

HAFTUNGSBEDINGUNGEN

Der Lieferant haftet nicht für Schäden aus der Nichtbeachtung der folgenden Bestimmungen:

1. Dieses Produkt ist ein elektrisches Gerät, das mit einem Erdungssystem verbunden werden muss.
2. Körperlich beeinträchtigte Menschen oder Menschen ohne notwendige Kenntnisse (oder kleine Kinder) sollten dieses Gerät nicht ohne eine Aufsichtsperson verwenden.
3. Dieses Produkt ist ein elektrisches Gerät, bitte achten Sie auf eine vorschriftsmäßige Installation.

Bitte sorgen Sie stets für eine gute Belüftung Ihres Badezimmers.

SICHERHEITSHINWEISE

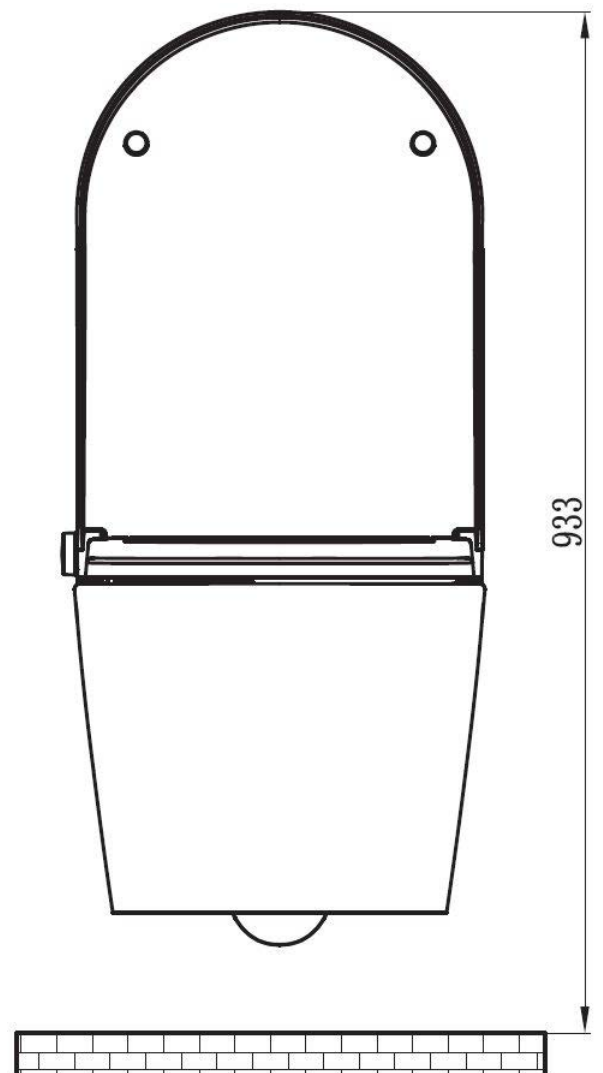
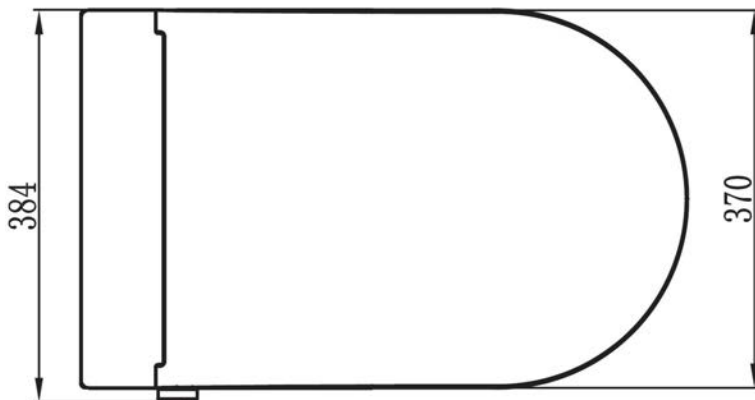
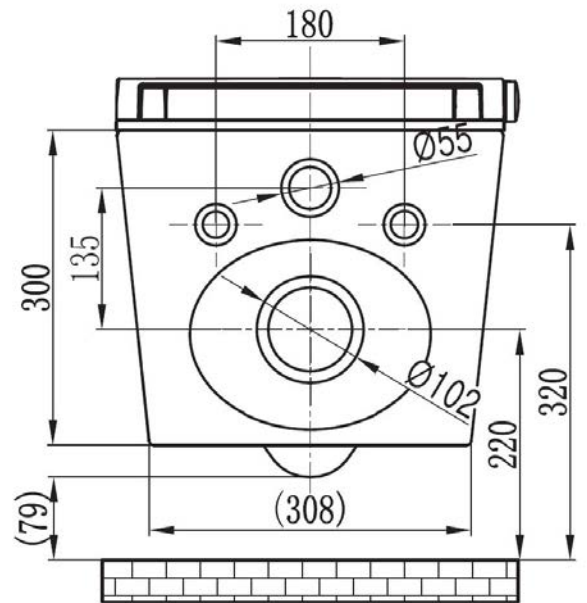
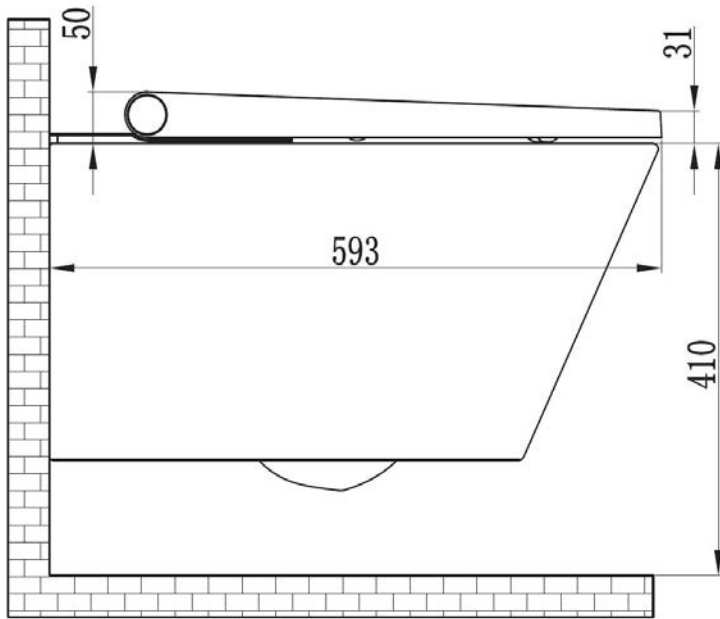
1. Stecken Sie den Netzstecker nicht mit nassen Händen ein oder aus.
Andernfalls besteht die Gefahr eines elektrischen Schlages.
2. Das Netzkabel und den Stecker nicht beschädigen.
Andernfalls besteht die Gefahr von Stromschlag, Kurzschluss und Feuer.
3. Verwenden Sie keine lose Steckdose.
Andernfalls besteht die Gefahr eines elektrischen Schlages und eines Brandes.
4. Der Stromanschluss muss den Vorschriften entsprechen.
Andernfalls besteht die Gefahr der Beschädigung des Produkts sowie eines Brandes.
5. Zerlegen Sie das Produkt nicht, ohne über die nötigen Fachkenntnisse zu verfügen.
Andernfalls besteht die Gefahr eines elektrischen Schlages oder Brandes.
6. Achten Sie darauf, dass Sie kein Wasser, kein Reinigungsmittel oder Urin auf das Produkt und den Netzstecker spritzen. Andernfalls besteht die Gefahr eines Stromschlags.
7. Verbauen Sie Anschlüsse entsprechend ihrer richtungsgebundenen Anforderungen.
Andernfalls kann dies zu Produktschäden führen.
8. Den Einlassschlauch nicht verbiegen, verformen oder quetschen.
Andernfalls besteht die Gefahr eines Wasserlecks.



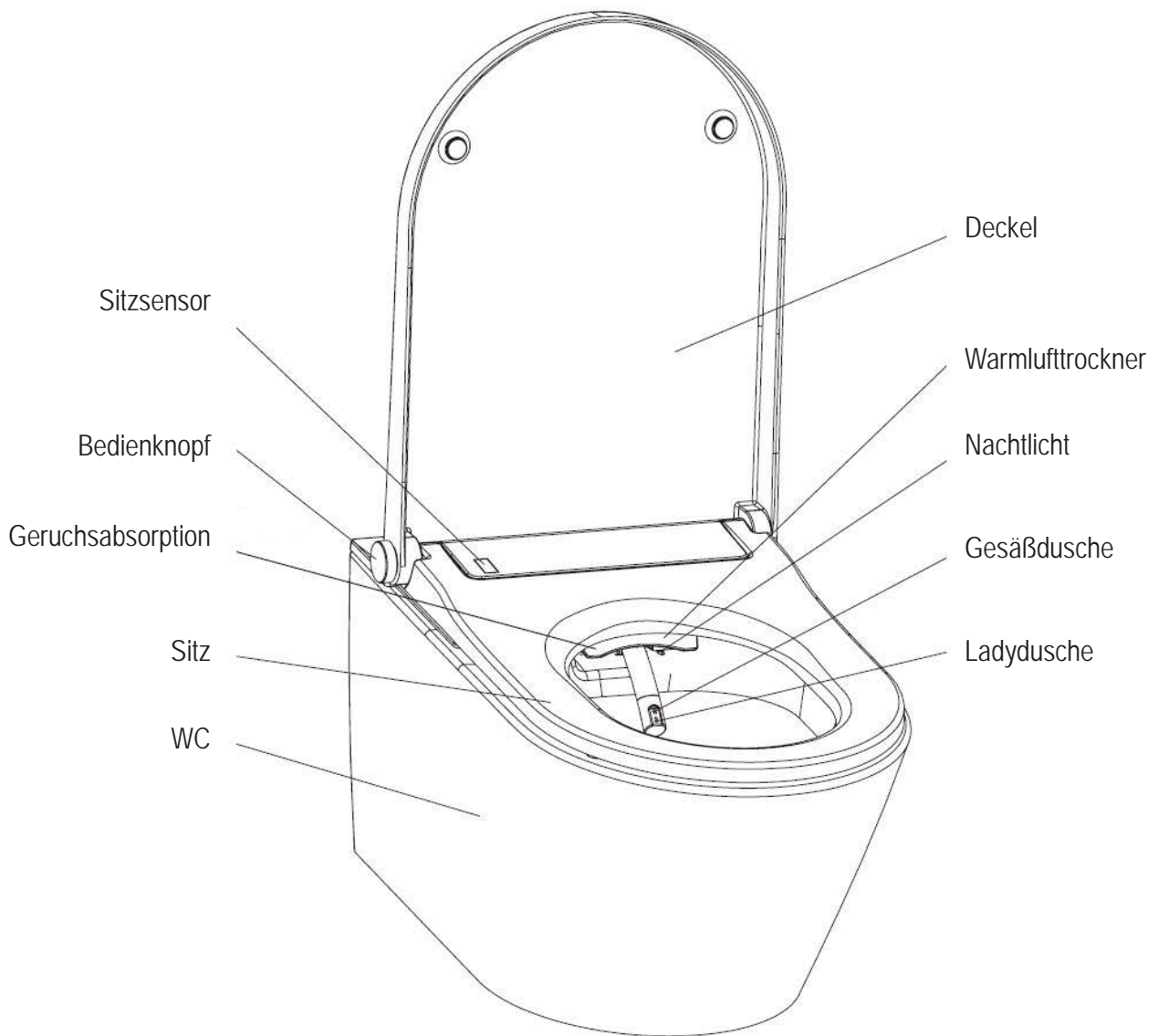
TECHNISCHE SPEZIFIKATION

Dusche	Gesäßdusche	
	Ladydusche	
	Oszillierender Duschstrahl	
	Pulsierender Duschstrahl	
	Oszillierender und pulsierender Duschstrahl	
	Einstellbare Wassertemperatur	5 Stufen (Standard 3)
	Einstellbare Duschstrahlstärke	5 Stufen (Standard 3)
Warmluft	Einstellbare Duschstrahlposition	5 Stufen (Standard 5)
	Luft trocknen	
Hygiene	Einstellbare Trockentemperatur	5 Stufen (Standard 3)
	Geruchsabsorption	
Duscheinstellungen	Düse selbstreinigend	
	Düse manuell reinigen	
	Benutzerprofile	2 Benutzer
	Nachtlicht	
	Umgebungslicht	
	Intelligente Energieeinsparung	
	Soft-Close-Sitz	
	Bedienknopf	
	Fernbedienung	
	Spülrandlose Toilette	
	Wasseranschluss	G 3/8"
	Nennspannung	240 V, 50/60 Hz
	Leistung	950 W
	Länge des Netzkabels	1,80 m
	Wasserversorgungsdruck	0,07 - 0,75 MPa (0,7-7,5 bar)
	Wasserversorgungstemperatur	4°C - 35°C
	Betriebstemperaturbereich	4°C - 40°C
	Schutzklasse	IPX4
	Durchflussmenge	350 ~ 650 Milliliter pro Minute
	Wassertemperatur	31°C - 39°C
Waschzyklus	2 Minuten	
Heizungsmodell	Warmwasserspeicher	
Maximale Heizleistung	1200 W	
Schutzeinrichtungen	Thermo-Cutoff-Sicherungen, Füllstandsschalter, Thermostat	
Trockengerät	Rückflussverhinderung	Luftspalt
	Maximale Luftgeschwindigkeit	5 m/s
	Maximale Trocknerleistung	280 W
	Trockenzyklus	3 Minuten
	Warmluft Temperaturbereich	niedrig (ca. 35°C) - hoch (ca. 50°C)
	Schutzeinrichtungen	Thermo-Cutoff-Sicherungen, Thermostat
	Geruchsabsorptionsmethode	Kieselalgen (Diatom pure)
	Sicherungseinrichtung	Erdungsschutz
	Nettogewicht	32 kg
	Abmessungen	B 384 x T 593 x H 380 mm

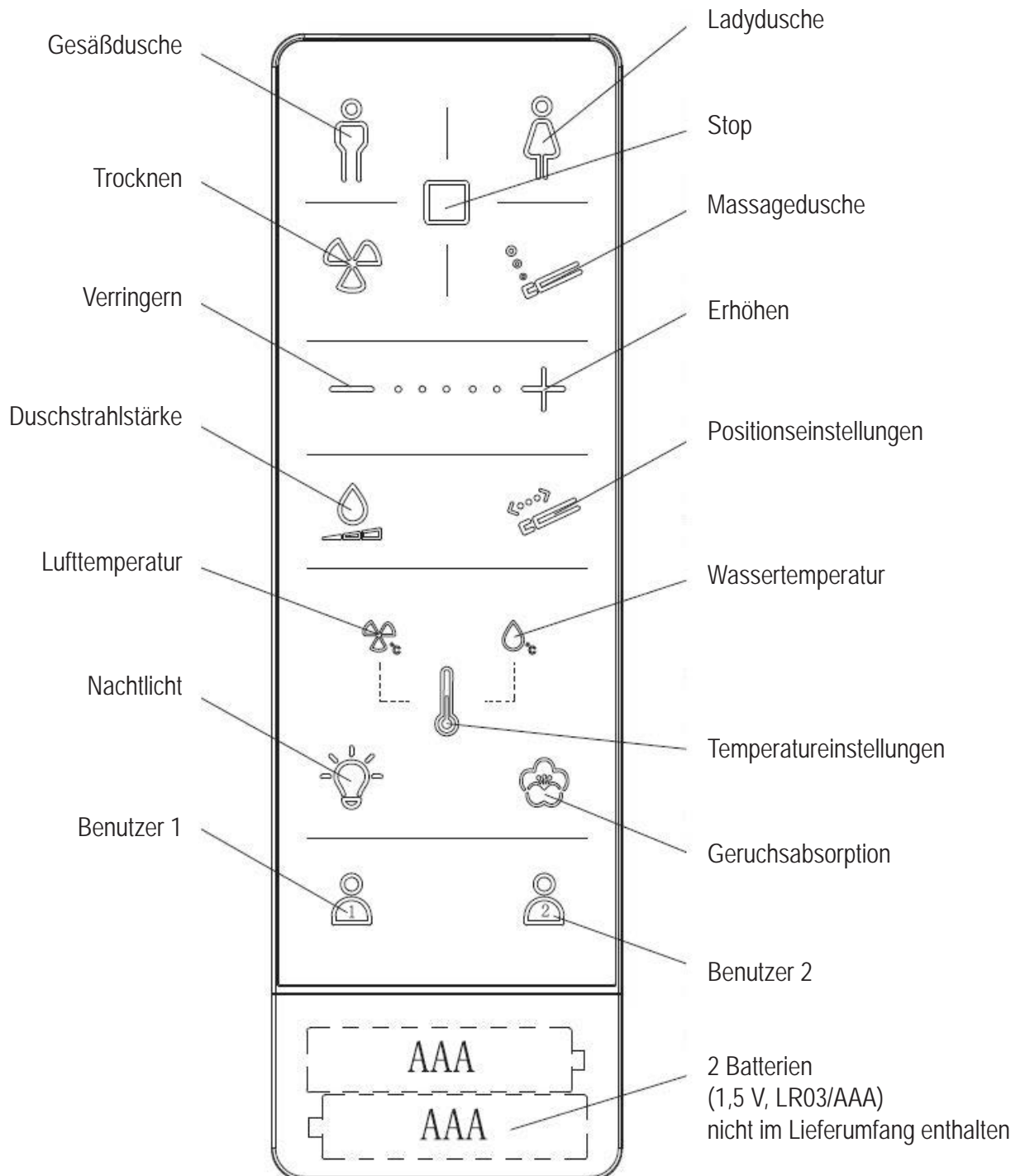
TECHNISCHE ZEICHNUNGEN



ÜBERBLICK



FERNBEDIENUNG

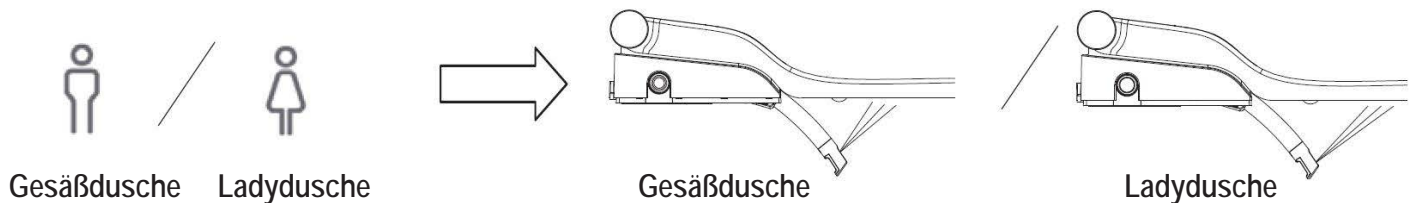


GESÄSSDUSCHE / LADYDUSCHE

● In Sitzposition

Drücken Sie die „Waschen“-Taste auf der Fernbedienung, um den Duschstrahl zu aktivieren. Der Vorgang wird nach 2 Minuten automatisch stoppen.

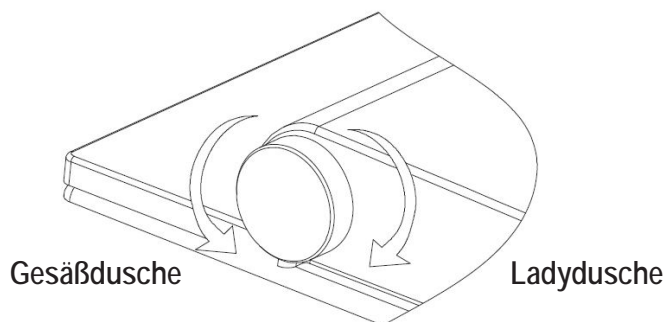
Sie können den Vorgang mit einem Druck auf den Bedienknopf manuell stoppen.



ODER

Sie können durch Drehen des Bedienknopfs die Einstellungen wechseln. Drehen Sie den Bedienknopf im Uhrzeigersinn, um die „Ladydusche“ zu aktivieren und gegen den Uhrzeigersinn für „Gesäßdusche“.

Nach 2 Minuten wird der Vorgang automatisch beendet. Sie können vorher mit der „Stop“-Taste den Vorgang beenden.



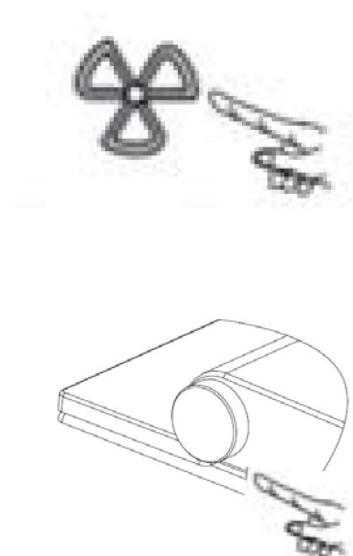
● In Sitzposition

Drücken Sie die „Trocknen“-Taste auf der Fernbedienung. Der Trocknungsvorgang dauert 3 Minuten und wird anschließend automatisch beendet.

ODER

● In Sitzposition

Sie können den Trocknungsvorgang mit dem Bedienknopf aktivieren, wenn Sie sich nicht in der Einstellung Gesäß- oder Ladydusche befinden. Drücken Sie einmal den Bedienknopf, um den Warmlufttrockner zu starten. Der Trocknungsvorgang wird automatisch nach 3 Minuten beendet.



MENÜEINSTELLUNGEN

● Menü Gesäßdusche/Ladydusche

Mit der Taste „Massagedusche“ auf der Fernbedienung können Sie die gewünschte Duschstrahlfunktion auswählen.

Oszillierend: Wenn eine Kontrollleuchte leuchtet.



Pulsierend: Wenn zwei Kontrollleuchten leuchten.



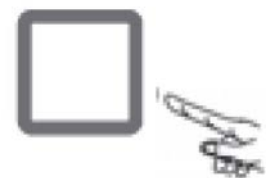
Oszillierend und pulsierend: Wenn drei Kontrollleuchten leuchten.



STOP-BETRIEB

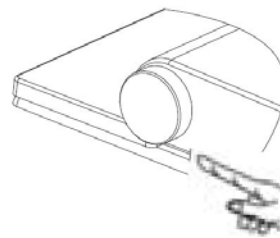
● Menü Gesäßdusche/Ladydusche oder Trocknen

Drücken Sie die „Stop“-Taste auf der Fernbedienung, um den Wasch- oder Trocknungsvorgang manuell zu stoppen.



ODER

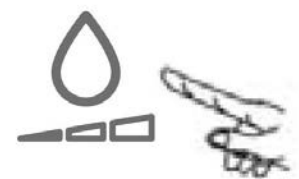
Drücken Sie den Bedienknopf, um das Waschen oder Trocknen zu stoppen.



DUSCHSTRAHLSTÄRKE EINSTELLEN

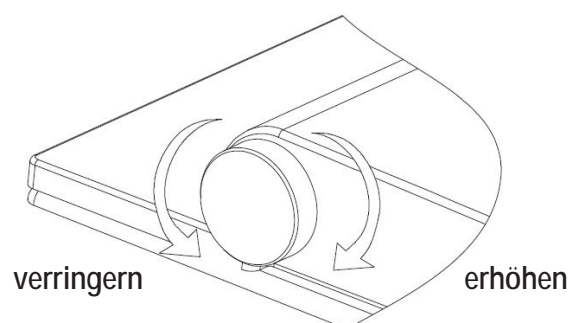
● Menü Gesäßdusche/Ladydusche

Drücken Sie die „Duschstrahlstärke“-Taste auf der Fernbedienung, Drücken Sie dann die Taste „Verringern“ oder „Erhöhen“, um die Duschstrahlstärke einzustellen.



ODER

Sie können durch Drehen des Bedienknopfes die Wassermenge steuern. Die Duschstrahlstärke erhöht sich im Uhrzeigersinn und verringert sich gegen den Uhrzeigersinn.

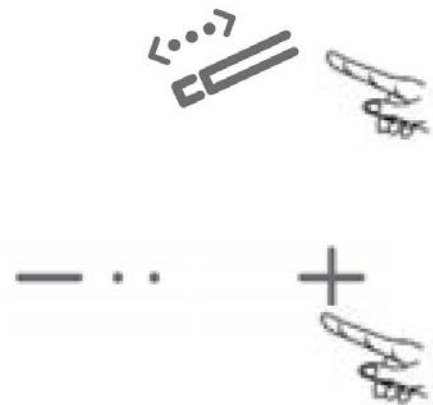


JUSTIEREN DER DÜSE

- Standardeinstellung ist Stufe 5
- Modus Gesäß- oder Ladydusche

Drücken Sie die Taste „Position anpassen“ auf der Fernbedienung.

Anschließend können Sie durch Betätigen der Taste „Verringern“ oder „Erhöhen“ die Düsenposition einstellen.



EINSTELLUNG DER WASSERTEMPERATUR

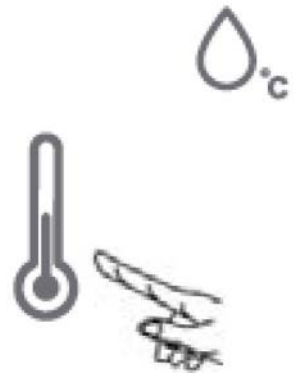
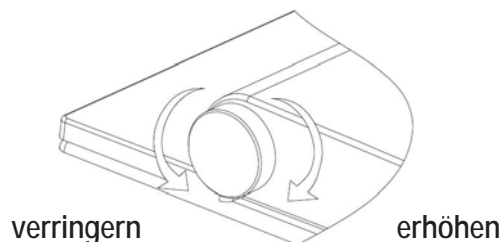
1. Wassertemperatur einstellen

- Modus Gesäß- oder Ladydusche

Drücken Sie wiederholt die Taste „Temperatur anpassen“ auf der Fernbedienung, bis das Symbol für die Wassertemperatur angezeigt wird. Drücken Sie anschließend die Taste „Erhöhen“ oder „Verringern“, um die Wassertemperatur einzustellen.

ODER

Den Bedienknopf gedrückt halten und drehen. Die Wassertemperatur wird im Uhrzeigersinn erhöht und gegen den Uhrzeigersinn verringert.



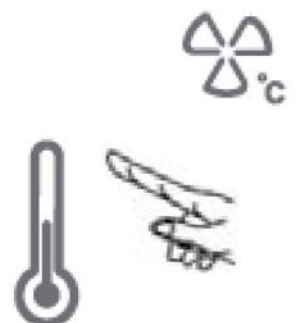
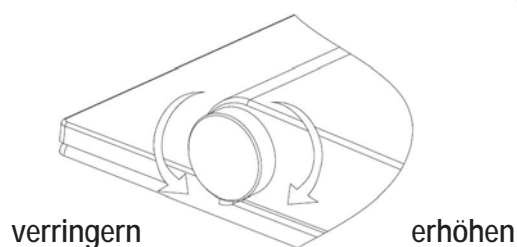
2. Lufttemperatur einstellen

- Modus Trocknungsvorgang

Drücken Sie wiederholt die Taste „Temperatur einstellen“ auf der Fernbedienung bis das Lufttemperatursymbol aufleuchtet. Drücken Sie anschließend die Taste „Erhöhen“ oder „Verringern“, um die Lufttemperatur einzustellen.

ODER

Sie können durch Drehen des Bedienknopfes die Lufttemperatur steuern. Die Lufttemperatur wird im Uhrzeigersinn erhöht und gegen den Uhrzeigersinn verringert.



LICHTEINSTELLUNG

- Die Grundeinstellung „Licht bei Dunkelheit“ ist standardmäßig voreingestellt.

Drücken Sie wiederholt die Taste „Nachtlicht“, um eine Lichteinstellung auszuwählen.

Kein Nachtlicht: Das Licht bleibt unabhängig von der Umgebungshelligkeit immer aus, wenn eine Kontrolllampe leuchtet.

Dauerlicht: Das Licht leuchtet unabhängig von der Umgebungshelligkeit permanent, wenn zwei Kontrolllampen leuchten.

Licht bei Dunkelheit (Smart-Modus): Das Licht schaltet sich bei geringer Umgebungshelligkeit automatisch an und bei hoher Umgebungshelligkeit wieder automatisch aus, wenn drei Kontrolllampen leuchten.



EINSTELLUNG DER GERUCHSABSORPTION

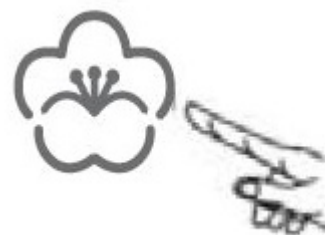
- Grundeinstellung für Geruchsabsorption.

Die Geruchsabsorption startet, sobald der Benutzer sich in der Sitzposition befindet. Der Vorgang wird eine Minute nach Verlassen des WCs beendet.

Drücken Sie wiederholt die Taste „Geruchsabsorption“ auf der Fernbedienung, um die Einstellungen manuell vorzunehmen.

Geruchsabsorption stoppen: Wenn eine Kontrolllampe leuchtet.

Geruchsabsorption starten: Wenn zwei Kontrolllampen leuchten.



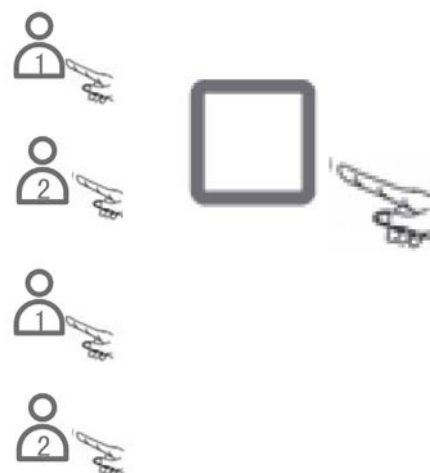
BENUTZEREINSTELLUNGEN

1. Speichern Sie die Benutzereinstellung

Speichern können Sie nur die Duschstrahlstärke, Düsenposition und Temperatur. Nehmen Sie zuerst Ihre Wunscheinstellung vor. Wenn Sie die optimale Einstellung vorgenommen haben, halten Sie die Taste „Benutzer 1“ oder „Benutzer 2“ länger als drei Sekunden gedrückt, um die Einstellungen auf einen Benutzer zu speichern. Beenden Sie anschließend den Duschvorgang durch Drücken der Stop-Taste auf der Fernbedienung.

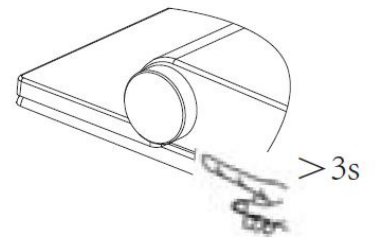
2. Abrufen der Benutzereinstellungen

Drücken Sie auf der Fernbedienung die Taste „Benutzer 1“ oder „Benutzer 2“, um die gespeicherten Einstellungen wieder abzurufen.



STANDBY-EINSTELLUNG

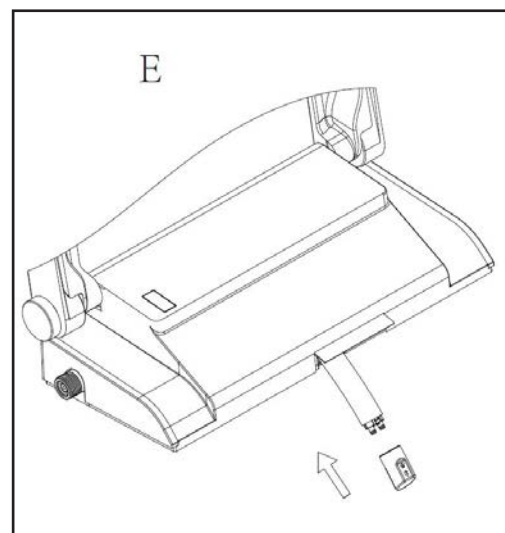
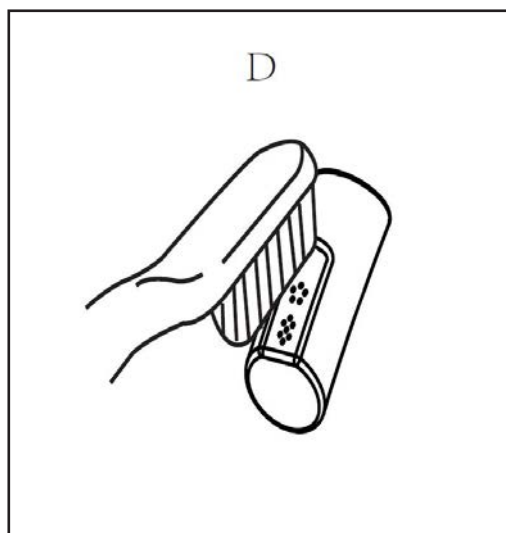
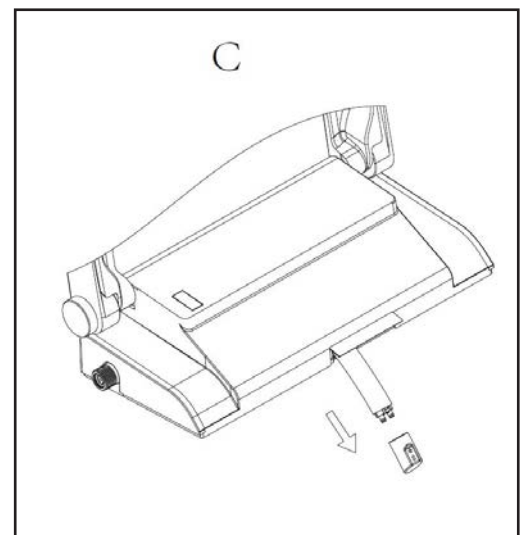
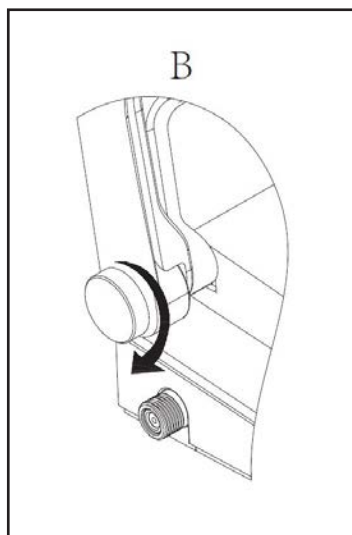
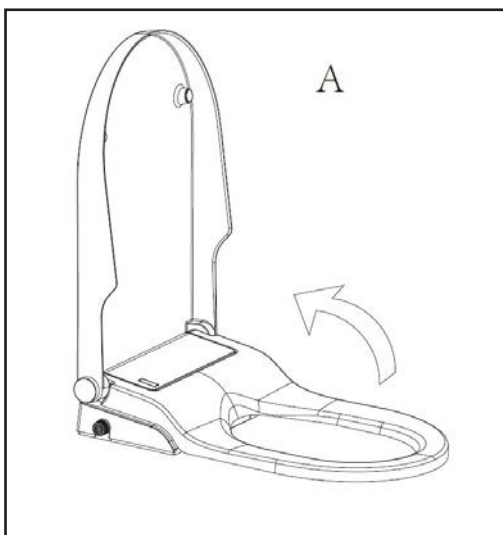
Halten Sie den Bedienknopf mindestens 3 Sekunden gedrückt, um in den Standby-Modus zu gelangen. Sie dürfen sich dabei nicht im Wasch- oder Trocknungsvorgang befinden. Durch erneutes Drücken des Bedienknopfes für mindestens 3 Sekunden wird der Standby-Modus wieder beendet.



DÜSENREINIGUNG

1. Vor und nach dem Waschvorgang führt die Düse eine automatische Selbstreinigung durch.
2. Manuelle Reinigung

Klappen Sie den WC-Deckel & Sitz hoch und drehen Sie anschließend den Bedienknopf im Uhrzeigersinn. Ziehen Sie nun den Düsenkopf ab. Reinigen Sie den Düsenkopf und platzieren Sie ihn an seiner ursprünglichen Position.



FEHLERBEHEBUNG

Das Dusch-WC funktioniert nicht

Bitte überprüfen Sie die Stromversorgung.

Bitte öffnen Sie das Wassersperrventil oder prüfen Sie die Wasserversorgung.

Der Sitzzustand wurde nicht registriert. Bitte setzen Sie sich erneut auf den Sitz und stellen Sie die Sitzposition ein, wenn der Sitzzustand vom Sensor nicht registriert wurde.

Die Düse geht plötzlich zurück

Der Waschzyklus dauert 2 Minuten. Nach 2 Minuten geht die Düse zurück. Dies ist der normale Vorgang.

Drücken Sie bitte die entsprechende Taste (Gesäß- oder Ladydusche), um den Waschvorgang erneut zu starten.

Es kann zu Problemen bei der Wasserversorgung kommen. Bitte prüfen Sie, ob die Wasserversorgung gewährleistet ist.

Möglicherweise hat der Sitzsensor festgestellt, dass der Benutzer den Sitz verlassen hat. Überprüfen Sie Ihre Sitzposition.

Die Wasserdurchflussmenge ist zu niedrig

Bitte erhöhen Sie die Durchflussrate. Der Wasserversorgungsdruck muss mindestens 0,07 MPa betragen.

Niedrige Wassertemperatur

Die Temperatur ist zu niedrig eingestellt. Bitte stellen Sie die Temperatur gemäß der Bedienungsanleitung richtig ein.

Verzögertes Herausfahren der Düse

Die Düse führt eine automatische Selbstreinigung vor jedem Dusch-Vorgang durch. Die Reinigung ist der Grund für das verzögerte Herausfahren der Düse.

Niedrige Trockner- / Lufttemperatur

Die Temperatur ist zu niedrig eingestellt. Bitte stellen Sie die Temperatur gemäß der Bedienungsanleitung richtig ein.

Nachtlicht funktioniert nicht

Der Smart-Modus reagiert nicht bei Helligkeit. Nehmen Sie die Lichteinstellung gemäß Bedienungsanleitung vor.

Nachtlicht ist immer an

Das Nachtlicht schaltet sich nur im Smart-Modus automatisch aus. Befinden Sie sich im Smart-Modus und das Licht leuchtet weiterhin, dann reinigen Sie zunächst den Bedienknopf. Bitte achten Sie immer darauf, dass der Bedienknopf nicht verdeckt wird.

Die Düse geht beim manuellen Reinigen automatisch zurück

Bei der manuellen Düsenreinigung geht der Duscharm nach fünf Minuten wieder in die Ausgangsposition zurück.

Durch das Betätigen der Stoptaste auf der Fernbedienung oder dem Bedienknopf können Sie den Vorgang abbrechen.

Bitte beachten Sie, dass bei der Düsenreinigung der komplette WC-Sitz nicht zugeklappt ist.

Das Licht blinkt zweimal mit konstantem Piepton

Die Wassertemperatur ist möglicherweise zu hoch. Ziehen Sie den Netzstecker und drehen Sie die Wasserversorgung ab. Stellen Sie anschließend die Strom- und die Wasserversorgung wieder her. Starten Sie danach erneut das Dusch-WC.

Das Licht um den Knopf herum blinkt weiter

Die Ursache könnte ein technisches Problem sein. Überprüfen Sie bitte erneut die Strom- und Wasserversorgung. Starten Sie das Dusch-WC erneut. Bitte kontaktieren Sie einen Fachmann, wenn das Licht weiterhin dauerhaft blinkt.

SPEZIFIKATIONEN

Modell	BERNSTEIN WC Dusch Pro+
Nennspannung, Frequenzleistung	240 V, 50/60 Hz
Nennleistungsaufnahme	950 W
Maximaler Stromverbrauch	1300 W
Wasserdruckbereiche	
Minimaler Wasserdruck	0,07 MPa (0,7 bar) (Fließdruck)
Maximaler Wasserdruck	0,75 MPa (7,5 bar)
Betriebstemperaturbereich	4°C - 40°C
Produktabmessungen	
WC-Sitz	B 370 x T 593 x H 50 mm
WC	B 384 x T 593 x H 380 mm
Produktgewicht	ca. 32 kg
WC-Sitz	ca. 6,5 kg
WC	ca. 25,5 kg
WC-Becken	
Spülwasservolumen	Normalerweise 6 Liter bei einer Vollspülung, 3 Liter bei einer Teilspülung
Wasserversorgungsmethode	Verwendet vorhandene Wasserversorgungsleitung
Abflussart	Wandablauf
Spülmethode	Abspülung
Duschküsen	
Wasserversorgungsmethode	Verwendet vorhandene Wasserversorgungsleitung
Warmwasserversorgung	Warmwasserspeicher
Düsen	Motorantrieb ausschließlich für Gesäß- und Ladydusche
Düsenöffnungen Gesäßdusche	∅ 0,75 mm x 6 Öffnungen
Düsenöffnungen Ladydusche	∅ 0,65 mm x 7 Öffnungen
Gesäßdusche Spülvolumen	0,35 - 0,65 l/min (5-stufig einstellbar), bei einem Wasserdruck 0,2 MPa
Ladydusche Spülvolumen	0,35 - 0,65 l/min (5-stufig einstellbar), bei einem Wasserdruck 0,2 MPa
Warmwassertemperaturbereich	niedrig ca. 31°C - hoch ca. 39°C (5-stufig einstellbar)
Wasserheizleistung	1200 W
Sicherheitseinrichtungen	Thermosicherungen, Flüssigkeitsniveauschalter, Strömungsschalter
Warmluft	
Luftmenge	5 m/s
Warmluft Temperaturbereich	niedrig (ca. 35°C) - hoch (ca. 50°C)
Warmluft Heizleistung	280 W
Sicherheitseinrichtungen	Thermosicherungen, Strömungsschalter
Geruchsabsorption	
Geruchsabsorptionsmethode	Kieselalgen
Geruchsabsorptionsvolumen	Luftansaugvolumen: 0,08 m ³ /min
Fernbedienung	
Abmessungen	B 55 x T 180 x H 14 mm
Batterien	AAA Batterie: 2 Stück, nicht im Lieferumfang enthalten
Netzkabel	1,8 m