

Sedile WC U1002 con luce LED

**BERNSTEIN**  
Vivere con Stile

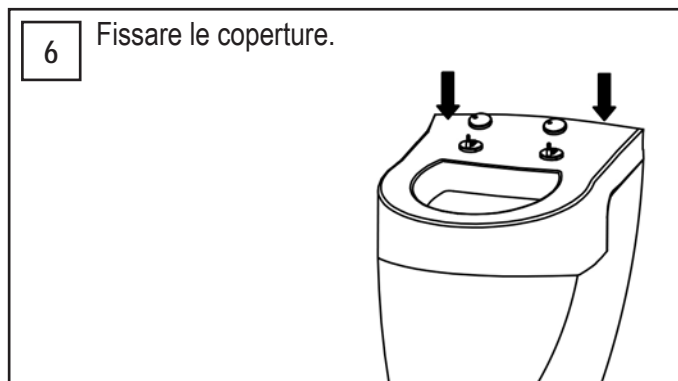
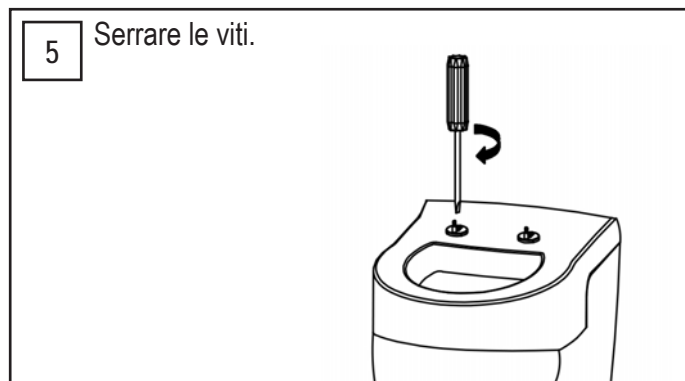
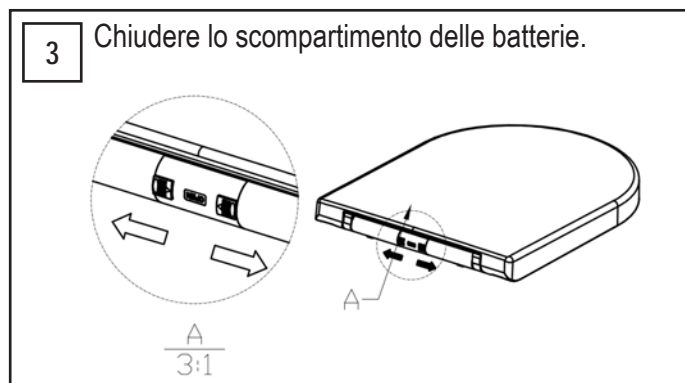
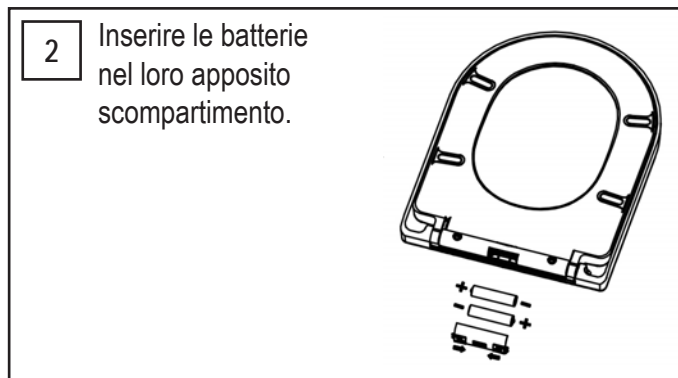
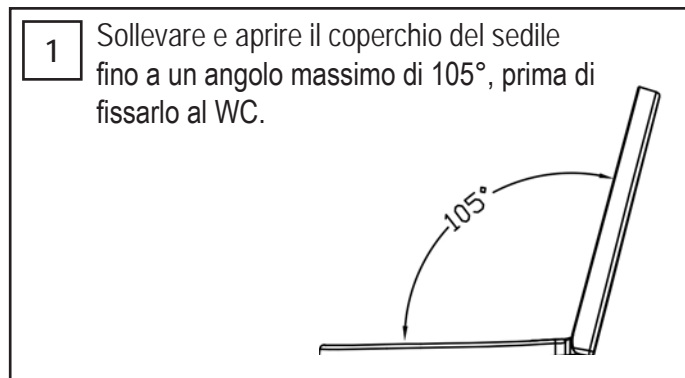


Istruzioni di montaggio e utilizzo

GENNAIO 2018

# Sedile WC U1002 con luce LED

## ISTRUZIONI DI MONTAGGIO:



## Informazioni circa la normativa sull'utilizzo delle batterie (BattG)

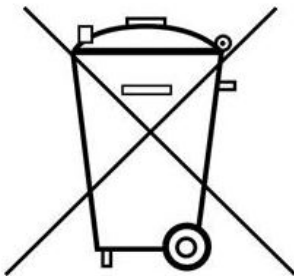
Si prega di fare attenzione e di attenersi alle regole per lo smaltimento delle batterie portatili esauste. L'attuale legge prevede che è vietato smaltire le batterie portatili esauste con i rifiuti domestici.

Per lo smaltimento ci si può rivolgere:

- Presso un centro di raccolta ufficiale;
- Presso un qualsiasi rivenditore autorizzato.

La normativa vigge anche sulle altre fonti di alimentazione comprese in alcuni dispositivi elettronici (Es cellulari o Notebooks).

Il simbolo del bidone barrato contrassegna le pile/batterie che contengono elementi pericolosi per l'ambiente (p.es Cd=cadmio; Pb=piombo; Hg=mercurio; Li=litio; Li-ion; ioni di litio; Ni=Nichel; Zi=zinco; Mh= ioduro metallico)..



### Dispositivi elettrici o elettronici

Questi dispositivi non possono essere smaltiti con i rifiuti domestici ma dovranno essere consegnati gratuitamente presso un centro di raccolta comunale.