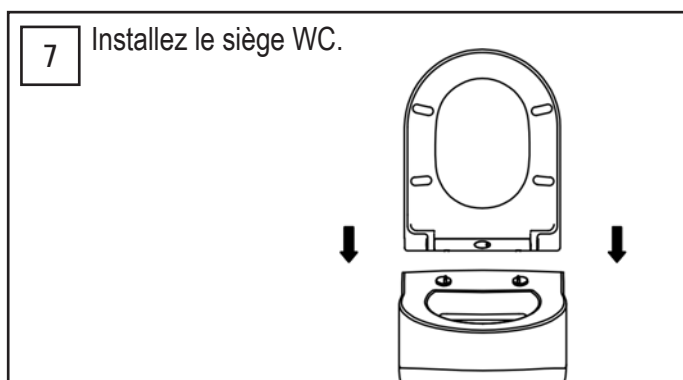
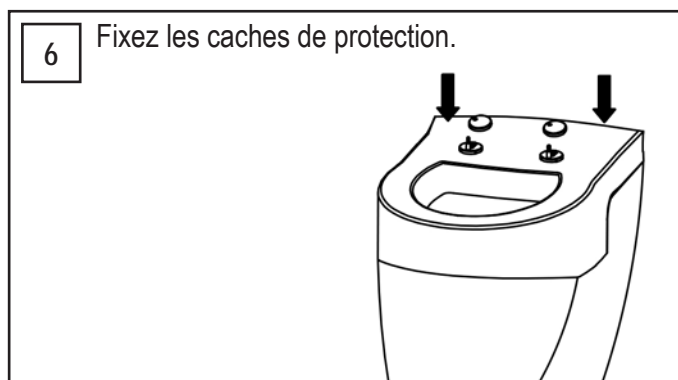
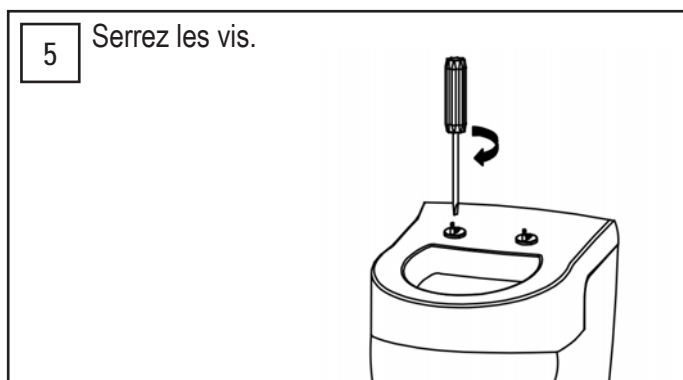
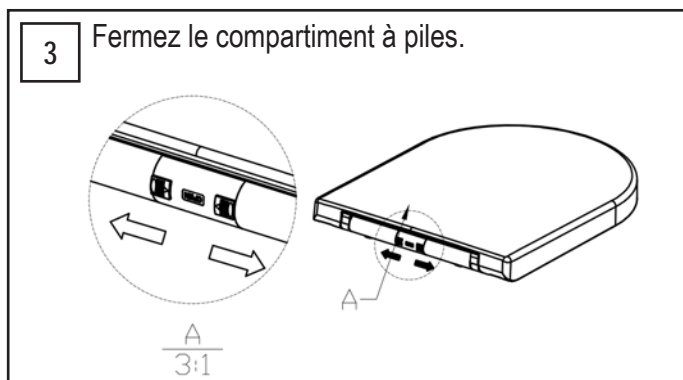
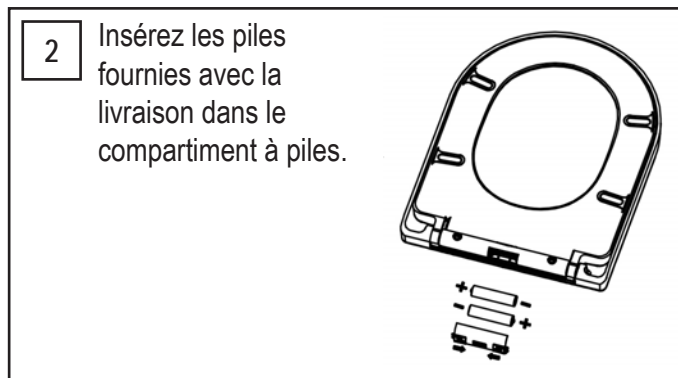
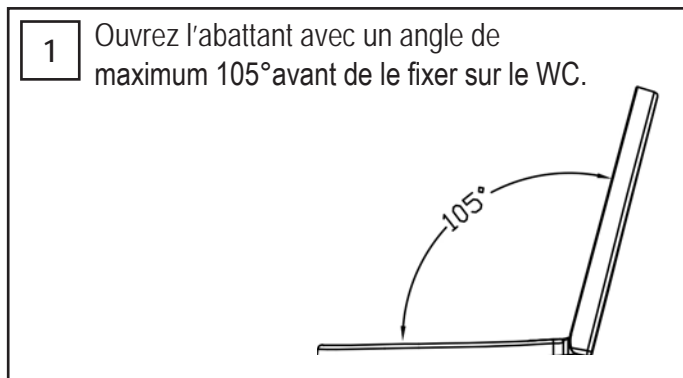




Abattant WC avec éclairage LED U1002

Notice de montage:



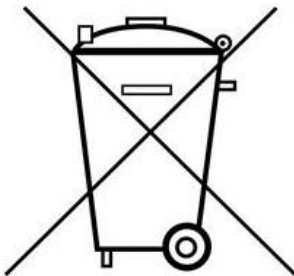
Informations client concernano la loi sur les batteries et piles (BattG)

Le symbole se trouvant sur toutes les piles et accumulateurs (poubelle barrée) vous invite à jeter les piles ou accumulateurs usagés dans les conteneurs prévus à cet effet. Nous vous prions de bien vousloir respecter l'environnement et ne pas les jeter avec les ordures ménagères.

Vous pouvez déposer vos piles et petites batteries usagées:

- Dans un point de collecte;
- Les magasins qui commercialisent des piles.

Piles et batteries rechargeables contiennent des polluants comme par exemples : (Pb) plomb, (Cd) cadmium, (Hg) mercure. Cd: contient plus de 0,002% de cadmium. Hg: contient plus de 0,0005% de mercure. Pb: contient plus de 0,004% de plomb.



Appareils électriques ou électroniques