

# UP11-01 und UP11-02 Unterputz-Duscharmatur

**BERNSTEIN**  
stilvoll leben

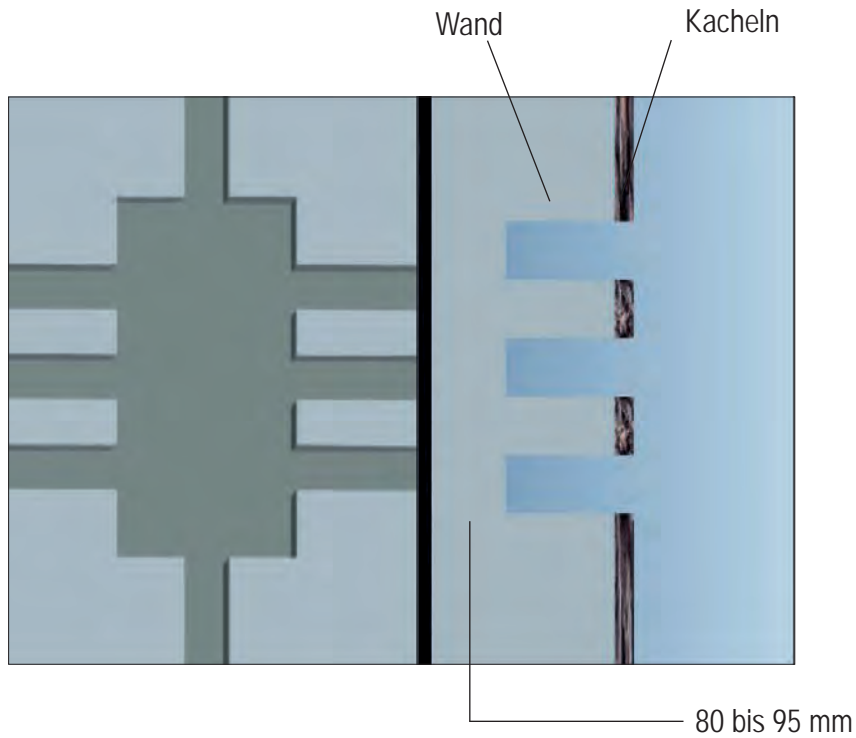


## MONTAGEANLEITUNG

Stand SEPT 2016

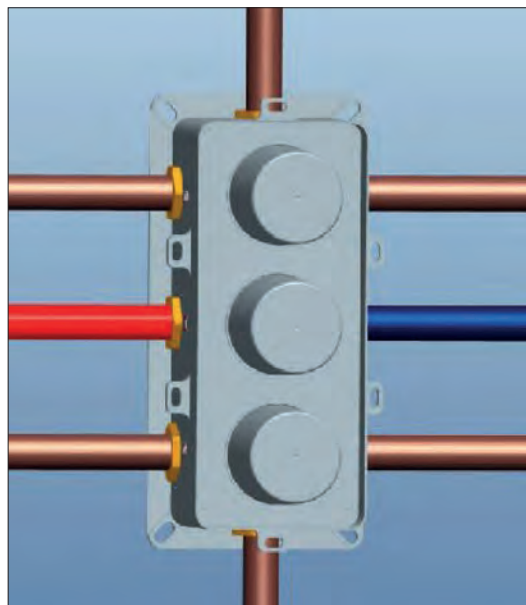
1

Bohren Sie in die Wand ein 80 bis 95mm tiefes Loch.



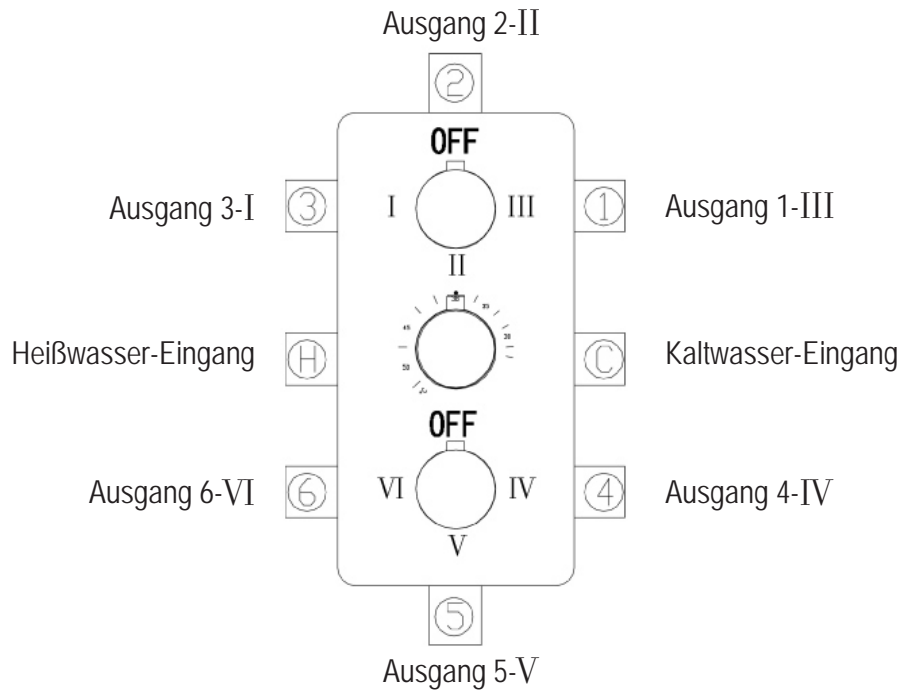
2

Setzen Sie den Unterputzkörper in das Loch ein und verbinden Sie die Wasserleitungen mit dem Unterputz-Grundkörper.



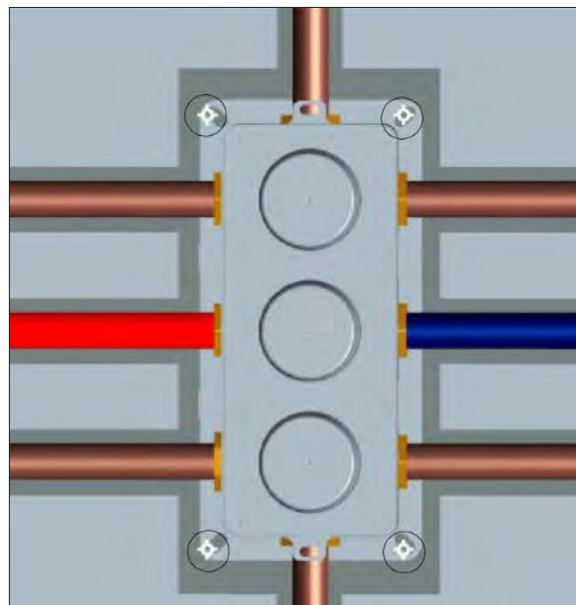
3

Schließen Sie die Leitungen ihren Funktionen entsprechend an.



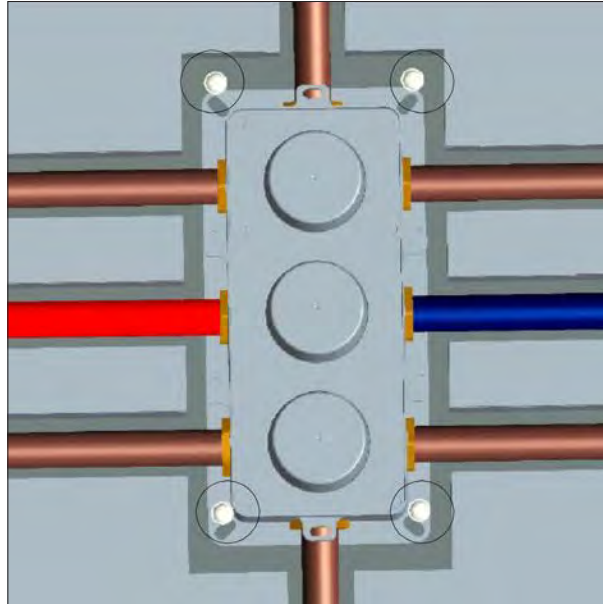
4

Bohren Sie Löcher für die Schrauben des Unterputz-Grundkörpers und setzen Sie die Dübel ein.



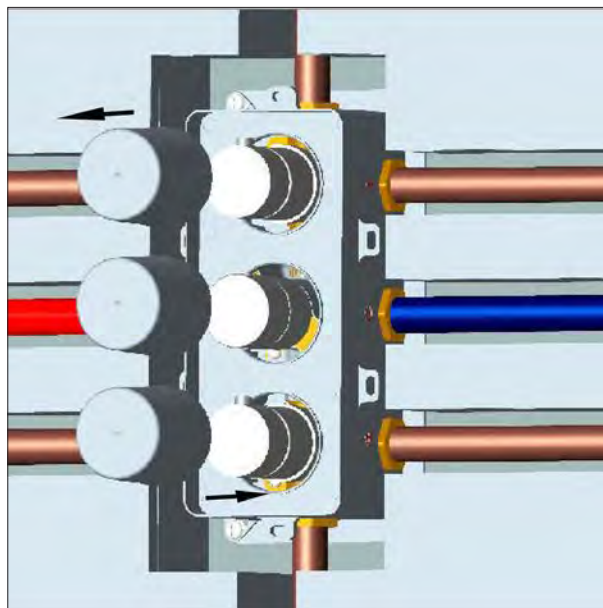
5

Ziehen Sie anschließend die Schrauben fest.



6

Nehmen Sie die drei Schutzkappen ab und montieren Sie die Griffe. Führen Sie eine Dichtigkeitskontrolle durch, indem Sie heißes, kaltes und Mischwasser laufen lassen.



7

Entfernen Sie die Griffe wieder und ersetzen Sie sie durch die Schutzkappen. Verputzen Sie dann die Wand.



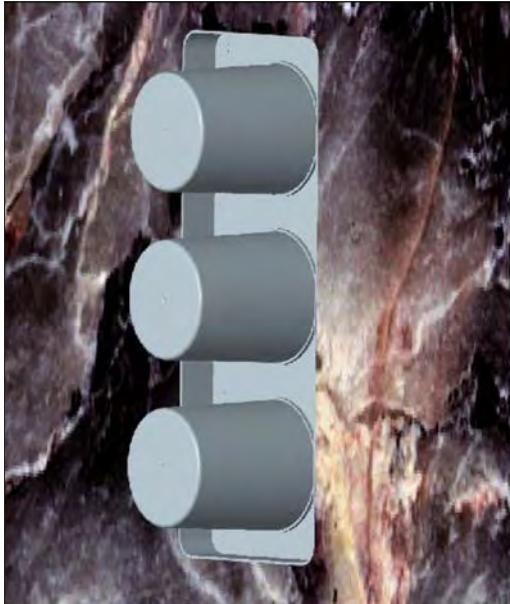
8

Fliesen Sie anschließend die Wand.



9

Schneiden Sie die Form für die Armatur.



10

Nehmen Sie die Schutzkappen ab und montieren Sie die Platte der Armatur.



11

Montieren Sie die Griffe, ziehen Sie die Schrauben an und prüfen Sie die Dichtigkeit bei geschlossenen Hähnen.



# UP11-01 und UP11-02

Mitigeur de douche thermostatique à encastrer

**BERNSTEIN**  
stilvoll leben



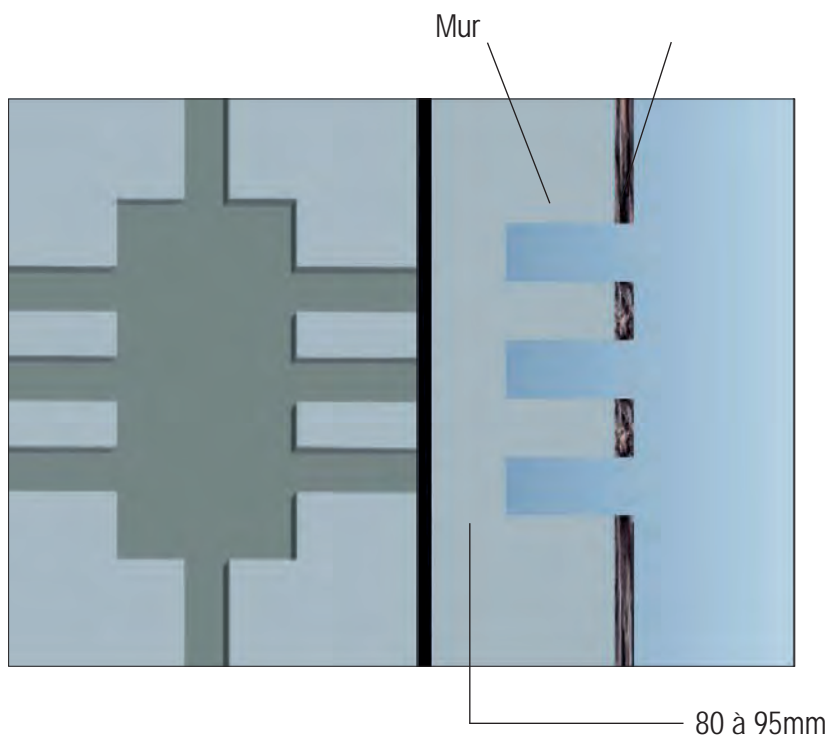
## Notice de montage

Septembre 2016



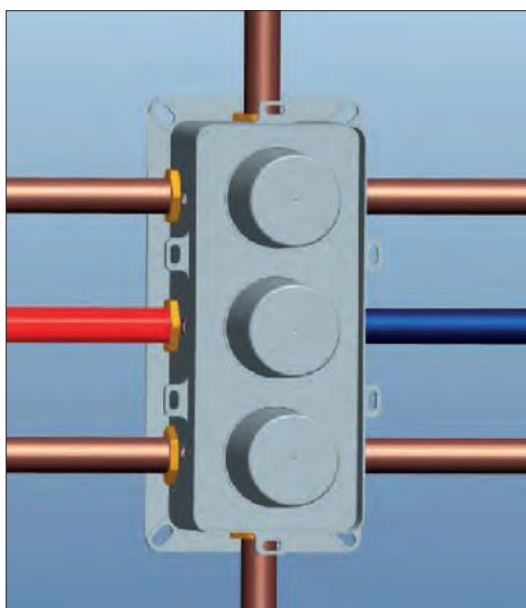
1

Percez dans le mur un trou de 80 à 95mm de profondeur.



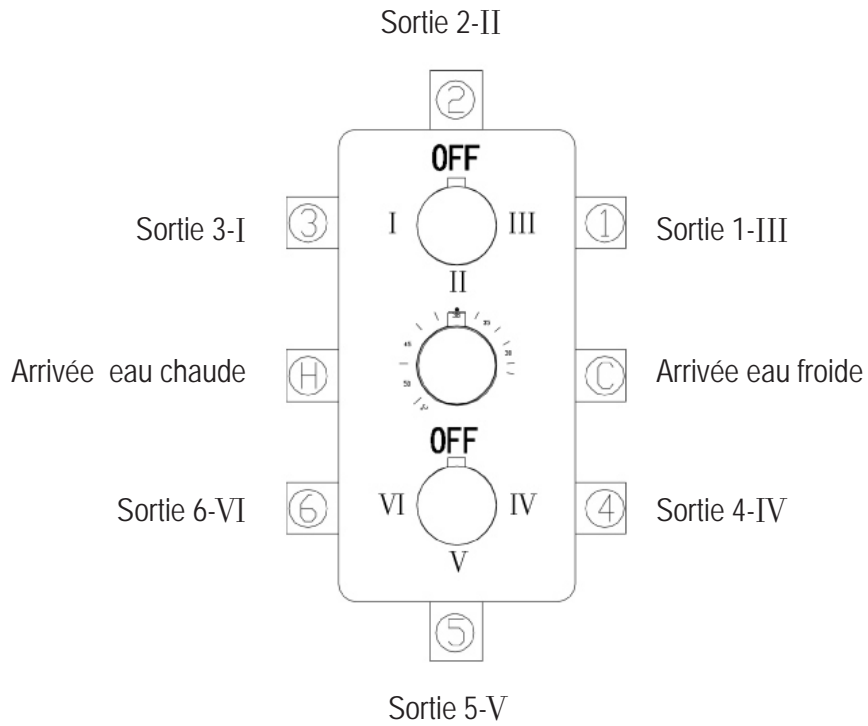
2

Insérez le corps à encastrer dans le trou et raccordez les conduites d'eau avec le corps encastrable.



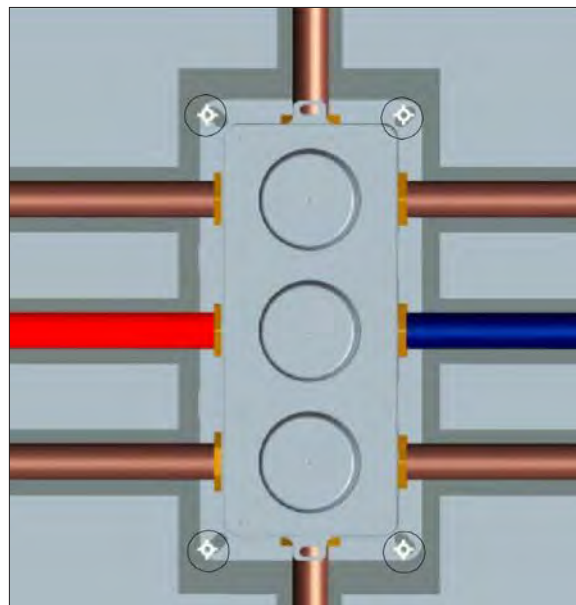
3

Connectez les câbles à leurs fonctions comme indiqué sur le schéma.



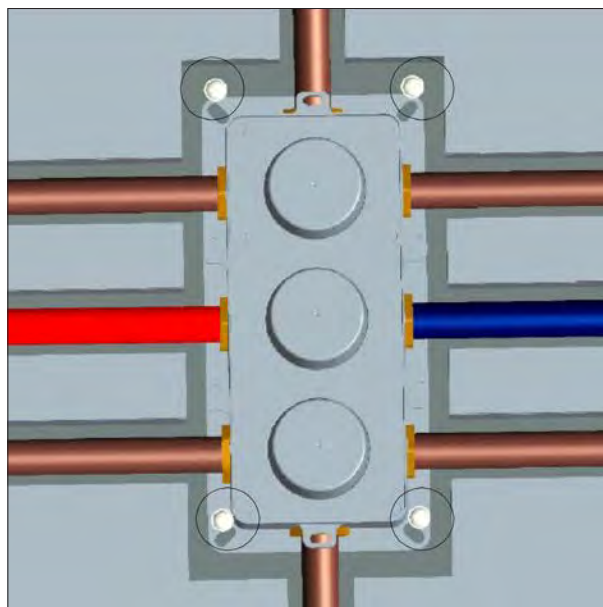
4

Percez dans le mur des trous pour les les vis du corps d'encastrement et insérez les chevilles.



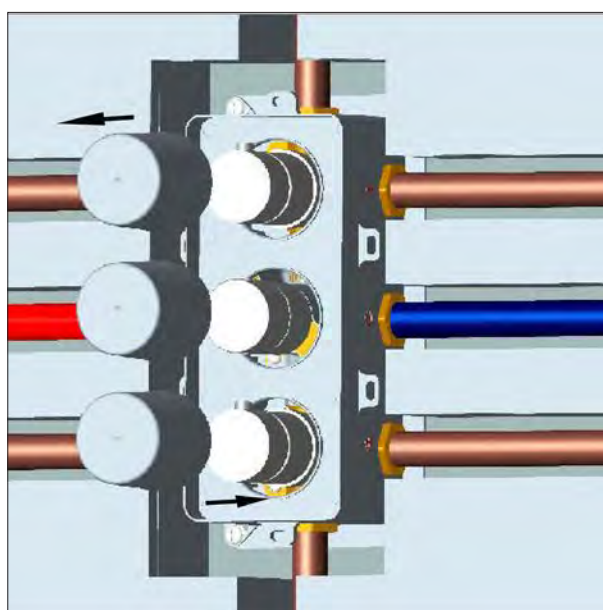
5

Serrez les vis.



6

Retirez les trois capuchons de protection et monter les poignées. Effectuez un contrôle d'étanchéité en laissant couler l'eau chaude, froide ainsi que l'eau mélangée (foide + chaude).



7

Retirez à nouveau les poignées et remplacez par les capuchons de protection. Ensuite, plâtrez le mur.



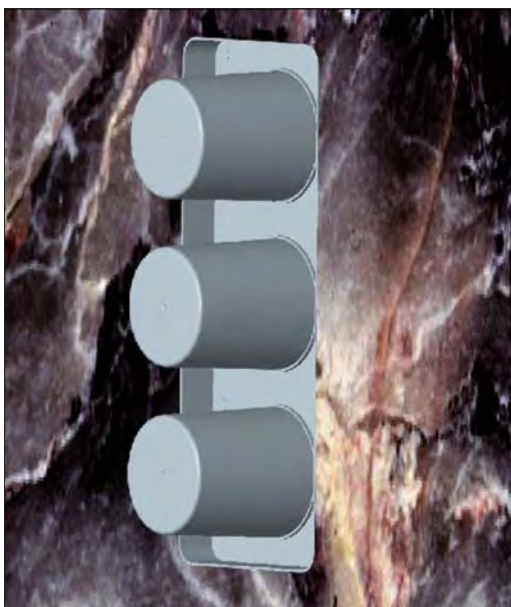
8

Carrez le mur.



9

Faire la coupe pour le mitigeur.



10

Retirez les capuchons de protection et installez la plaque du mitigeur.



11

Montez à nouveau les poignées, serrez les vis et effectuez un contrôle d'étanchéité avec les robinets fermés.

