

# LTA 1001

## Unterputz-Duscharmatur

**BERNSTEIN**  
stilvoll leben

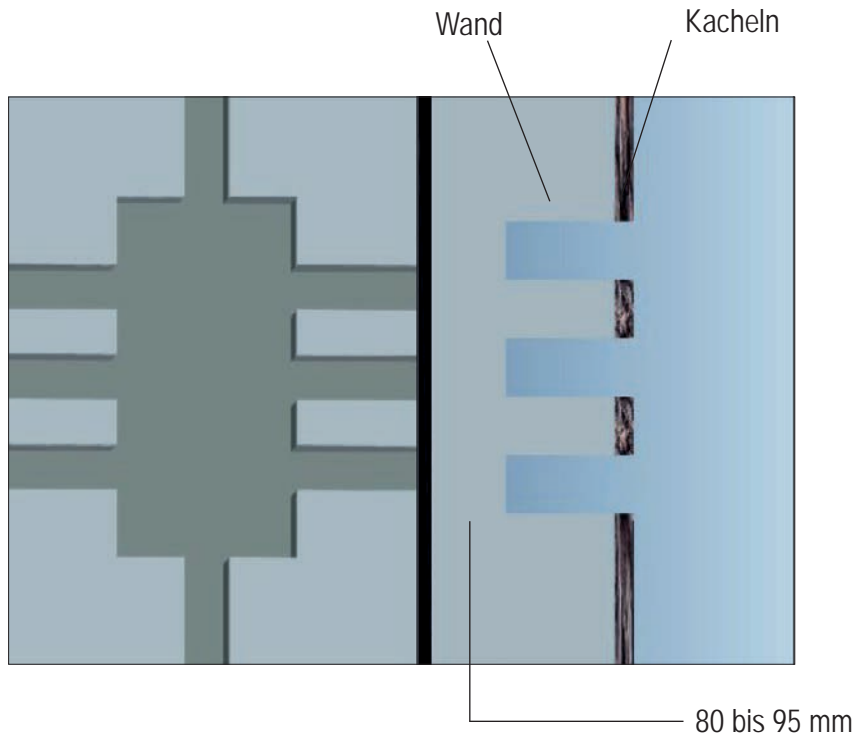


# MONTAGEANLEITUNG

Stand SEPT 2016

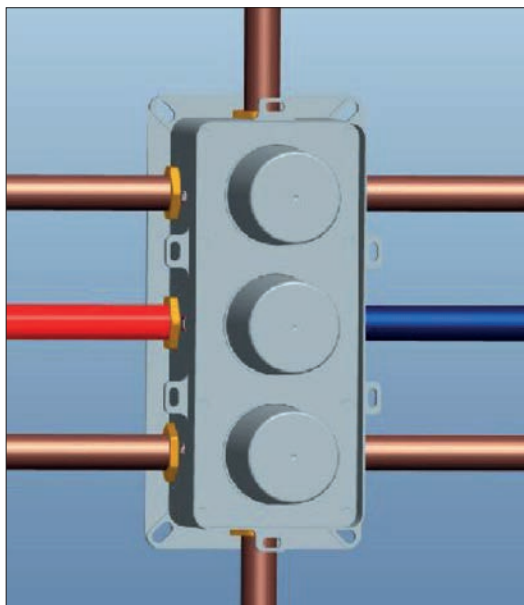
1

Bohren Sie in die Wand ein 80 bis 95mm tiefes Loch.



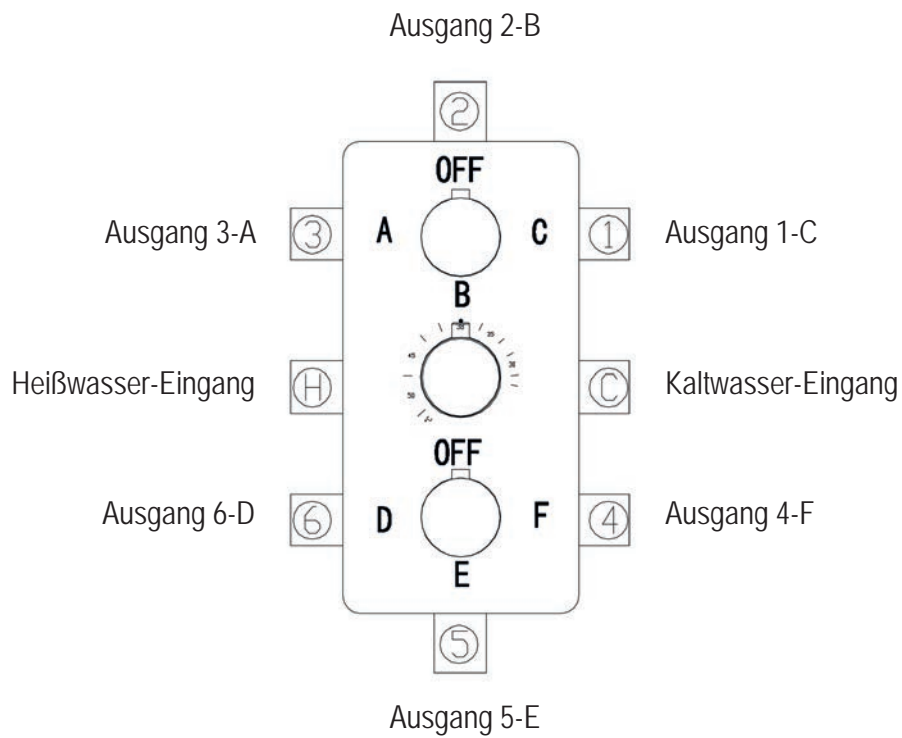
2

Setzen Sie den Unterputzkörper in das Loch ein und verbinden Sie die Wasserleitungen mit dem Unterputz-Grundkörper.



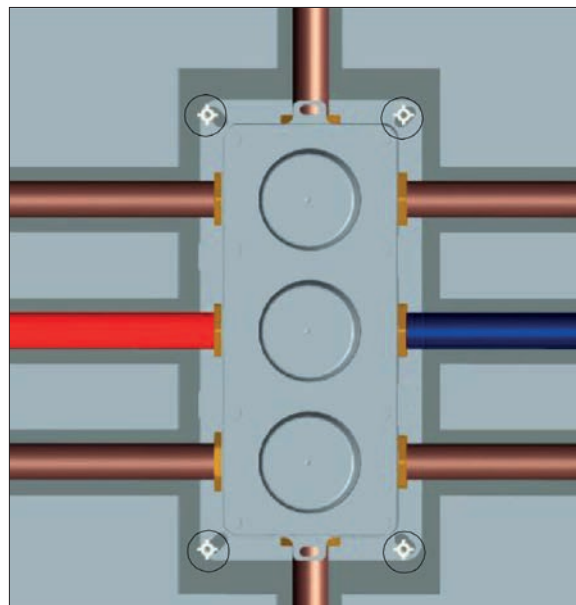
3

Schließen Sie die Leitungen ihren Funktionen entsprechend an.



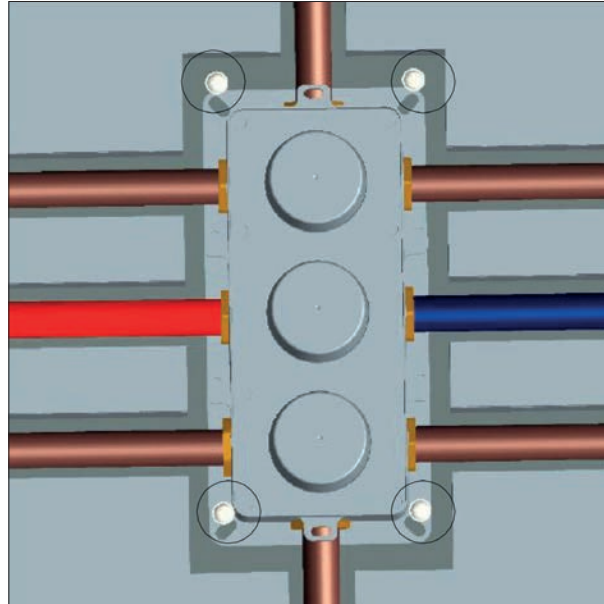
4

Bohren Sie Löcher für die Schrauben des Unterputz-Grundkörpers und setzen Sie die Dübel ein.



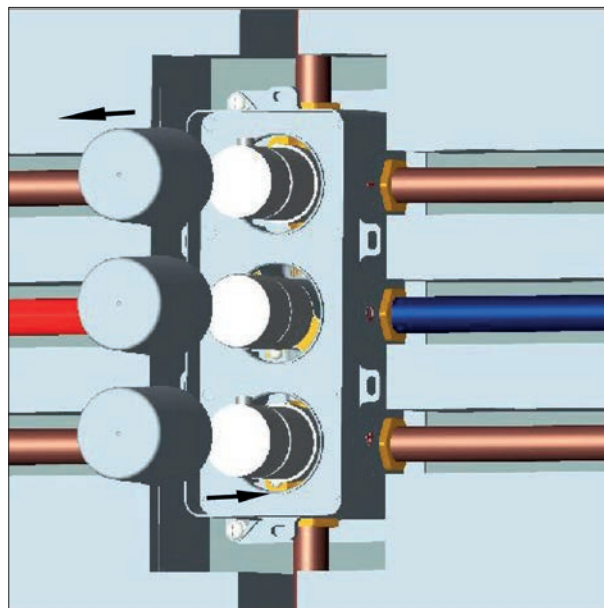
5

Ziehen Sie anschließend die Schrauben fest.



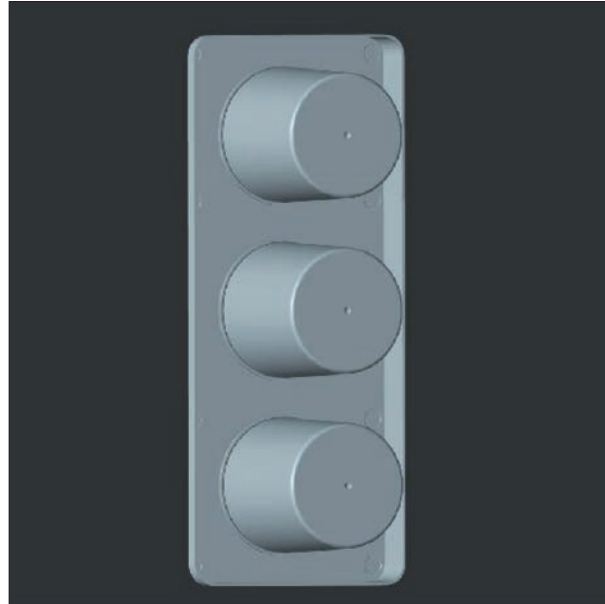
6

Nehmen Sie die drei Schutzkappen ab und montieren Sie die Griffe. Führen Sie eine Dichtigkeitskontrolle durch, indem Sie heißes, kaltes und Mischwasser laufen lassen.



7

Entfernen Sie die Griffe wieder und ersetzen Sie sie durch die Schutzkappen. Verputzen Sie dann die Wand.



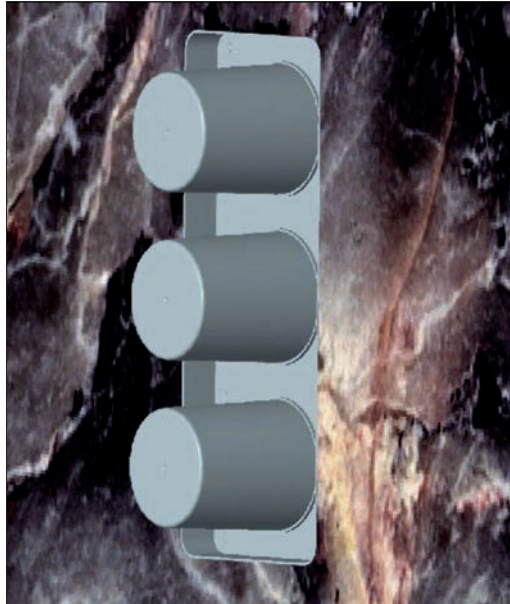
8

Fliesen Sie anschließend die Wand.



9

Schneiden Sie die Form für die Armatur.



10

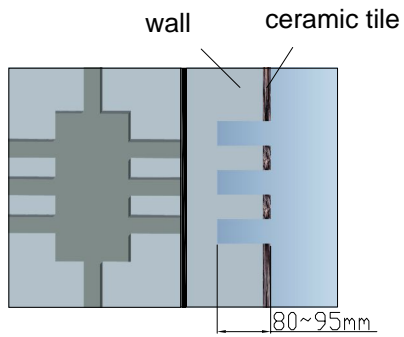
Nehmen Sie die Schutzkappen ab und montieren Sie die Platte der Armatur.



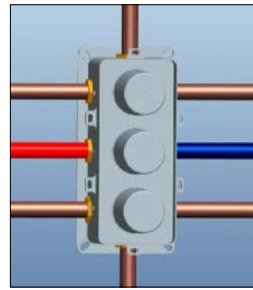
11

Montieren Sie die Griffe, ziehen Sie die Schrauben an und prüfen Sie die Dichtigkeit bei geschlossenen Hähnen.

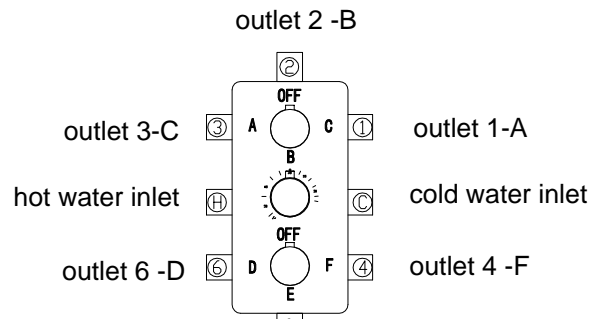




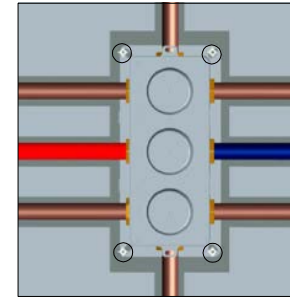
① the depth of hole is from 80 to 95mm



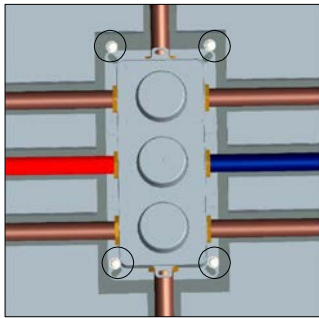
② connect water pipe with installation box



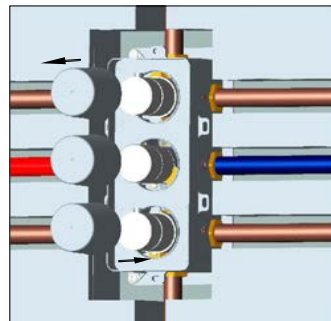
③ connect the pipe according to functions



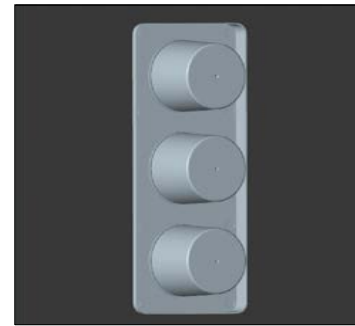
④ put the installation box, and drill holes on the wall, insert the plastic expansile screw



⑤ fix self-tapping screws



⑥ take out the three caps, install handles, do water testing make sure there is no leakage problem



⑦ uninstall the handles, and replace the caps, then cement up the wall



⑧ tile the wall



⑨ cut the bulged edge



⑩ take out the caps, install the plate



⑪ install the handles, lock screw, insure when it is OFF there is no leakage

INSTALLATION MANUAL  
LTA1001