

THERMOSTAT DUSCHARMATUR NT7176

DE EN FR IT

THERMOSTATIC MIXER NT7176

MITIGEUR THERMOSTATIQUE NT7176

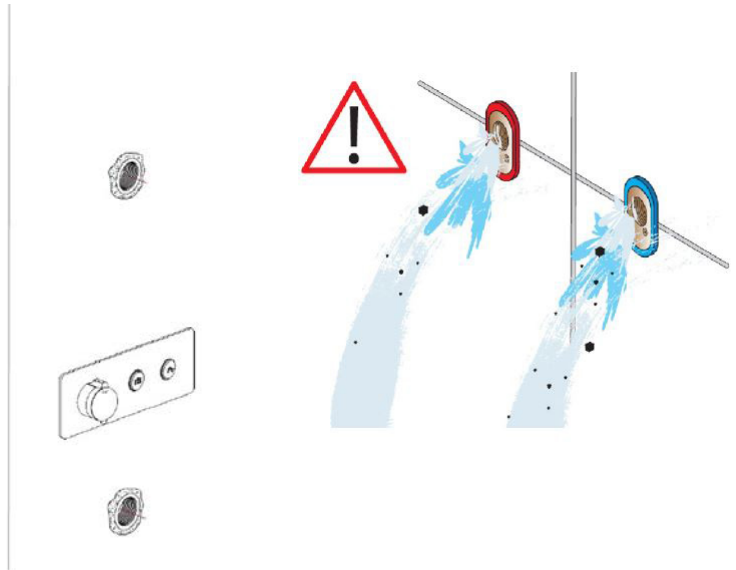
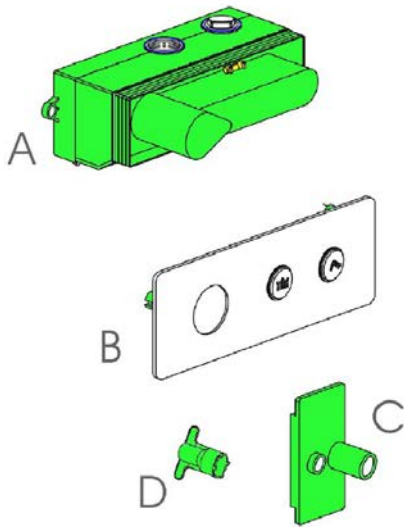
MISCELATORE TERMOSTATICO NT7176

BERNSTEIN 



MONTAGEANLEITUNG - I / 2018

ASSEMBLY INSTRUCTIONS / NOTICE DE MONTAGE / ISTRUZIONI DI MONTAGGIO

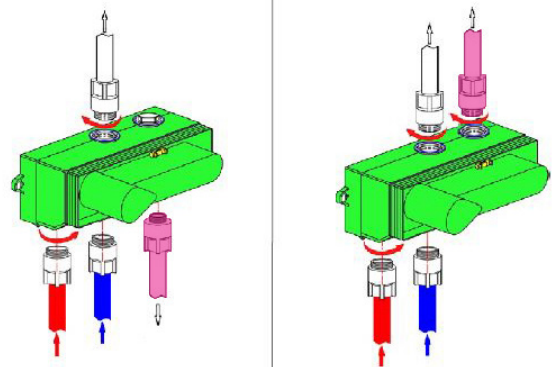
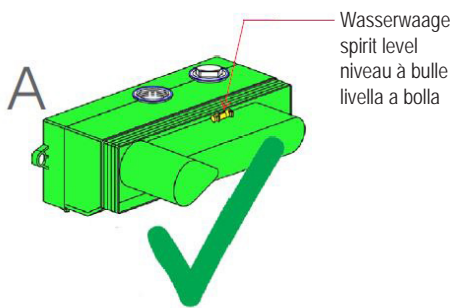


Hinweis: Vor der Installation Verunreinigungen in der Wasserleitung durch Spülen entfernen. Der Anschluss für heißes Wasser muss links und für kaltes Wasser rechts installiert werden. Achten Sie auf waagerechten Einbau. Der Brausenanschluß kann nach unten als auch nach oben erfolgen.

Note: Clean out impurities in the water pipe by scavenging. The connection for hot water must be installed left and cold right. Pay attention to horizontal installation. The shower connection can be down as well as up.

Remarques: Avant de procéder à l'installation, veuillez éliminer toutes les impuretés de la conduite d'eau en la rinçant. La connexion pour l'eau chaude doit être installée sur la gauche et pour l'eau froide sur la droite. Faites attention à l'installation horizontale. La connexion de douche peut être vers le bas aussi bien que vers le haut.

Nota: Prima dell'installazione, rimuovere le impurità nel tubo dell'acqua scavenging. La connessione per l'acqua calda deve essere installata a sinistra e fredda a destra. Prestare attenzione all'installazione orizzontale. Il collegamento della doccia può essere abbassato o alzato.

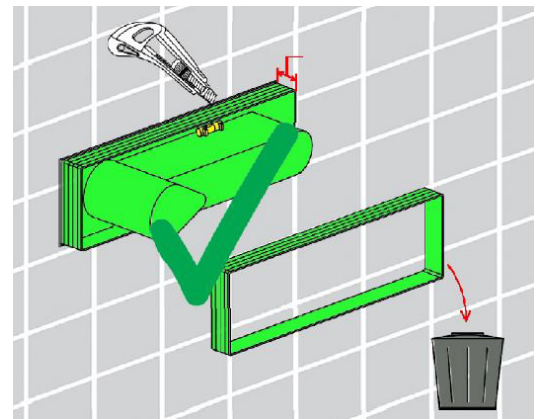
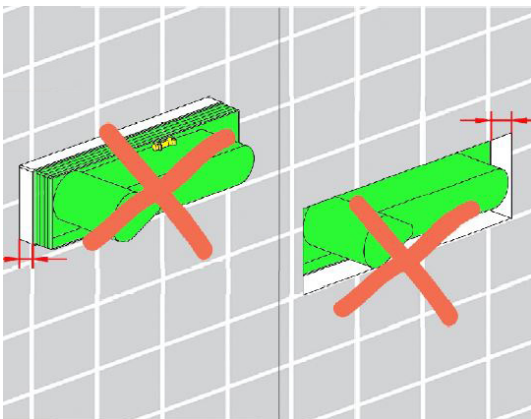


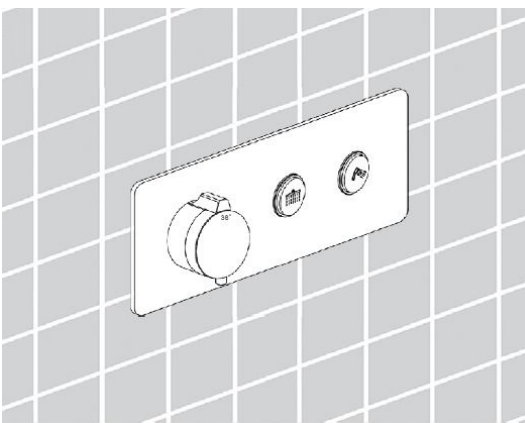
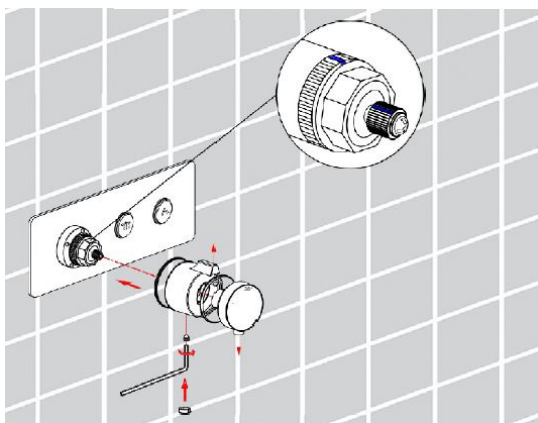
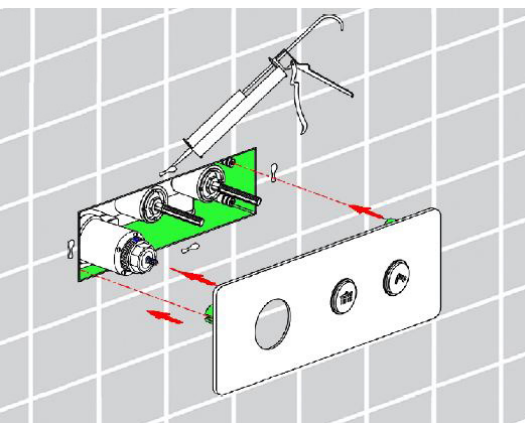
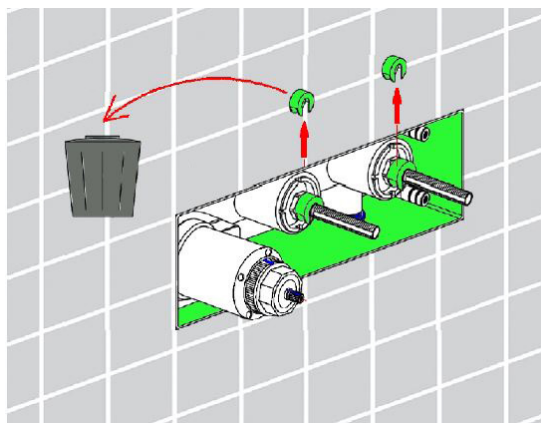
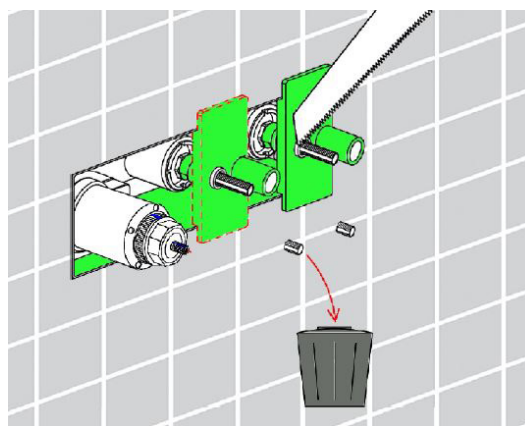
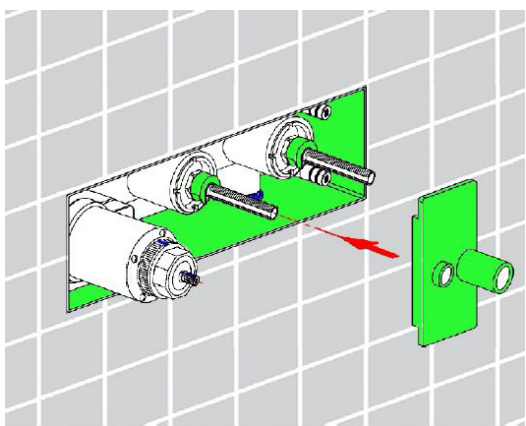
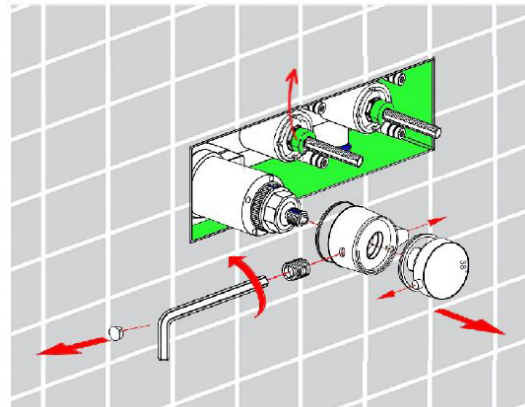
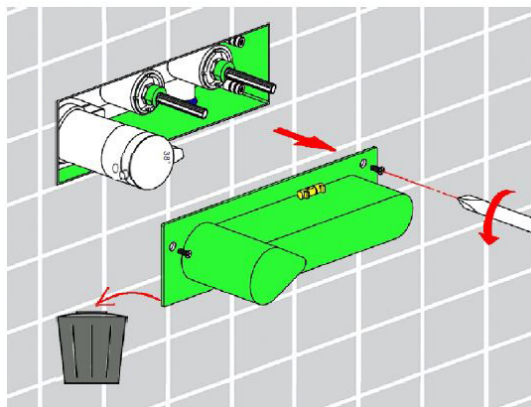
Die variable Einbautiefe erlaubt einen Überstand zwischen 0 - 15 mm von der Fertigwand, der nicht unter- oder überschritten werden darf.

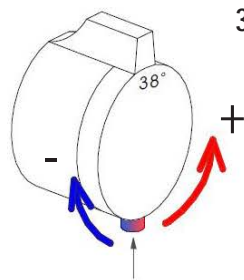
The variable installation depth allows a projection between 0 - 15 mm from the finished wall, which must not be dropped below or exceeded.

Le montage idéal nécessite une distance de 0 à 15mm entre la plaque de montage et le mur. Cette dimension doit être respectée.

Il montaggio ideale prevede una distanza da 0-15mm della placca di montaggio dalla parete. Questa dimensione deve essere rispettata.

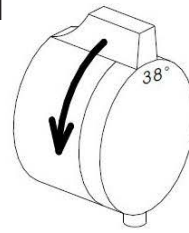






38°C - Standard

Zur Sicherheitsentriegelung gedrückt halten
 Safety release pressed
 Dispositif de sécurité enfoncé
 Rilascio di sicurezza premuto

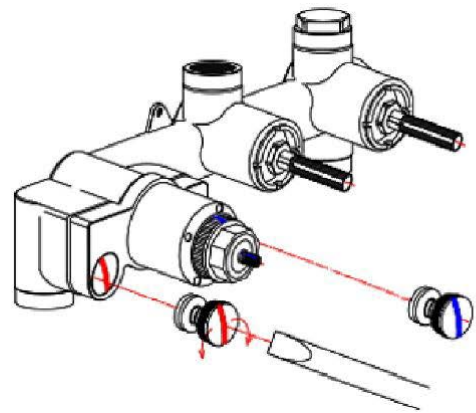


Durchflussmengensteuerung
 Flow rate control
 Contrôle du débit
 Controllo della portata

Einstellungen Mischbatterie / Pressure check values / Paramètres Mixer / Impostazioni Mixer

Stellen Sie den Kalt- und Warmwasserdruck ein
 Adjust hot and cold water pressure
 Réglez la pression de l'eau froide et chaude
 Impostare la pressione dell'acqua calda e fredda

Sperren Sie die Wasserversorgung, wenn Sie Teile wechseln
 Shut off water supply when changing spare parts
 Verrouillez l'alimentation en eau lorsque vous changez de pièce
 Bloccare l'alimentazione idrica quando si sostituiscono le parti



DE ERKLÄRUNG

Die Bedienungsanleitung dient nur als Referenz. Diese Anleitung kann abweichende Angaben enthalten. Die beschriebenen Produkte können jederzeit aktualisiert werden. Die Zeichnungen in dieser Anleitung dienen nur zur Darstellung und haben keinen Anspruch auf Aktualität.

EN STATEMENT

This instructions should only be considered as a standard manual. Modifications applied to updated version of the product might not be mentioned inside this document. In this case, please just use the manual as a reference. The company reserves modification rights.

FR EXPLICATIONS

Les renseignements figurant dans cette notice de montage ne sont communiqués qu'à titre d'information et peuvent être mis à jour sans préavis. Toutes les figures et dessins présents dans ces instructions sont uniquement à titre d'illustration et n'ont aucune valeur d'actualité.

IT DICHIARAZIONE

Il seguente manuale è solo una guida standard. Nel caso in cui dovessero essere presenti errori, dovuti a eventuali modifiche postume del prodotto, si prega di considerare il manuale unicamente come riferimento per il montaggio. L'azienda si riserva il diritto di modifica.