



Thermostat ET-61W

Vielen Dank für den Erwerb dieses Produktes.

Lesen Sie vor Montage und Inbetriebnahme des Thermostates diese Anleitung bitte sorgfältig.

Das ET-61W ist ein intelligentes Thermostat zur Steuerung Ihrer elektrischen Unterflurheizung. Es wird Ihr Zuhause angenehm temperieren und den Energieverbrauch minimieren. ET-61W ist eine WiFi-Version für Wireless-Verbindung. Sie können per App auf Ihrem Smartphone, Ihr elektrisches Heizsystem fernsteuern.

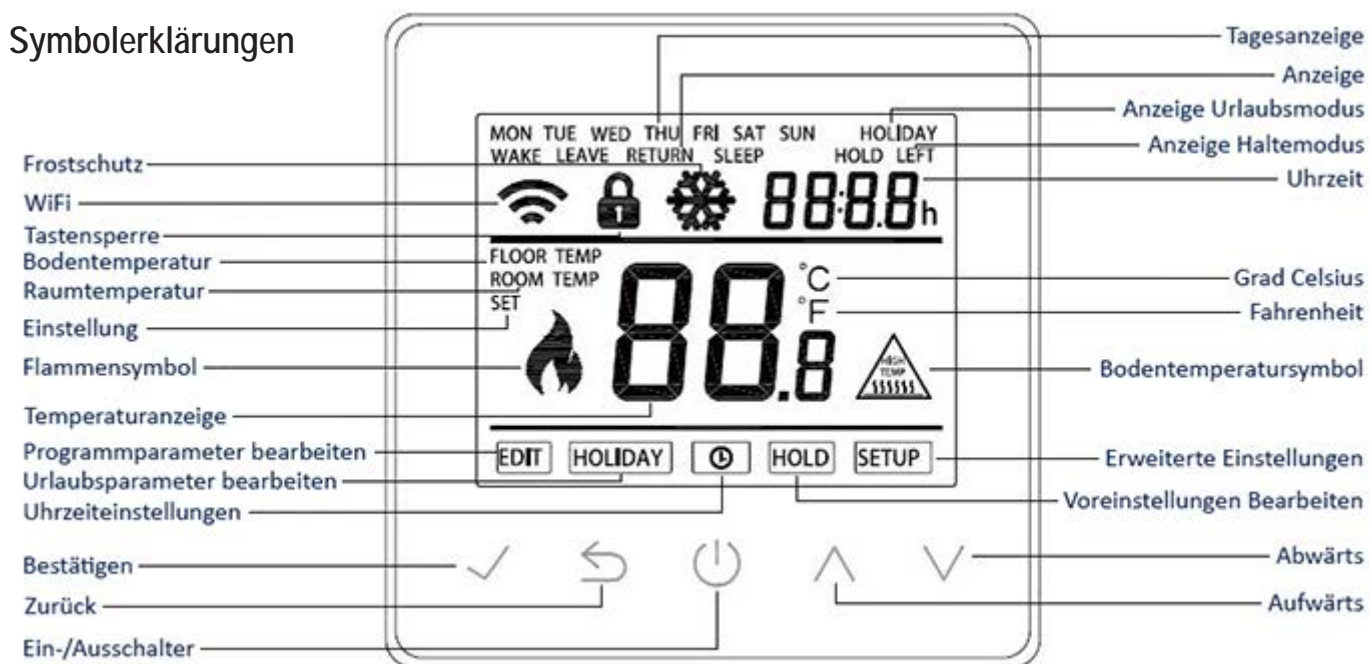
Hauptfunktionen

Zeitanzeige
Urlaubsfunktion
Frostschutz
Wochentagsprogramm
Tastensperre
Sensorauswahl
Bodenüberhitzungsschutz

Technische Spezifikation

Versorgungsspannung: 85-265V 50/60Hz
Maximaler Schaltstrom: 16A

Symbolerklärungen



WiFi Verbindungsmodus

ET-61W geht in den WiFi-Verbindungsmodus wenn die Phone APP zum ersten Mal mit dem Gerät verbunden ist. Zum aktivieren halten Sie gleichzeitig die Pfeiltasten für 3 Sekunden gedrückt. Der Verbindungsmodus wird durch rasches blinken angezeigt.

Ein/Aus

Wenn der Frostschutzmodus aktiviert ist, behält das Gerät die Frostschutztemperatur im Ausschaltmodus bei.

Vorübergehende Temperaturänderung

Im Normalbetrieb können sie durch drücken der Pfeiltasten ihre voreingestellte Temperatureinstellung aktuell verändern. Die neu gewählte Temperatur blinkt für 1 Minute. Zu Beginn der nächsten Zeitperiode wird alles auf ihre programmierten Einstellungen zurückgesetzt.

Einstellen der Tageszeit

Drücken sie die Ein-Taste und das Symbol Uhr blinkt.

Wählen sie mit den Pfeiltasten den Wochentag.

Drücken sie die Ein-Taste um die Einstellung zu bestätigen.

Wählen sie mit den Pfeiltasten die Stunde.

Drücken sie die Ein-Taste um die Einstellung zu bestätigen.

Wählen sie mit den Pfeiltasten die Minuten.

Drücken sie die Ein-Taste um die Einstellung zu bestätigen und in den Normalmodus zurückzukehren.

Das ET-61W aktualisiert die Uhrzeit selbstständig bei Verbindung zum Internet.

Tastensperre

Die Tastensperre kann verhindern, dass dritte unbeabsichtigt Einstellungen verändern könne. Hierzu halten wir die Zurück-Taste jeweils für 3 Sekunden gedrückt um zu sperren bzw. zu entsperren.

Urlaubsmodus

Im Urlaubsmodus wird die ET-61W Frostschutztemperatur beibehalten, die Sie eingestellt haben.

Drücken sie die Ein-Taste und wählen sie mit den Pfeiltasten den Punkt Holiday.

Drücken sie nun die Ein-Taste um das Urlaubsmenu auszuwählen.

Wählen sie mit den Tasten Pfeiltasten um Urlaubstage zu setzen oder zu löschen.

Drücken sie die Ein-Taste um Ihre Einstellungen zu bestätigen.

Achtung:

Im Urlaubsmodus wird ‚HOLIDAY LEFT‘ und die verbleibenden Tage auf dem Display angezeigt.

Setzen Sie die Feiertage auf 0, um den Urlaubsmodus abzurechnen.

Haltemodus

Der ET-61 wird die „Haltetemperatur“ beibehalten, bis die Halteperiode endet.

Drücken sie die Ein-Taste und wählen sie mit den Pfeiltasten den Punkt Hold.

Drücken sie die Ein-Taste um Ihre Einstellungen vornehmen zu können.

Wählen sie mit den Pfeiltasten die Stunde.

Drücken sie die Ein-Taste um die Einstellung zu bestätigen.

Wählen sie mit den Pfeiltasten die Minuten.

Drücken sie die Ein-Taste um die Einstellung Temperatur auszuwählen.

Wählen sie mit den Pfeiltasten die gewünschte Temperatur.

Drücken sie die Ein-Taste um die Einstellung zu bestätigen und in den Normalmodus zurückzukehren.

Achtung: Im Hold-Modus erscheint ‚HOLD‘ im Display.

Stellen Sie die Haltezeit auf 00:00 ein, um den Haltemodus abzurechnen.

Timer-Einstellung

Jeder Tag der Woche hat 4 Zeiträume - Sie sollten eine Temperatur zu jedem Zeitraum zuteilen. - Stellen Sie die Temperatur über die Raumtemperatur ein.

(Versuchen Sie nicht, Zeiträume zu eliminieren, indem Sie die Startzeit eines Zeitraums durch die Startzeit eines anderen Zeitraums ersetzen). Die Standardeinstellungen sind in der nachfolgenden Tabelle dargestellt.

Thermostat ET-61W

Week	Wake	Leave	Return	Sleep
Mon----Fri	6:00 20°C	8:00 15°C	16:00 20°C	22:00 15°C
Sat----Sun	8:00 20°C	10:00 15°C	16:00 20°C	23:00 15°C

Im Normalmodus, drücken Sie das Häkchen, um zur Eingabe zu gelangen.

Markieren Sie mit den Pfeiltasten die zu bearbeitende Auswahl.

Drücken Sie das Häkchen, um die Tagesauswahl einzugeben (MON blinkt).

Markieren Sie mit den Pfeiltasten den zu bearbeitenden Tag oder starten Sie mit MON.

Drücken Sie das Häkchen, um ihre Standardwerte einzugeben.

Markieren Sie mit den Pfeiltasten den einzustellenden Zeitraum.

Drücken Sie das Häkchen, um die Startzeit einzustellen.

Markieren Sie mit den Pfeiltasten die Startzeit.

Drücken Sie das Häkchen, um die Minuten einzustellen.

Markieren Sie mit den Pfeiltasten die Minuten.

Drücken Sie das Häkchen, um die Temperatur einzustellen.

Markieren Sie mit den Pfeiltasten um die einzustellende Temperatur.

Drücken Sie das Häkchen, um zu bestätigen und zum nächsten Menüpunkt zu gehen.

Nr.	Name	Standardwert	Auswahlbereiche
1	Raumtemperatur	0°C	-5°C – 5°C
2	Bodentemperatur	0°C	-5°C – 5°C
3	Frostschutzfunktion	ON	OFF/ON
4	Frostschutztemperatur	5°C	5°C – -15°C
5	Sensorauswahl	02	00: eingebauter Sensor 01: Bodensensor 02: beide Sensoren
6	Bodentemperaturbegrenzung	35°C	20°C – 45°C
7	Temperatureinheit	°C	00: °C 01: F

Erweiterte Einstellung

Hinweis - Diese werden normalerweise vom Techniker während der Erstinbetriebnahme eingestellt.

Im normalen Timing-Einschaltmodus drücken Sie das Häkchen, um den Einstellmodus aufzurufen.

Wählen sie mit den Pfeiltasten den „SETUP“ Modus.

Drücken Sie das Häkchen, um die erweiterte Einstellung aufzurufen.

Jeder Parameter kann durch wiederholtes Drücken des Häkchen aufgerufen und die Werte nach Bedarf angepasst werden. (Die Standardwerte werden empfohlen.)

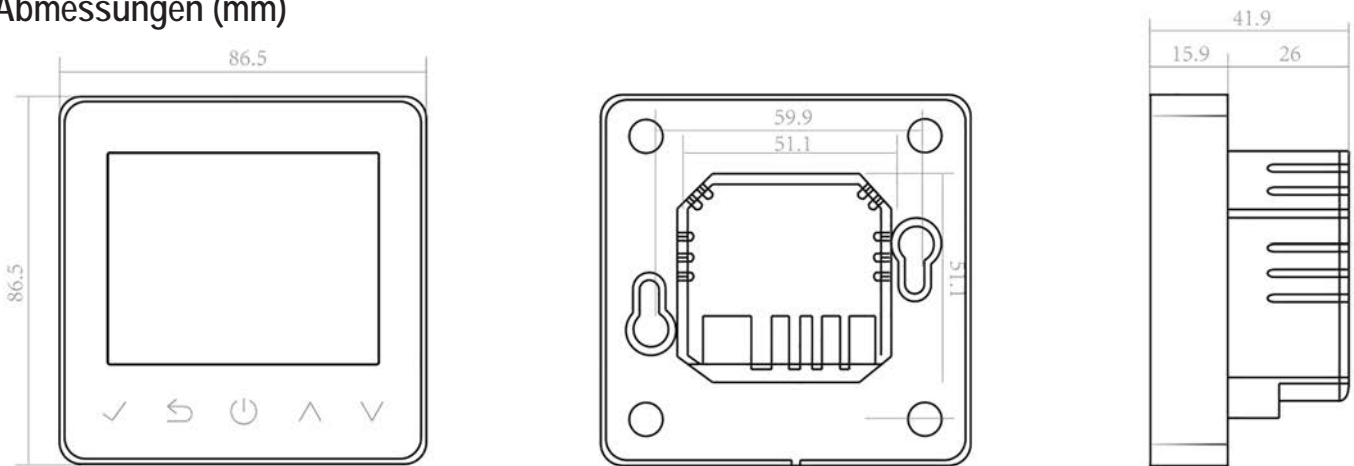
Fehlercodes

E1 = Eingebauter Sensor Kurzschluss oder Trennung

E2 = Externer Sensor Kurzschluss oder Trennung

Hinweis: Sollte ein Sensorfehler vorliegen, wählt das Thermostat automatisch den unbeschädigten Sensor aus.

Abmessungen (mm)

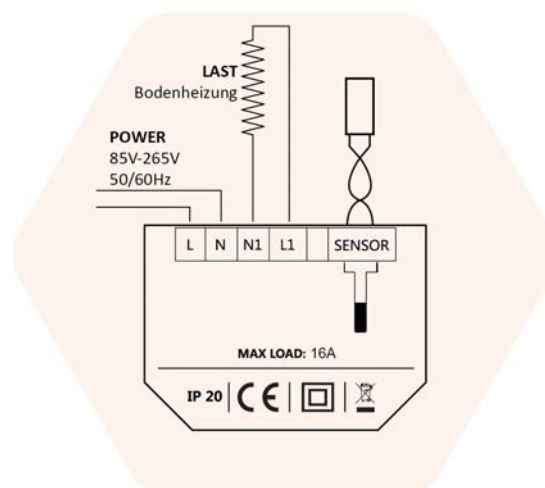


Installation

1. Lösen Sie die Befestigungsschraube an der Basis des Timerstat und trennen Sie die Frontplatte vom Rückenteil.
2. Verdrahten Sie den hinteren Abschnitt wie im Schaltplan gezeigt.
3. Befestigen Sie den Rückenteil an der Wandbox mit den mitgelieferten Schrauben.
4. Ersetzen Sie die Frontplatte, während Sie sicherstellen, dass die Stifte richtig in der Platinensteckdose einrasten. Ziehen Sie die Befestigungsschraube an der Unterseite fest. Die ET-61 Serie Timerstat sollte in einer Standard-Unterputzdose montiert werden.



Verkabelungsanleitung



Vergewissern Sie sich, dass die Stromversorgung bei der Verdrahtung unterbrochen ist!

