

STAND-WC CT101

BERNSTEIN 
stilvoll leben



MONTAGEANLEITUNG

Stand MAI 2016

Vielen Dank, dass Sie sich für eines unserer Produkte entschieden haben. Bei Fragen können Sie sich direkt an uns wenden, wir helfen Ihnen gerne weiter.

Hinweis:

1. Bitte lesen Sie diese Installationsanleitung vor der Montage, um Schäden an Ihnen und dem Spülkasten zu vermeiden. Bitte installieren Sie den Spülkasten gemäß den Anweisungen Schritt für Schritt.
2. Die Anweisungen sind entsprechend der aktuellen Produktinformationen zusammengestellt.
Wir behalten uns das Recht, Änderungen in der Beschreibung und Verpackung vorzunehmen und diese ohne vorherige Ankündigung zu liefern.
3. Wenn das Ventil installiert ist, sollte die Markierung für das kritische Level (CL Markierung am Füllventilkörper) mindestens 25,4 mm über dem Überlaufrohr sein. Dies ist ein Sanitär Code.
4. Wir sind nicht für Fehler verantwortlich, die durch die Verwendung von Teilen anderer Hersteller entstanden sind.
5. Wasser Temperatur: 2°C – 45°C
6. Wasserdruck: 0,02 Mpa – 0,8 Mpa

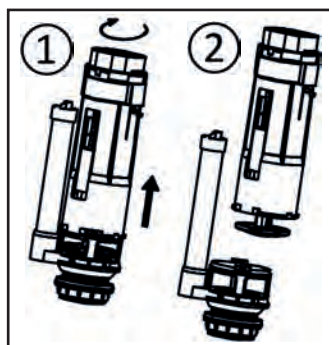
Achtung:

Verwenden Sie kein Chlor und keine chemischen Reiniger oder Tabs. Durch Verwendung dieser Produkte:

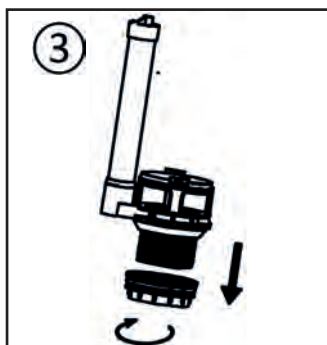
1. wird zu Schäden an Füllventil und Hebeglocke führen und die Ursache für Überschwemmungen und Sachschäden sein.
2. verlieren Sie die Ansprüche auf Gewährleistung.

HEBEGLOCKE MONTAGEANLEITUNG

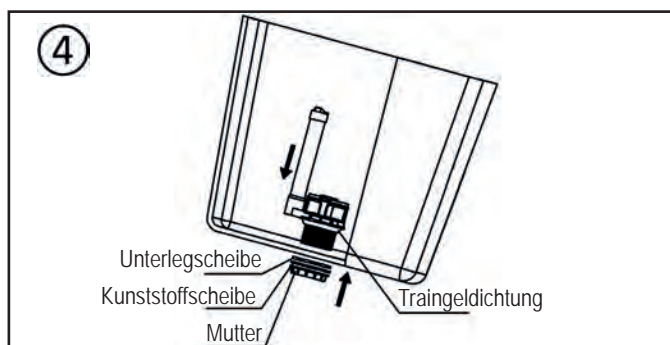
Zwei Spülventile Installation



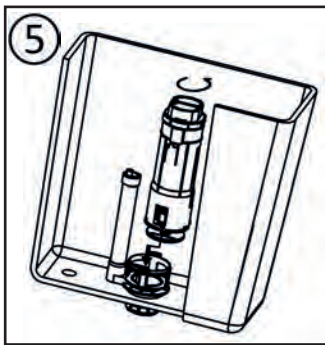
1 & 2. Nehmen Sie die Hebeglocke aus der Halterung. (Gemäß Abbildung)



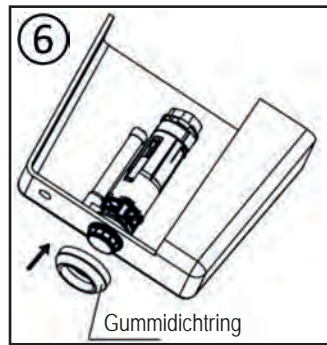
3. Drehen Sie die Mutter ab und ziehen die Unterlegscheibe und Kunststoffscheibe ab. (Gemäß Abbildung)



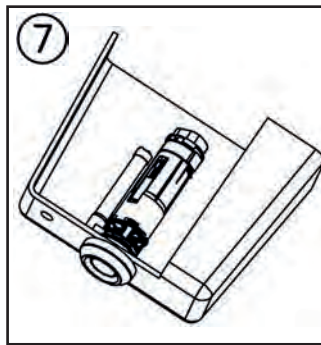
4. Setzen Sie die Halterung der Hebeglocke in den Spülkasten ein und befestigen diese mit der Mutter. Beachten Sie, dass die Traingeldichtung innen im Spülkasten sitzt. Die Unterlegscheibe und Kunststoffscheibe werden zwischen Mutter und Spülkasten platziert. (Gemäß Abbildung)



5. Setzen Sie die Hebeglocke in die Halterung. (Gemäß Abbildung)

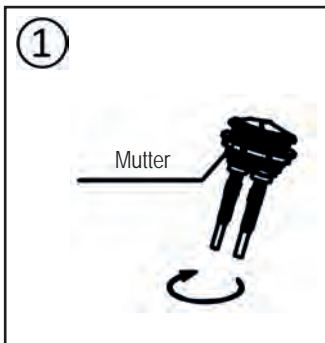


6 & 7. Stecken Sie die Gummidichtung von unten gegen den Spülkasten (Gemäß Abbildung). Prüfen Sie das alles fest verschraubt ist.

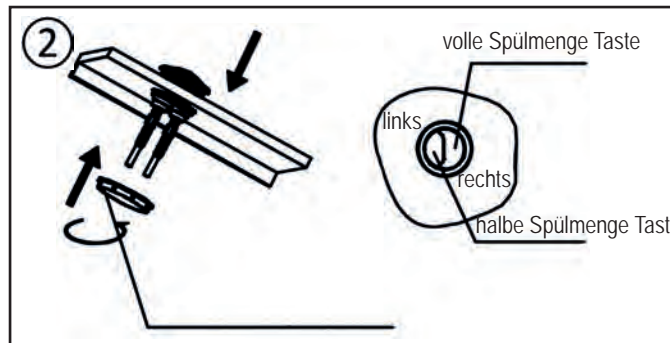


Installation Spülkastenabdeckung mit 2-Mengen-Spülung

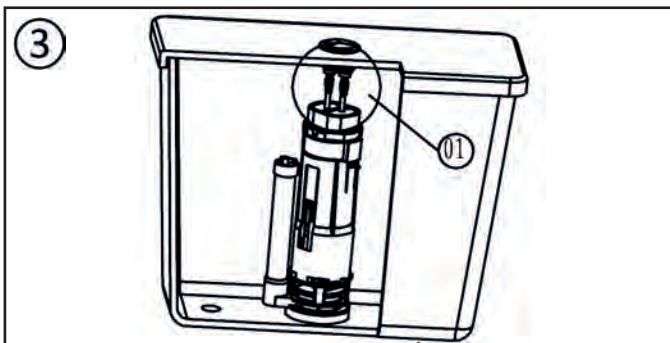
Befestigung der Betätigung mit der Mutter:



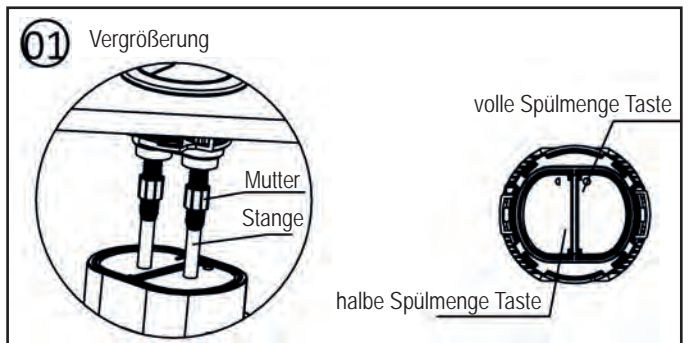
1. Drehen Sie die Mutter ab.



2. Setzen Sie die Betätigung in die Öffnung im Deckel und befestigen diese mit der Mutter.



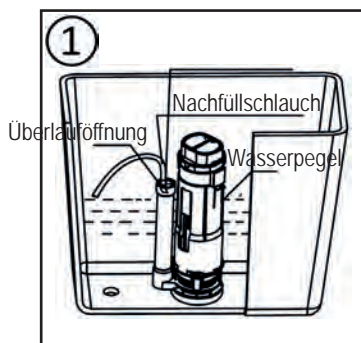
3. Drehen Sie das Ventil so, dass die Stange für die halbe Spülmenge über C und die Stange für die volle Spülmenge über B sitzt. (Gemäß Abbildung)



01. Drehen Sie die Mutter um die Länge der Stangen anzupassen, bis diese auf Hebeglocke aufliegen.

Installation und Einstellung des Nachfüllschlauchs

I. Installation Nachfüllschlauch

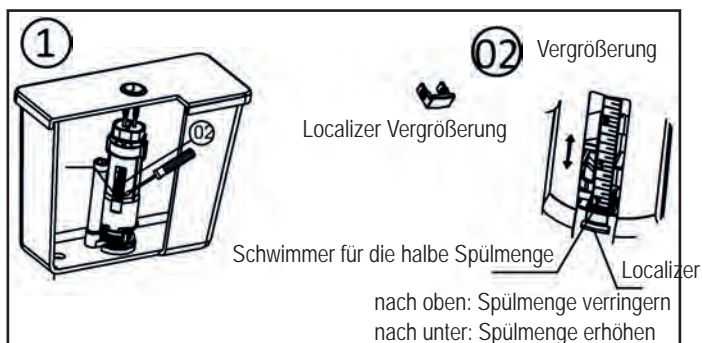


1. Korrekte Installation: Der Nachfüllschlauch ist höher als der Wasserspiegel.



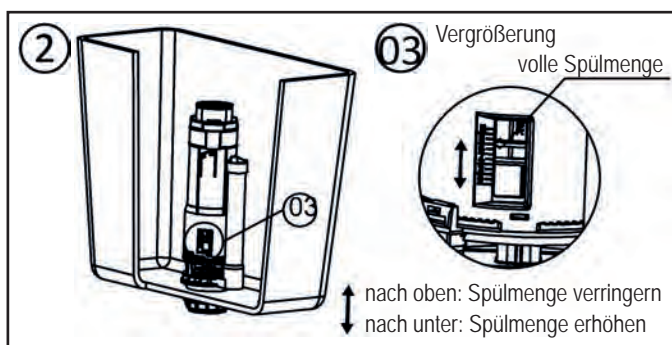
2. Falsche Installation: Der Nachfüllschlauch ist niedriger als der Wasserspiegel.

II. Einstellung der halben Spülmenge



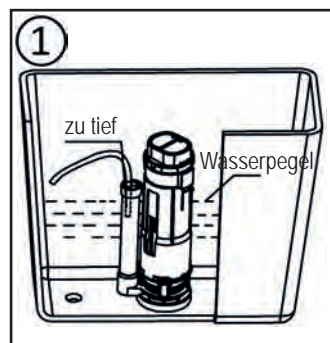
1. Drücken Sie den Localizer mit einem Schlitzschraubenzieher nach unten und justieren den Schwimmer für die halbe Spülmenge. (Gemäß Abbildung)

Legen Sie die Position des Localizer anhand der gewünschten Spülmenge fest.

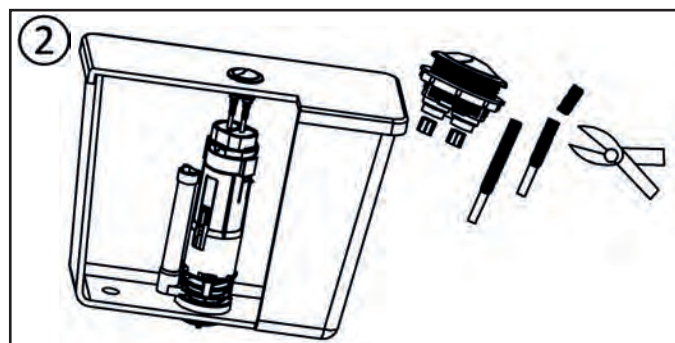


2. Einstellung der vollen Spülmenge

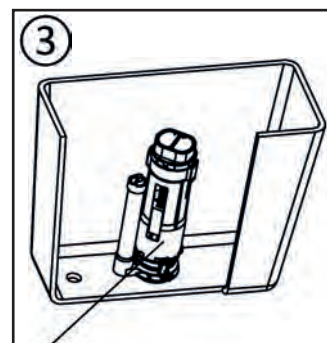
Problemlösung



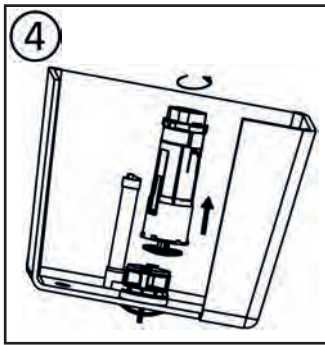
1. Justieren Sie den Nachfüllschlauch und vergewissern Sie sich, dass das Ende über dem Wasserspiegel liegt.



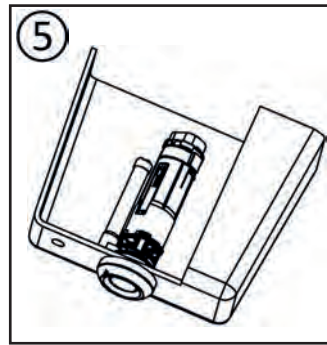
2. Drückerstange ist zu lang. Kürzen Sie die Stange, in dem Sie am Ende ein Stück abschneiden.



3. Halterung und Hebeglocke passen nicht richtig zusammen. Entfernen Sie bitte die Hebeglocke und setzen diese erneut in die Halterung.



4. Schlechte Wasserqualität: Entfernen Sie die Hebeglocke und reinigen diese.

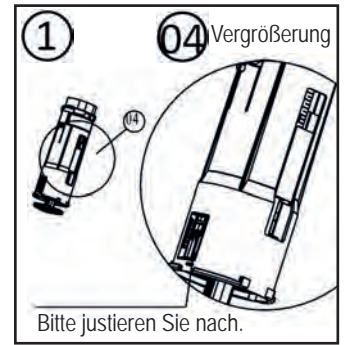


5. Die Gummidichtung sitzt nicht richtig. Bitte justieren Sie diese nach.



Keine Spülung oder die Spülmenge ist zu gering, wenn die Spülung betätigt wird.

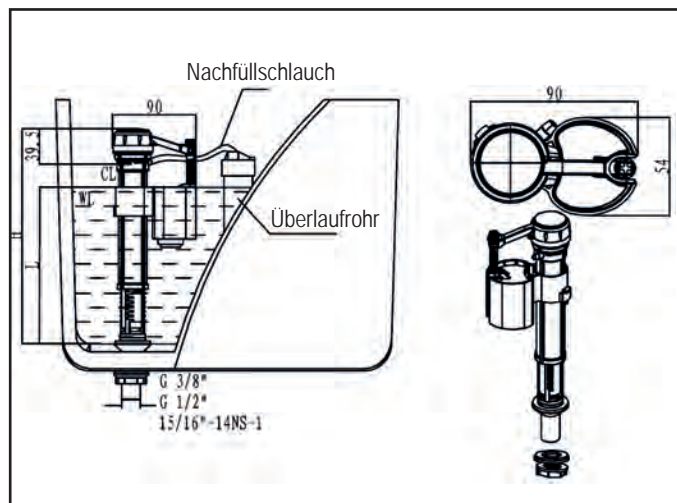
1. Die Drückerstange ist zu kurz. Bitte Justieren Sie diese nach.



Die Spülmenge der vollen oder halben Spültaste ist zu hoch oder zu niedrig.

1. Bitte justieren Sie die Spülmenge entsprechend der Anleitung nach.

FÜLLVENTIL MONTAGEANLEITUNG

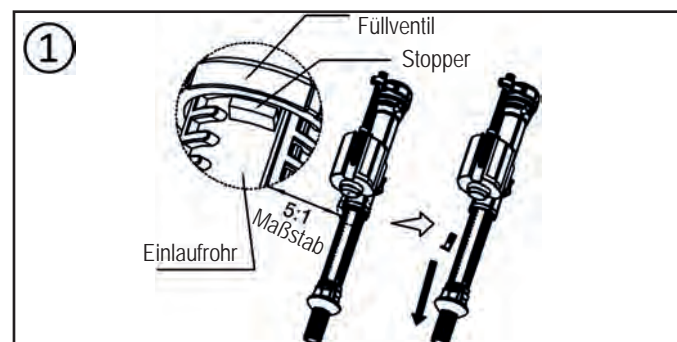


9" Füllventil Rohr
 H: Einstellbereich 210-286 mm,
 L: Einstellbereich 98-248 mm
 11" Füllventill Rohr
 H: Einstellbereich 248-353 mm,
 L: Einstellbereich 141-313 mm

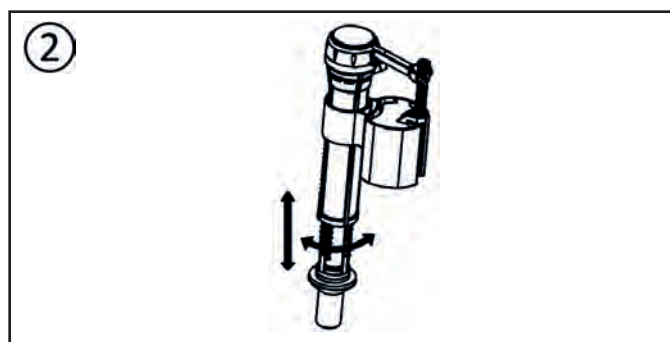
Nachfüllschlauch (optional: basierend auf Anforderung des Kunden)

I. Wasserpegeleinstellung

(1) Hauptwasserpegeleinstellung

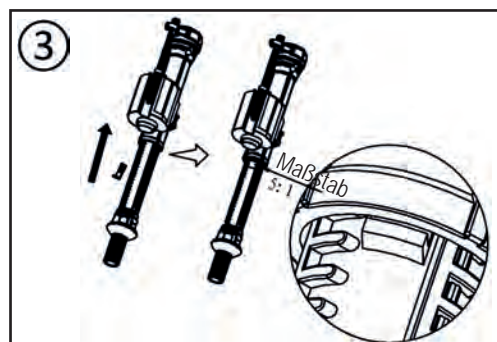


1. Nehmen Sie den Stopper gemäß Abbildung heraus.

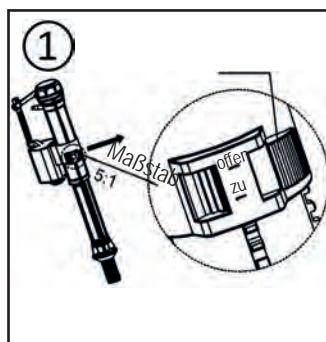


2. Drehen Sie das Füllventil gegen den Uhrzeigersinn lose und drücken Sie nach oben oder ziehen nach unten, um die gewünschte Höhe zu erreichen. Anschließend drehen Sie das Füllventil mit dem Uhrzeigersinn fest.

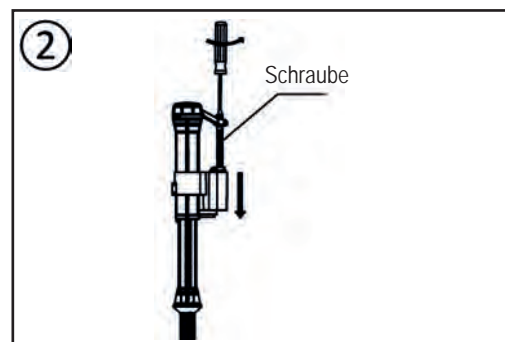
(2) Nebenwasserpegeleinstellung



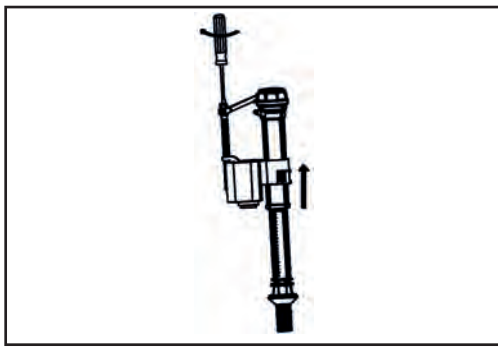
3. Setzen Sie den Stopper ein. (Gemäß Abbildung)



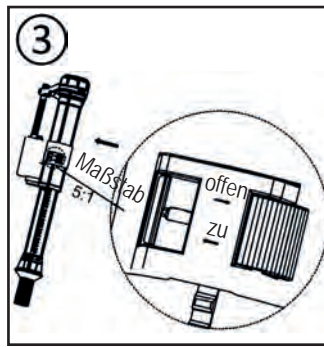
1. Lösen Sie den Stopper. (Gemäß Abbildung)



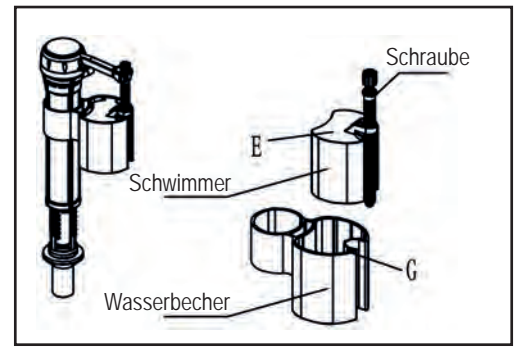
2. Um den Pegelstand zu senken: Drehen Sie die Schraube gegen den Uhrzeigersinn, um den Wasserbecher und Schwimmer auf die gewünschte Position zu senken. (Hinweis Schwimmeranleitung)



Um den Pegelstand zu erhöhen: Drehen Sie die Schraube im Uhrzeigersinn, um den Wasserbecher und Schwimmer auf die gewünschte Position zu erhöhen.

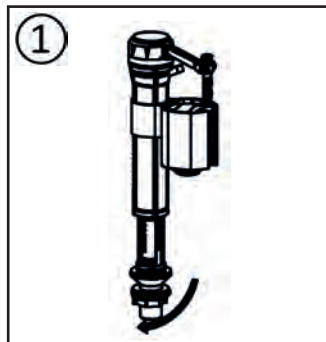


3. Befestigen Sie den Stopper. (Gemäß Abbildung)

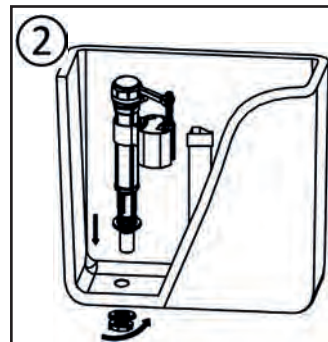


Hinweis zur Schwimmer Einstellung
Stellen Sie die Schraube so ein das E ca. 2 – 4 mm tiefer sitzt als G.

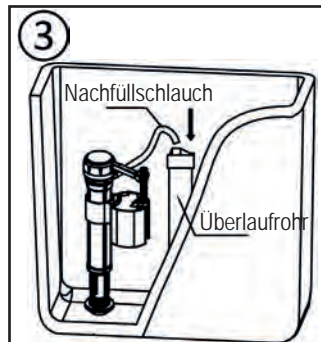
II. Installation des Füllventils



1. Drehen Sie die Mutter ab und entfernen die Gummi- und Plastikdichtung.



2. Setzen Sie das Füllventilrohr in die Öffnung im Spülkasten und stecken von unten die Dichtungen über das Gewinde. Anschließend schrauben Sie das Füllventil mit Hilfe der Mutter fest.

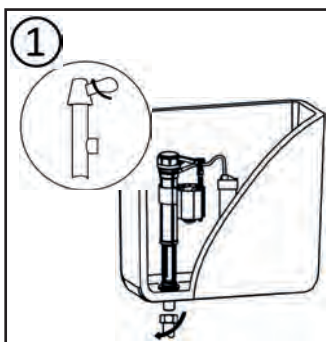


3. Stecken Sie das Nachfüllrohr in das Überlaufrohr.

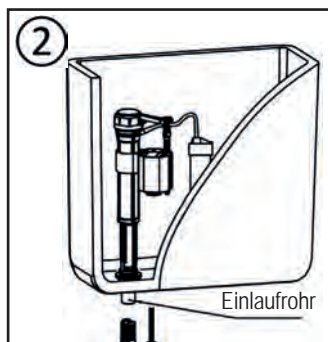


4. Verbinden Sie das Füllventil mit der Wasserleitung. Verwenden Sie hierzu am besten einen Panzerschlauch. Drehen Sie die Wasserleitung auf.

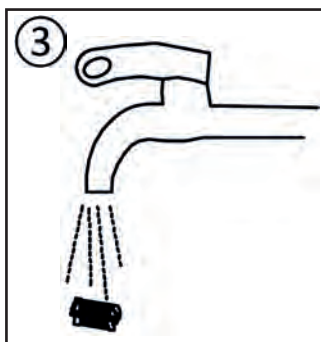
III. Filterreinigung (Bitte reinigen Sie den Filter regelmäßig)



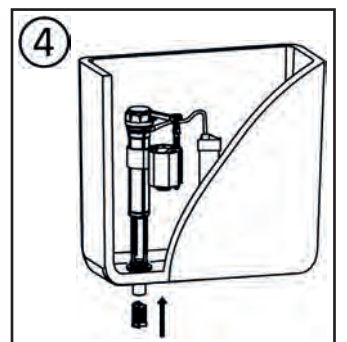
1. Drehen Sie die Wasserleitung zu und schrauben die Zuleitung ab.



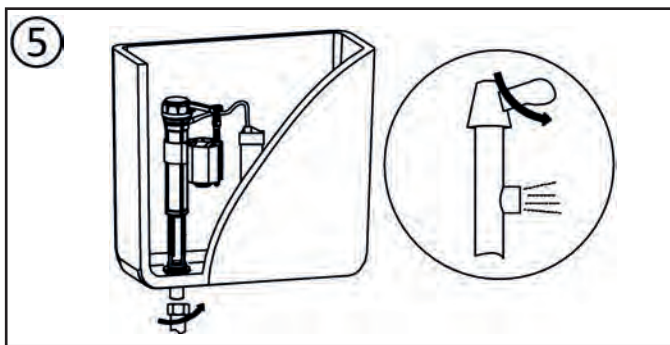
2. Nehmen Sie den Filter aus dem Einlaufrohr.



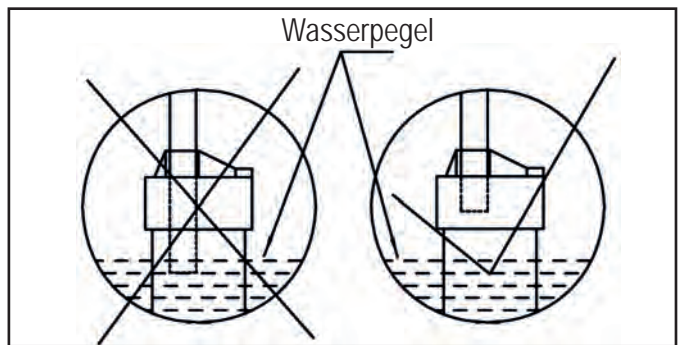
3. Spülen Sie das Filtersieb unter fließendem Wasser aus.



4. Setzen Sie den Filter wieder in das Einlaufrohr ein.



5. Verbinden Sie den Spülkasten mit der Zuleitung und drehen das Wasser auf.



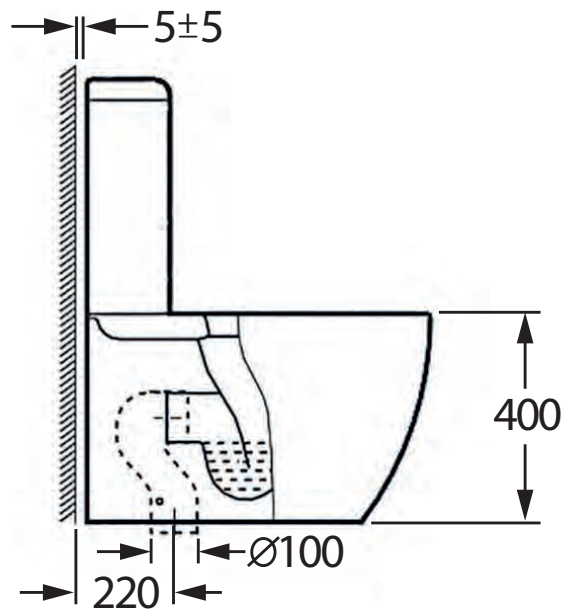
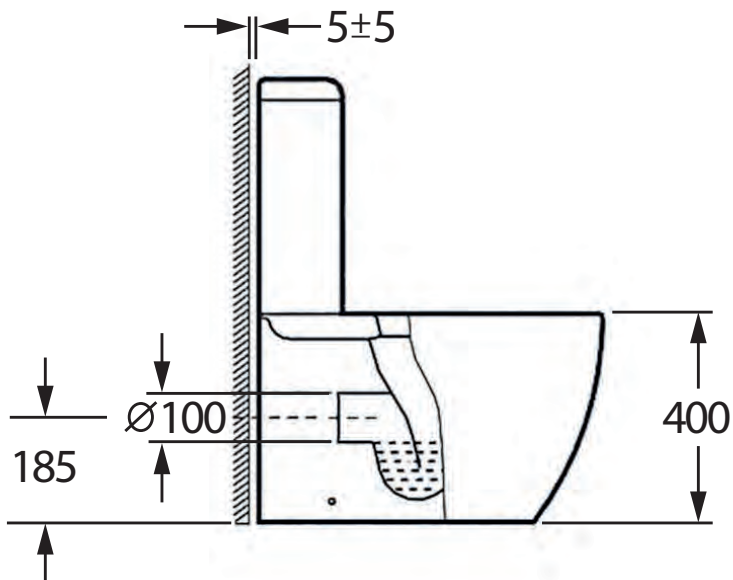
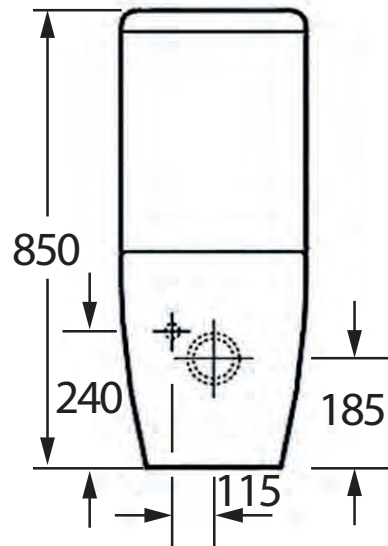
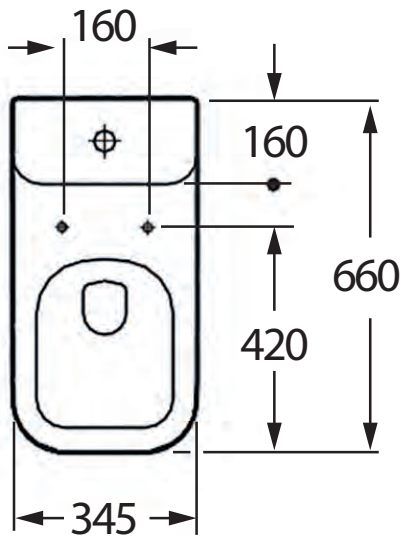
Stecken Sie den Nachfüllschlauch in das Überlaufrohr. Der Nachfüllschlauch darf nicht niedriger sein als der Wasserpegel.

IV. Fehlerbehebung

Fehler	Ursache	Lösungsvorschlag
Wasserpegel zu hoch oder niedrig	Wasserpegel falsch eingestellt	Wasserpegel neu einstellen
Das Füllventil hört nicht auf Wasser nachzufüllen oder füllt den Spülkasten überhaupt nicht.	<ol style="list-style-type: none"> 1. Einlaufventil-Schalter nicht aufgedreht. 2. Einlaufventil-Schwimmer stößt gegen die Keramik. 3. Filter Sieb ist verschmutzt. 4. Falscher Einbau des Nachfüllschlauchs. 	<ol style="list-style-type: none"> 1. Drehen Sie das Einlaufventil auf. 2. Passen Sie die Position des Einlaufventil an. 3. Reinigen Sie das Filtersieb. 4. Installieren Sie den Nachfüllschlauch korrekt. (siehe Abbildung)

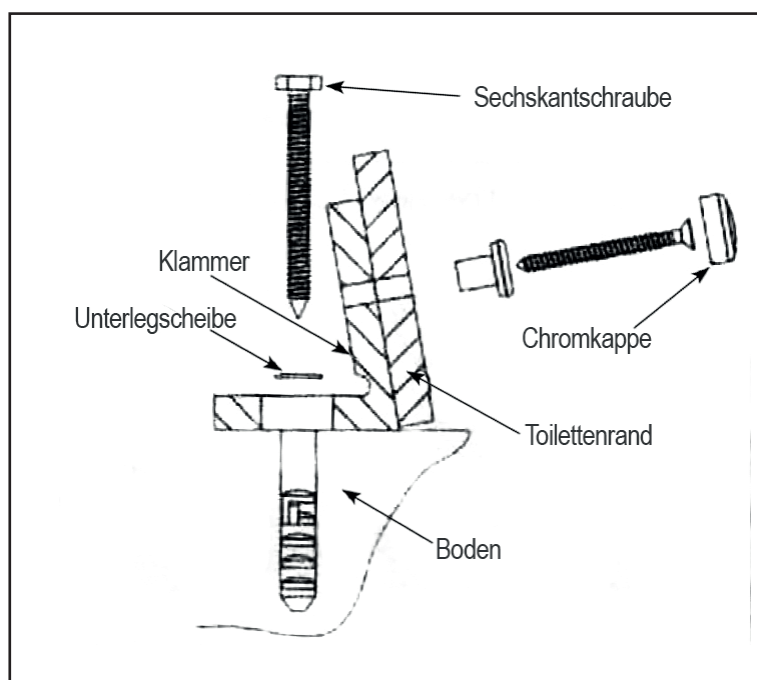
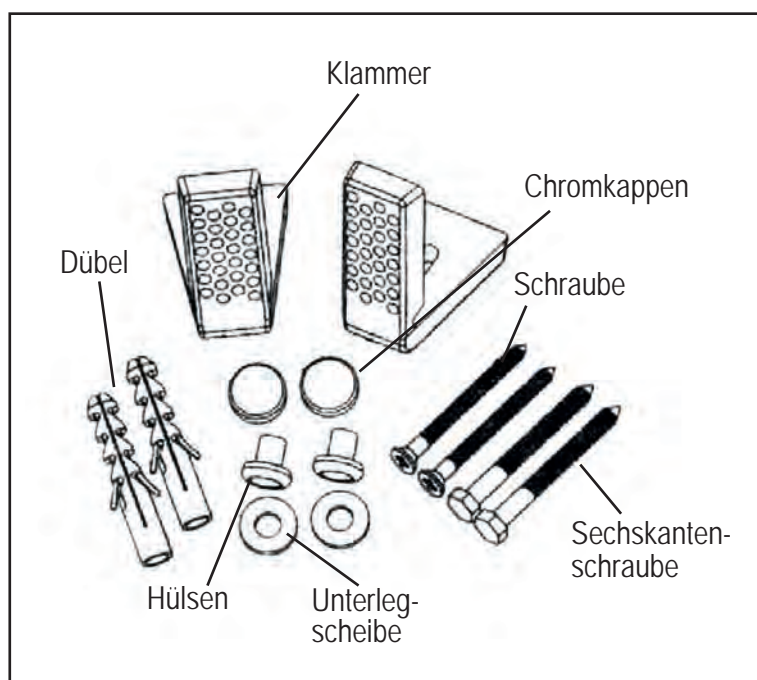
WC-MONTAGEANLEITUNG

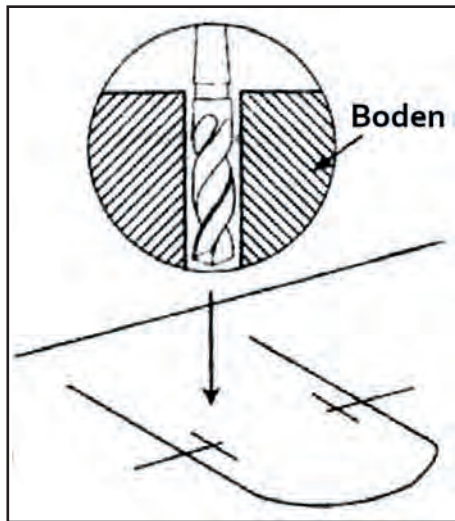
Hinweis: Maßangaben in dieser Montageanleitung in mm



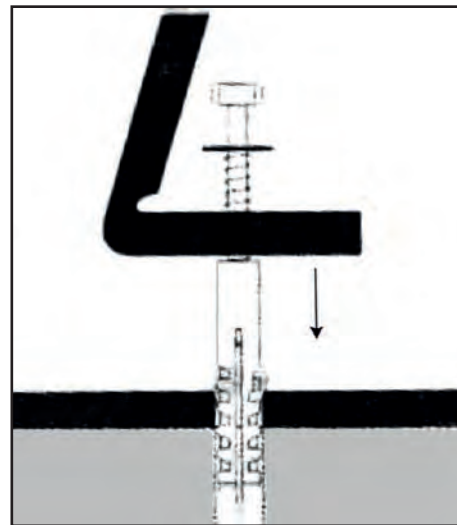
Stand-WC CT101

1	2x Bodenklammern
2	2x Dübel S10x50
3	2x Sechskantschrauben 6x60
4	2x Unterlegscheiben
5	2x Stahlschrauben 5x60
6	2x Nylon Hülsen
7	2x Chromkappen

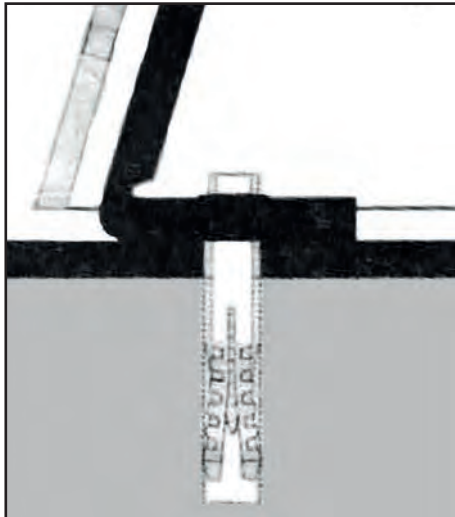




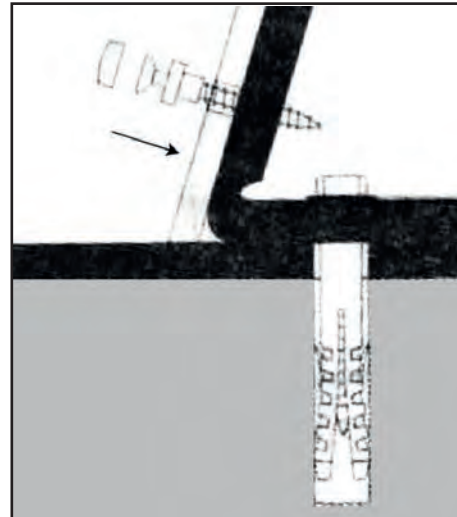
Bohrerdurchmesser: 10mm
Mindestbohrlochtiefe: 60mm



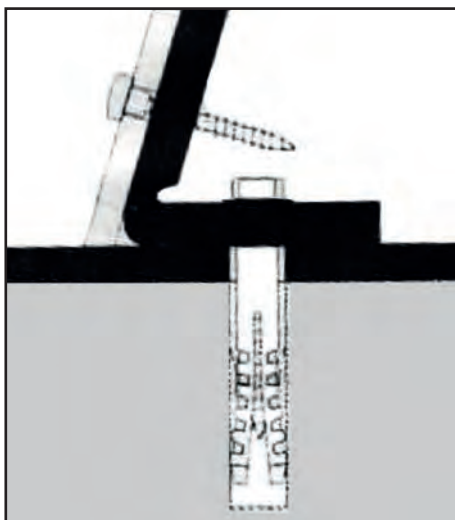
Spannen (festziehen) Sie die
Fixierungsklammer



Neue Toilette anbringen



Ziehen Sie die Schrauben fest



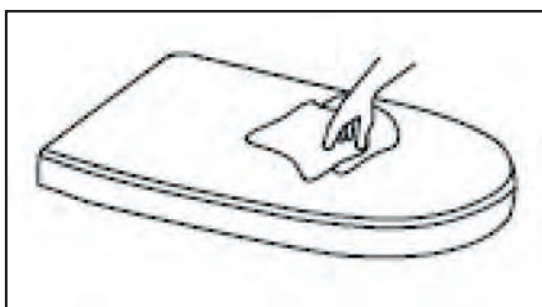
Bringen sie die Chromkappen an

WC-SITZ

1. Vor Installation

- Bitte lesen Sie die Anleitung gründlich, informieren Sie sich über unsere Maße und bereiten Sie sich im Voraus mit den benötigten Hilfsmitteln vor. Folgen Sie den Richtlinien zur Installation des Sitzes. Diese werden Ihnen helfen, sich selbst, die Familie und Ihrem Eigentum nicht zu schaden.
- Bitte halten Sie die Anleitung griffbereit, nachdem Sie sie gelesen haben.
- Bitte vergewissern Sie sich, dass es sich hierbei um die richtigen Produkte handelt, welche hier beschrieben werden. Falls es neue Updates oder Ähnliches zu den Produkten geben sollte, informieren wir sie nicht über Diese.

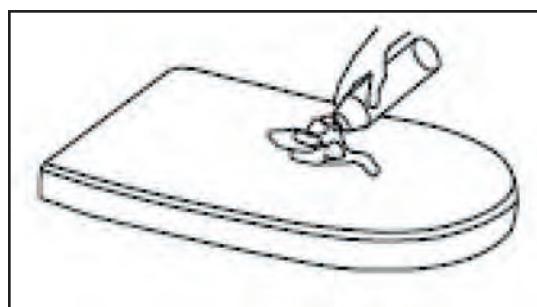
2. Pflege



+ Reguläre Pflege

Wischen Sie den Toilettensitz mit einem weichen, feuchten Lappen ab.

Reinigen Sie den Toilettensitz mit neutralen Reinigungsmitteln und trocknen Sie ihn mit einem trockenen Tuch ab.



+ Ausrottungsmittel

Reinigen Sie das WC nicht mit Läpppulver.

Benutzen Sie keinerlei Desinfektions-, Ausrottungs- oder Sprühmittel.

Halten Sie den Toilettensitz frei von Chemikalien oder Kosmetikprodukten.



Bitte schließen Sie den Toilettensitz nicht gewaltsam um die Gebrauchsdauer des Sitzes zu verlängern.



Bitte reinigen Sie den Sitz nicht mit starken chemischen Reinigern oder rigiden Bürsten. (um den Sitz und den Deckel zu schützen).



Bitte legen Sie keine schweren Objekte auf den Deckel. Bitte vermeiden Sie abruptes und kräftiges Hinsetzen auf den Sitz oder den Deckel. (um zu vermeiden, dass der Sitz oder Deckel bricht).



Bitte lassen Sie den Sitz oder Deckel nicht zu lange in Kontakt mit direktem Sonnenlicht. Vermeiden Sie starkes Licht oder heiße Temperaturen. (um zu vermeiden, dass Sitz oder Deckel verblassen).