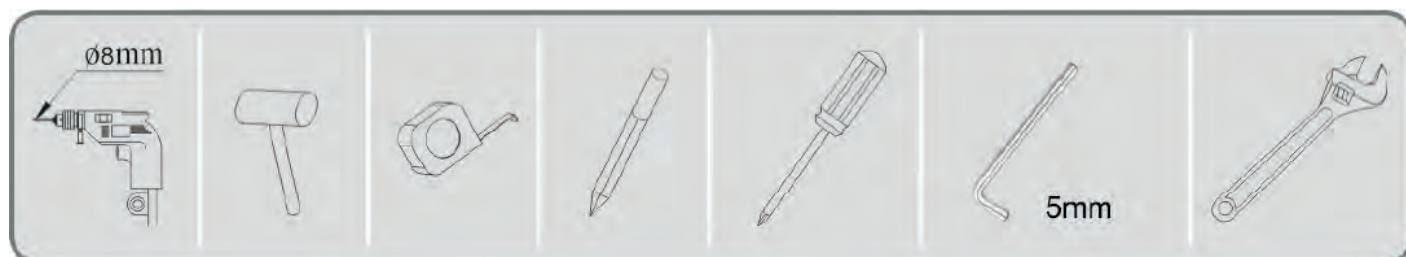
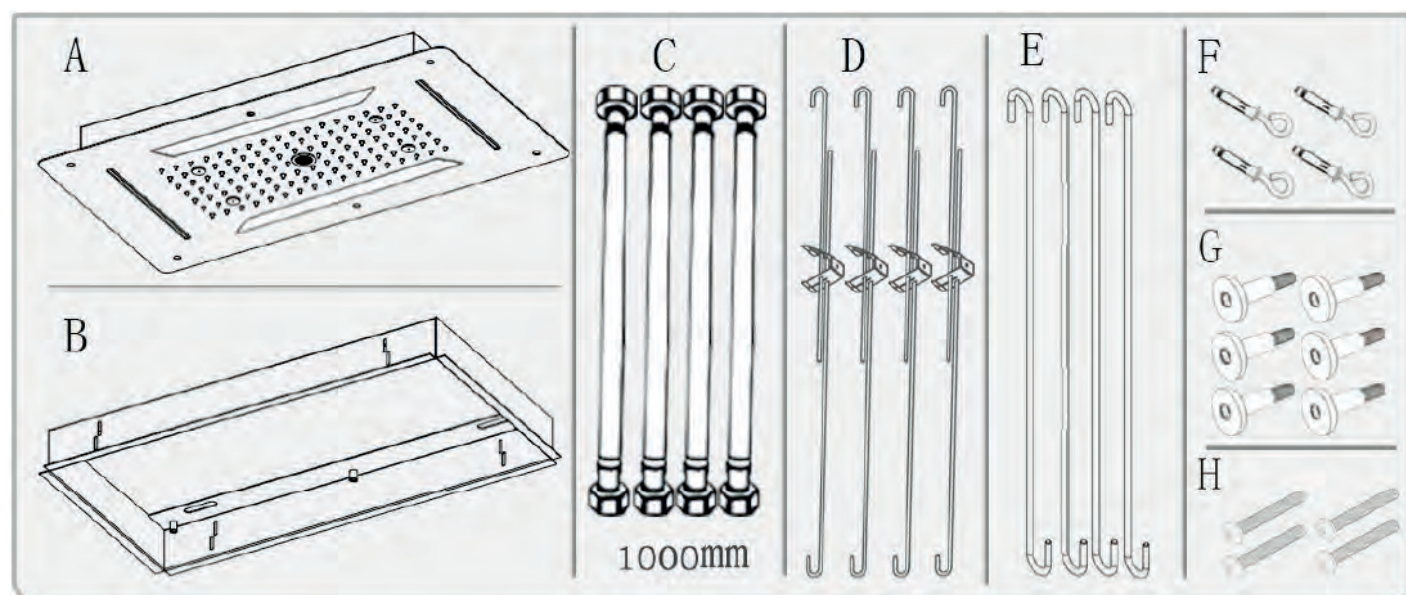


Douche de tête de plafond DPG5030

Outils nécessaires



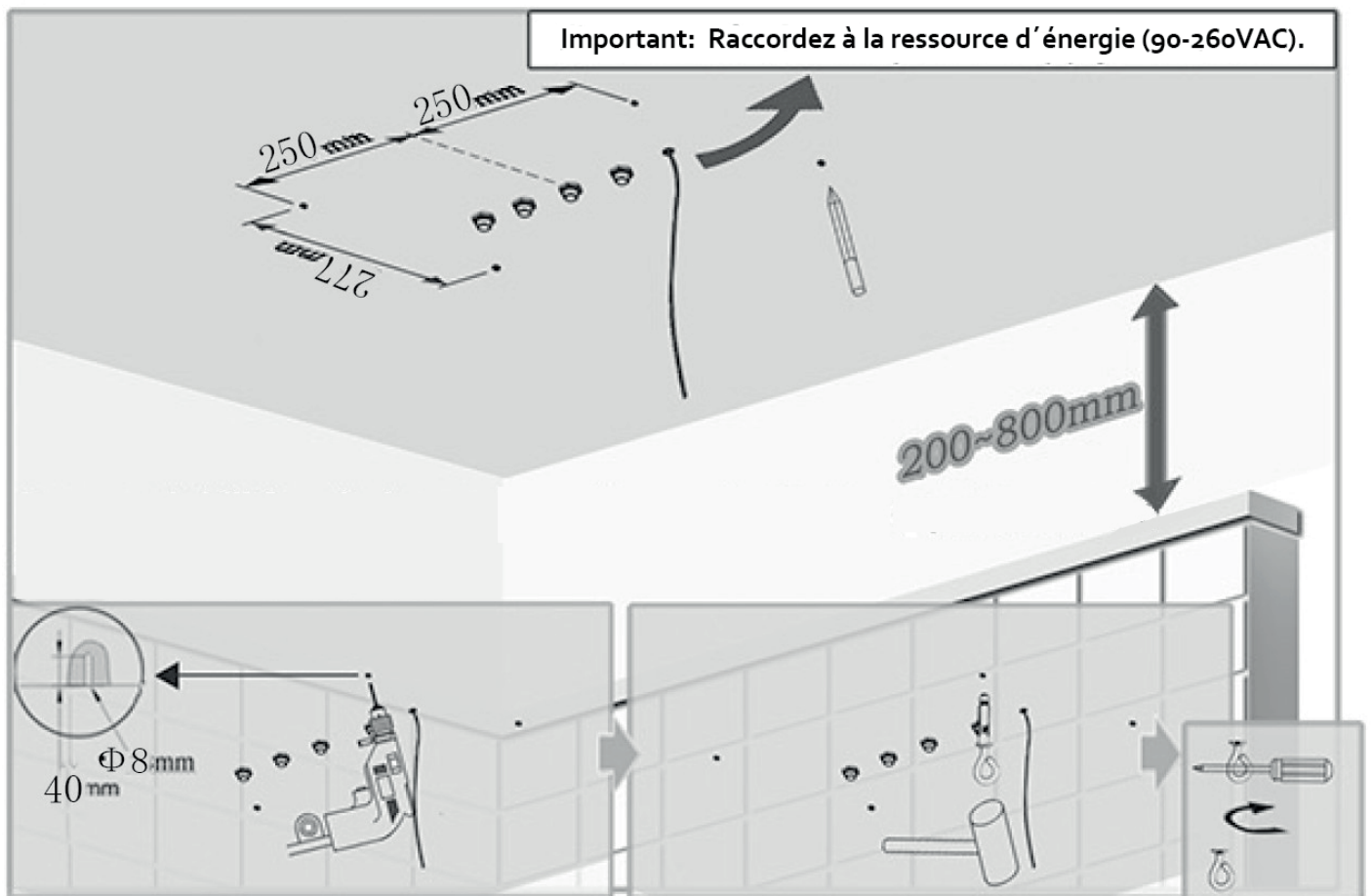
Contenu de la livraison



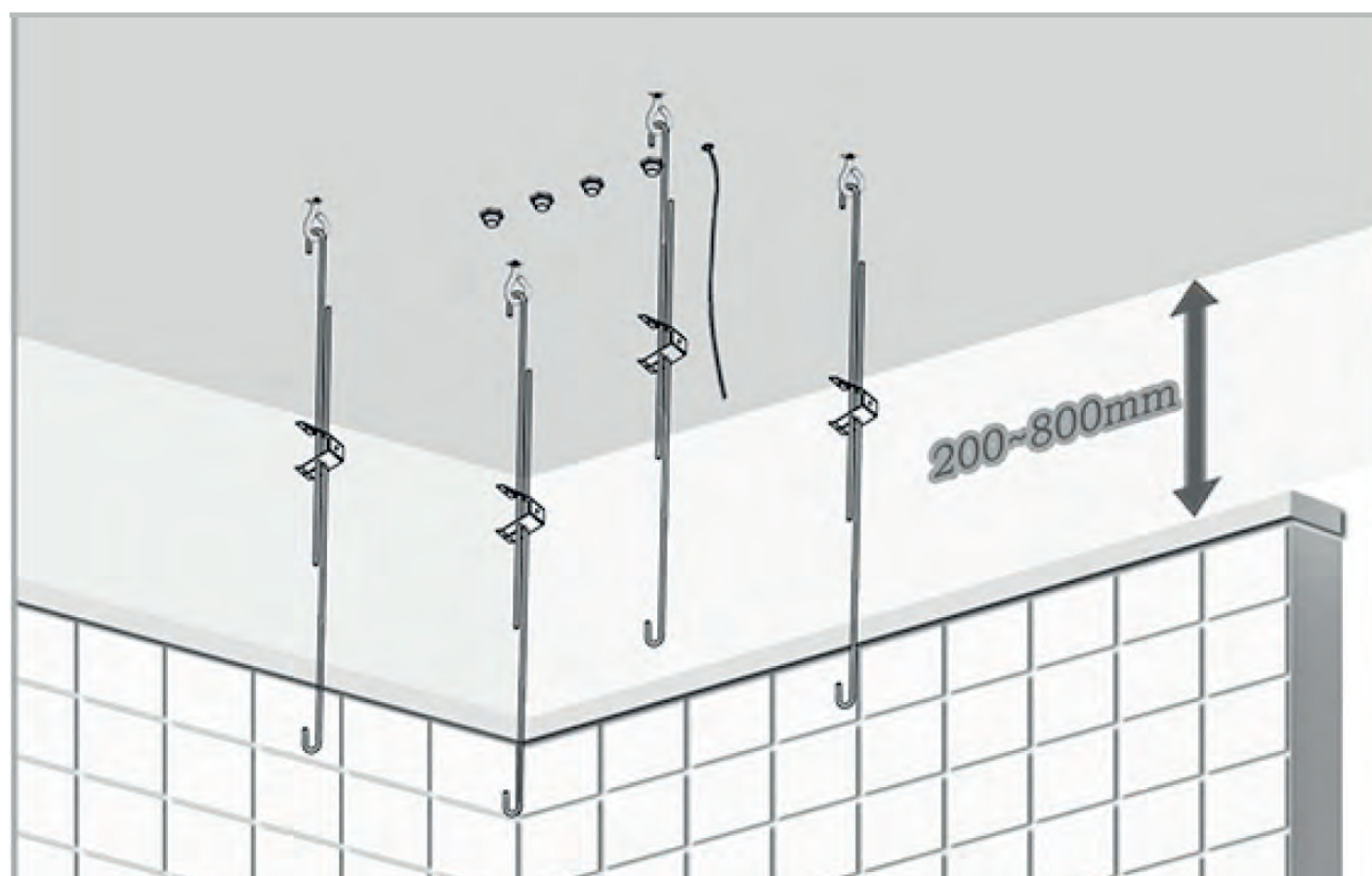
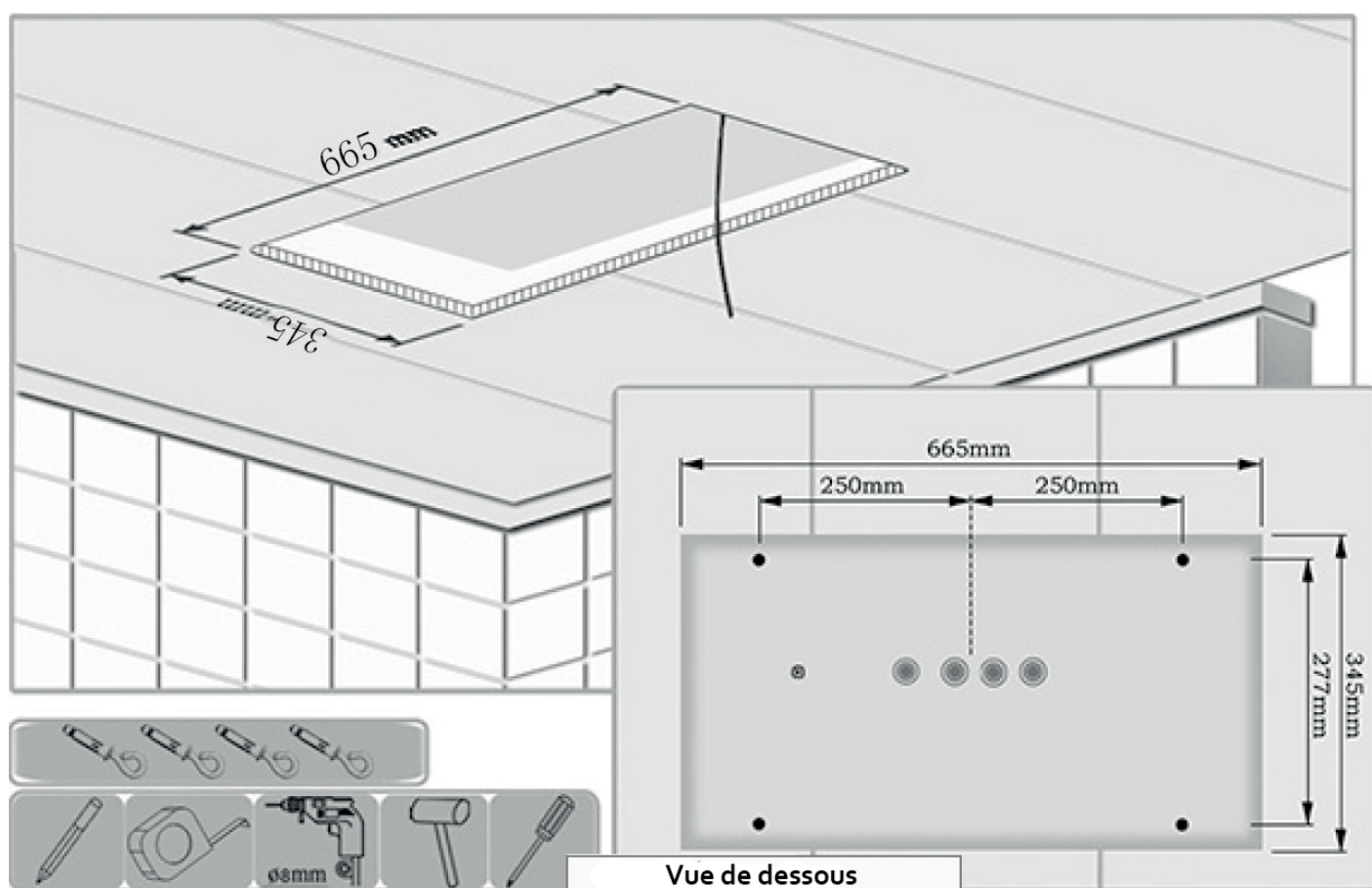
Montage

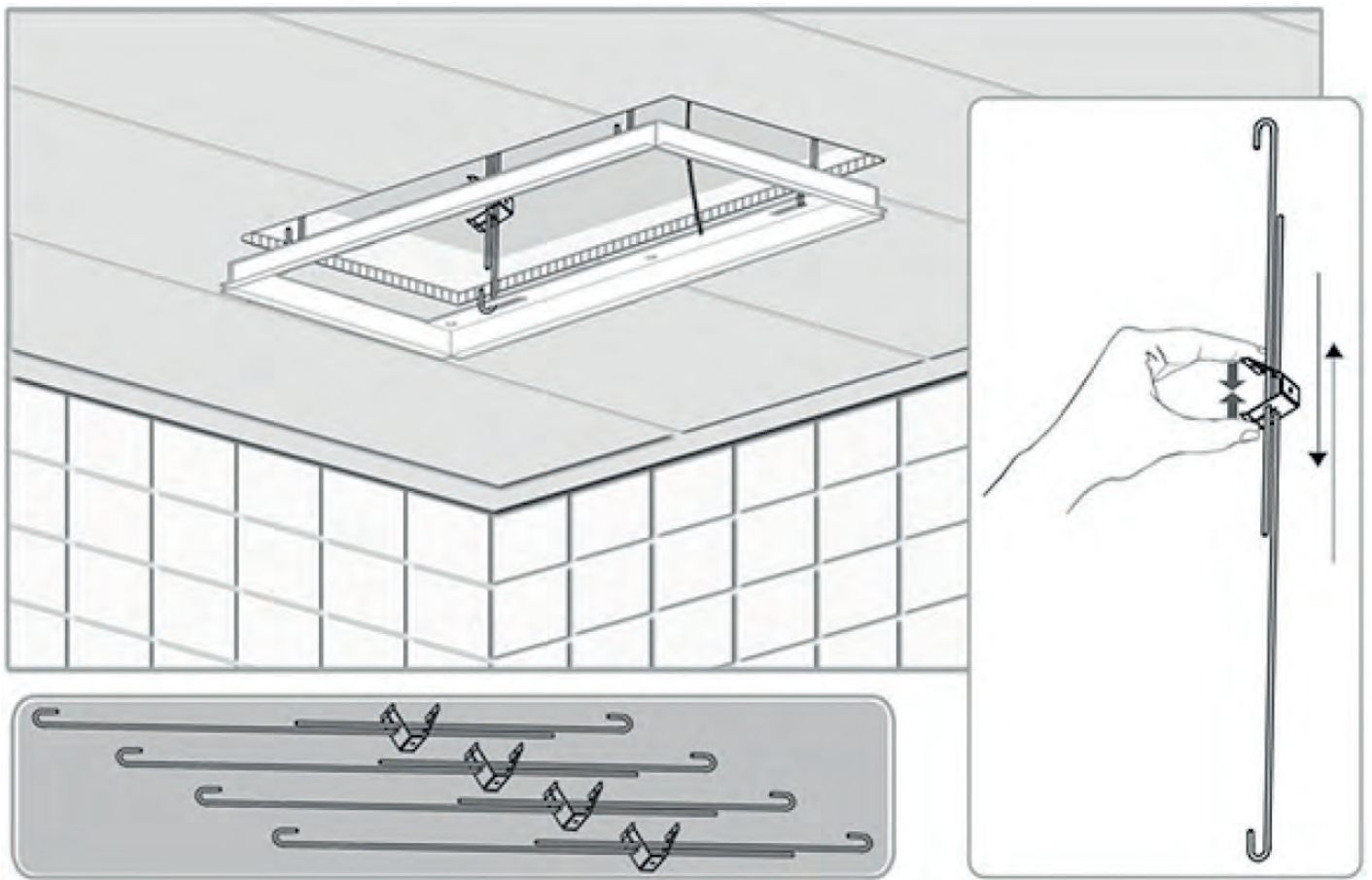
Marquez les trous avec un crayon et percez les quatre trous au plafond comme on le voit sur le croquis ci-dessous. Insérez ensuite les chevilles.

Tournez les vis dans le sens des aiguilles d'une montre.

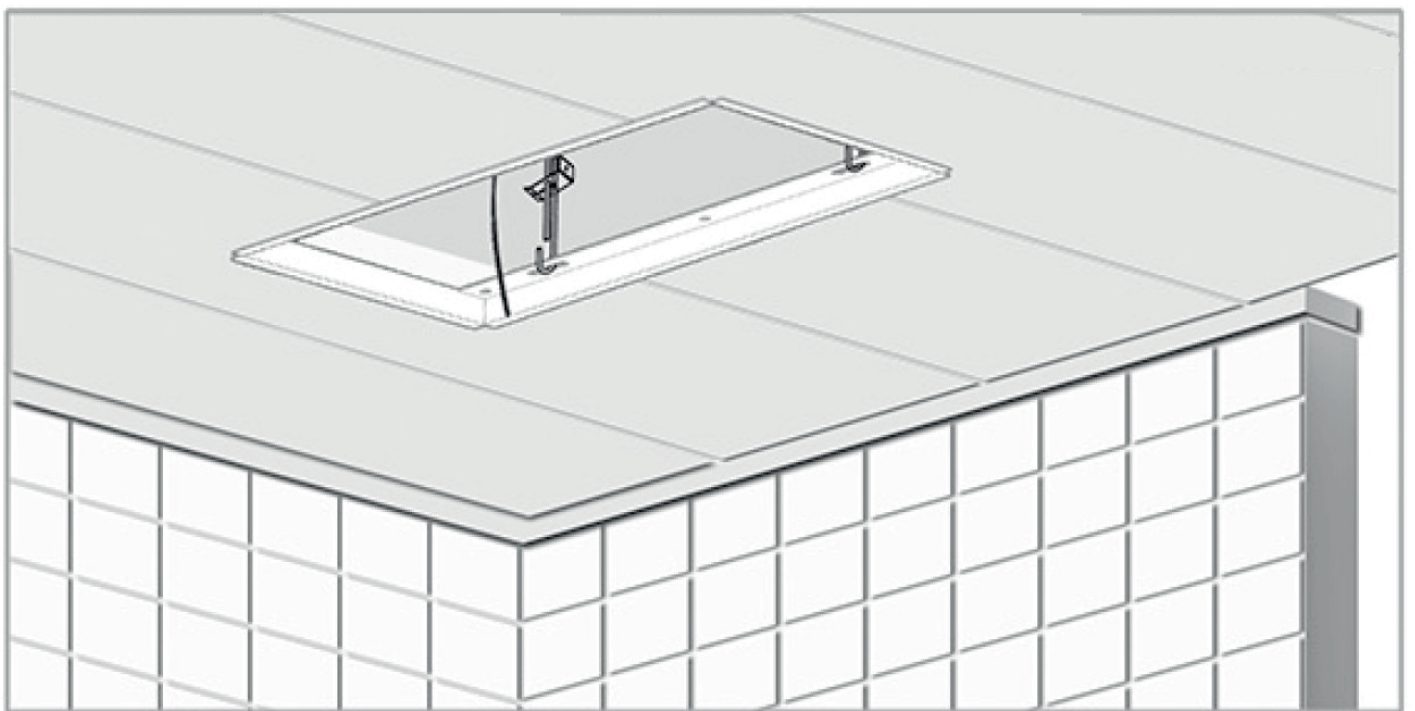


Douche de tête de plafond DPG5030





Installez la suspension. Veillez à ce que la suspension soit à la même hauteur que le plafond.



Douche de tête de plafond DPG5030

