

Einbau-Seifenspender D350

Built-in soap dispenser D350
Distributeur de savon encastrable D350
Dispenser di sapone da incasso D350

DE EN FR IT

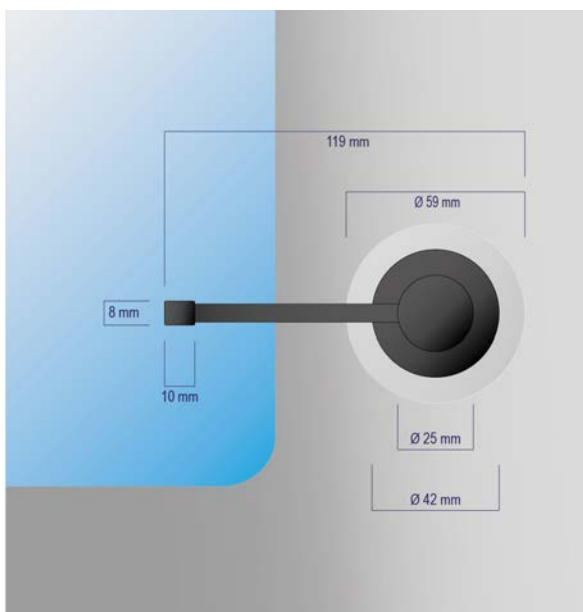


BERNSTEIN
Badshop



MONTAGEANLEITUNG - I / 2021

ASSEMBLY INSTRUCTIONS / NOTICE DE MONTAGE / ISTRUZIONI DI MONTAGGIO



Installation auf dem Waschtisch:

Zuerst die passende Montagestelle anhand der Einbaumaße bestimmen. Beachten Sie dabei den Einbauspielraum des Seifenbehälters von mindestens 175 mm. Dieser Freiraum muss zwingend gegeben sein, um den 350 ml Seifenbehälter von der Unterseite in das Innengewinde des Schaftes zu drehen. Der Gewindeschaft erlaubt einen Einbau bis zu einer Materialstärke von ca. 3 cm. Der Durchmesser der Montagebohrung sollte 26 bis 30 mm betragen. Der Pumpsattel sitzt auf dem Gewindeschaft und wird mit der Überwurfmutter von unten gekontert. Der Behälter wird von oben maximal bis zur Hälfte des Gewindeschaftes mit Flüssigseife befüllt. Der Dispenser wird einfach von oben aufgesteckt. Durch Herunterdrücken erhalten Sie eine portionierte Menge Flüssigseife.

Installation on the washbasin:

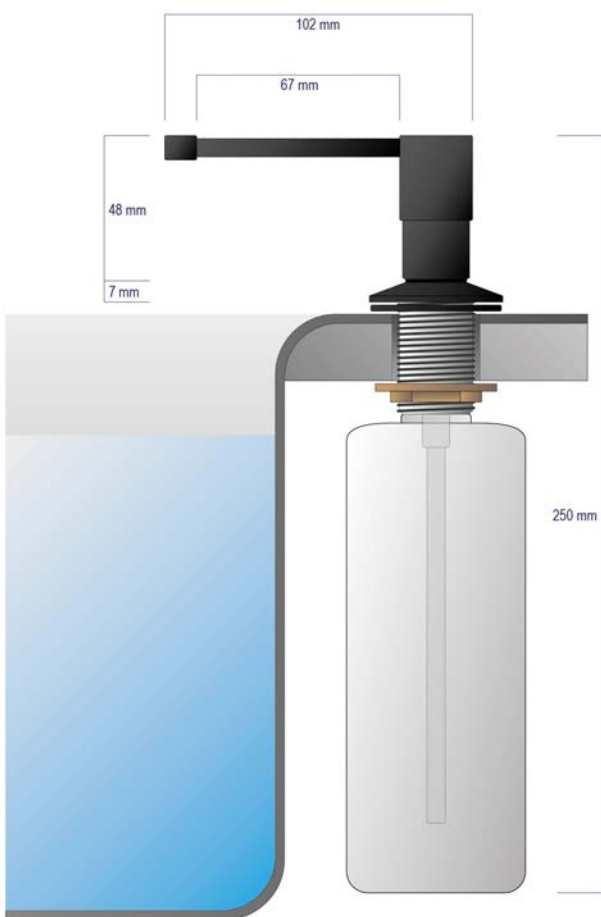
First determine the suitable installation location using the installation dimensions. Please note the installation clearance of the soap container of at least 175 mm. This clearance must be provided in order to turn the 350 ml soap container from the underside into the internal thread of the shaft. The threaded shaft allows installation up to a material thickness of approx. 3 cm. The diameter of the mounting hole should be 26 to 30 mm. The pump saddle sits on the threaded shaft and is locked from below with the union nut. The container is filled with liquid soap from above up to a maximum of half of the threaded shaft. The dispenser is simply pushed on from above. By pressing down, you receive a portioned amount of liquid soap.

Installation sur le lavabo :

Déterminez d'abord l'emplacement d'installation approprié en fonction des dimensions d'installation. Veuillez noter que l'espace libre pour l'installation du distributeur de savon doit être d'au moins 175 mm. Cet espace libre doit être respecté pour que le distributeur de savon de 350ml puisse tourner depuis le bas dans le filetage interne de la tige. La tige filetée permet une installation jusqu'à une épaisseur de matériau d'environ 3 cm. L'orifice de montage doit être de 26 à 30 mm. La jante de la pompe repose sur la tige filetée et est fermée par le bas à l'aide de l'écrou-raccord. Le récipient est rempli de savon liquide par le haut jusqu'à la moitié de la tige filetée. Le distributeur s'insère par le haut. En pressant sur la pompe du distributeur, une quantité mesurée de savon liquide est obtenue.

Installazione sul lavabo:

Determinare la posizione di installazione corretta in base alle dimensioni di montaggio indicate. Si prega di notare che la distanza di installazione del contenitore di sapone deve essere di almeno 175 mm. Questo spazio deve essere mantenuto in modo che il distributore di sapone da 350 ml possa ruotare dal basso nella filettatura interna dell'gambò. Il gambò filettato permette l'installazione del materiale fino a uno spessore massimo di circa 3 cm. Il diametro del foro di montaggio deve essere da 26 a 30 mm. L'anello della pompetta si trova sopra il gambò filettato e viene chiuso dal basso tramite il dado di raccordo. Il contenitore viene riempito di sapone liquido dall'alto fino a metà del gambò filettato. Premendo sulla pompa dell'erogatore, si ottiene una quantità moderata di sapone liquido.



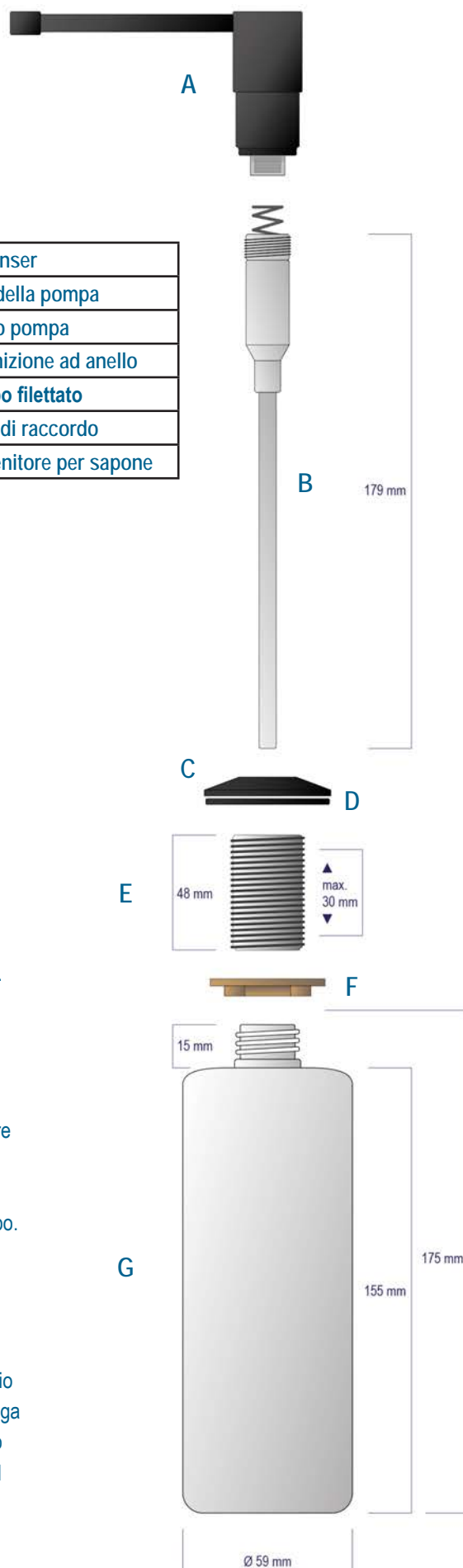
Lieferumfang

Delivery contents

Contenu de la livraison

Contenuto della consegna

A	Seifenspender	Dispenser	Distributeur	Dispenser
B	Pumpenstab	Pump rod	Tige de pompe	Asta della pompa
C	Pumpsattel	Pump saddle	Jante de la pompe	Anello pompa
D	Ringdichtung	Ring seal	Joint d'étanchéité	Guarnizione ad anello
E	Gewindeschaft	Threaded shaft	Tige filetée	Gambo filettato
F	Überwurfmutter	Union nut	Écrou-raccord	Dado di raccordo
G	Seifenbehälter	Soap container	Réservoir pour le savon	Contentitore per sapone



DE

Mit seinem edlen Finish und gradlinigen Look bietet der Dispenser stilvolle Aufbewahrung für Flüssigseifen oder Lotion. Der Pumpkopf ist schwenkbar und dosiert sparsam die Menge der Flüssigseife. Der Behälter lässt sich ganz einfach von oben befüllen und bleibt dezent unter dem Waschtisch verborgen. Der Dosierer ist aus Metall gefertigt, der weiße Behälter aus strapazierfähigem PP.

EN

With its elegant finish and straightforward look, the dispenser offers stylish storage for liquid soap or lotion. The pump head can be swivelled and dispenses the amount of liquid soap sparingly. The container can be easily filled from above and remains discreetly hidden under the washbasin. The dispenser is made of metal, the white container of durable PP.

FR

Avec sa finition élégante et son look simple, ce distributeur est un accessoire pratique pour le savon liquide ou les lotions. La tête de la pompe est orientable et distribue la quantité de savon liquide avec modération. Le réservoir se remplit facilement par le haut et reste discrètement dissimulé sous le lavabo. Le distributeur est en métal, le récipient en polypropylène (PP) blanc.

IT

Con la sua finitura elegante e l'aspetto semplice, il dispenser è un accessorio pratico per saponi liquidi e lozioni. La testa della pompetta è girevole ed eroga la quantità desiderata di sapone liquido con moderazione. Il contenitore può essere facilmente riempito dall'alto e rimane discretamente nascosto sotto il lavabo. Il dispenser è in metallo, il contenitore in polipropilene bianco.



DE

Pflegehinweis:

Manche Reinigungsmittel, wie zum Beispiel natürliche Seifen, enthalten Substanzen, die bei Austrocknung den Pumpenmechanismus verschmutzen. Damit die Bildung von Seifenrückständen etc. vermieden wird, empfehlen wir, den Pumpenmechanismus regelmäßig mit heißem Wasser zu spülen.

EN

Maintenance Tips:

Some cleaning agents, such as natural soaps, contain substances that contaminate the pump mechanism when they dry out. To avoid the formation of soap residues etc., we recommend rinsing the pump mechanism regularly with hot water.

FR

Conseils d'entretien:

Certains produits de nettoyage, comme les savons naturels, contiennent des substances qui, en séchant, contaminent le mécanisme de la pompe. Afin d'éviter la formation de résidus de savon, etc., nous recommandons de rincer régulièrement le mécanisme de la pompe à l'eau chaude.

IT

Consigli per la manutenzione:

Alcuni detergenti, come i saponi naturali, contengono sostanze che, una volta essiccate, contaminano il meccanismo della pompetta. Per evitare la formazione di residui di sapone, ecc., si consiglia di sciacquare regolarmente il meccanismo della pompetta con acqua calda.

