

BERNSTEIN

**DUSCHTASSE
MONTAGEANLEITUNG**

Modelle: S80 / S90 F80 / F90

C12080 / C12090

Herzlichen Glückwunsch und **vielen Dank**, dass Sie sich für den Kauf dieser hochwertigen Duschtasse entschieden haben!

MATERIALBESCHREIBUNG

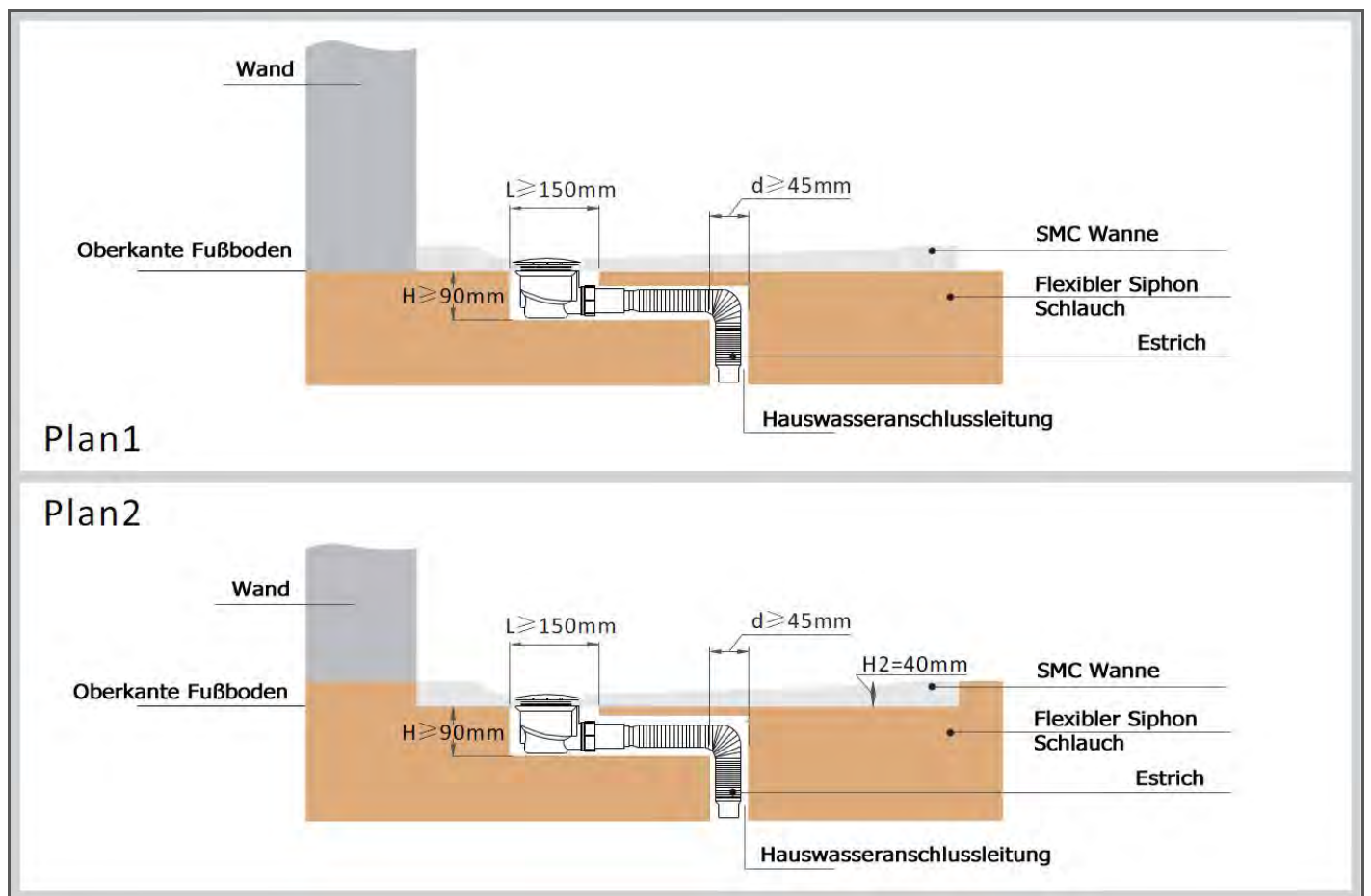
SMC (Sheet Molding Compund) bezeichnet eine duroplastische Masse aus Reaktionsharzen und Glasfasern, die zur Herstellung von Faser-Kunststoff-Verbunden benutzt werden.

Das Material setzt sich überwiegend aus Glasfasern, Polyesterharzen und anderen mineralischen Füllstoffen zusammen. SMC dient der Herstellung von Karosserieteilen für PKW, Sportgeräte, Elektroindustrie, Sanitärindustrie und in der Luft- und Raumfahrtindustrie.

Eigenschaften:

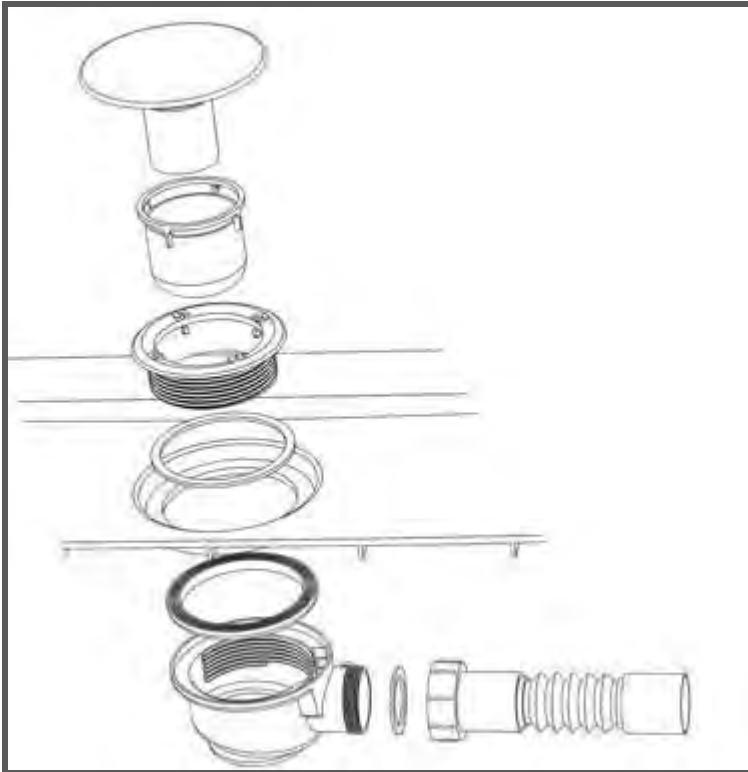
- Leicht formbares Material
- Hitzebeständig
- Lange Haltbarkeit
- Leicht zu reinigende Oberfläche
- Stabiles Material

INSTALLATIONS DIAGRAMM - SIPHON



MONTAGE

1. Bitte installieren Sie den mitgelieferten Ablauf für die Duschtasse (siehe untenstehendes Bild)

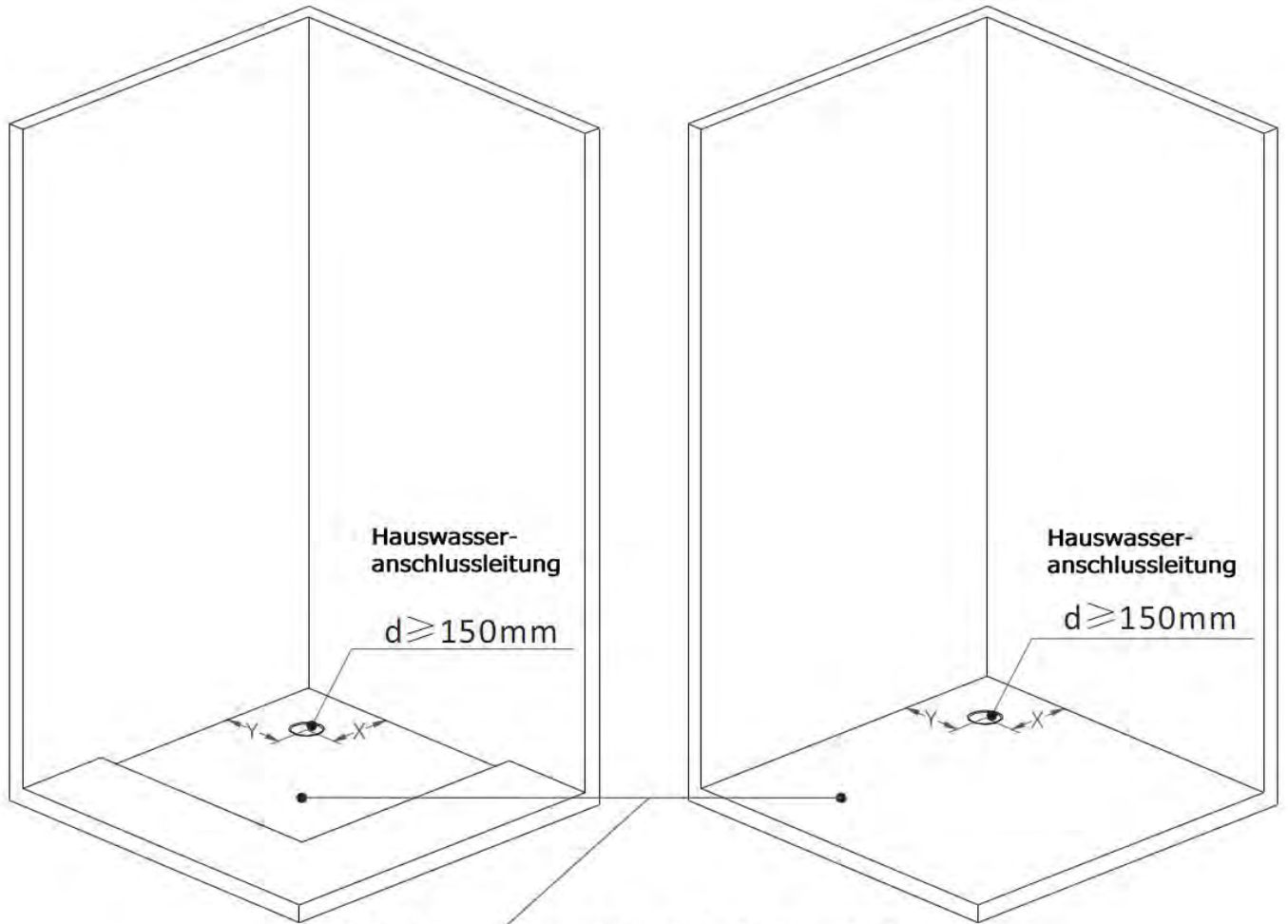


Achtung:

Bitte achten Sie auf die benötigte Aussparung für den Ablauf und die angegebenen Maße der Duschtasse.

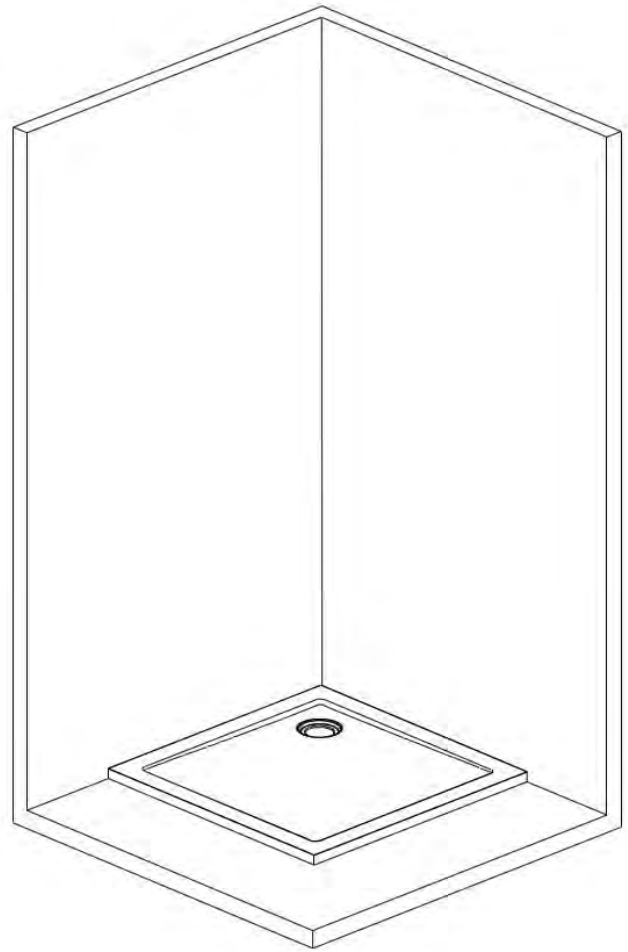
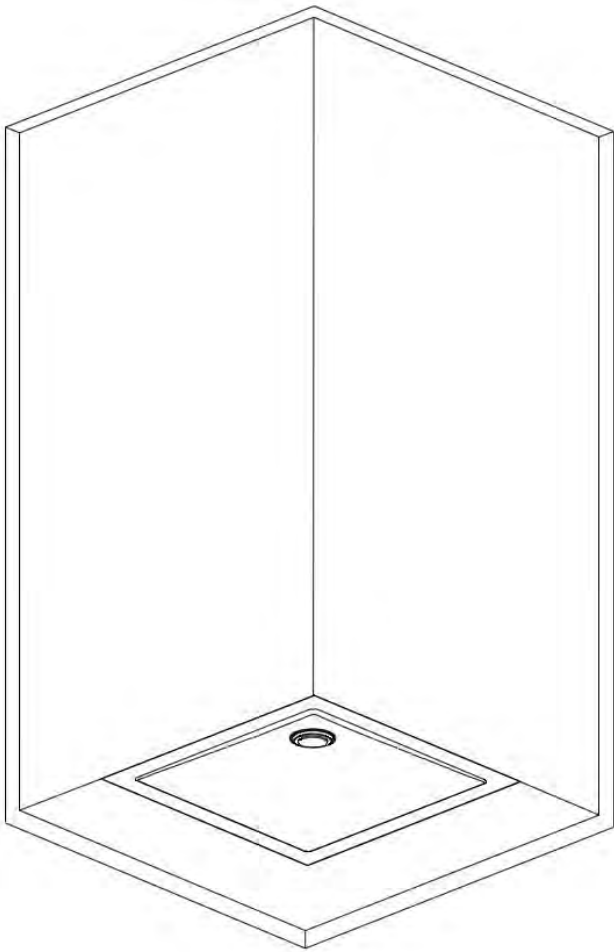
Stellen Sie sicher, dass sich nichts zwischen dem Boden und der Duschtasse befindet.

2. Richten Sie die Wanne an der vorgesehenen Stelle mit Hilfe einer Wasserwaage waagrecht aus (siehe Bild unten)



Stellen Sie sicher, dass sich nichts zwischen dem Boden und der Duschwanne befindet.

	F80	S80	F90	S90	C12080		C12090	
X	200	600	200	700	600	180	600	180
Y	200	200	200	200	180	600	180	600



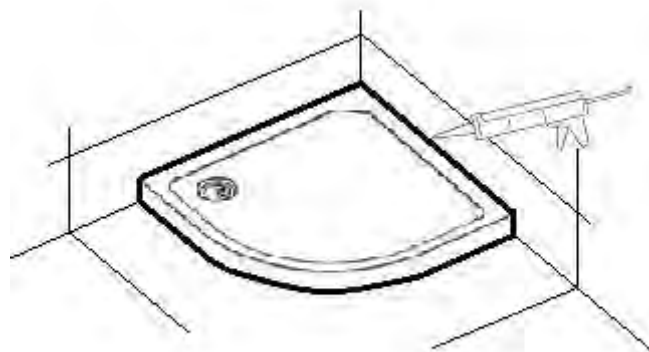
HINWEIS:

Stellen Sie sicher, dass sich nichts zwischen dem Boden und der Duschwanne befindet.

3. Schließen Sie den flexiblen Siphonschlauch an die vorgesehene Hauswasseranschlussleitung an (siehe Installationsdiagramm - Siphon, Seite 1).

Hinweis: Wir empfehlen den Aufbau durch 2 Personen

4. Überprüfen Sie die Dichtigkeit des Siphons, bevor Sie mit dem letzten Arbeitsschritt fortfahren.
5. Verfugen Sie nun die Duschwanne mit Silikon (siehe Bild unten).



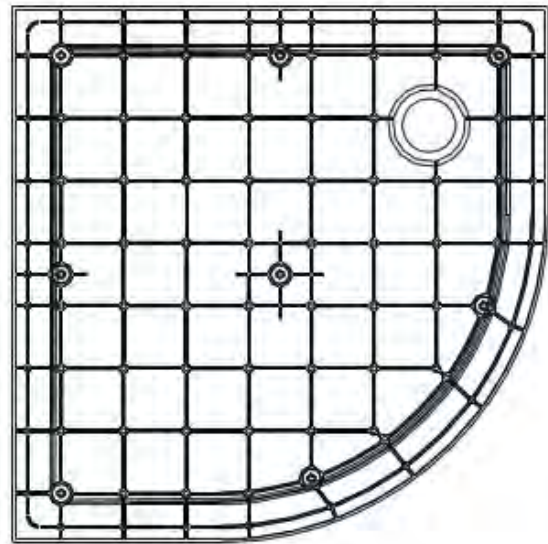
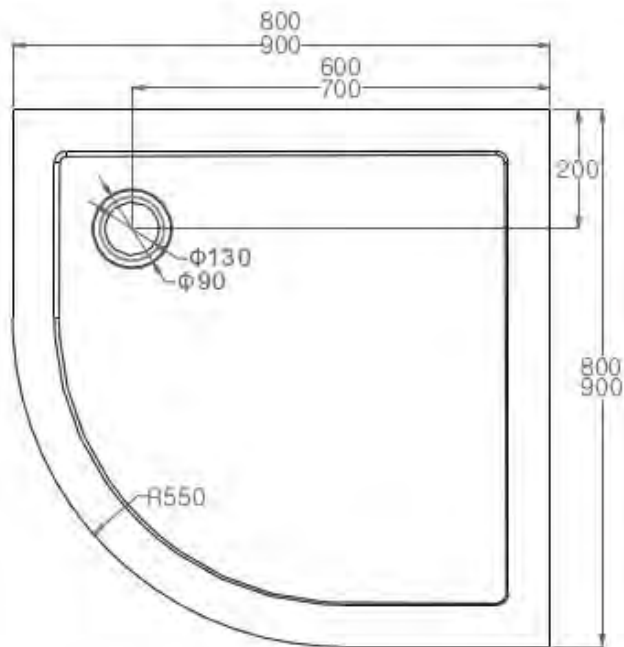
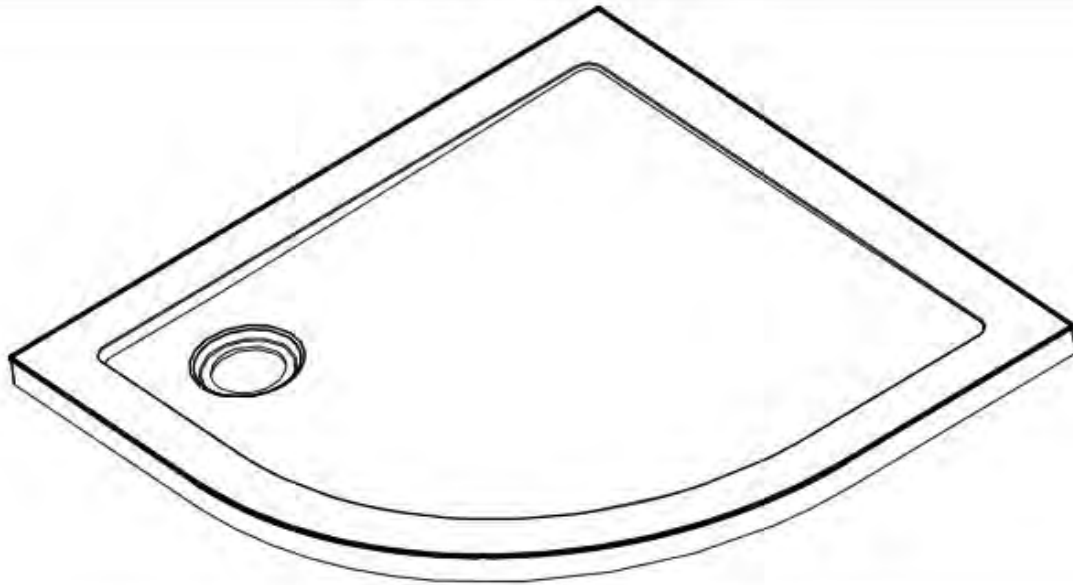
Tipp: Beschweren Sie die Duschwanne vor dem Verfugen gleichmäßig mit einem Gewicht von ca. 50kg (z.B. zwei gefüllte Wassereimer. **Achtung!** Legen Sie z.B. eine Decke dazwischen, um Verkratzungen zu vermeiden) und lassen Sie diese bis zur Aushärtung des Silikons darauf stehen.

!! Achtung !!

Die SMC - Oberfläche kann rutschig sein. Wir empfehlen Ihnen eine Antirutschmatte zusätzlich zu nutzen.

Nachdem Sie die Duschtasse installiert haben, können Sie die Duschkabine installieren. Bitte beachten Sie, dass, falls Sie Silikon verwendet haben, die Duschkabine erst 24 Stunden später installiert werden sollte.

S80 \ S90

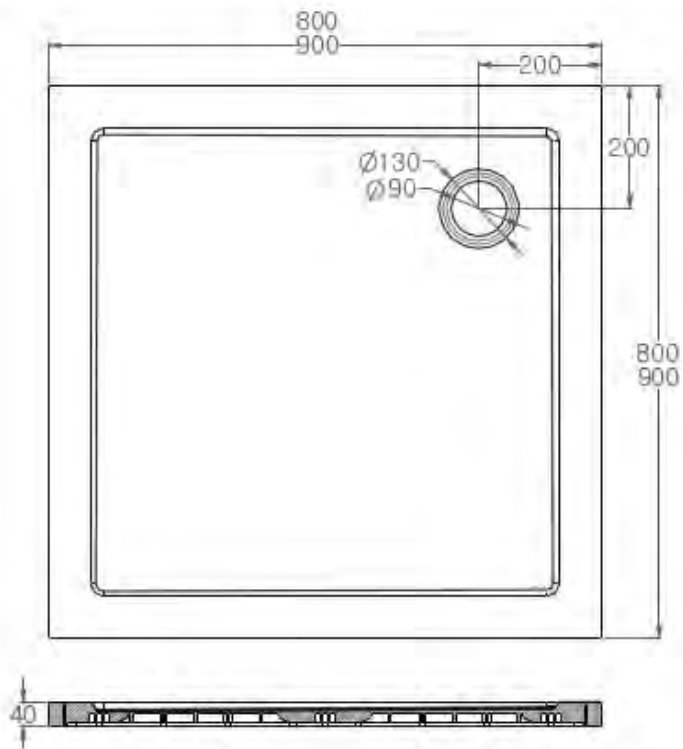
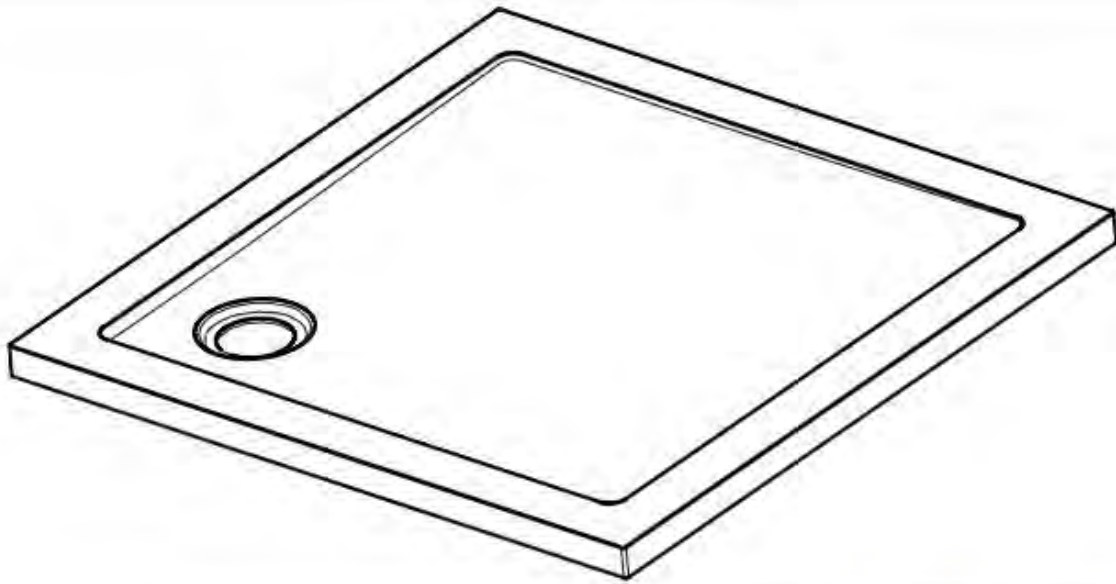


Querschnitt

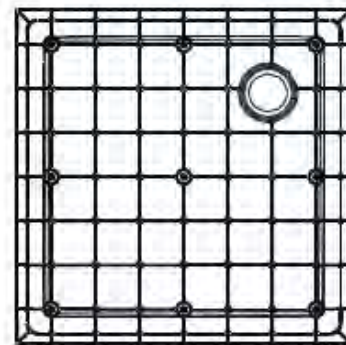
Rückseite

Maß: 800 x 800 x 40mm / 900 x 900 x 40mm

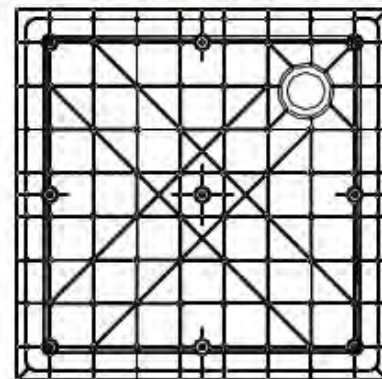
F80 \ F90



Querschnitt



(F80)

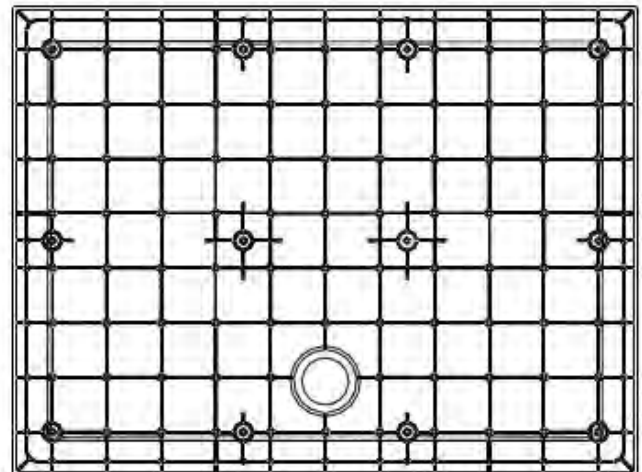
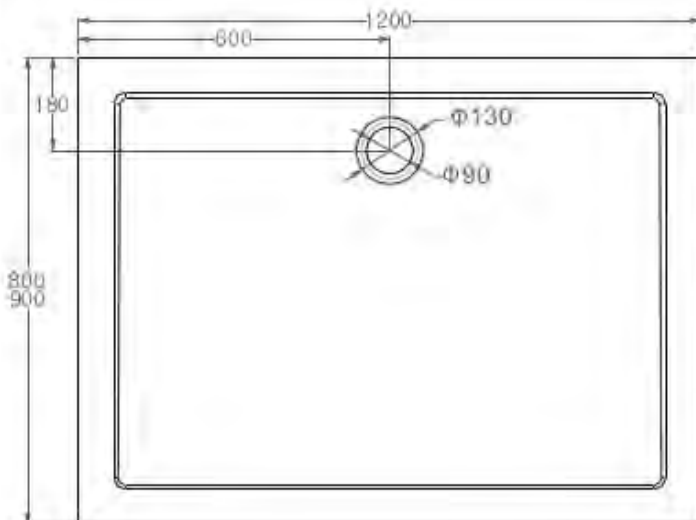
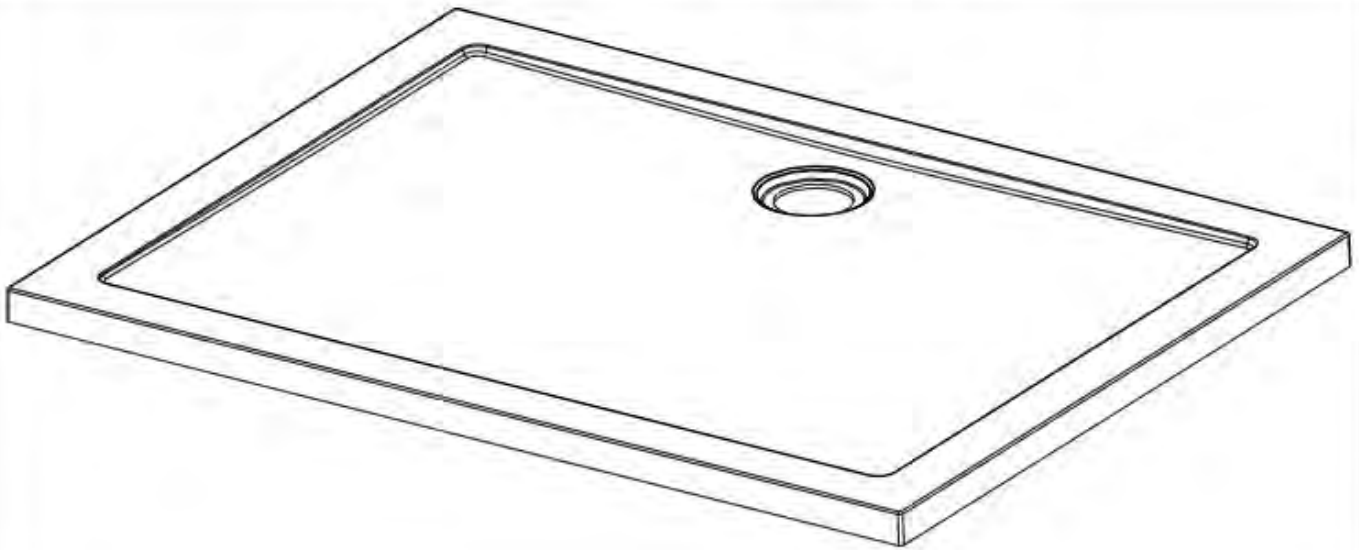


(F90)

Rückseite

Maß: 800 x 800 x 40mm / 900 x 900 x 40mm

C12080 \ C12090



Rückseite

Querschnitt

Maß: 1200 x 800 x 40mm / 1200 x 900 x 40mm