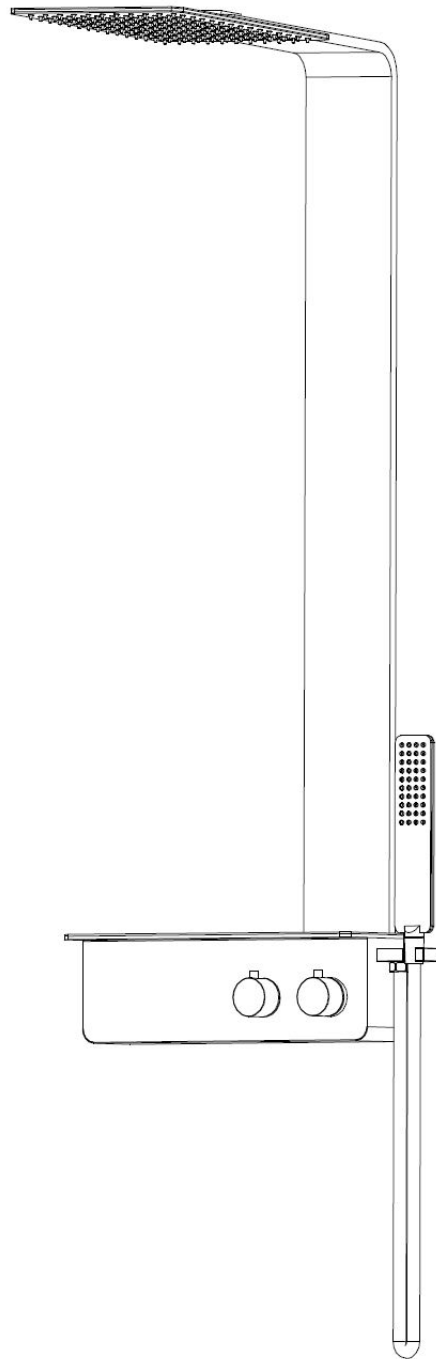


DUSCHSYSTEM NT038

BERNSTEIN



LIEFERUMFANG:

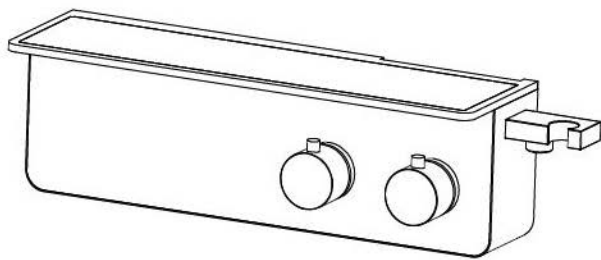
Lieferung bei Erhalt unverzüglich auf Vollständigkeit und Transportschäden prüfen.

Schadensumfang auf Transportunterlagen/Lieferschein des Transporteurs vermerken.

Reklamation einleiten.

Verdeckte Mängel sofort nach Erkennen reklamieren.

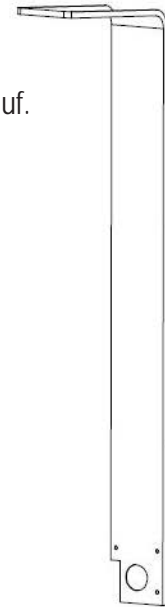
Falls irgendwelche Teile fehlen sollten, nehmen Sie bitte mit unserem Kundenservice Kontakt auf.



①
1x



②
1x



③
1x



④
1x



⑤
1x



⑥
2x



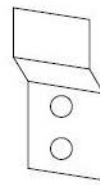
⑦
2x



⑧
6x



⑨
6x



⑩
2x



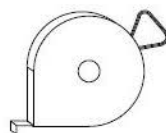
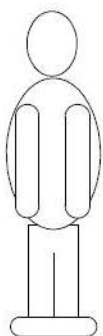
⑪
4x



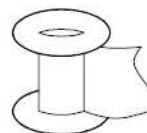
⑫
7x



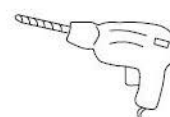
⑬
3x

WERKZEUGE:

a



b



c



d



e



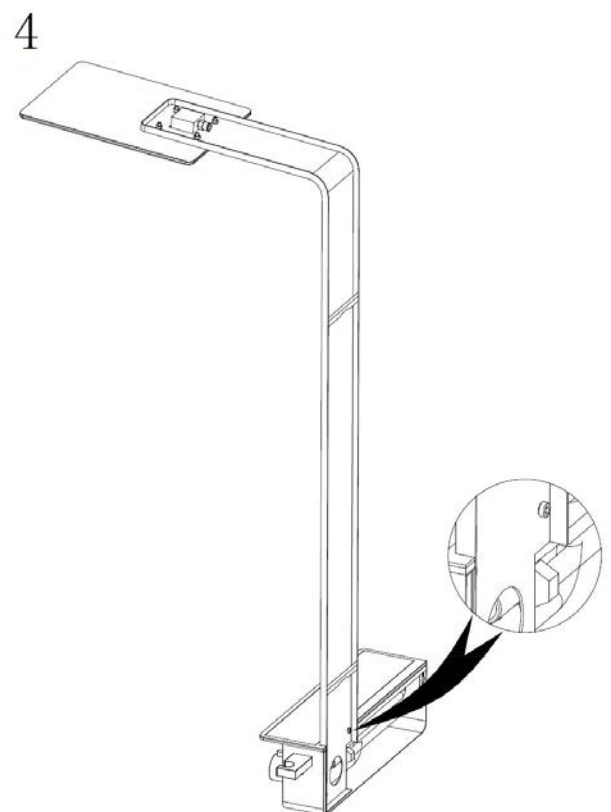
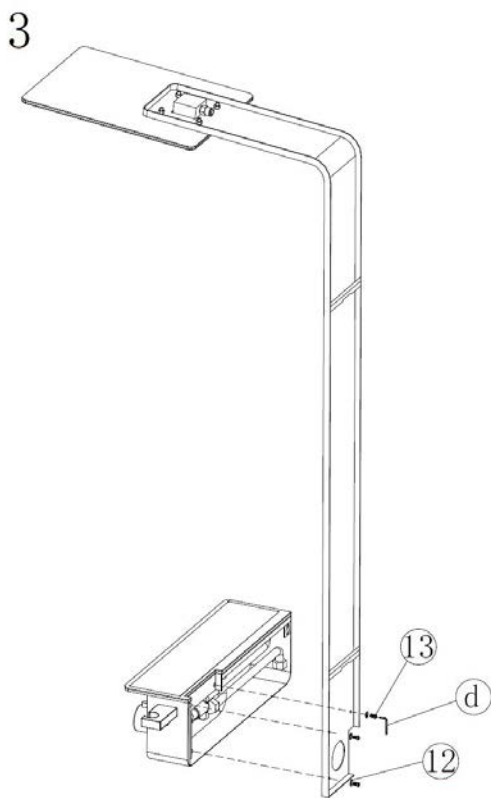
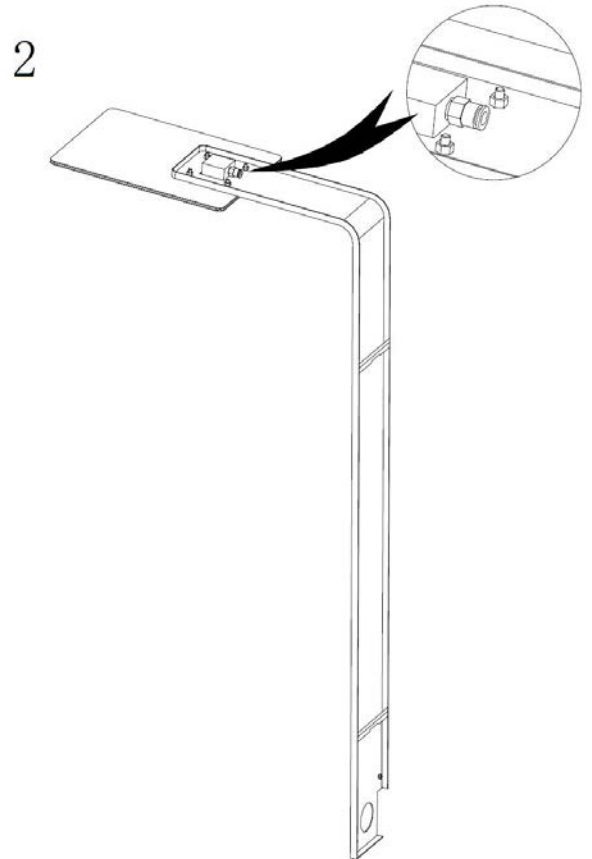
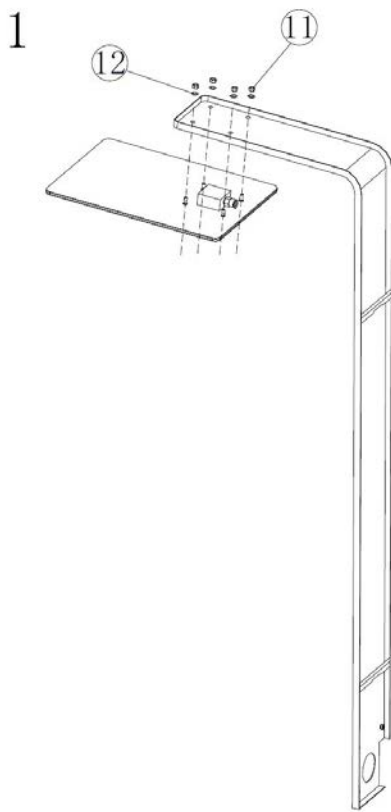
f



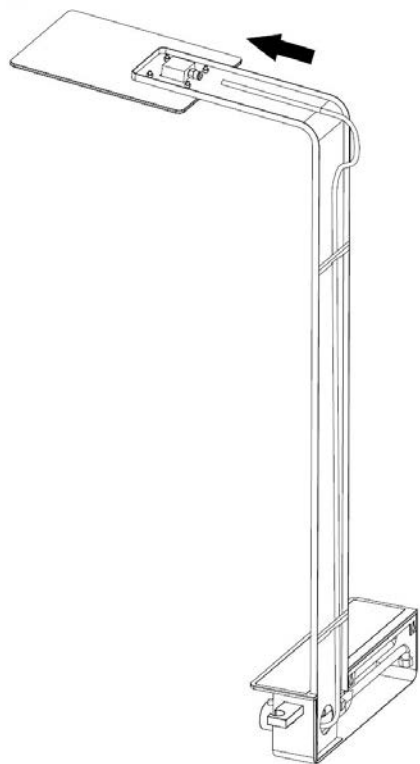
g



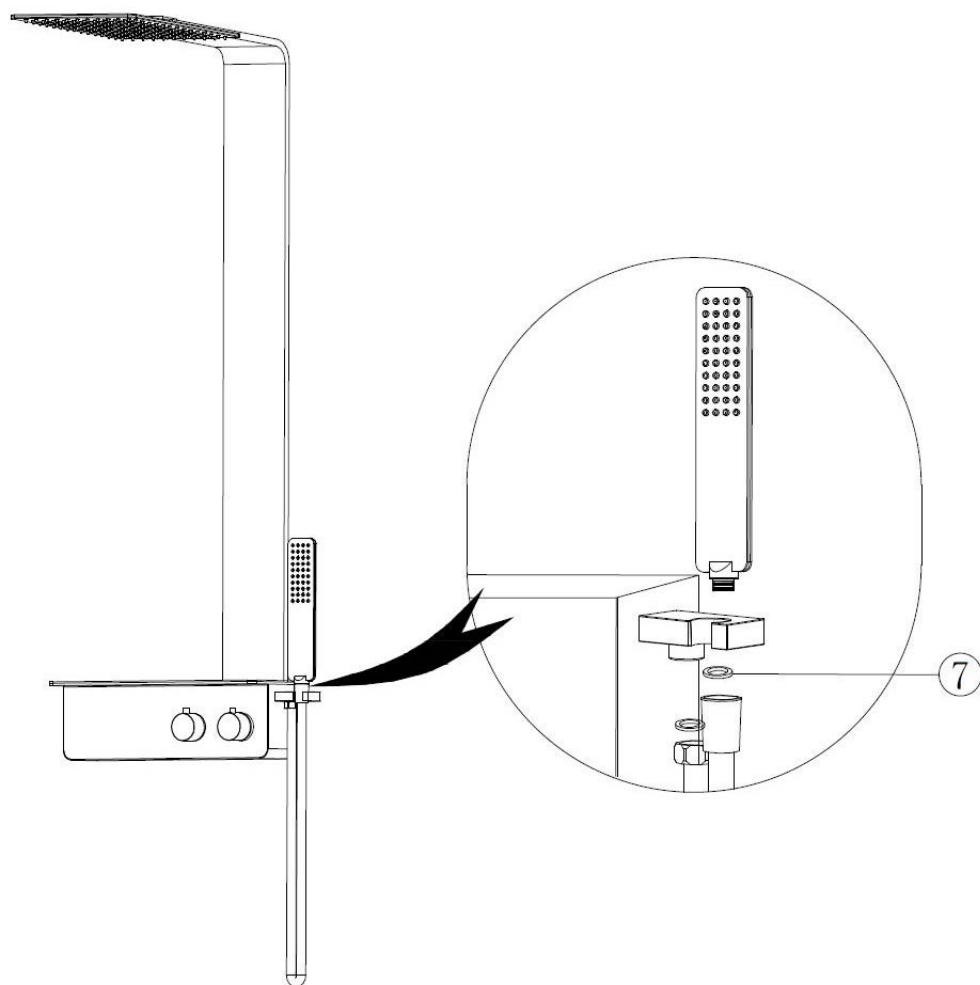
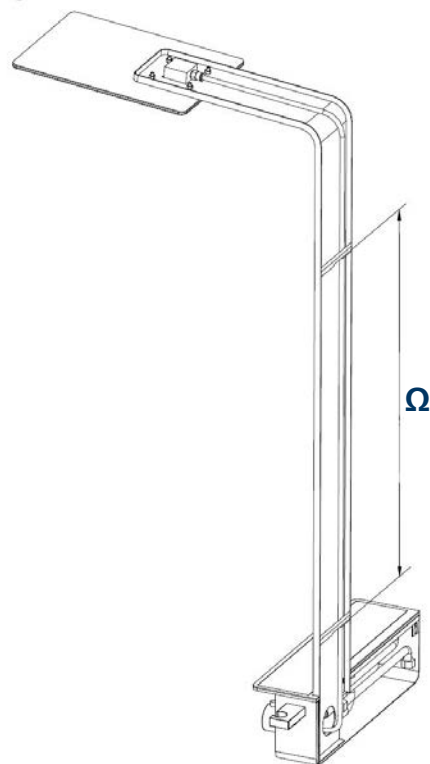
h



5

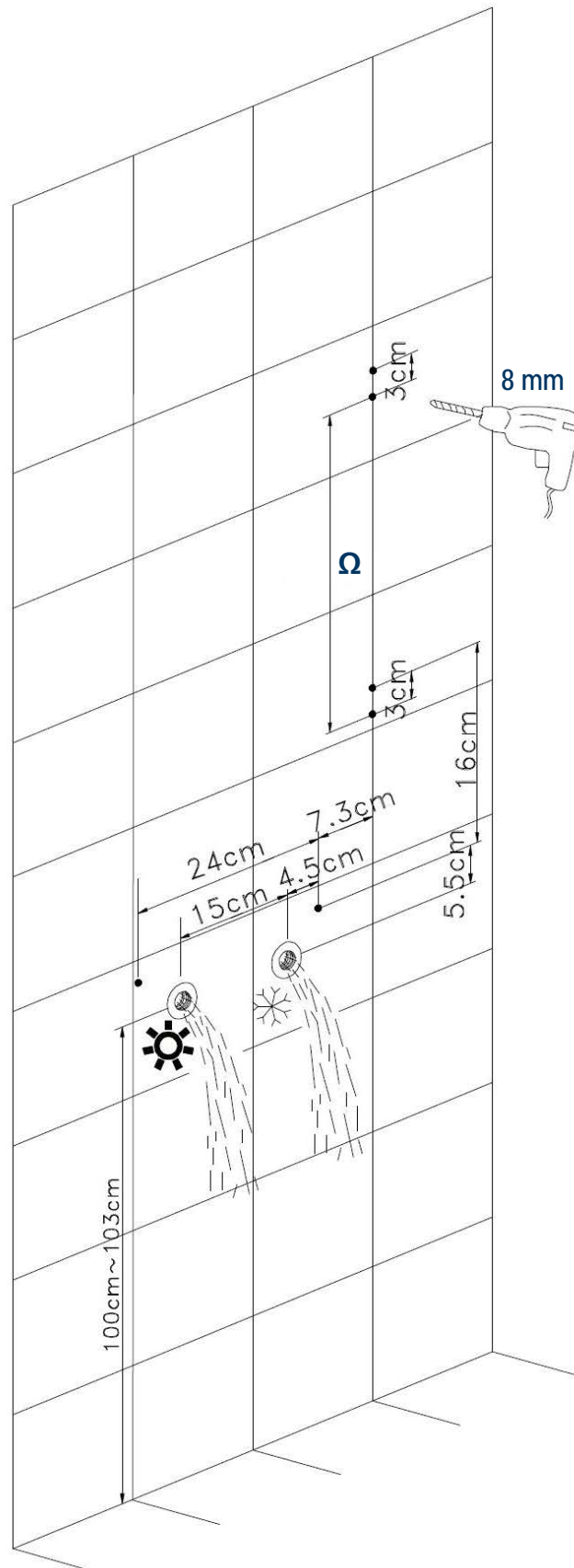


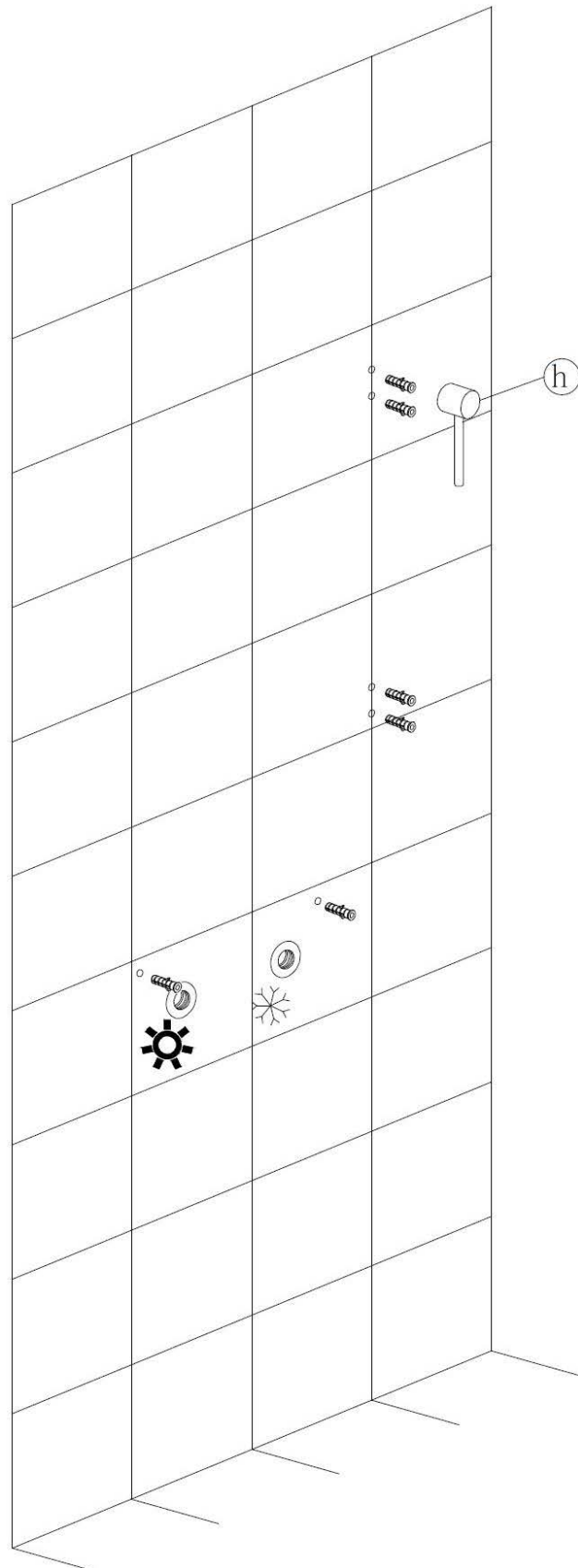
6

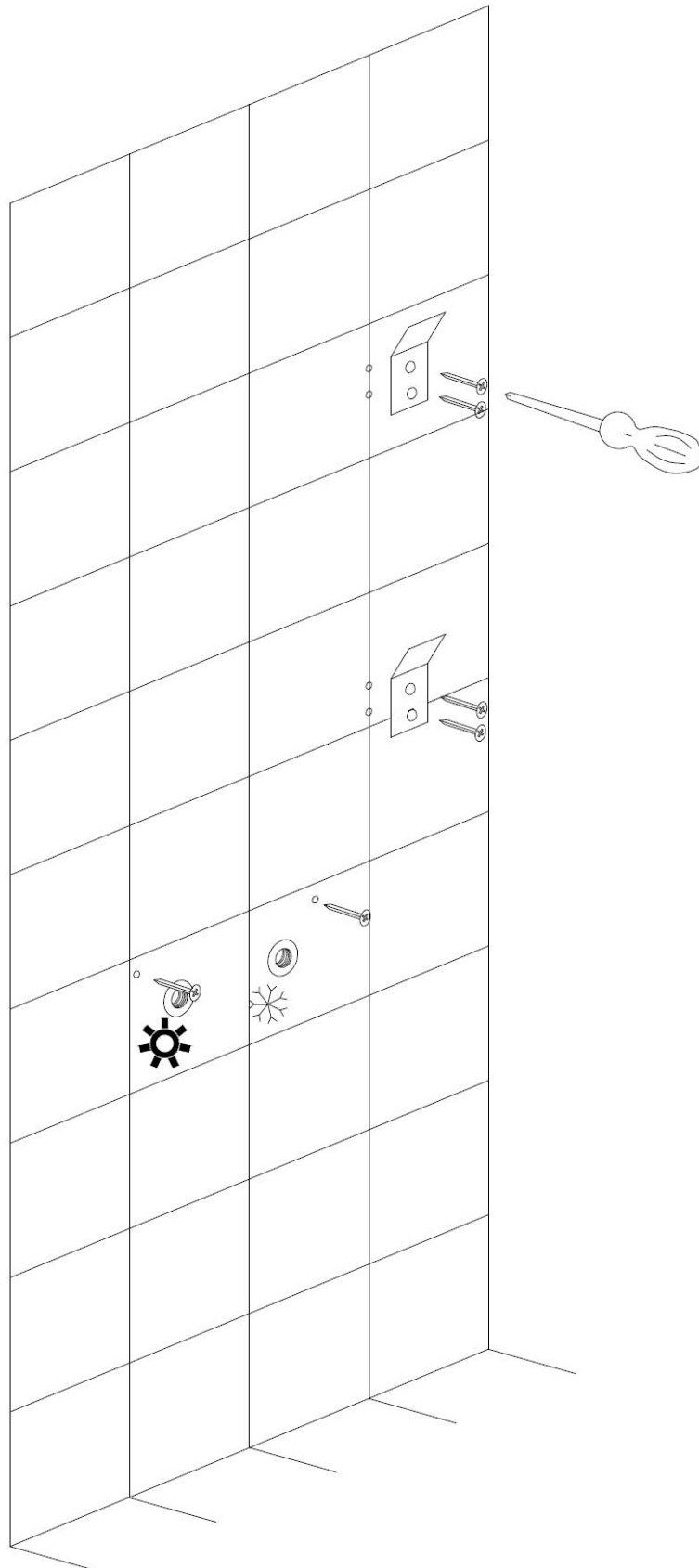


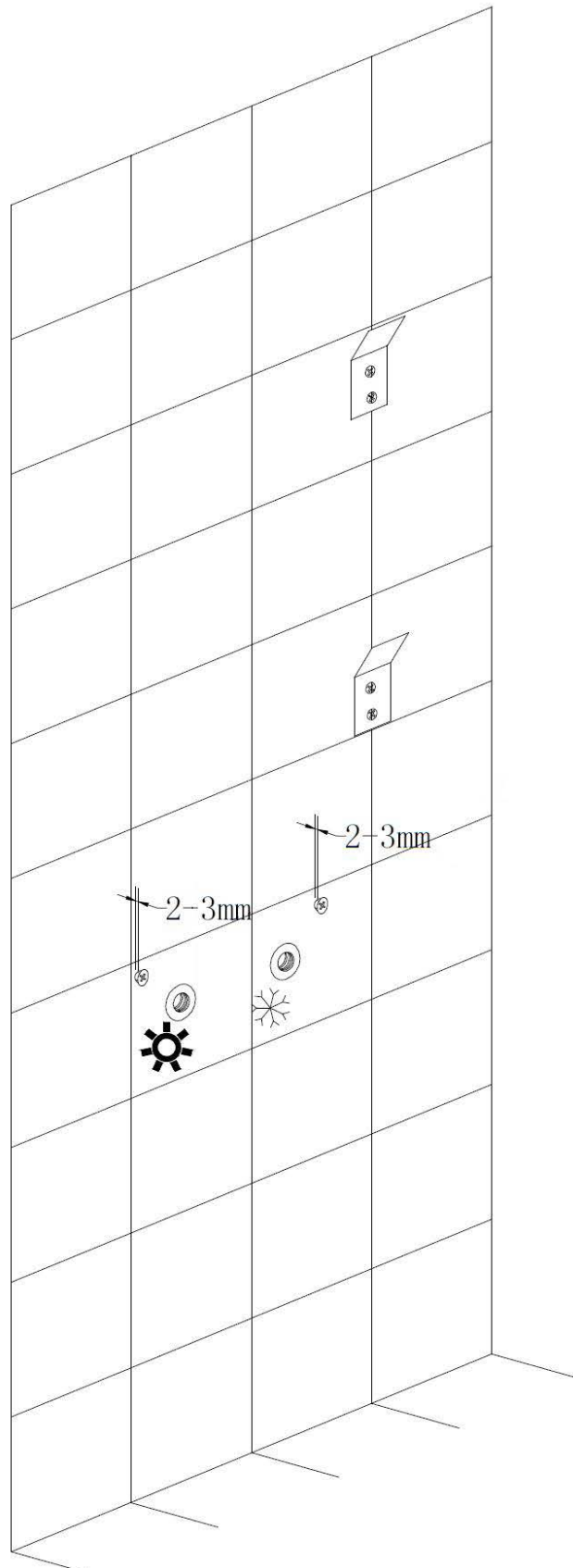
Hinweis!

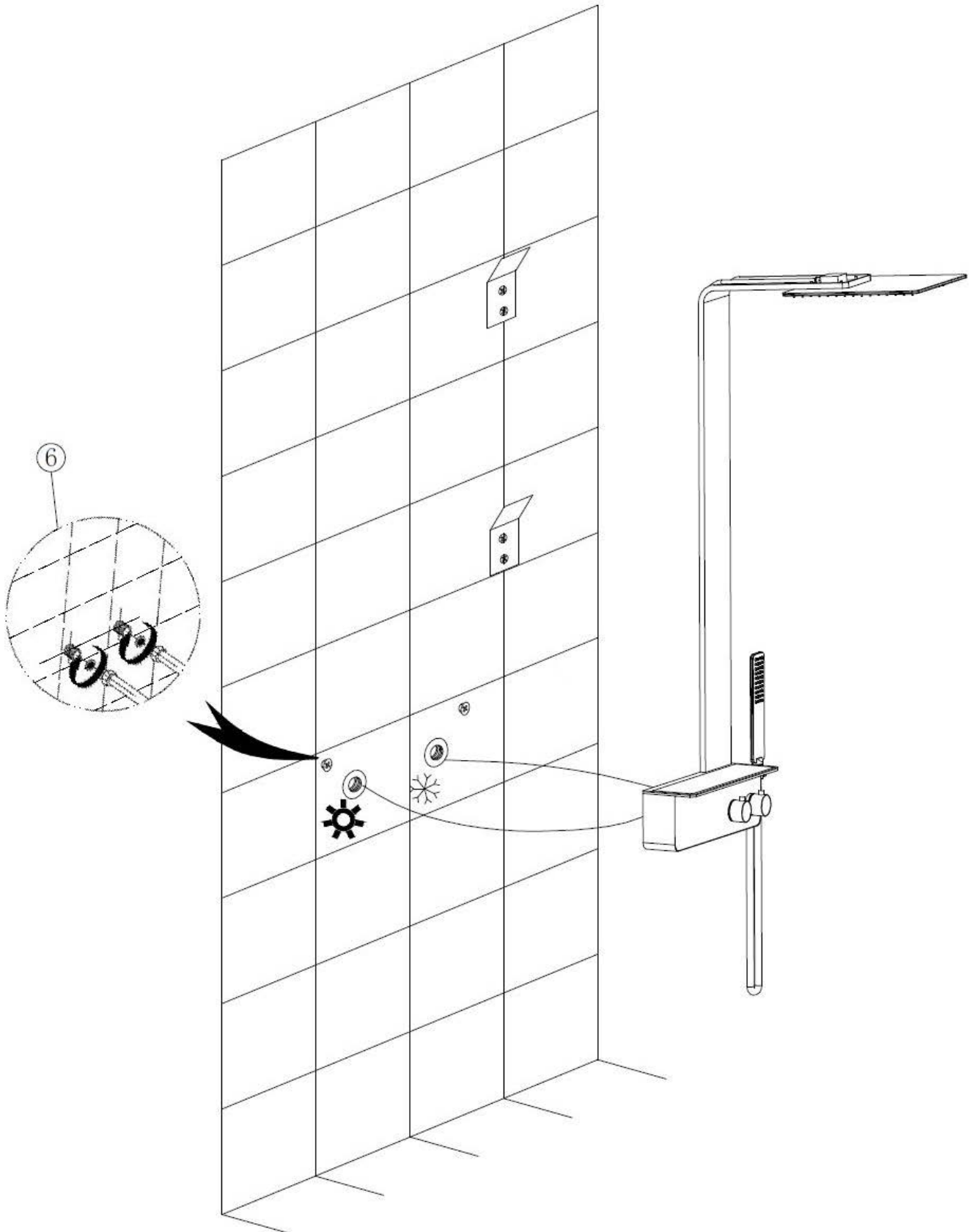
Vergewissern Sie sich vor dem Bohren der Löcher zur Befestigung Ihrer Duschwand, dass sich an diesen Stellen keine Kabel oder Rohrleitungen in der Wand befinden.

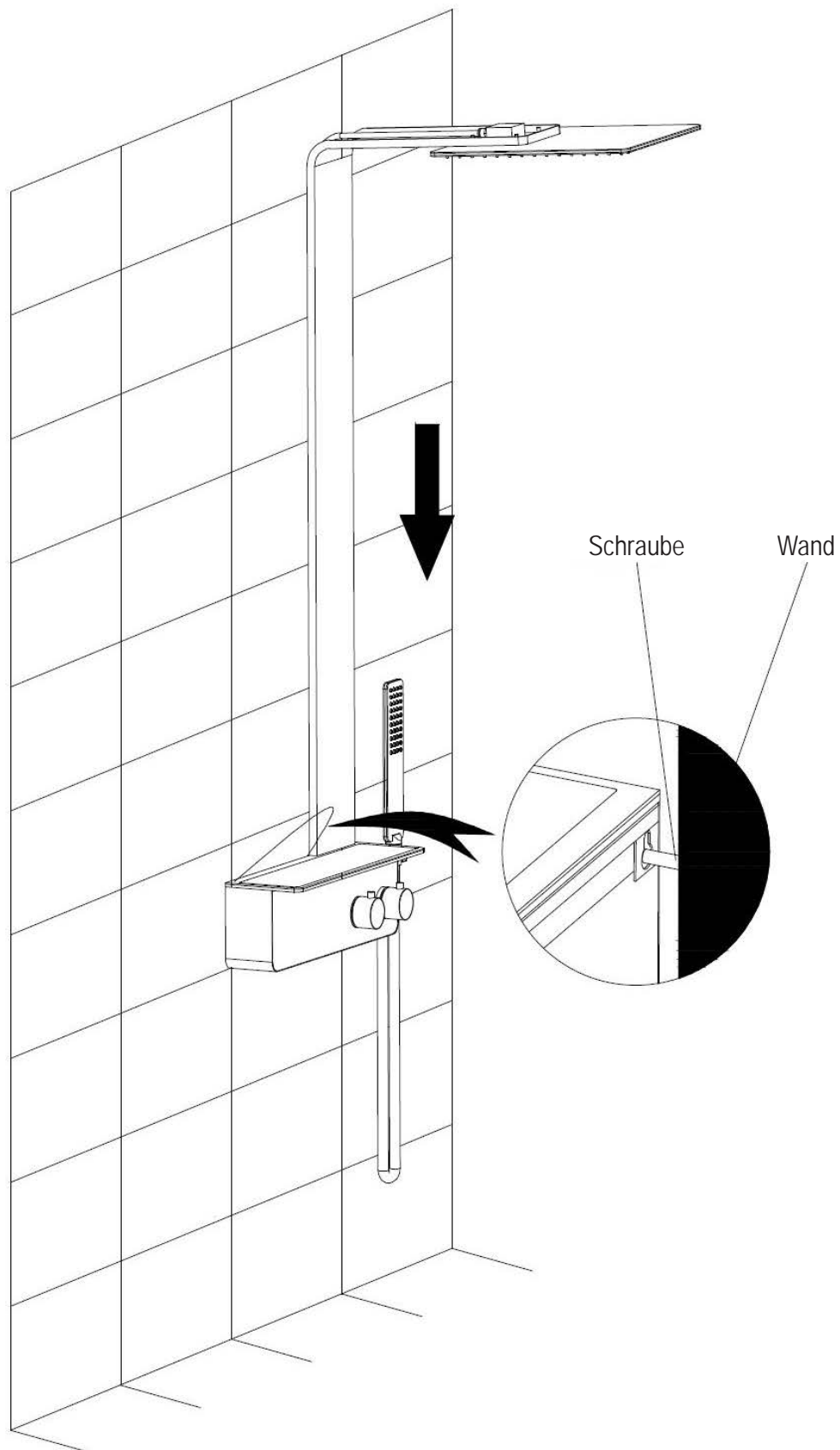


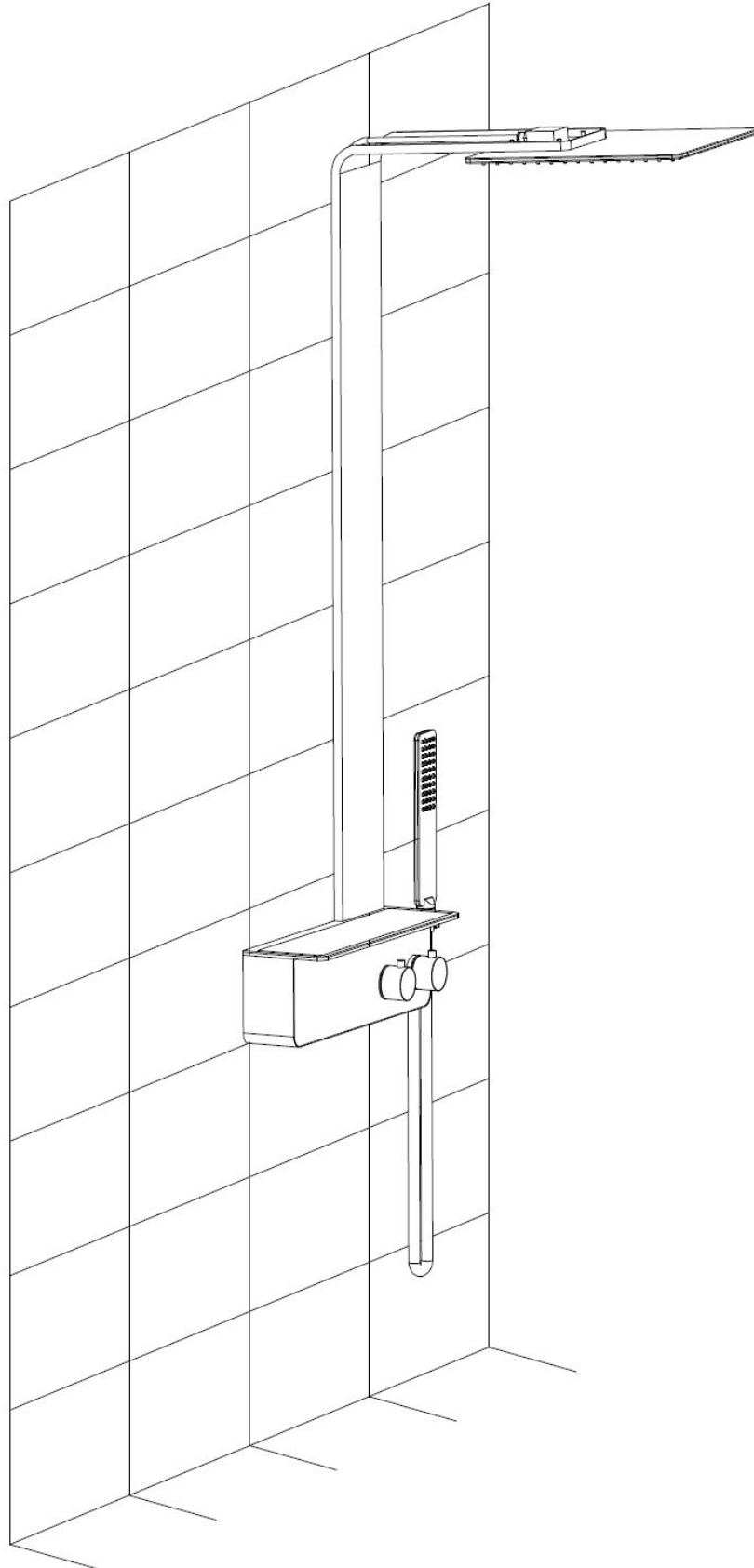


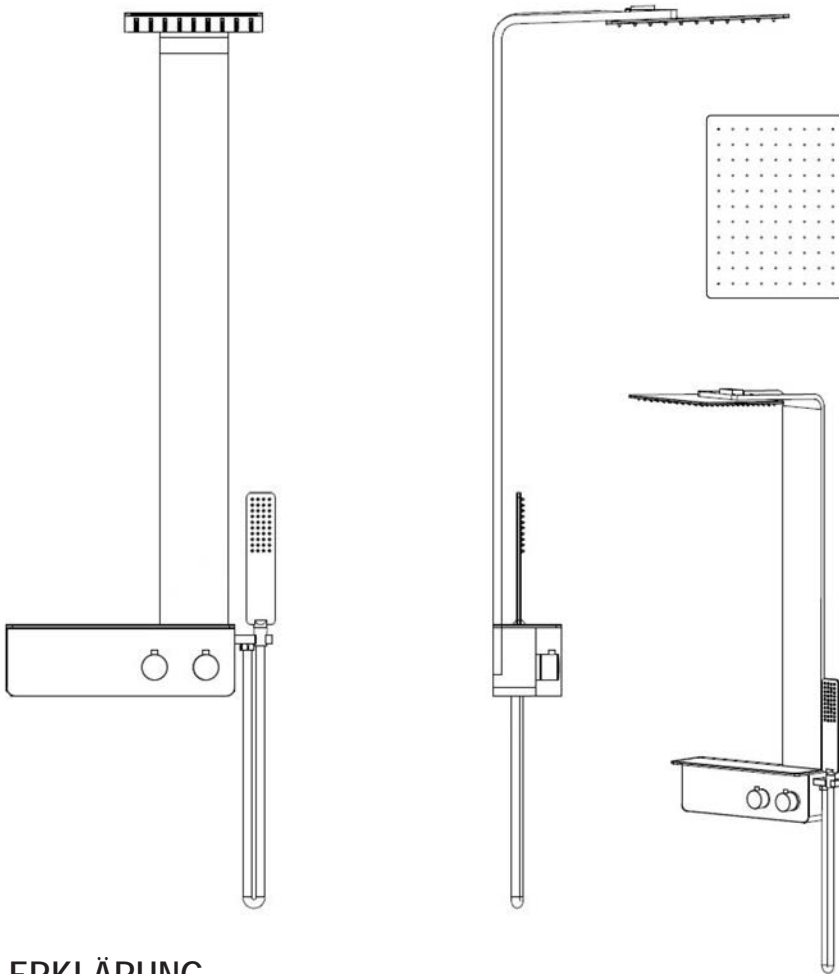












DE ERKLÄRUNG

Die Bedienungsanleitung dient nur als Referenz. Diese Anleitung kann abweichende Angaben enthalten. Die beschriebenen Produkte können jederzeit aktualisiert werden. Die Zeichnungen in dieser Anleitung dienen nur zur Darstellung und haben keinen Anspruch auf Aktualität.

EN STATEMENT

This instructions should only be considered as a standard manual. Modifications applied to updated version of the product might not be mentioned inside this document. In this case, please just use the manual as a reference. The company reserves modification rights.

FR EXPLICATIONS

Les renseignements figurant dans cette notice de montage ne sont communiqués qu'à titre d'information et peuvent être mis à jour sans préavis. Toutes les figures et dessins présents dans ces instructions sont uniquement à titre d'illustration et n'ont aucune valeur d'actualité.

IT DICHIARAZIONE

Il seguente manuale è solo una guida standard. Nel caso in cui dovessero essere presenti errori, dovuti a eventuali modifiche postume del prodotto, si prega di considerare il manuale unicamente come riferimento per il montaggio. L'azienda si riserva il diritto di modifica.