

Duschsystem 3011 Basic □

Shower column 3011 Basic □

Système de douche 3011 Basic □

Colonna doccia 3011 Basic □

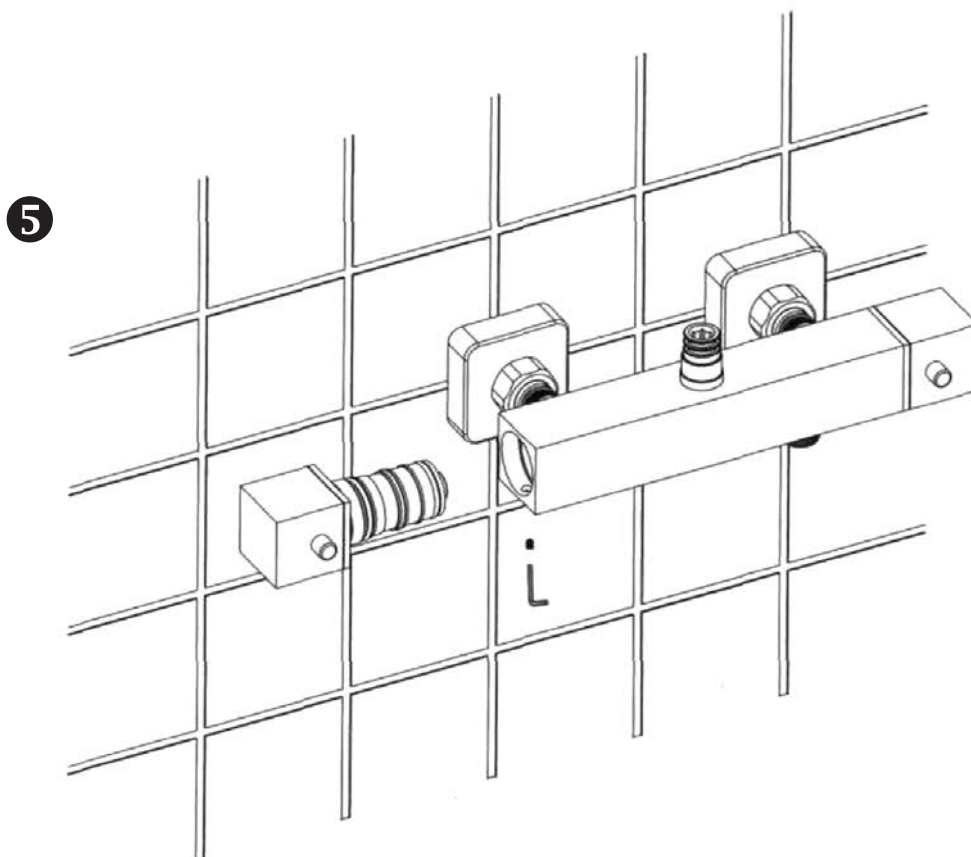
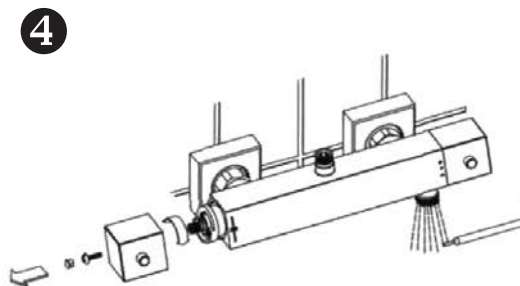
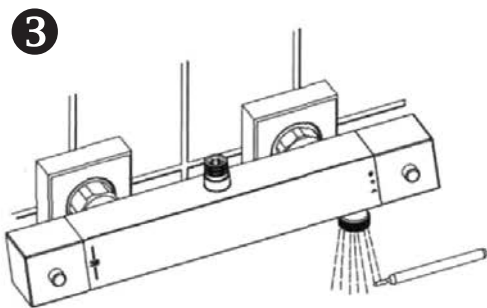
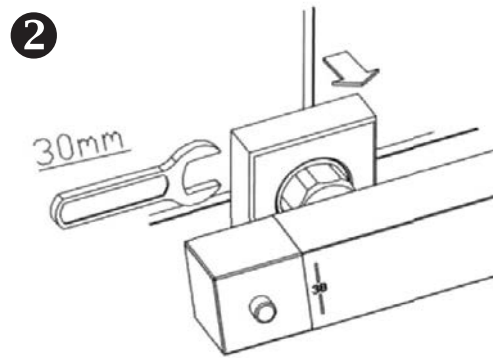
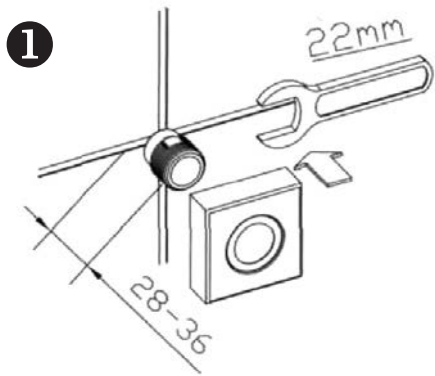
DE EN FR IT

BERNSTEIN 



MONTAGEANLEITUNG - IV / 2019

ASSEMBLY INSTRUCTIONS / NOTICE DE MONTAGE / ISTRUZIONI DI MONTAGGIO



DE HINWEISE:

Überprüfen Sie das Thermostat und die Anschlüsse auf Dichtheit, bevor Sie diese montieren.

1. Installieren Sie die S-Verbindungen und montieren Sie die Abdeckungen darüber.
2. Setzen Sie die Blenden auf die S-Anschlüsse und ziehen Sie diese mit Hilfe eines Schraubenschlüssels fest.
3. Zur Feineinstellung der 38°C Begrenzung messen Sie zunächst die Warmwassertemperatur.
4. Drehen Sie die Reguliermutter bis die Temperatur 38°C erreicht.
5. Fixieren Sie den Temperaturregler in dieser Position.

EN NOTE:

Check the thermostat and connections for leaks before mounting.

1. Install the S-connectors and mount the covers over them.
2. Place the panels on the S connectors and tighten them with a wrench.
3. To fine-tune the 38 ° C limit, first measure the hot water temperature.
4. Turn the regulating nut until the temperature reaches 38 ° C.
5. Fix the temperature controller in this position.

FR REMARQUES:

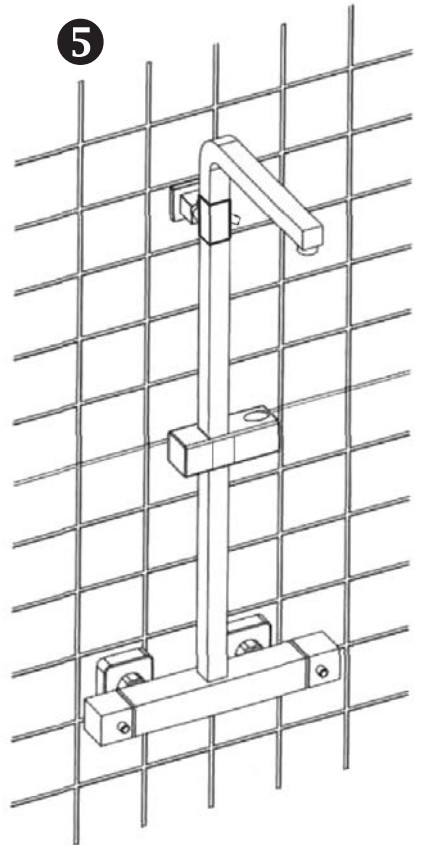
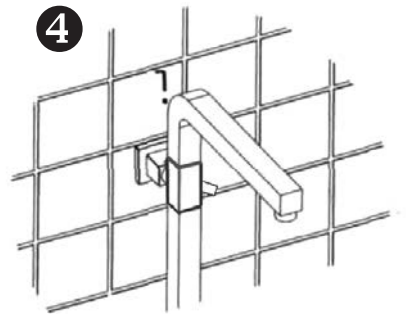
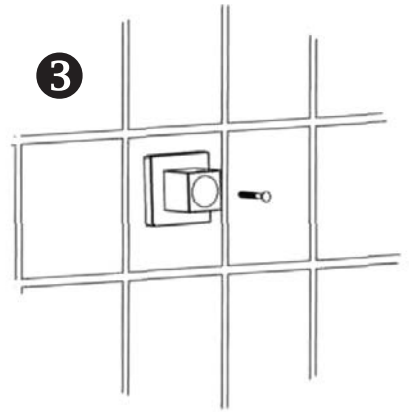
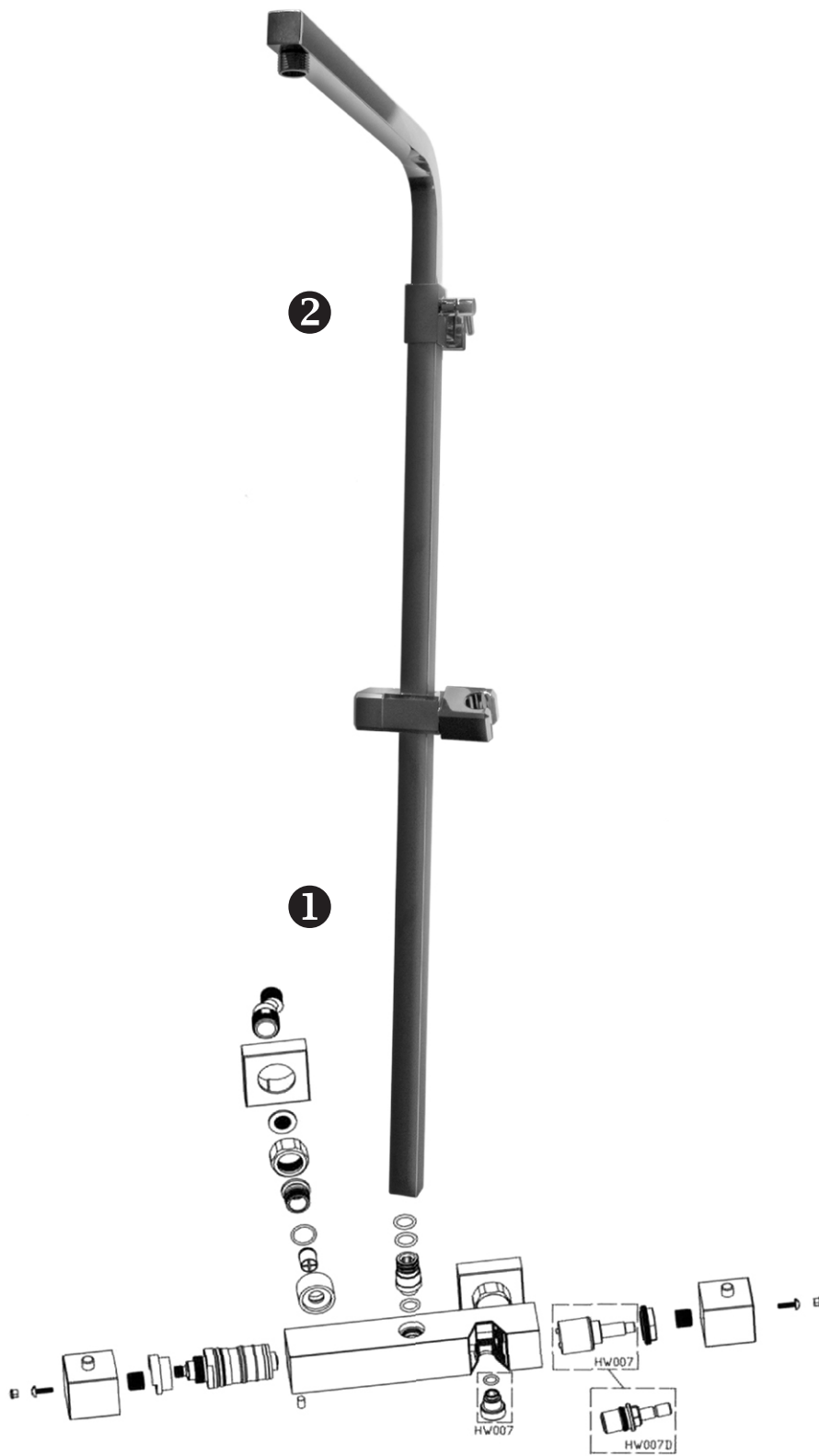
Vérifiez l'étanchéité du thermostat et des raccords avant le montage.

1. Installez les connecteurs S et montez les caches par dessus.
2. Placez les panneaux sur les connecteurs S et serrez-les à l'aide d'une clé.
3. Pour affiner la limite de 38 ° C, commencez par mesurer la température de l'eau chaude.
4. Tournez l'écrou de réglage jusqu'à ce que la température atteigne 38 ° C.
5. Fixez le régulateur de température dans cette position.

IT NOTA:

Controllare il termostato e le connessioni per perdite prima del montaggio.

1. Installare i connettori a S e montare i coperchi su di essi.
2. Posizionare i pannelli sui connettori a S e serrarli con una chiave.
3. Per ottimizzare il limite di 38 ° C, misurare innanzitutto la temperatura dell'acqua calda.
4. Ruotare il dado di regolazione fino a quando la temperatura non raggiunge i 38 ° C.
5. Fissare il termoregolatore in questa posizione.



DE HINWEISE:

Bei der Installation im Trockenbau (wie zum Beispiel Rigips o.ä.), muss sichergestellt sein, dass die Wand an den Befestigungspunkten ordentlich verstärkt wurde, um eine ausreichende Tragfähigkeit zu gewährleisten.

1. Setzen Sie die untere, gerade Duschstange mit dem Halter der Handbrause auf das Thermostat.
2. Ermitteln Sie den oberen Haltepunkt der Duschstange.
3. Fixieren Sie die Wandhalterung und platzieren Sie die Arretierung.
4. Platzieren Sie nun die Teleskopstange in das Arretierungselement.
5. Nun können die Handbrause mit Schlauch und der Duschkopf montiert werden.

EN NOTE:

When installing in drywall construction (such as Rigips or similar), it must be ensured that the wall at the attachment points has been properly reinforced to ensure sufficient load-bearing capacity.

1. Place the lower, straight shower rod with the hand shower holder onto the thermostat.
2. Determine the upper stop point of the shower rod.
3. Fix the wall bracket and place the lock.
4. Now place the telescopic rod in the locking element.
5. Now the hand shower with hose and the shower head can be mounted.

FR REMARQUES:

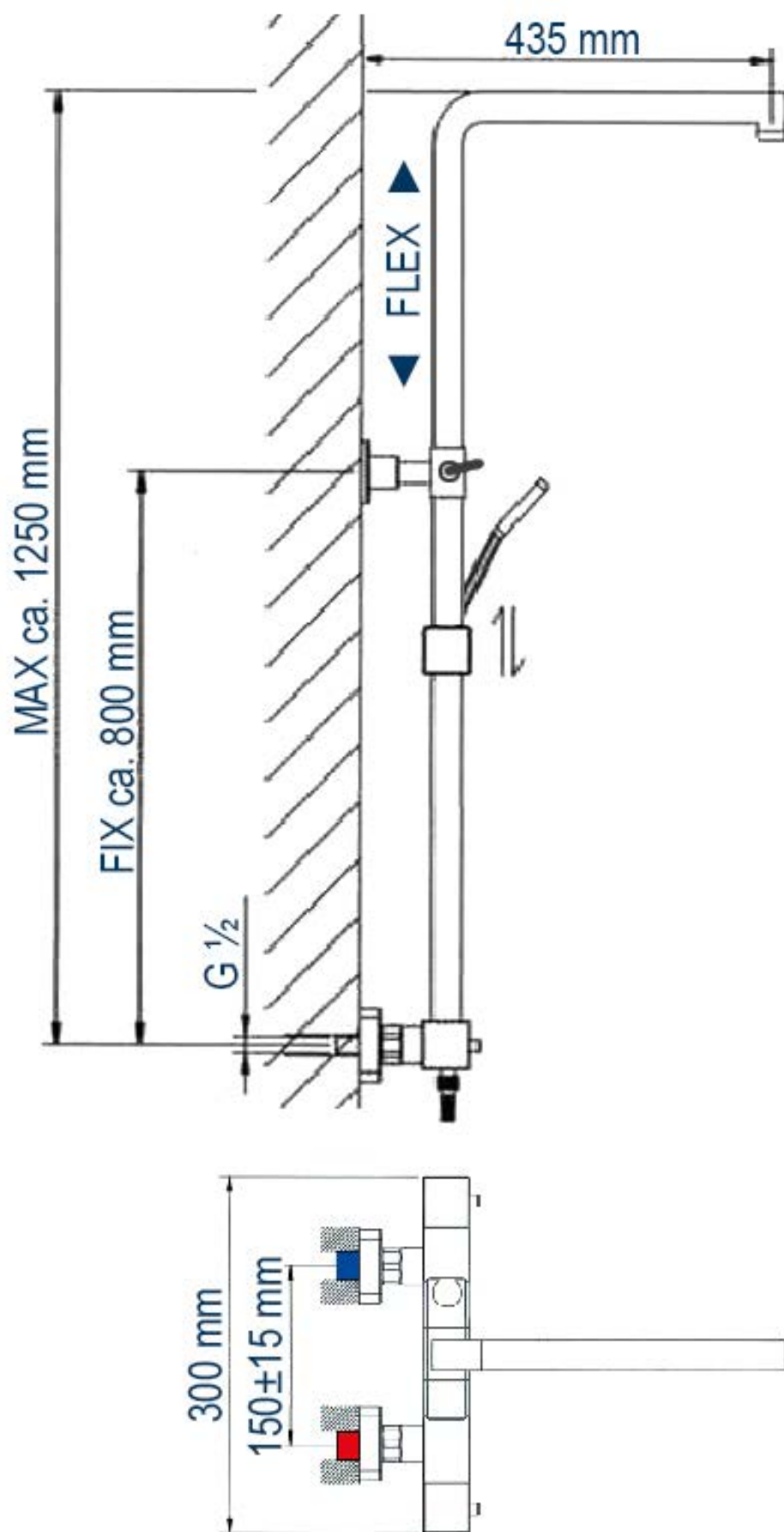
Lors de l'installation dans des cloisons sèches (telles que des plaques de plâtre ou similaires), il convient de s'assurer que le mur a été correctement renforcé aux points de fixation afin de garantir une capacité de charge suffisante.

1. Placez la tige de douche droite inférieure avec le support de douchette sur le thermostat.
2. Déterminez le point d'arrêt supérieur de la tige de douche.
3. Fixez le support mural et placez le verrou.
4. Placez maintenant la tige télescopique dans l'élément de verrouillage.
5. Vous pouvez maintenant monter la douchette avec tuyau et la pomme de douche.

IT NOTA:

Quando si installa su muro a secco (come Rigips o simili), è necessario assicurarsi che la parete nei punti di attacco sia stata adeguatamente rinforzata per garantire una capacità portante sufficiente.

1. Posizionare l'asta doccia inferiore e diritta con il supporto per doccetta sul termostato.
2. Determinare il punto di arresto superiore dell'asta della doccia.
3. Fissare la staffa a parete e posizionare il blocco.
4. Ora posizionare l'asta telescopica nell'elemento di bloccaggio.
5. Ora è possibile montare la doccetta con tubo e soffione.



DE Anwendung:

Duschsysteme mit Thermostat werden für die Warmwasserversorgung über Druckspeicherheizungen verwendet. Durch die einstellbare Temperaturgenauigkeit verhindert dieses System die Gefahr von Verbrühungen durch zu heißes Wasser. Dieses System ist auch für Elektro- oder Gas-Durchlauferhitzer geeignet (mindestens 18kw). Das Duschsystem mit Thermostat hat keine Niederdruckausführung für offene Warmwasserbereiter. Dieses Duschsystem ist eingestellt und getestet bei einem Wasserdruck von 3 bar (auf beiden Seiten). Das Thermostat kann den örtlichen Bedingungen angepasst werden, sollte es Temperaturabweichungen geben.

EN Application:

Shower systems with thermostat are used for hot water supply via accumulator heaters. The adjustable temperature accuracy prevents this system from scalding hot water. This system is also suitable for electric or gas water heaters (at least 18kw). The shower system with thermostat has no low pressure version for open water heaters. This shower system is set and tested at a water pressure of 3 bar (on both sides). The thermostat can be adapted to local conditions if there are temperature variations.

FR Application:

Les systèmes de douche avec thermostat sont utilisés pour l'alimentation en eau chaude via des accumulateurs. La précision de la température réglable évite que le système ne soit brûlé par de l'eau trop chaude. Ce système convient également aux chauffe-eau électriques ou au gaz (au moins 18 kW). Le système de douche avec thermostat n'a pas de version basse pression pour les chauffe-eau ouverts. Ce système de douche est réglé et testé à une pression d'eau de 3 bar (des deux côtés). Le thermostat peut être adapté aux conditions locales en cas de variations de température.

IT Applicazione:

I sistemi doccia con termostato vengono utilizzati per l'alimentazione di acqua calda tramite riscaldatori ad accumulatore. La precisione della temperatura regolabile evita che questo sistema venga scottato da acqua troppo calda. Questo sistema è adatto anche per scaldabagni elettrici o a gas (almeno 18kw). Il sistema doccia con termostato non ha una versione a bassa pressione per scaldabagni aperti. Questo sistema doccia è impostato e testato ad una pressione dell'acqua di 3 bar (su entrambi i lati). Il termostato può essere adattato alle condizioni locali in caso di variazioni di temperatura.

DE Beschreibung:

Min. Wasserdruck: 0,5 bar - Max. Betriebsdruck: 10 bar

Empfohlener Wasserdruck: 1 - 5 bar

Durchflussmenge bei 3 bar Wasserdruck:

Duschkopf ca. 16 l/min - Handbrause ca. 15 l/min

Max. Warmwassertemperatur: 90°C

Empfohlene max. Temperatur (energiesparend): 60°C

Sicherheitsstopp: 38°C

Druckminderer erforderlich, wenn der Wasserdruck konstant über 5 bar liegt.

EN Description:

Min. Water pressure: 0.5 bar - Max. Operating pressure: 10 bar

Recommended water pressure: 1 - 5 bar

Flow rate at 3 bar water pressure:

Shower head approx. 16 l / min - hand shower approx. 15 l / min

Max. Hot water temperature: 90 °C

Recommended max. Temperature (energy saving): 60 °C

Safety stop: 38 °C

Pressure reducer required if the water pressure is constantly above 5 bar.

FR Description:

Pression d'eau mini: 0,5 bar - Pression de service max .: 10 bar

Pression d'eau recommandée: 1 - 5 bar

Débit à une pression d'eau de 3 bars:

Pomme de douche environ 16 l / min - douchette environ 15 l / min

Température eau chaude max .: 90 °C

Recommandé max. Température (économie d'énergie): 60 °C

Arrêt de sécurité: 38 °C

Réducteur de pression nécessaire si la pression de l'eau est constamment supérieure à 5 bars.

IT Descrizione:

Min. Pressione dell'acqua: 0,5 bar - Max. Pressione di esercizio: 10 bar

Pressione dell'acqua consigliata: 1 - 5 bar

Portata a 3 bar di pressione dell'acqua:

Soffione doccia circa 16 l / min - doccia a mano circa 15 l / min

Max. Temperatura dell'acqua calda: 90 °C

Consigliato max. Temperatura (risparmio energetico): 60 °C

Arresto di sicurezza: 38 °C

Riduttore di pressione richiesto se la pressione dell'acqua è costantemente superiore a 5 bar.