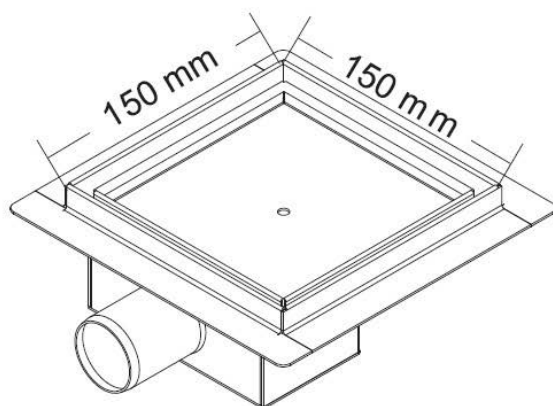
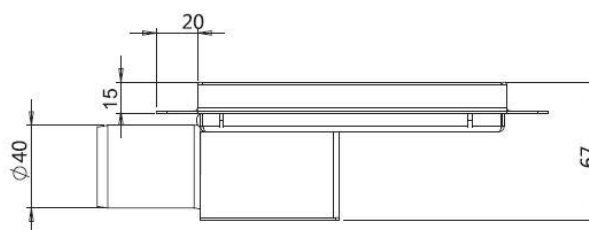
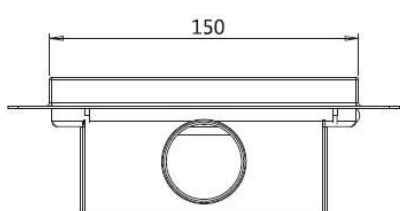


DUSCHRINNE S8

BERNSTEIN
stilvoll leben



CE



EINBAUANLEITUNG

Stand Juni 2015

Herzlichen Glückwunsch und vielen Dank, dass Sie sich für den Kauf dieser Duschrinne entschieden haben!

Die bodenebenen BERNSTEIN Duschrinnen aus poliertem Edelstahl verleihen dem Badezimmer eine besondere ästhetische und funktionale Komponente und werden zur sicheren und eleganten Entwässerung von bodenebenen Duschen verwendet. Mit dem befliesbaren Ablaufrost geben Sie Ihrem Duschgefühl eine persönliche Handschrift. Duschen mit allen Freiheiten. Ohne Barrieren kreieren Sie einen einzigartigen Raum.

Wir empfehlen Ihnen den Einbau der Duschrinne von einer Fachfirma durchführen zu lassen.

WICHTIGE HINWEISE

- Die Duschrinne kann sowohl in einer neuen wie auch in einer bestehenden Dusche eingebaut werden.
- Für den Siphon sowie dem Abflussrohr muss ausreichend viel Platz vorhanden sein, damit die Verbindungen richtig hergestellt werden können.
- Die Verbindungen sollten nicht unter Belastung sein, da sonst die Verbindungen möglicherweise undicht werden.
- Die Entladungskapazität der Rinne wird nicht nur durch die Kapazität des Kanals bestimmt, sondern auch durch den Abfluss mit dem er verbunden ist.
- Verwenden Sie die mitgelieferte Manschette, damit der Abfluss der Dusche mit einem 50 mm Rohr verbunden werden kann.
- Stellen Sie sicher, dass genügend Neigung vorhanden ist.
- Das Fliesengefälle (ca. 1% je m²) sollte im Duschaum zu den Duschrinnen verlaufen.
- Sorgen Sie für eine gute Belüftung des Kanals.
- Sobald die Duschrinne komplett eingefliest ist, kann der Ablaufrost entfernt werden, um den innenliegenden Siphon zu reinigen.
- Der Einbauort der Duschrinne muss vor Beginn der Montage gut gereinigt werden. Der Rohbeton ist dazu staubtrocken vorzubereiten.
- Bevor die Duschrinne eingebaut wird, empfiehlt es sich vor der Montage, die Ablauföffnung der Duschrinne mit Klebeband/Kreppband abzukleben. Damit verhindert man, dass sich Bauschutt in den Leitungen sammelt und diese verstopfen.

- Beim Einbau muss auf die Fliesendicke und die Abdichtung geachtet werden. (Es können Fliesen bis zu einer Höhe von 1,5 cm in den vorgesehenen Rahmen eingesetzt werden.)
- Eine fachgerechte Abdichtung ist unentbehrlich. Nur so kann verhindert werden, dass Wasser in den Fußbodenaufbau sickert. Wasserflecken auf der darunter liegenden Decke, Schimmelbildung oder das Lösen der Fliesen vom Kleber wären die Folgen einer unzureichenden Abdichtung. Wir raten Ihnen, die Abdichtung von einem Fliesenleger-Fachbetrieb durchführen zu lassen.
- Beim Einbau darauf achten, dass die Duschrinne waagrecht ausgerichtet ist.
- Um die Duschrinne im Boden besser haften zu lassen, kann man elastischen Haftmörtel anwenden. Rauen Sie die Haftfläche dazu vorher mit Sandpapier auf und achten Sie darauf, dass der Haftgrund fettfrei ist.

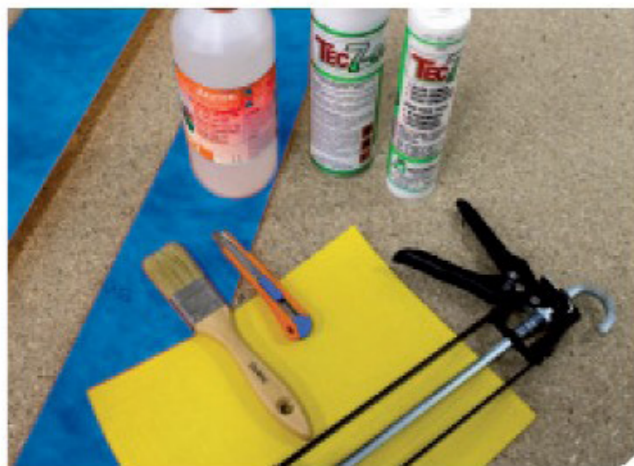
BENÖTIGTES MATERIAL

- Sandpapier
- Wasserwaage
- Kreppband
- Entfetter
- Silikon

EINBAU

1. Bevor der Abfluss der Dusche installiert werden kann, sollte der Rost entfernt werden, um Schäden zu vermeiden. Der Rand der Duschschiene kann auf der Oberseite als Absicherung mit Klebeband geklebt werden.
2. Vergewissern Sie sich, dass beim Einsetzen, Ummauern und Fliesen legen kein Dreck in den Siphon gelangt. Wir empfehlen Ihnen es vorübergehend abzukleben.
3. Die Duschrinne besitzt einen Ablauf von 40 mm. Verbinden Sie den Ablauf mit dem 50 mm Rohr.
4. Position der Duschrinne festlegen und Dübellöcher bohren. Stützfüße befestigen.
5. Rinne an den Stützfüßen auf Höhe justieren und waagrecht ausrichten.
6. Abflussrohr mit leichtem Gefälle (ca. 1%) anschließen.
7. Zementestrich einbringen und Rinne damit unterfüttern. Estrichgefälle zur Rinne abziehen (ca. 1%).
8. Dichtmanschette auf Rinnenkörper verkleben. Die überstehenden Teile in den zuvor mit Fliesenkleber versehenen Estrich eindrücken.
9. Restliche Fläche abdichten.
10. Klebemörtel im Fliesenbereich aufkämmen und Fliesen fachgerecht verlegen.
11. Schutzfolie der Duschrinne abziehen.
12. Ablaufrost in die Rinne einsetzen. Zum Reinigen kann der Ablaufrost bzw. die Ablaufblende entfernt werden.

Die Abbildungen zeigen eine ähnliche Vorgehensweise beim Einbau:



REINIGUNG UND PFLEGE

Beachten Sie bitte bei der Reinigung der Duschrinne, dass Edelstahl kratzempfindlich ist. Vermeiden Sie deshalb scharfe Gegenstände.

Der Abfluss der Dusche ist wartungsfrei. Es wird aber empfohlen den Siphon regelmäßig zu säubern (z.B. von Haaren), um Verstopfungen zu vermeiden.