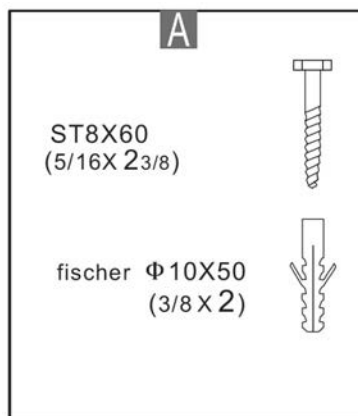
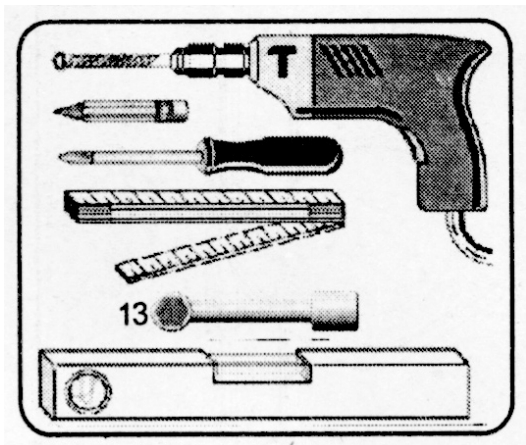




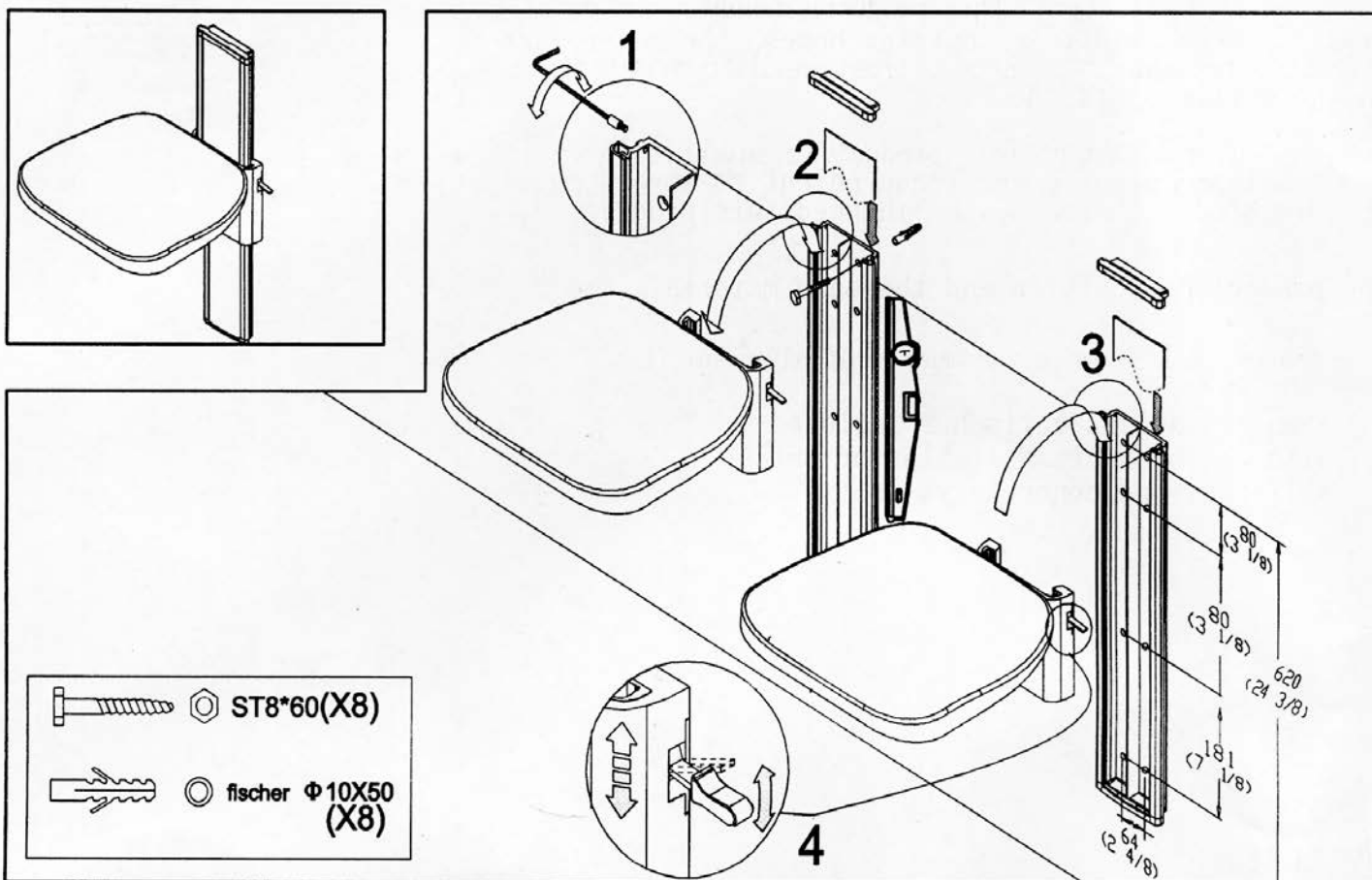
# Duschklappsitz NT320B

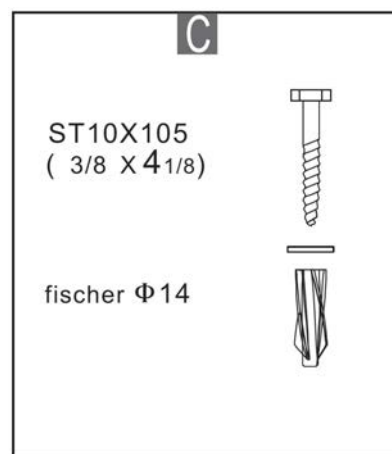
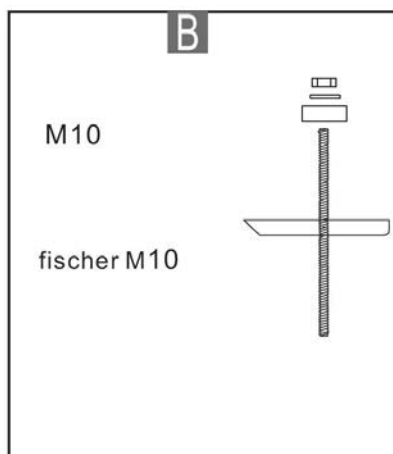
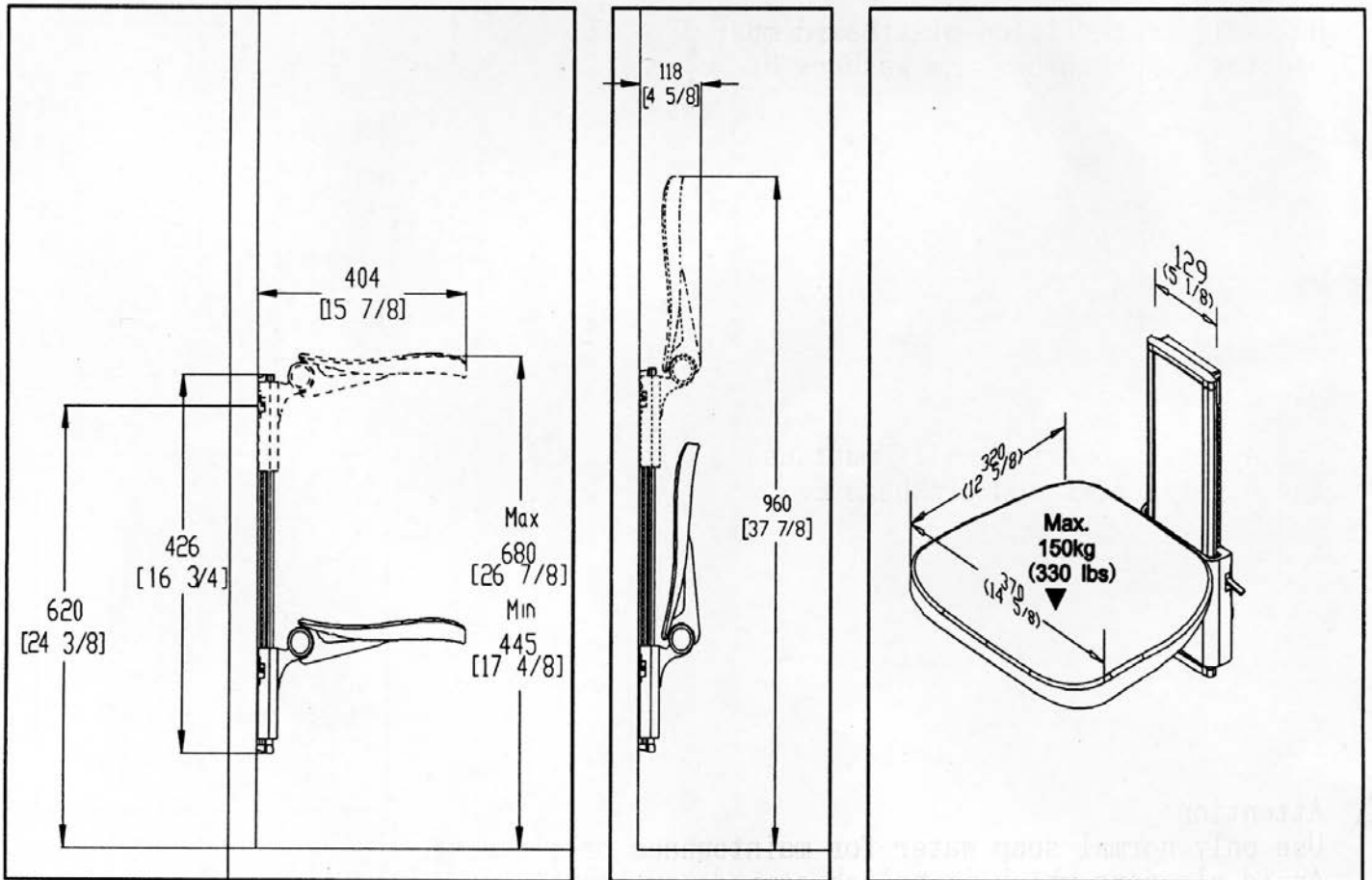
## LIEFERUMFANG:

- 1x Duschklappsitz NT320B
- 1x Wandschiene
- Schrauben und Dübe



Vor Installation des Duschklappsitzes prüfen Sie unbedingt die Tragfähigkeit der Wand!





### HINWEISE:

Für andere Wandbeschaffenheiten besorgen Sie sich bitte die geeigneten Schrauben und Dübel vor Ort.

Das Produkt darf nicht ohne geeignete Unterkonstruktion direkt an einer Gipskartonplatte montiert werden.

Zum Anbringen der Wandschiene an einer Gipskartonplatte stellen Sie eine geeignete Unterkonstruktion her und verwenden Sie die Schrauben und Unterlegscheiben wie in Zeichnung B angegeben.

Für Gasbetonwände die Schrauben und Dübel wie in Zeichnung C angegeben verwenden.

Benutzen Sie zur Reinigung normales Seifenwasser und keine politur-, chlorhaltige oder korrodierende Reiniger.