

bernstein-badshop.de

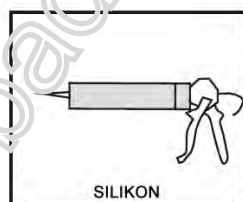
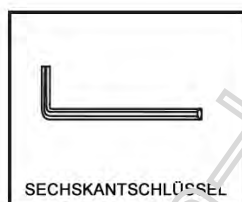
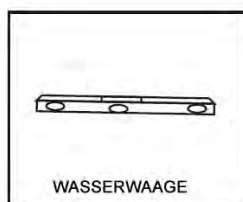
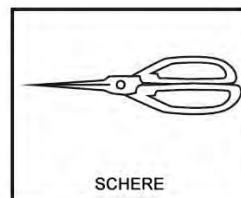
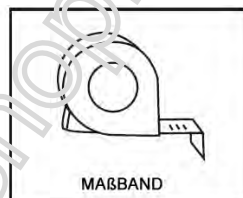
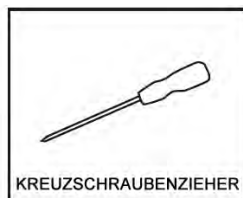
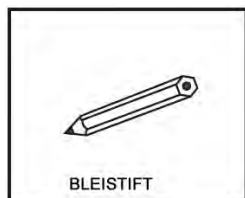
BERNSTEIN

**DUSCHKABINE EX-416
MONTAGEANLEITUNG**

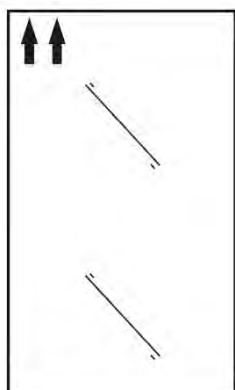
Herzlichen Glückwunsch und vielen Dank, dass Sie sich für den Kauf dieser Duschkabine entschieden haben!

Gerne unterbreiten wir Ihnen bei Bedarf ein attraktives Angebot zur bundesweiten Montage der Duschkabine.

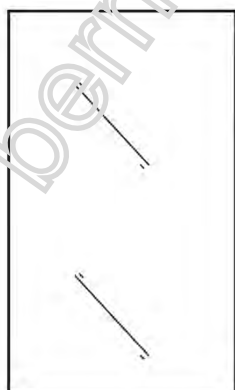
BENÖTIGTES WERKZEUG



Zu beachten:



Pfeil zeigt nach "oben".

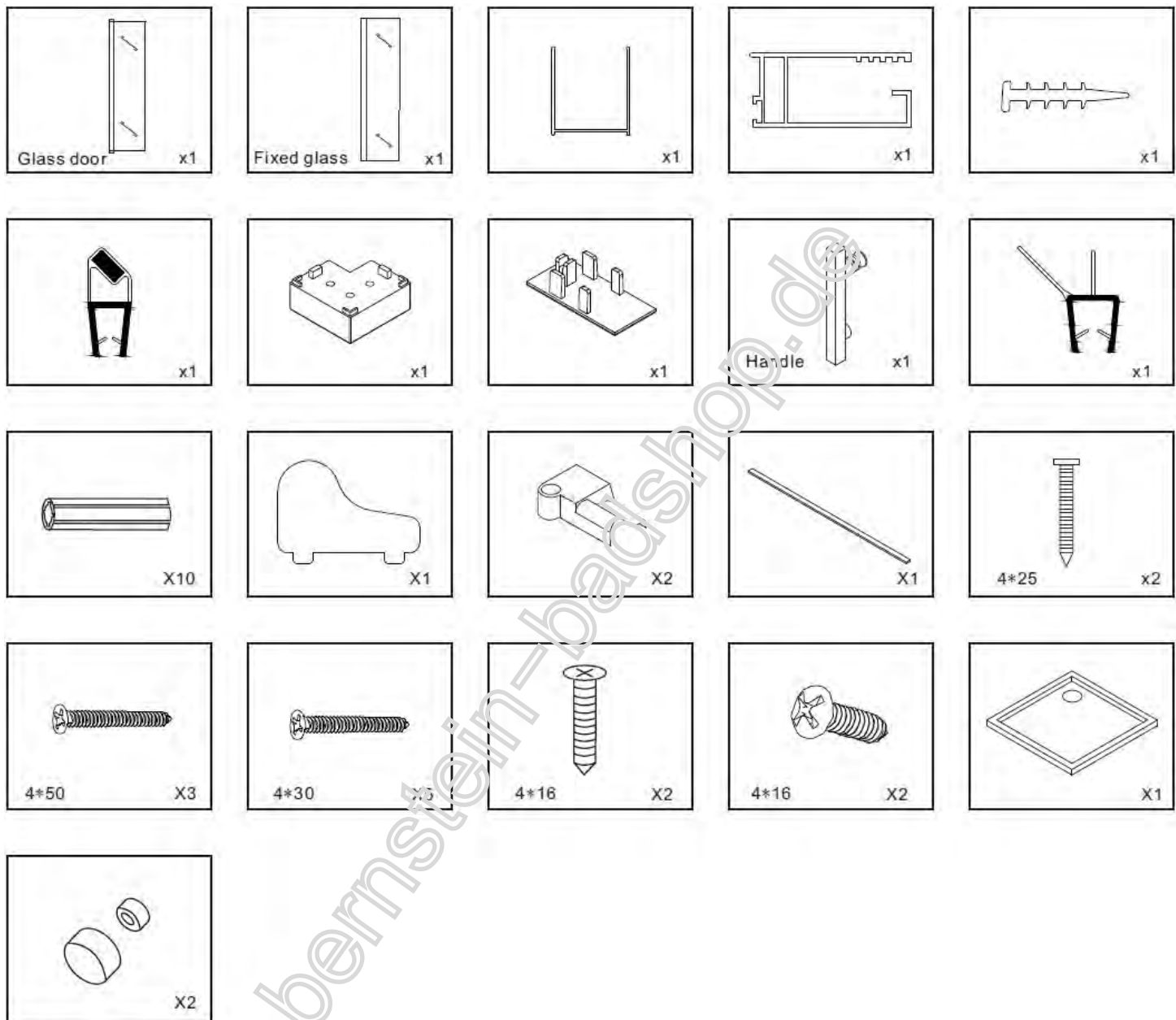


Kein Pfeil, beidseitig
Verwendbar.

Bitte beachten Sie folgende Maßangaben!

Maß Duschkabine	Strecke A (Seiten 3 und 5)
80x80x195cm	785 – 800mm
90x90x195cm	885 – 900mm
100x100x195cm	985 – 1000mm

LIEFERUMFANG



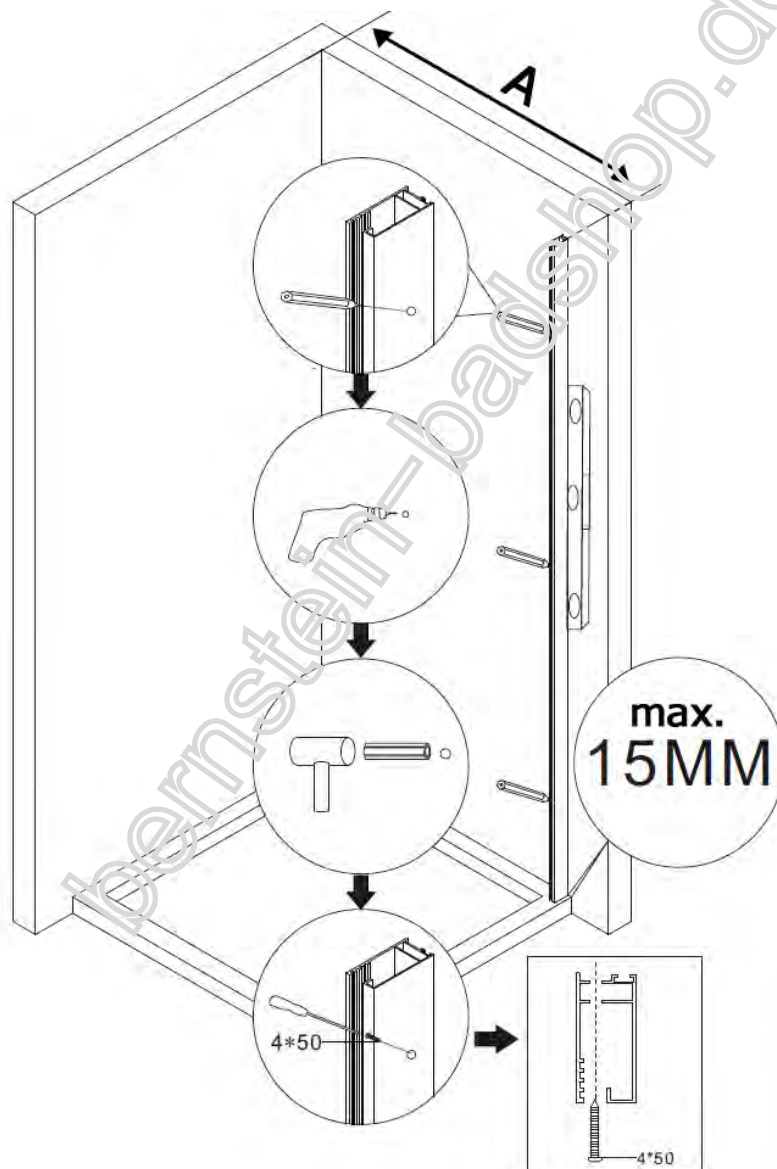
Hinweise:

Alle Schrauben, die in Verbindung zum Glas sind, bitte nicht mit einem Akkubohrer anziehen, nur per Hand.

Als Richtwert zur Positionierung der Wandprofile bei Nutzung einer Duschtasse sind ca. 15mm Außenkante des Profils bis zur Außenkante Duschtasse, bzw. der Richtwert der Strecke A gemäß Zeichnung.

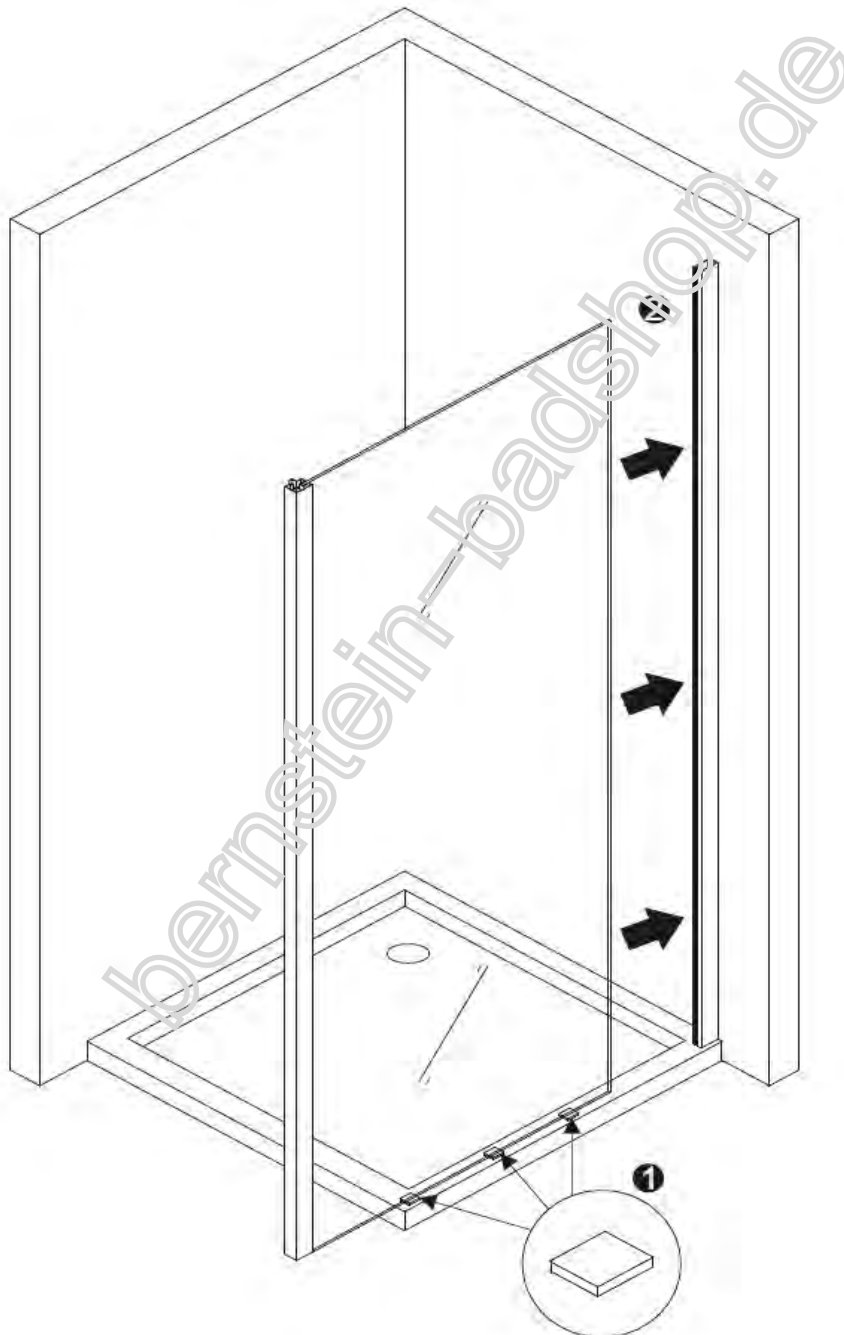
MONTAGE

1. Richten Sie die Duschtasse mit der Wasserwaage aus und schließen Sie den Ablauf an.
2. Richten Sie auch das Profil, wie auf dem Bild unten zu sehen, mit der Wasserwaage aus und markieren Sie die Bohrlöcher mit einem Stift.
3. Bohren Sie die Löcher und verschrauben Sie das Profil mit Hilfe der Dübel. Bitte benutzen Sie ausschließlich Dübel, welche für Ihre Wände geeignet sind.
4. Alle Schrauben die in Verbindung zum Glas sind bitte nicht mit einem Akkubohrer anziehen, nur per Hand.
5. Als Richtwert zur Positionierung der Wandprofile bei Nutzung einer Duschtasse sind ca. 15mm Außenkante des Profils bis zur Außenkante Duschtasse, bzw. der Richtwert der Strecke A gemäß Zeichnung.

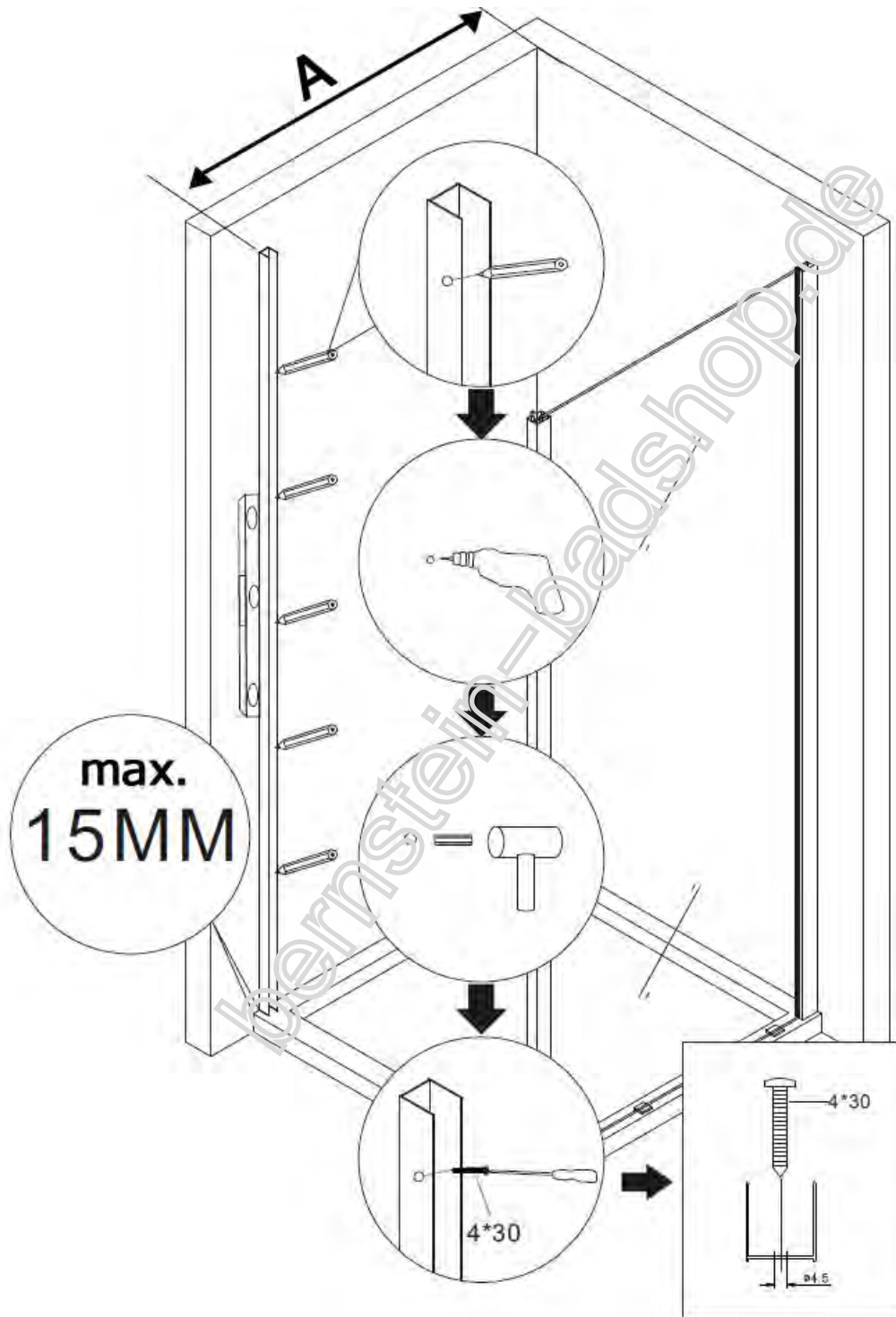


1. Setzen Sie die kleinen Gummilippen unter das feste Glaselement (wie unten auf der Abbildung 1). Diese verhindern das Aufkommen von Spannungen im Glas. Die Überstände werden nach der Montage mit einem Arbeitsmesser entfernt.
2. Schieben Sie nun das feste Glaselement in das Aluminiumprofil.

Wichtig: Die Innenseite des Glaselements ist nanobeschichtet und die Außenseite ist mit einer Markierung versehen.

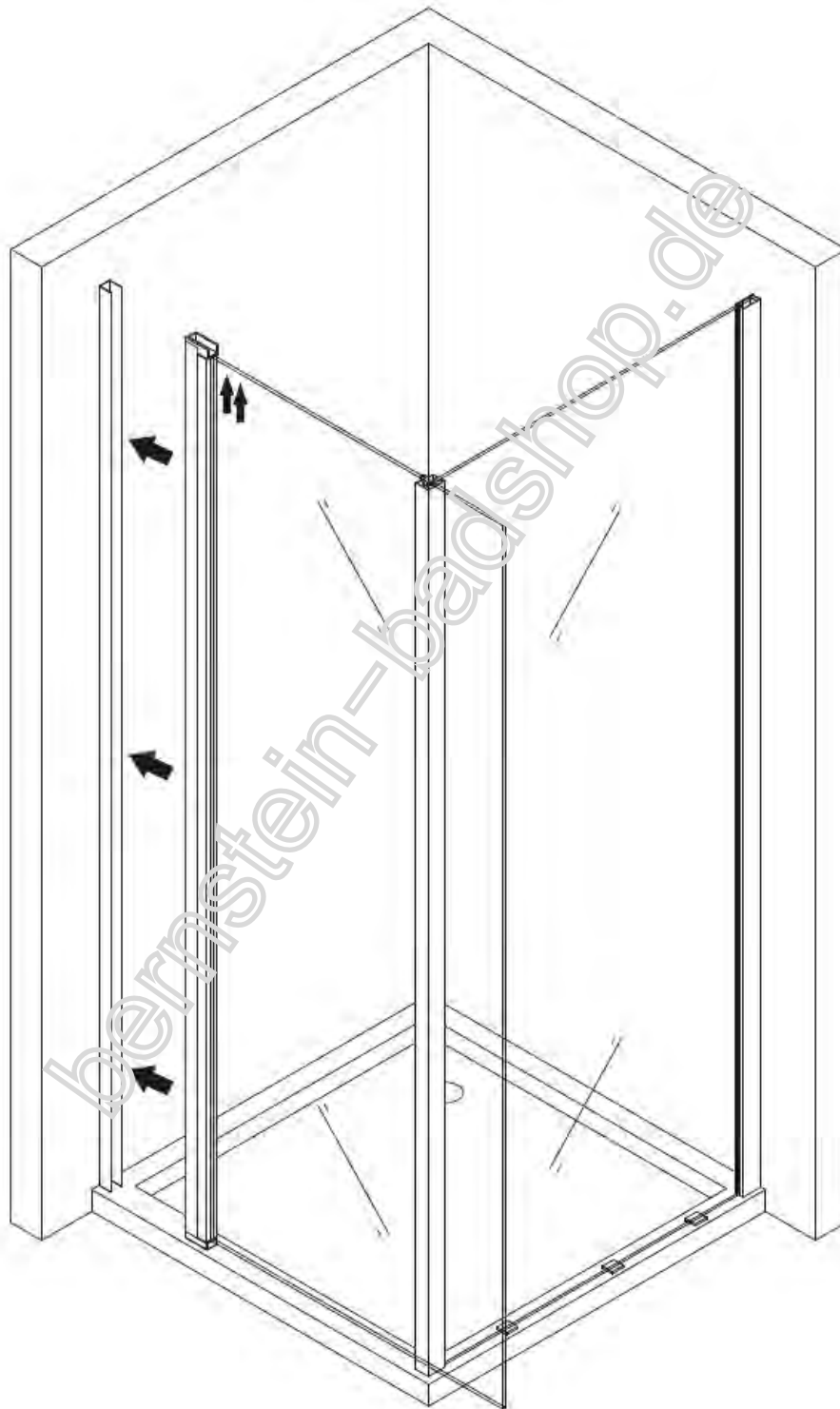


1. Richten Sie auch die Aluminiumschiene, wie auf dem Bild unten zu sehen, mit der Wasserwaage aus und markieren Sie die Bohrlöcher mit einem Stift.
2. Bohren Sie die Löcher und verschrauben Sie die Schiene mit Hilfe der Dübel. Bitte benutzen Sie ausschließlich Dübel, welche für Ihre Wände geeignet sind.

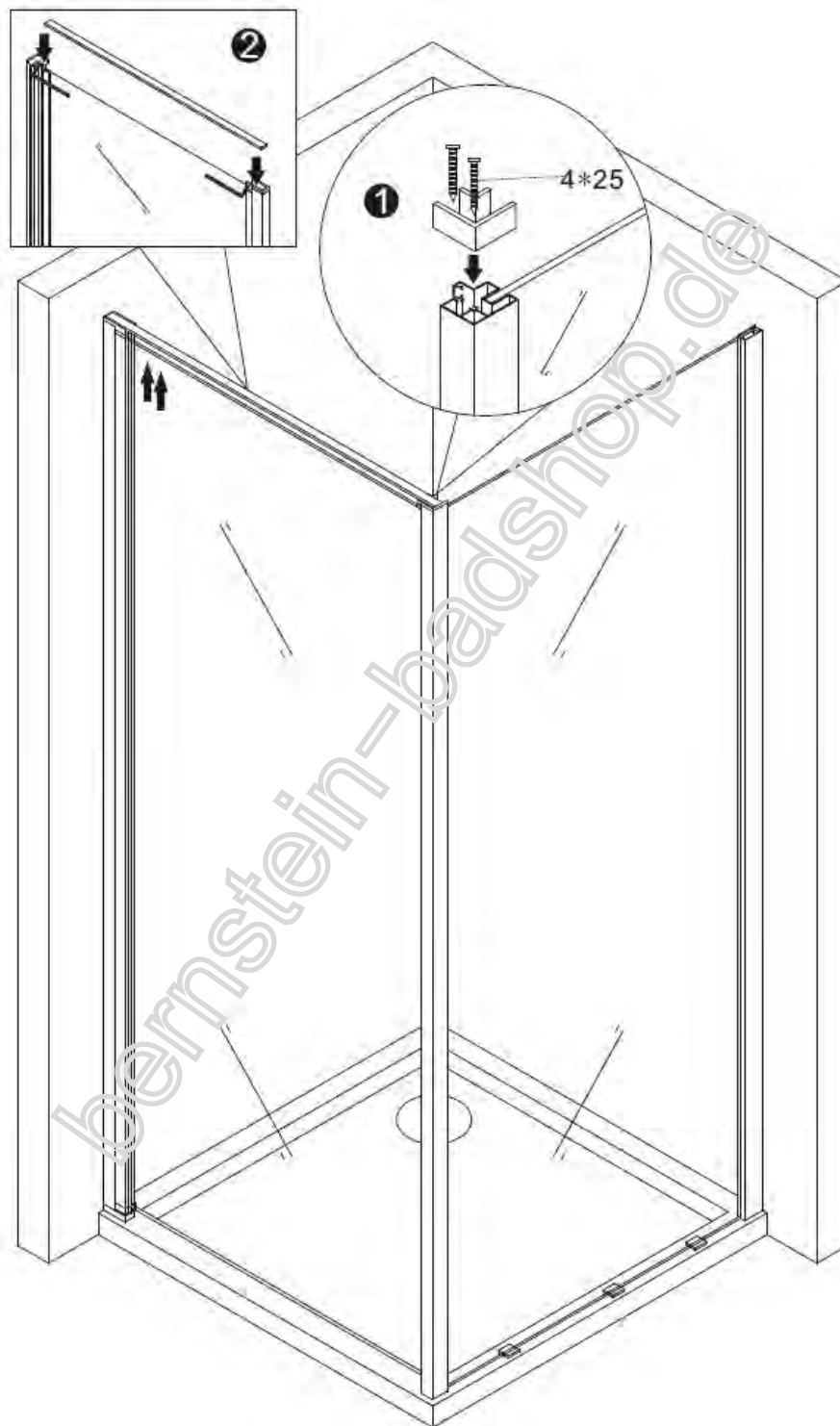


Setzen Sie nun die Glastür mit dem Aluminium Profil in Aluminiumschiene.

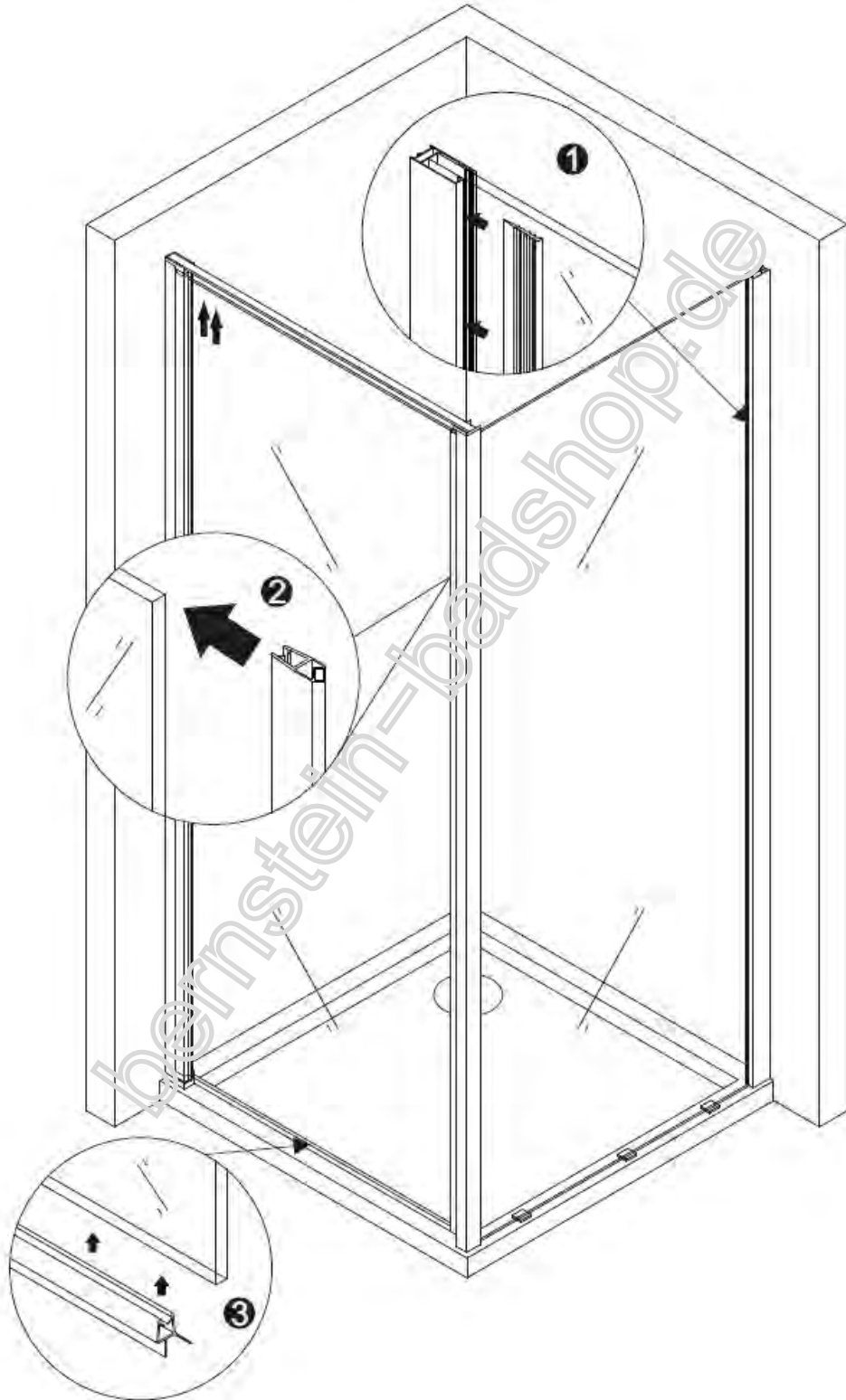
Wichtig: Die Innenseite des Glaselements ist nanobeschichtet und die Außenseite ist mit einer Markierung versehen.



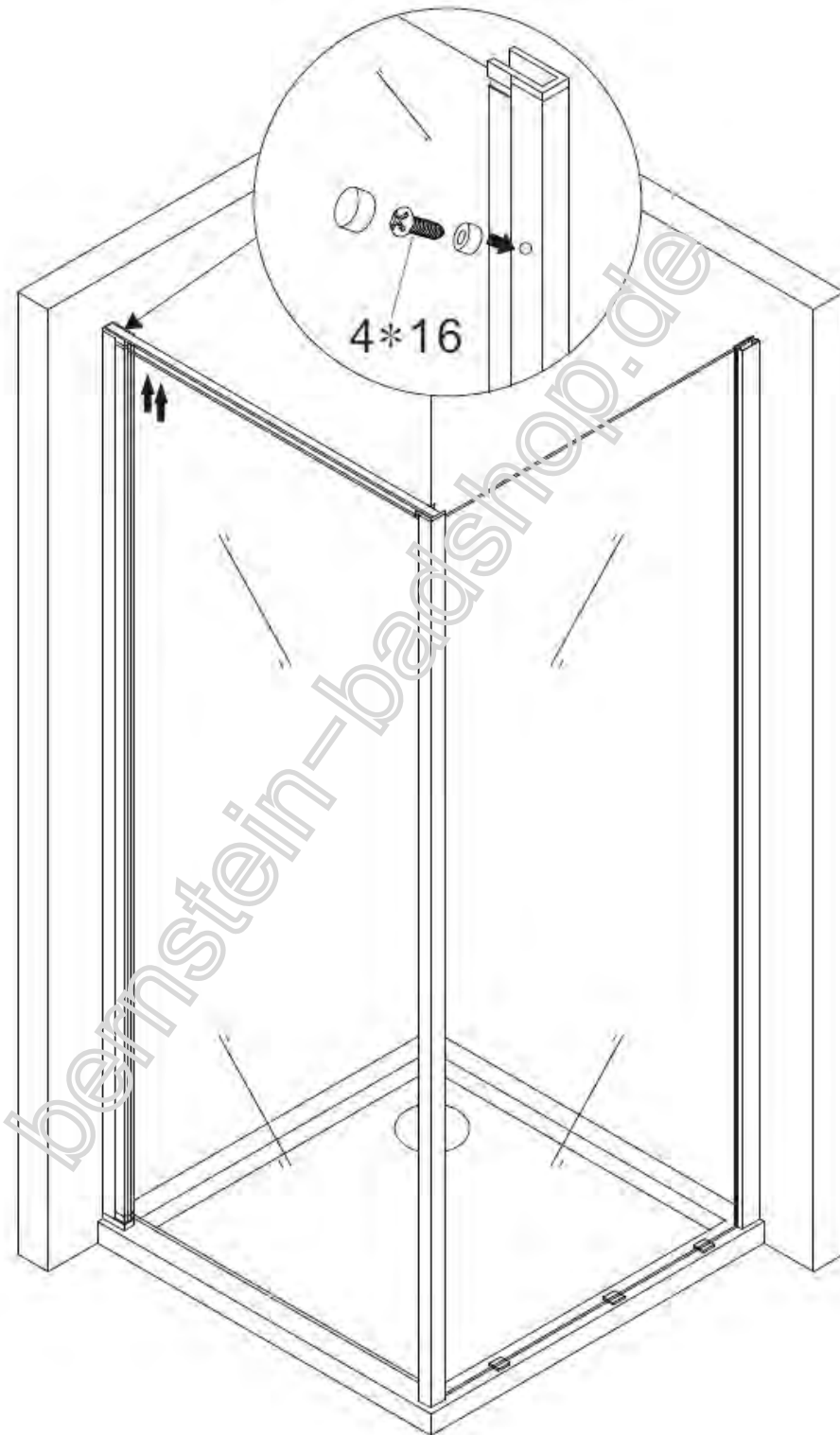
1. Montieren Sie die Abdeckung auf das Eck-Aluminium Profil (1).
2. Montieren Sie die verzinkte Leiste oben von dem Wand Aluminium Profil zum Eck-Aluminium Profil (2)



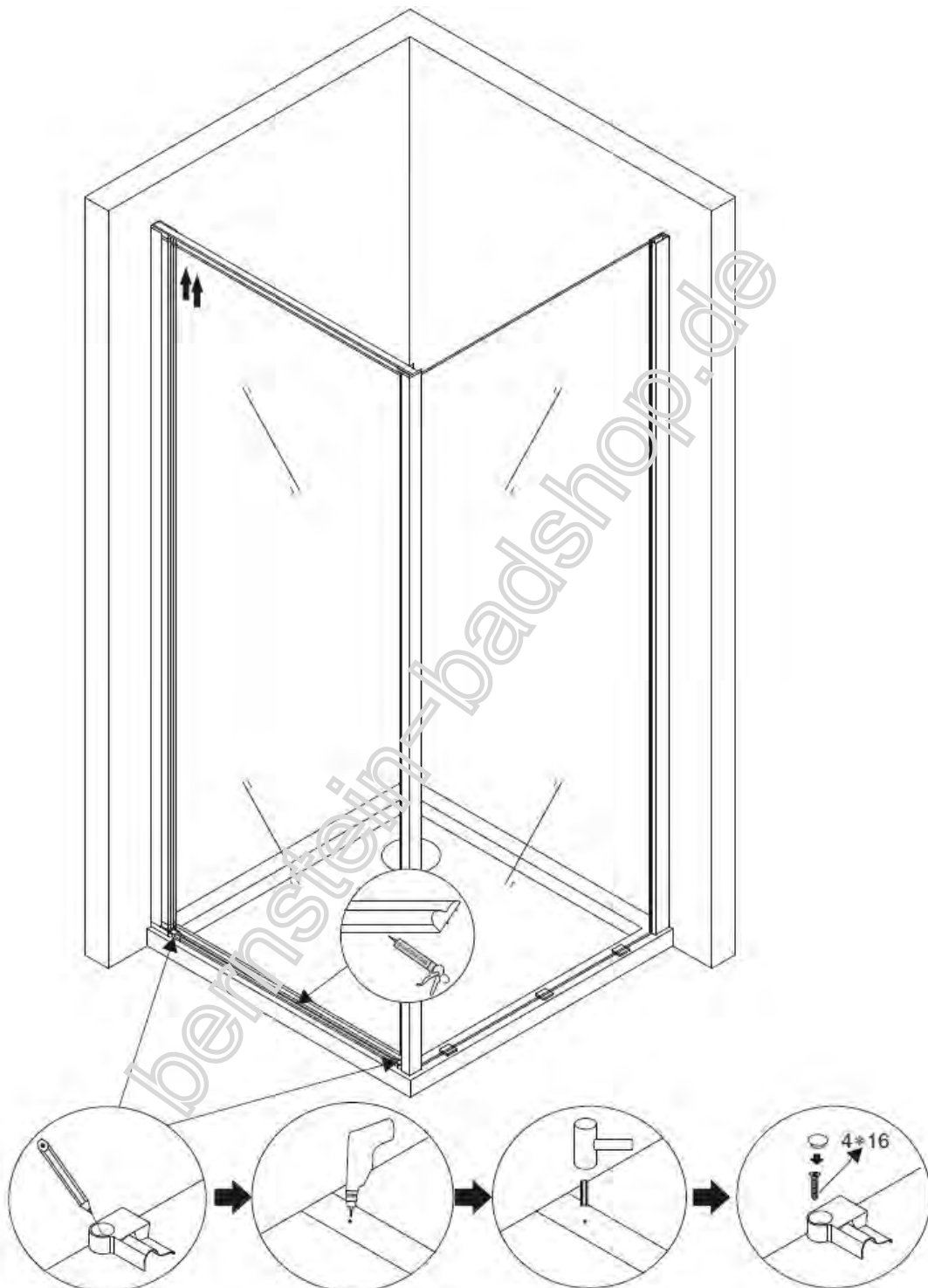
1. Installieren Sie die Dichtung zwischen festem Gals und Aluminium Profil.
2. Montieren Sie die Magnetdichtung an der Glastür wie auf dem Bild zu sehen (2)
3. Installieren Sie die Dichtung auf der unteren Seite der Glastür wie auf der Abbildung zu sehen.



1. Befestigen Sie die Aluminium Schiene und das Profil der Glastür mit den Schrauben, wie in der Abbildung unten zu sehen.



1. Installieren Sie die Alu-Leiste am Boden/auf der Duschtasse wie auf der Abbildung zu sehen.
2. Versiegeln Sie mit Silikon.



1. Montieren Sie den Griff an der Glastür
2. Setzen Sie die Abdeckkappe auf das Aluminiumprofil oben und versiegeln Sie die Duschkabine wie auf der Abbildung gezeigt.

