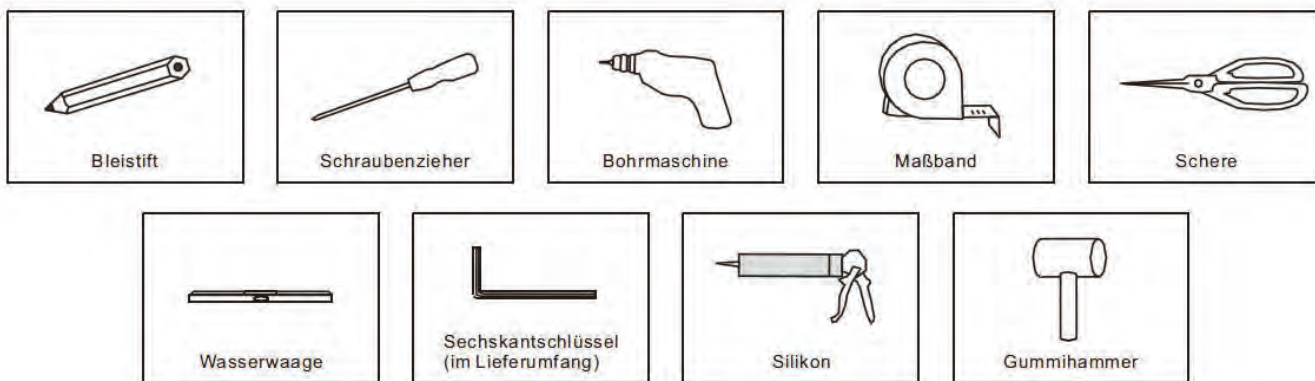


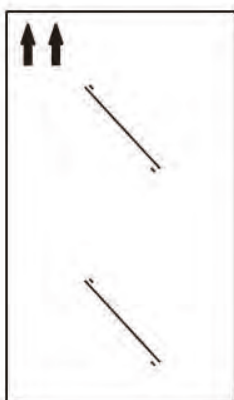
Herzlichen Glückwunsch und vielen Dank, dass Sie sich für den Kauf dieser Duschtrennung entschieden haben!

## BENÖTIGTES WERKZEUG

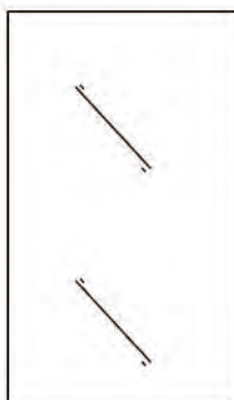


## HINWEISE:

Bitte beachten Sie auch, dass einige unserer Duschkabinen-Modelle für die beidseitige Montage geeignet sind. In diesem Fall sind die beidseitig verwendbaren Gläser nicht mit einem Aufkleber / einer Markierung versehen.



Pfeil zeig nach "oben".



kein Pfeil, beidseitig  
Verwendbar.

Bitte beachten Sie folgende Maßangaben!

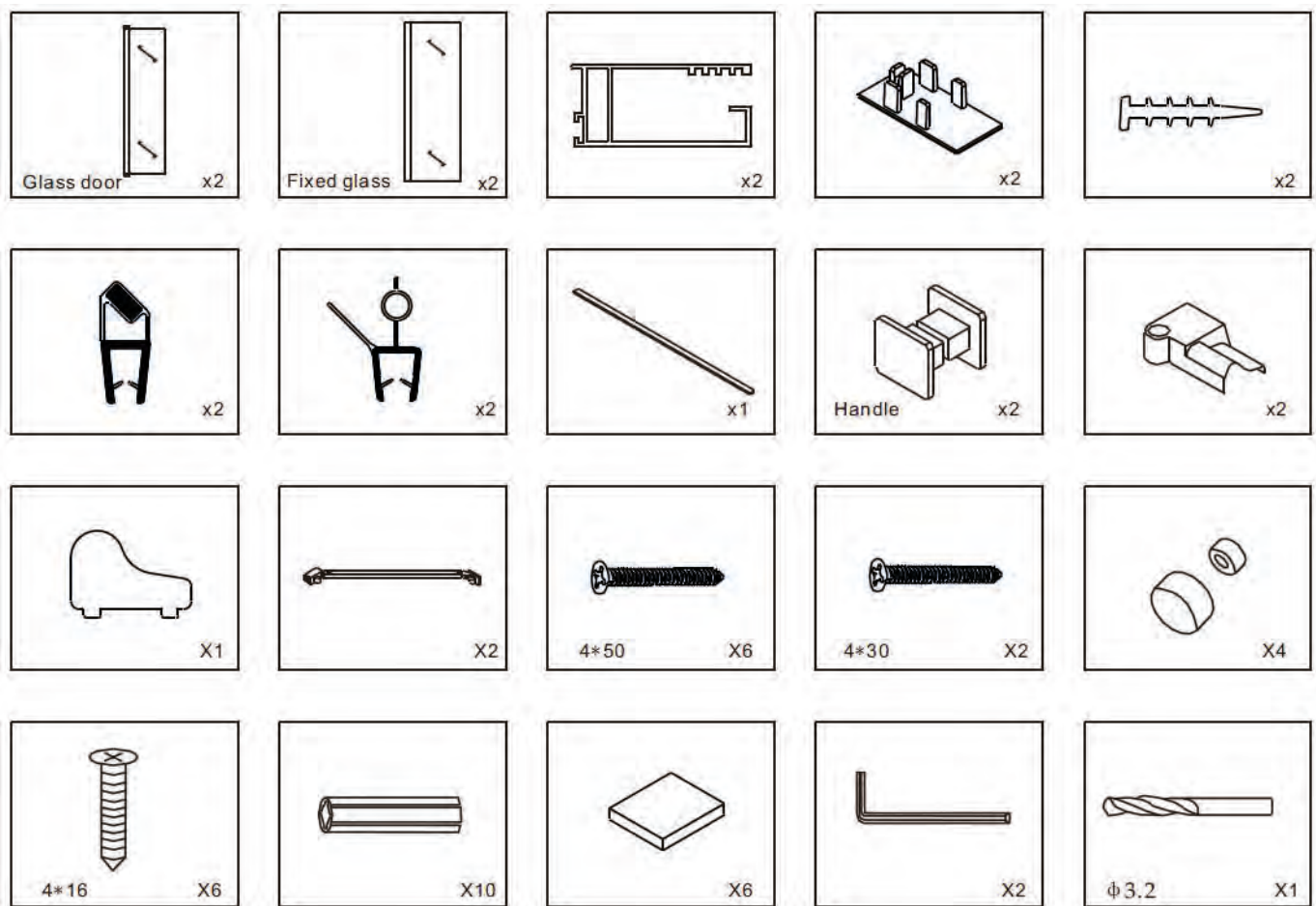
Maß Duschkabine	Strecke A (Seite 4)
800x800x1950mm	770-800mm
900x900x1950mm	870-900mm
1000x1000x1950mm	970-1000mm
800x1200x1950mm	1170-1200mm
900x1200x1950mm	1170-1200mm

## HINWEISE

**Hinweis:** Alle Schrauben, die in Verbindung zum Glas sind, bitte nicht mit einem Akkubohrer anziehen, nur per Hand.

Als Richtwert zur Positionierung der Wandprofile bei Nutzung einer Duschtasse sind ca. 15mm Außenkante des Profils bis zur Außenkante Duschtasse, bzw. der Richtwert der Strecke A gemäß Zeichnung.

## LIEFERUMFANG



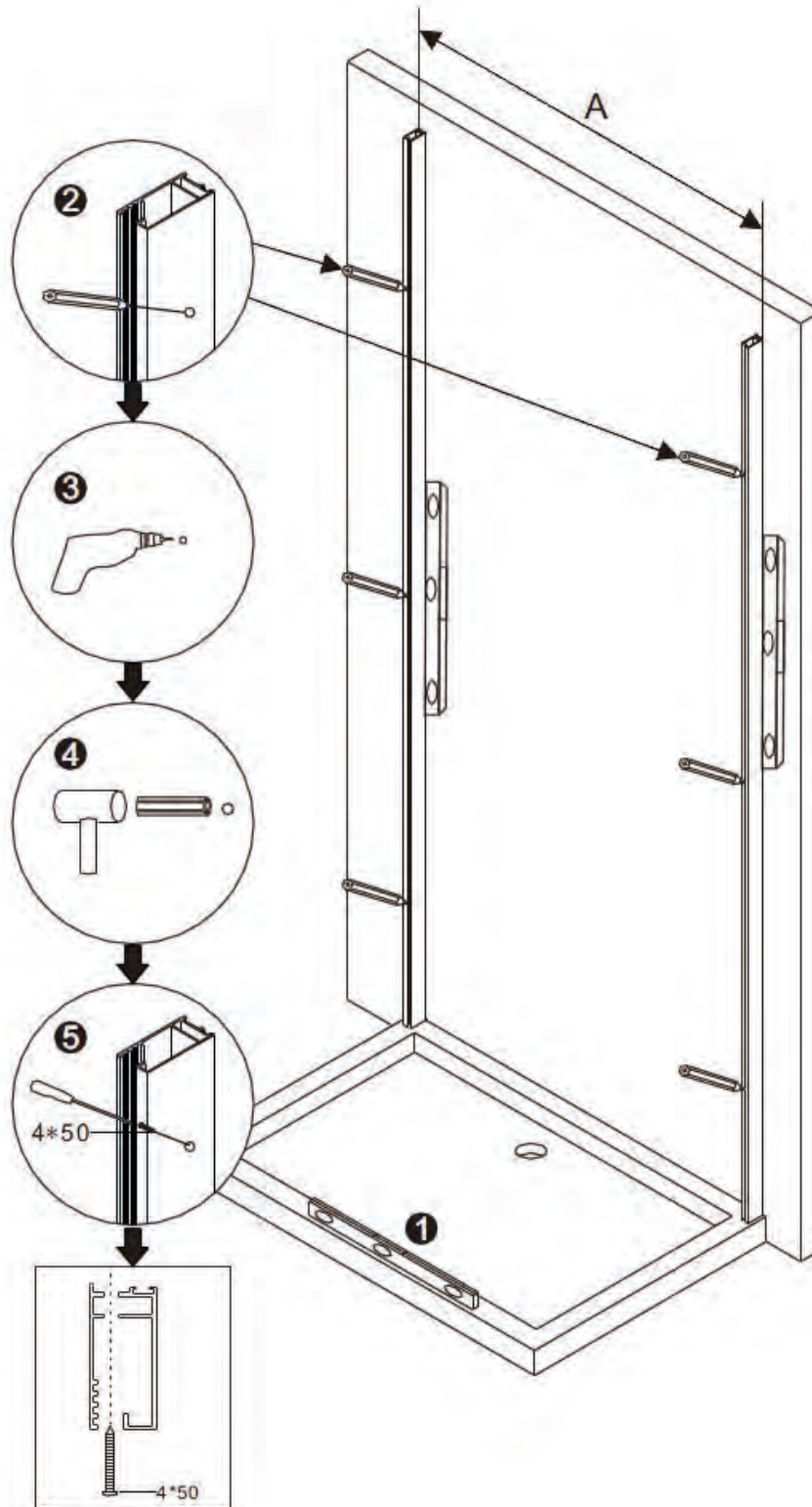
## MONTAGE

1. Richten Sie auf dem Boden die Duschtasse mit der Wasserwaage, wie auf der Abbildung unten zu sehen ist.
2. Richten Sie auch das Aluminium-Profil mit der Wasserwaage an der Wand aus und markieren Sie die Bohrlöcher mit einem Stift. Bohren Sie dann die Löcher in die Wand und setzen die Dübel in die Löcher ein. Verschrauben Sie anschließend das Aluminium-Profil.

# Duschkabine EX416-3

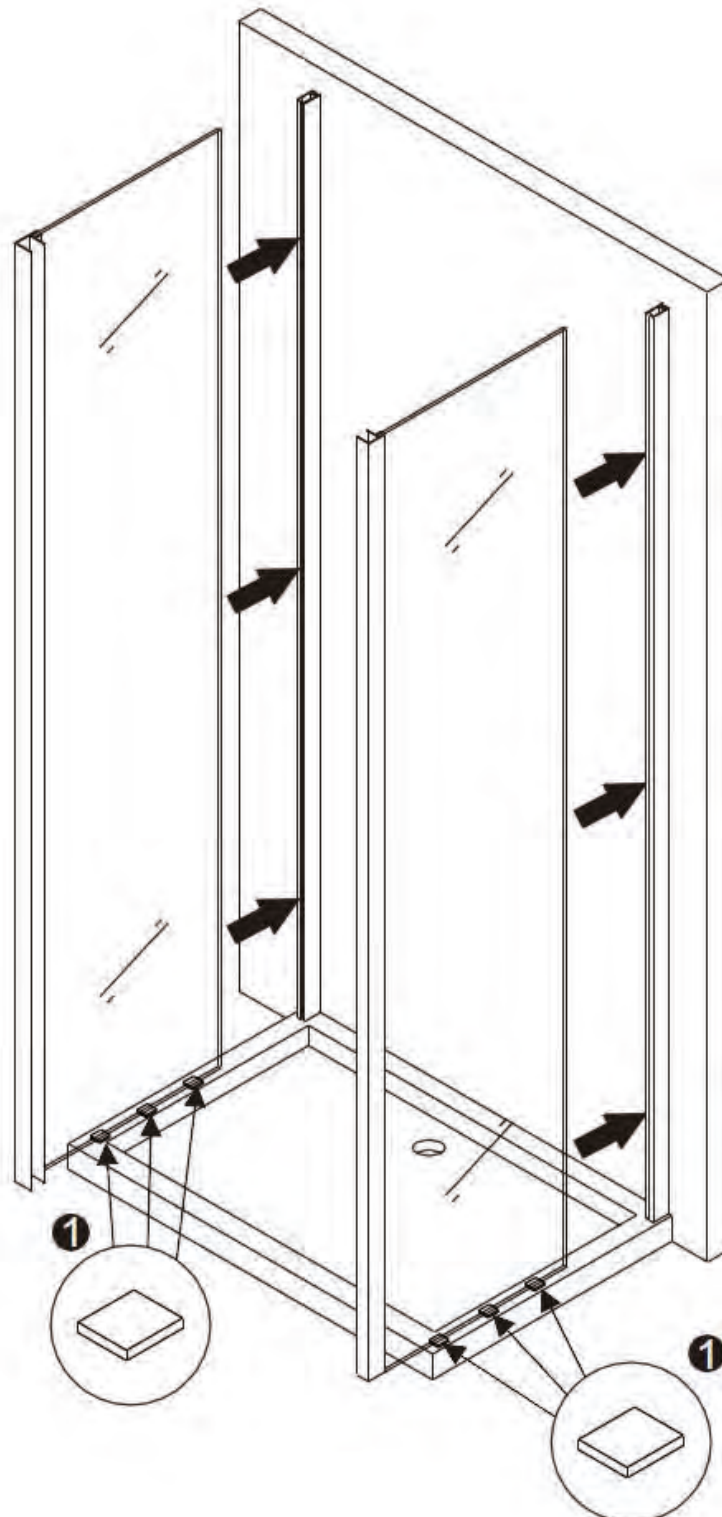
**Wichtiger Hinweis:** Verwenden Sie ausschließlich Dübel, welche für Ihre Wände geeignet sind.

3. Beachten Sie bei der Montage, dass Sie 10mm Abstand zwischen dem Rand der Duschtasse und Wand-Aluminium-Profil lassen.



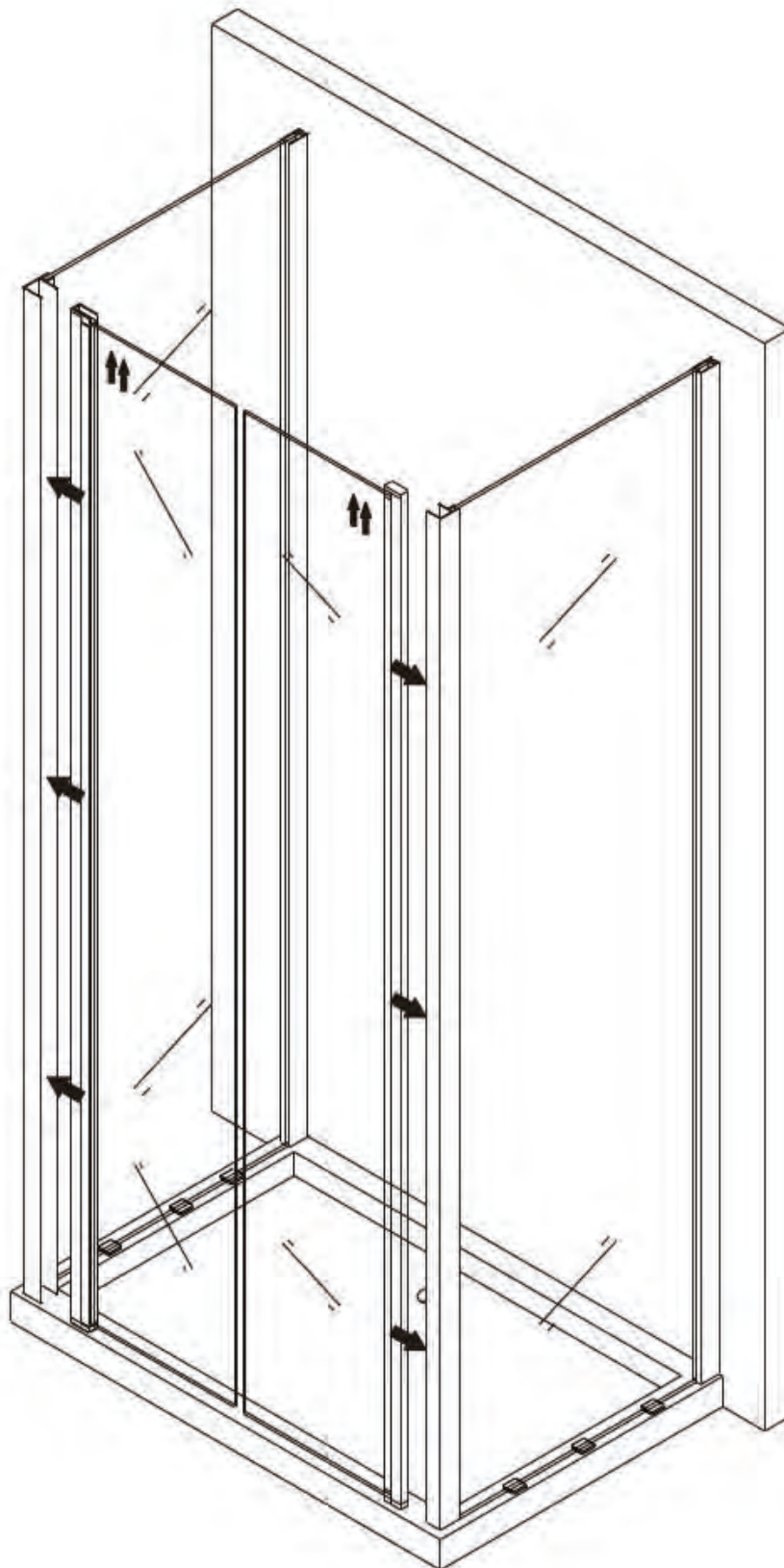
1. Setzen Sie die kleinen Gummilippen unter das feste Glaselement, wenn Sie das Glaselement an das Aluminium-Profil montieren.
2. Schieben Sie das feste Glaselement in das Aluminium-Profil.

**Wichtig:** Die Innenseite des Glaselements ist nanobeschichtet und die Außenseite ist mit einer Markierung versehen.

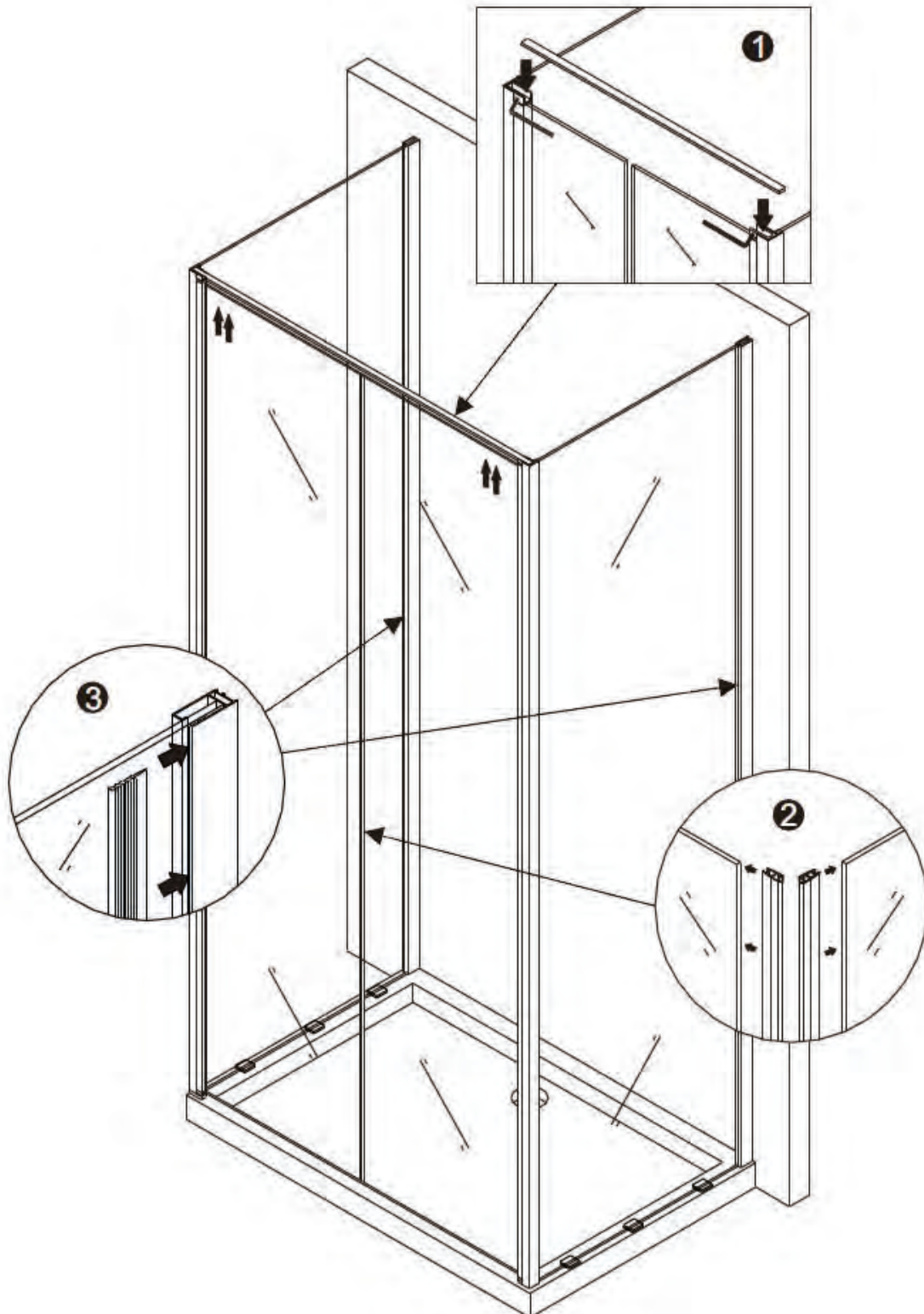


## Duschkabine EX416-3

Installieren Sie die Türelemente in das Eckprofil, wie auf der Abbildung unten zu sehen ist.

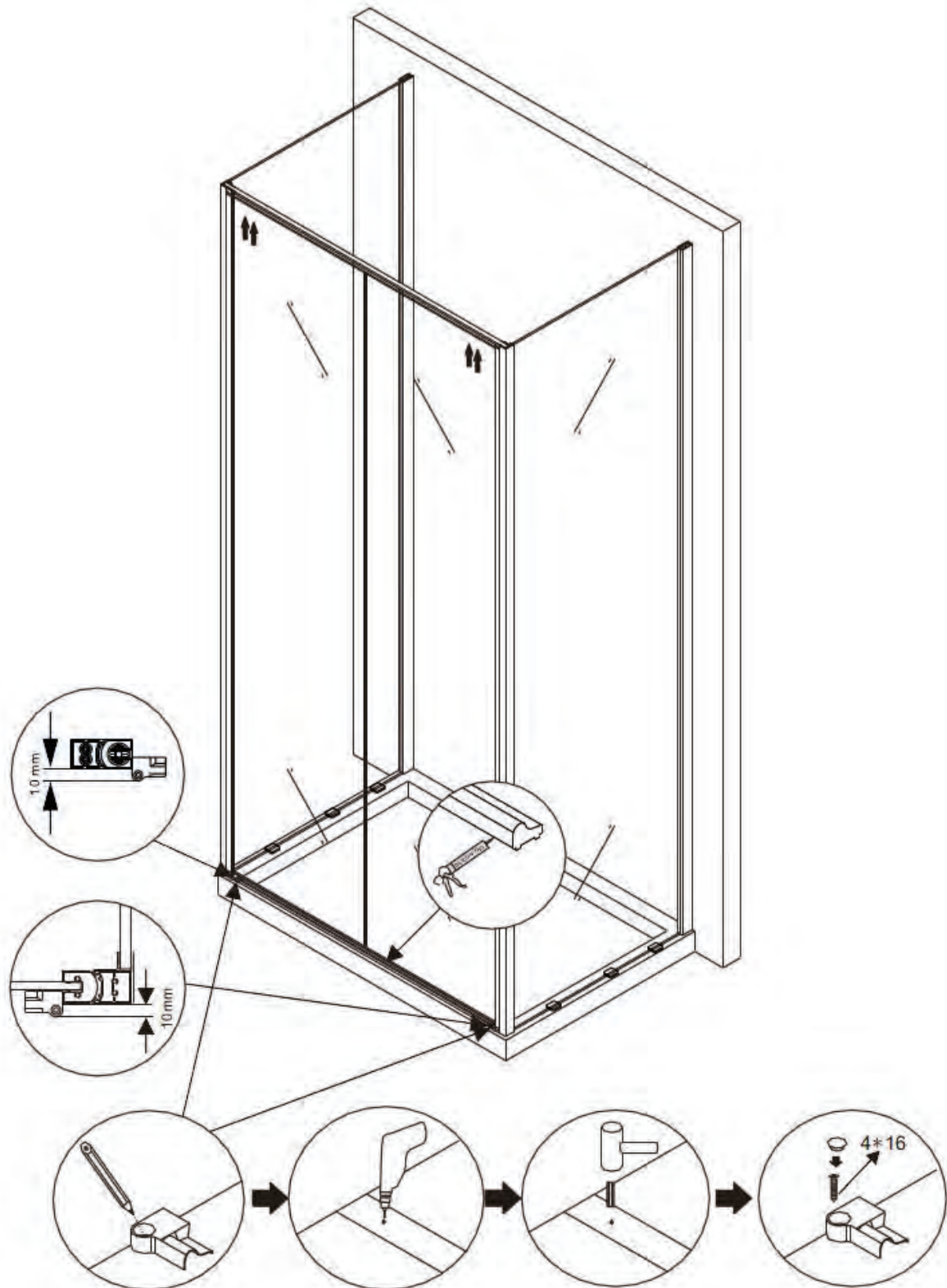


1. Montieren Sie die verzinkte Leiste, wie auf der Abbildung unten zu sehen.
2. Installieren Sie die Magnetleiste an der Glastür (siehe Abbildung).
3. Setzen Sie die Dichtung zwischen Glas und Aluminium-Profil ein.



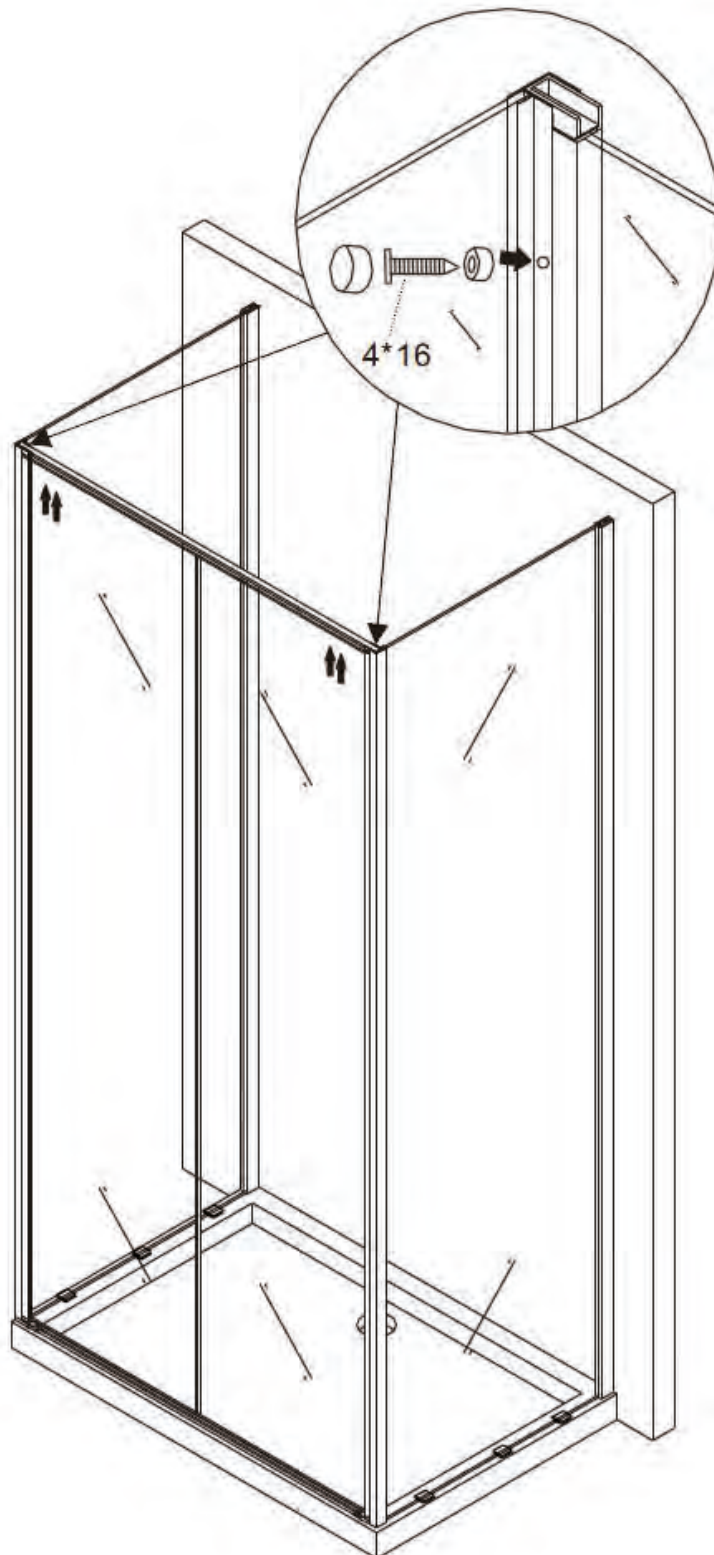
# Duschkabine EX416-3

1. Installieren Sie die Aluminium Dichtung, wie auf der Abbildung unten zu sehen ist.
2. Spritzen Sie das Silikon unter die Dichtung (siehe Abbildung).



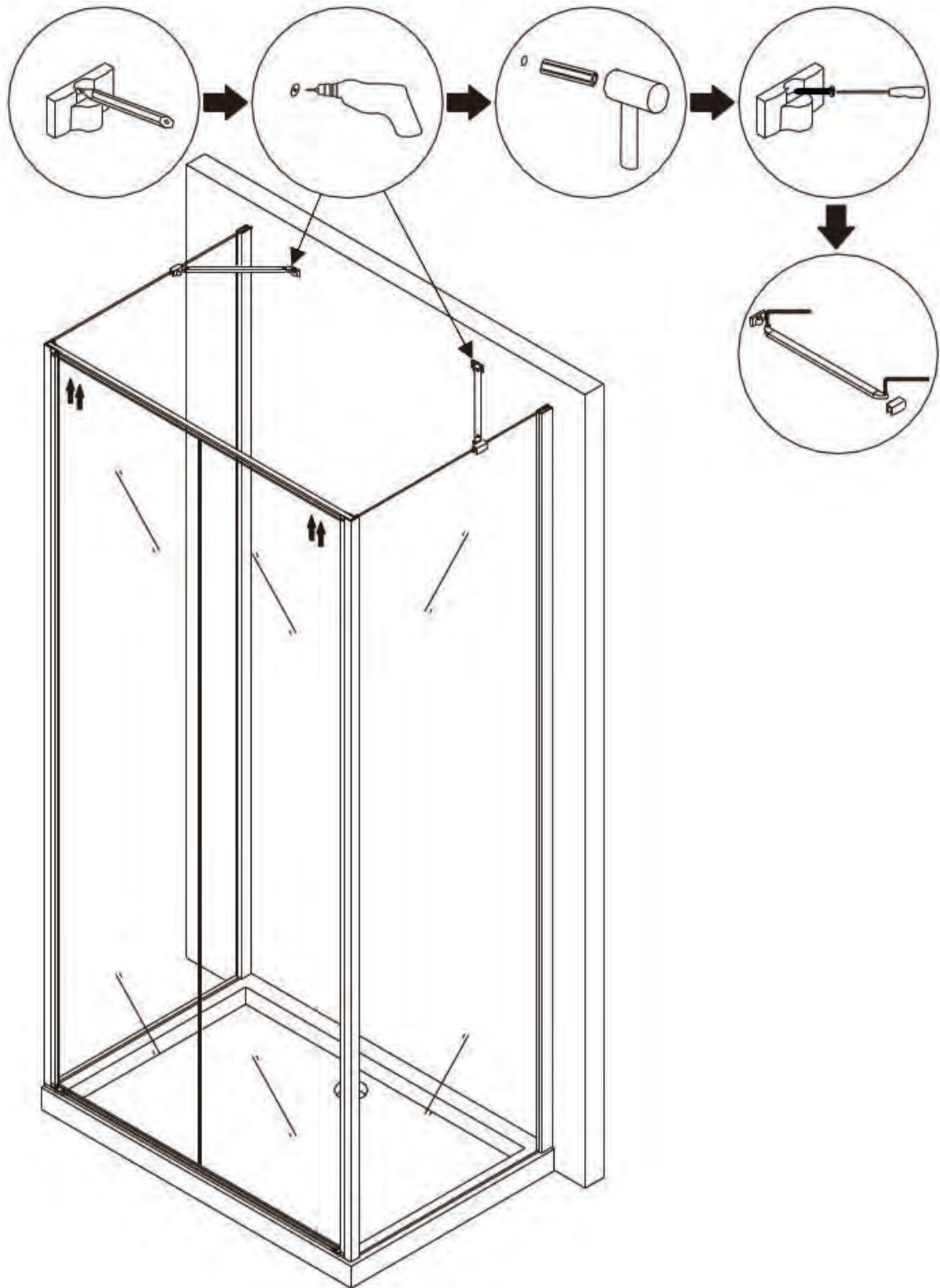


Befestigen Sie das Eckprofil und das Profil der Glastür mit den 4x16 Schrauben.



# Duschkabine EX416-3

Sie die Stabilisationshalter, wie auf der Abbildung unten zu sehen.



1. Verschrauben Sie den Türgriff.
2. Installieren Sie die Dichtungslippen.
3. Versiegeln Sie mit Silikon, wie in der Abbildung unten zu sehen.

