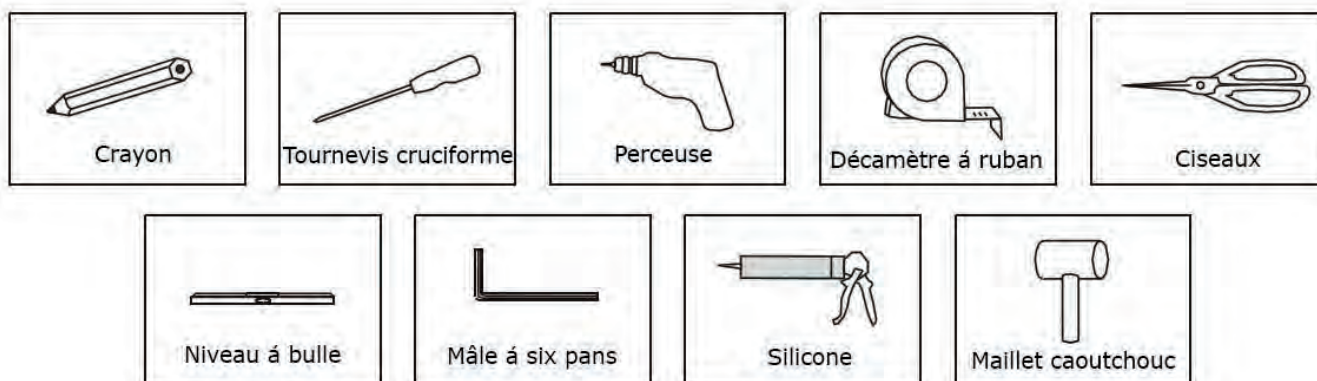
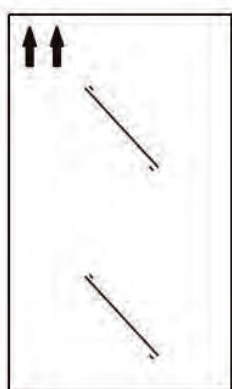


Outils nécessaires

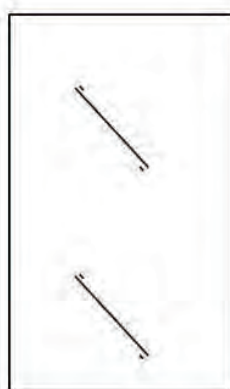


Important:

Certaines de nos parois de douche sont adaptés pour un montage deux côtés. Dans ce cas la paroi n'aura pas de repères.



Flèche pointe vers le haut



Pas de flèche = utilisable des deux côtés

Veillez prendre en considération les dimensions suivantes !

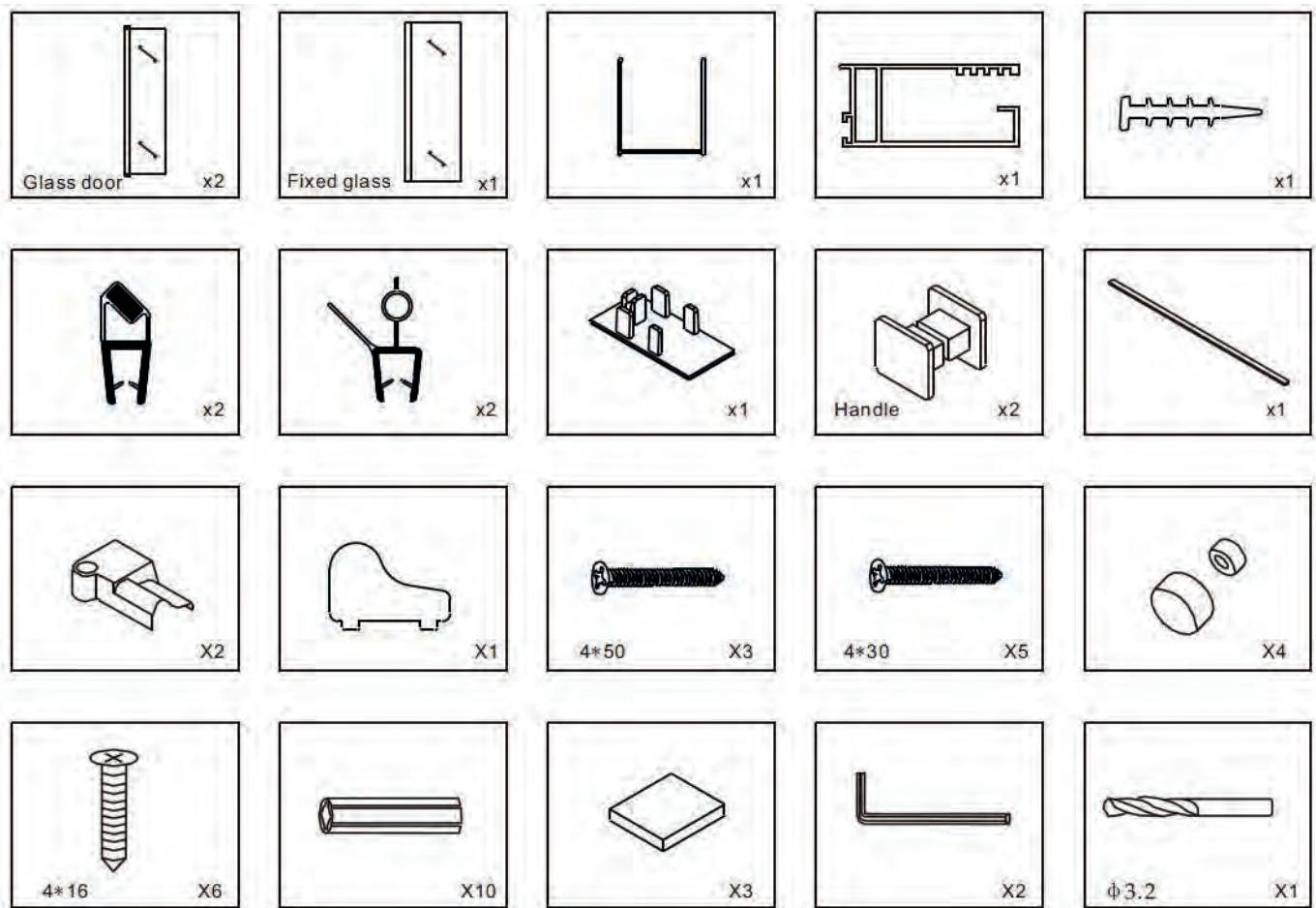
Dimensions paroi	Trajectoire A (page 4)	Trajectoire B (page 4)
900x900x1950mm	885-900mm	885-905mm
1000x1000x1950mm	985-1000mm	985-1005mm
800x1200x1950mm	785-800mm	1185-1205mm
900x1200x1950mm	885-900mm	1185-1205mm

Important:

Toutes les vis qui sont connectées au verre sont à serer à la main uniquement!

Comme référence pour le positionnement des profilés de paroi sur un receveur est d'environ 15 mm de la périphérie du profil du bord extérieur du receveur de douche, ou la valeur approximative de la distance A selon le schéma.

Contenu de la livraison

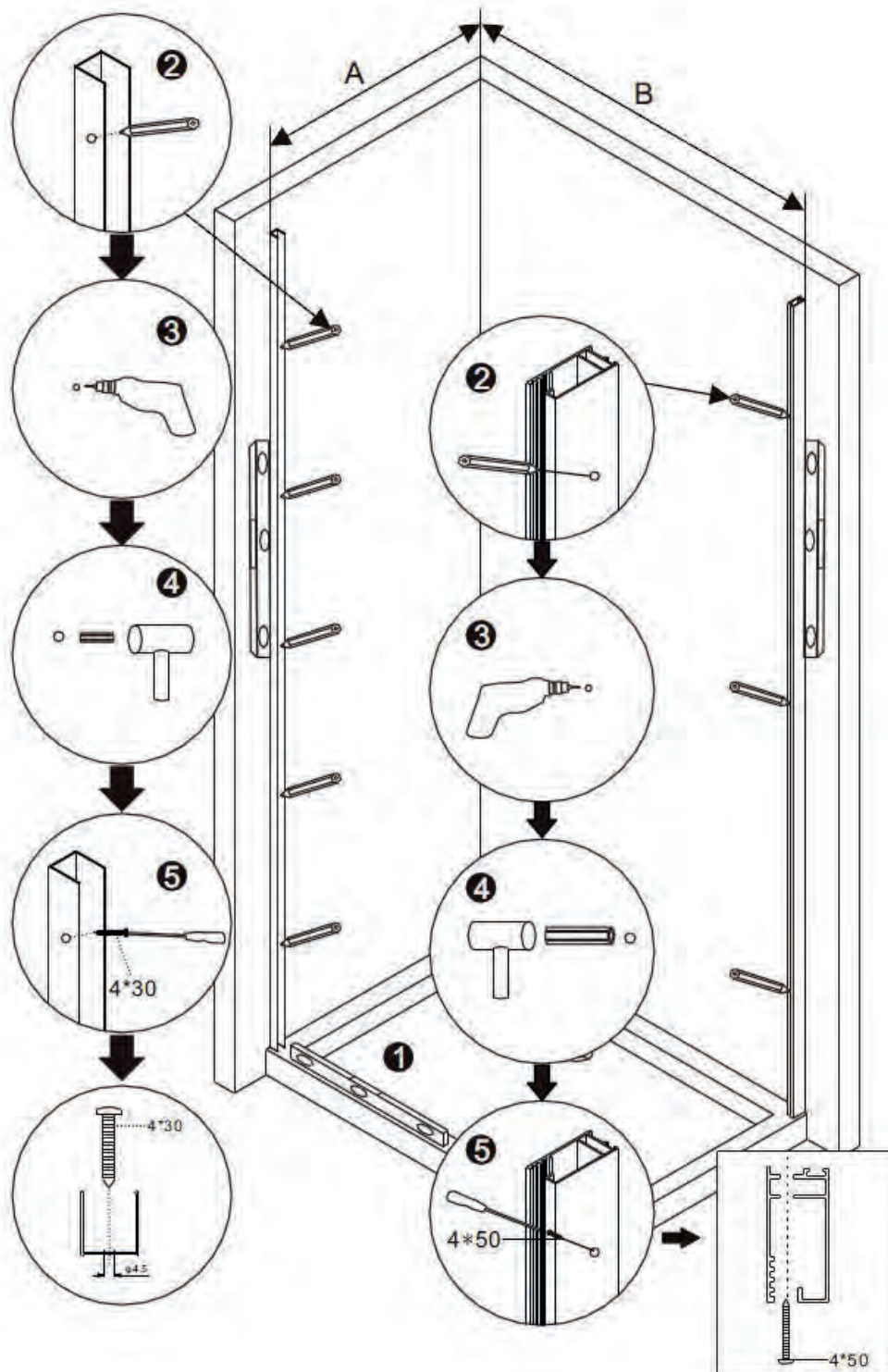


Montage

1. Disposez et réglez le receveur de douche à l'aide d'un niveau à bulle comme sur l'image en dessous
2. Prenez les informations dans le tableau de la deuxième page sur la distance entre la paroi latérale et le profilé en aluminium. Disposez ensuite le profilé en aluminium à l'aide du niveau à bulle sur le mur puis marquez les trous avec un crayon.

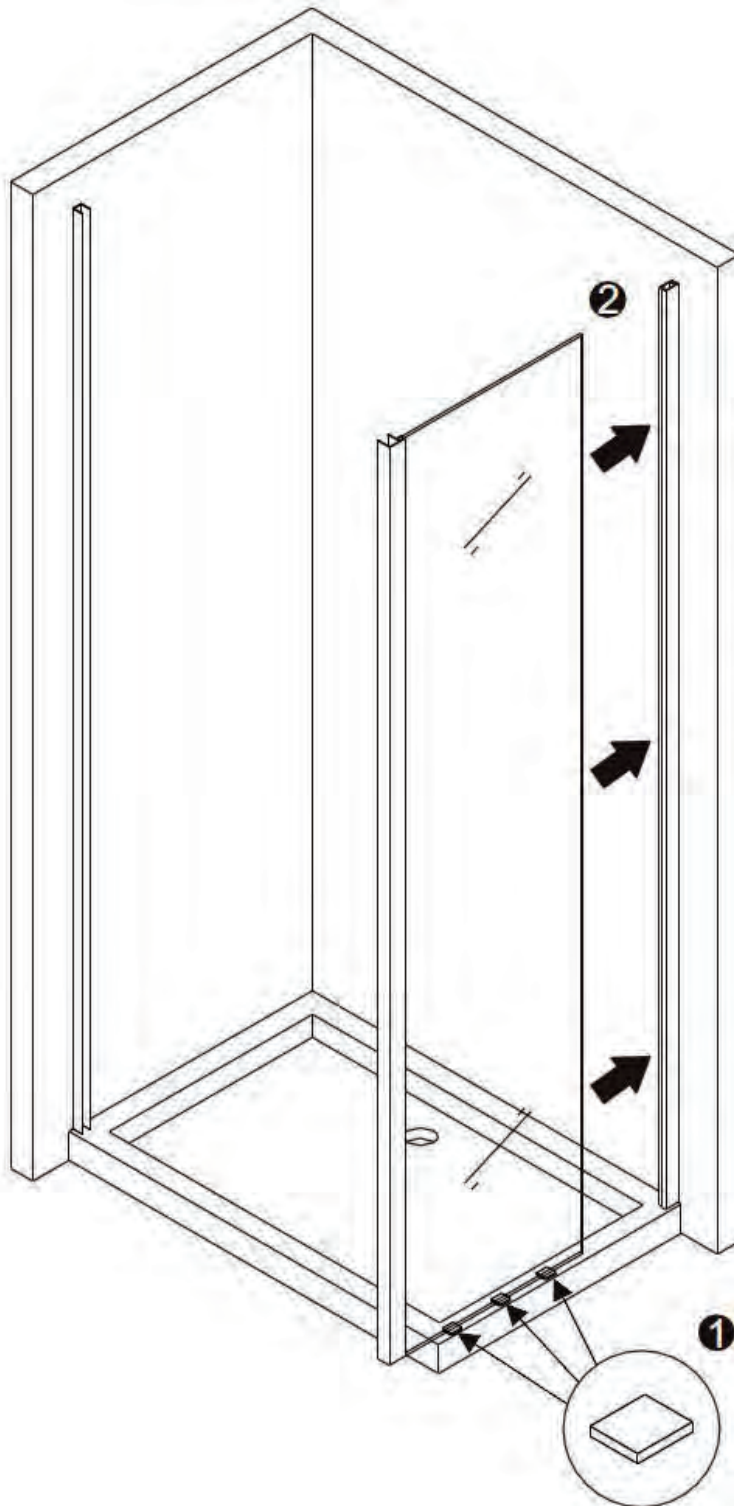
Parois de douche EX416-2

3. Faites des trous dans le mur.
4. Placez les chevilles dans les trous. Utilisez les chevilles qui sont appropriées à vos murs.
5. Vissez le profilé en aluminium à l'aide des vis 4x30 & 4x50 sur le mur



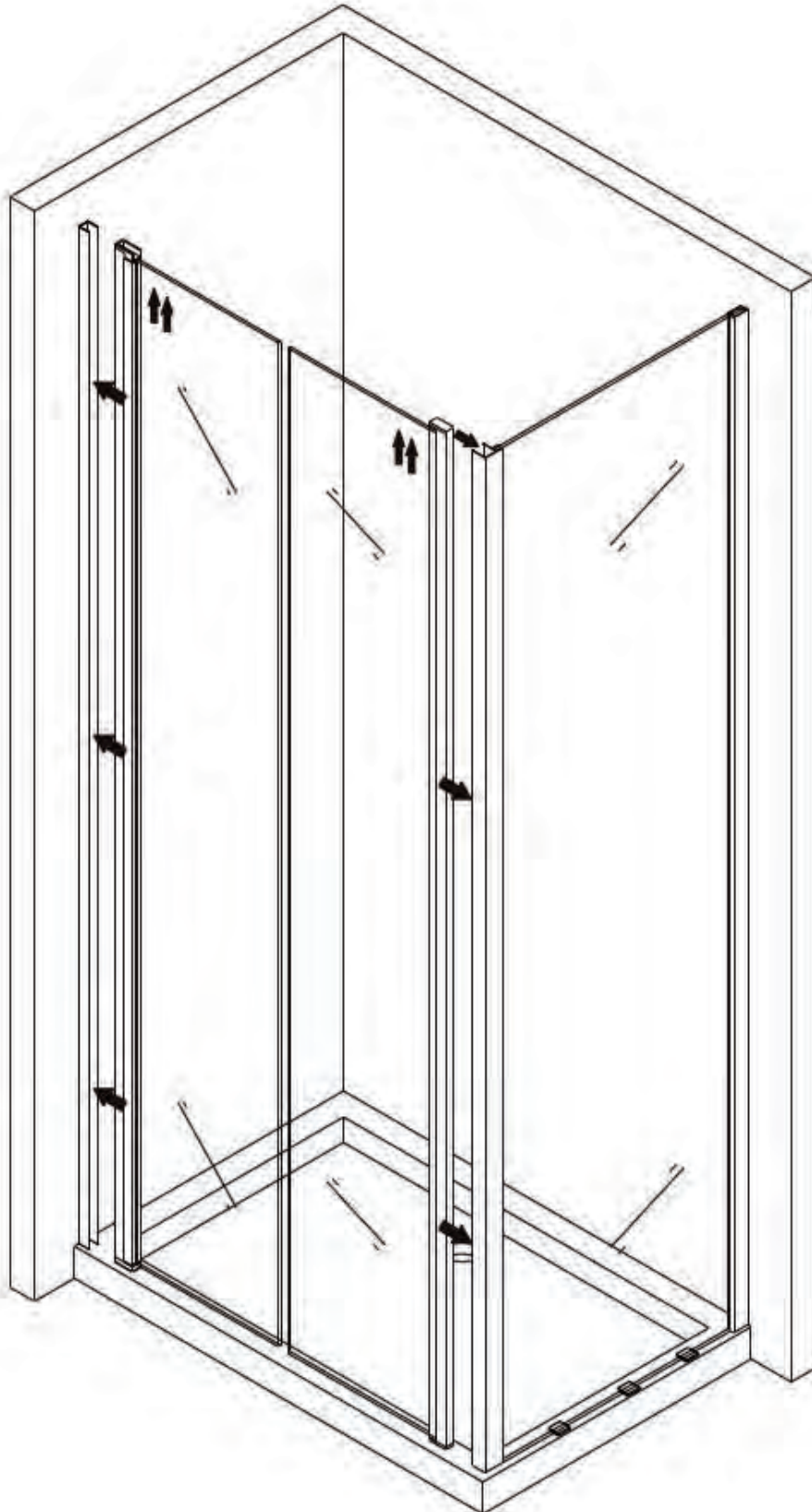
1. Mettez les petites lèvres en caoutchouc sous l'élément fixe en verre pendant que vous montez l'élément fixe de verre au profilé d'aluminium.
2. Glissez l'élément fixe de verre dans le profilé d'aluminium

Important: L'intérieur de l'élément en verre est revêtu de NANO, et le côté extérieur est muni d'une étiquette.

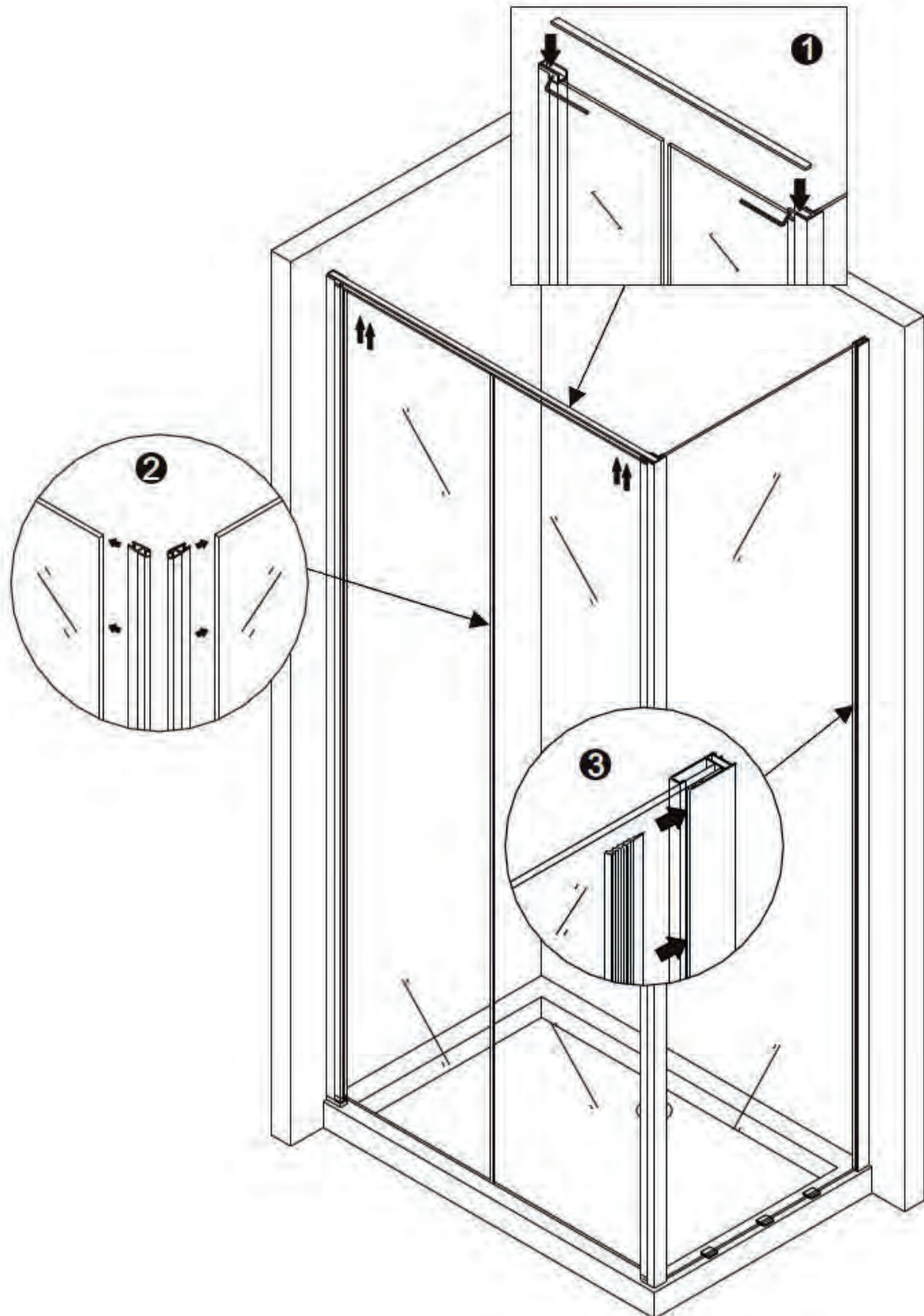


Parois de douche EX416-2

Installez une des parties de l'élément de porte dans le profilé mural en aluminium et l'autre partie de l'élément de porte dans le profilé d'angle en aluminium.

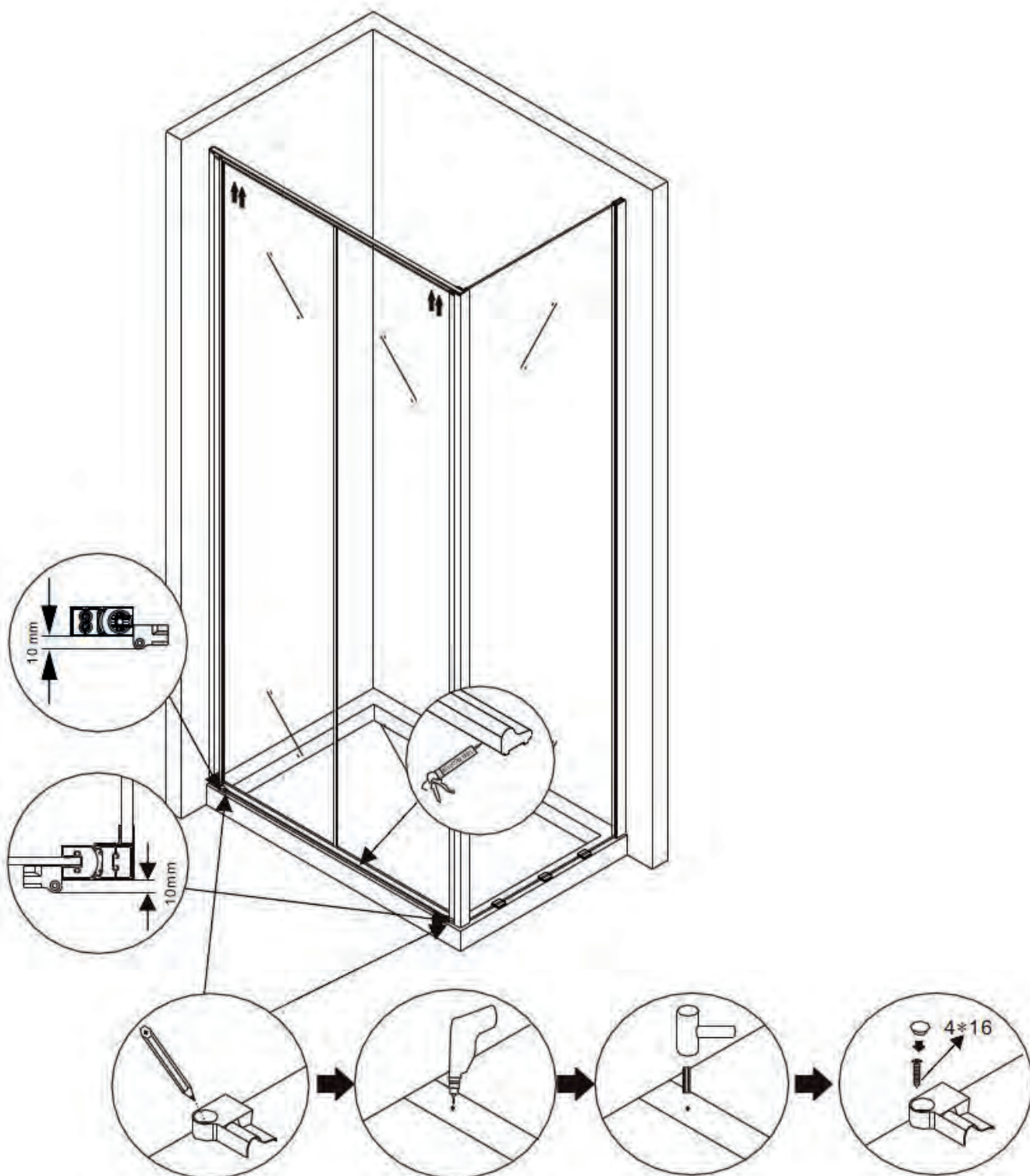


1. Montez la bande zinguée, comme on peut le voir sur l'image en dessous
2. Installez la bande magnétique sur la porte en verre (comme ci-dessous)
3. Installez les joints entre le verre et le profilé en aluminium

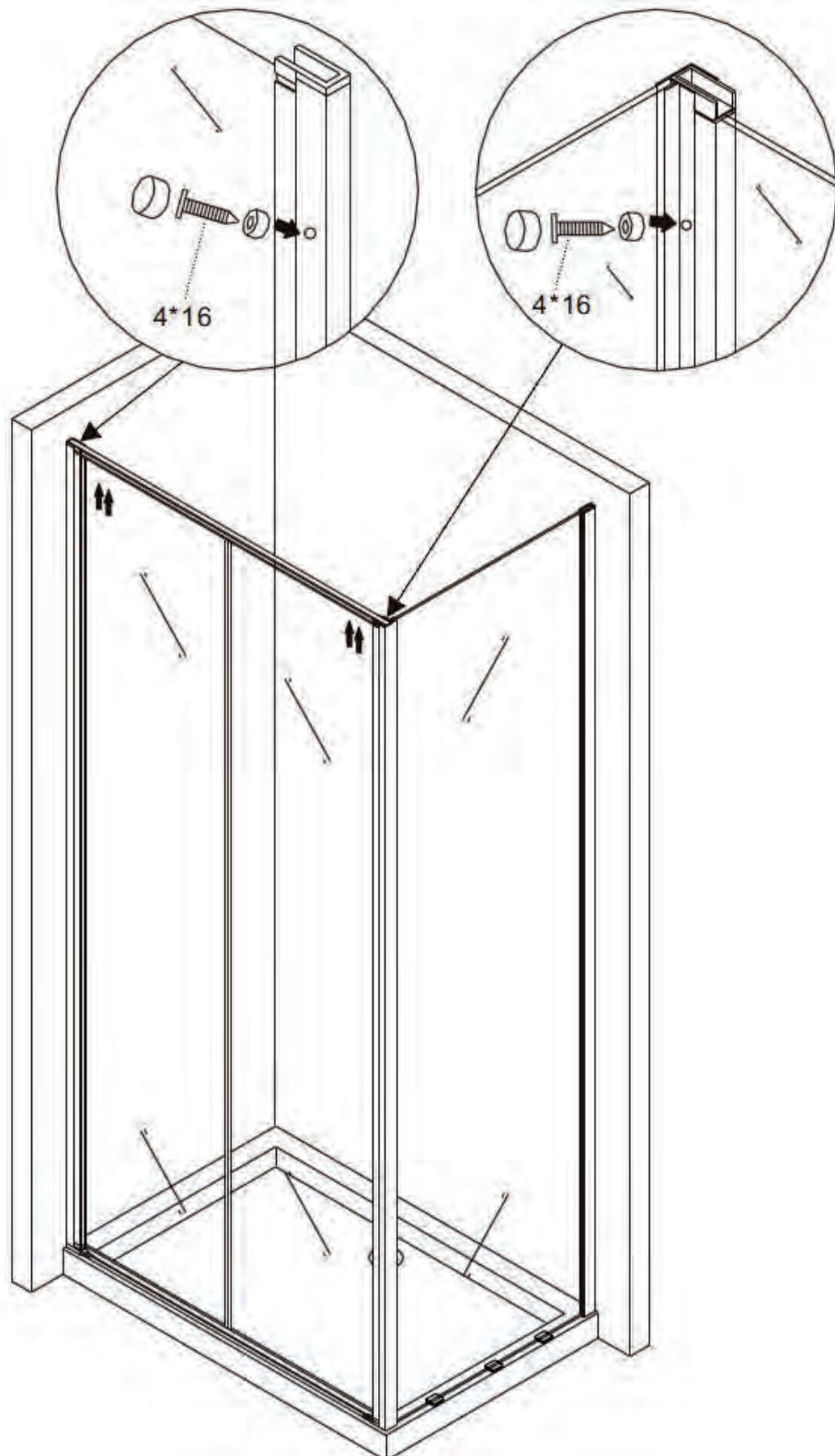


Parois de douche EX416-2

1. Installez les joints en aluminium , comme on peut le voir sur l'image en dessous
2. Injectez du silicone sous les joints (comme ci-dessous)



1. Fixer les rails en aluminium et le profil de la porte en verre avec des vis 4x16
2. Visser le profil d'angle en aluminium et le profil de la paroi de verre avec des vis 4x16



Parois de douche EX416-2

1. Vissez la poignée de porte.
2. Installez les lèvres d'étanchéité.
3. Tirez les joints silicone aux profiles en aluminium et elements fixes en verre.

