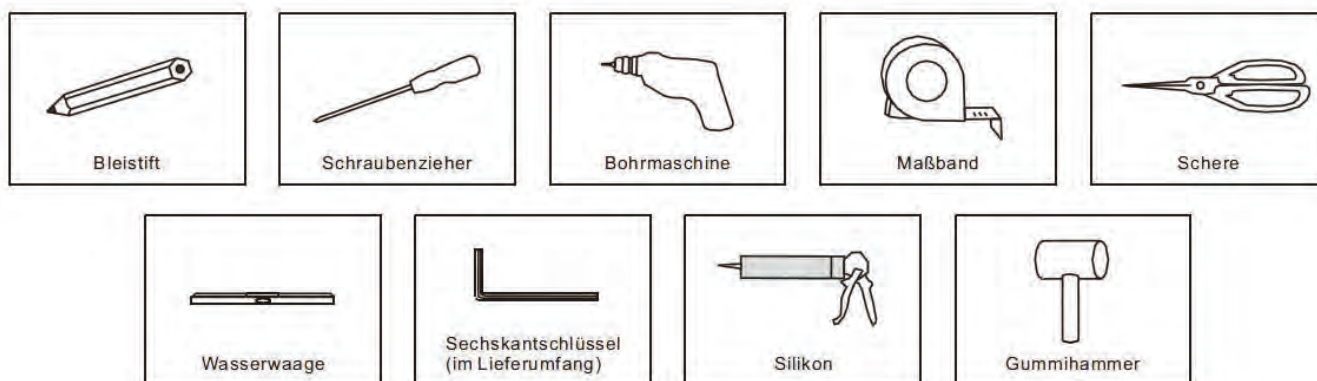


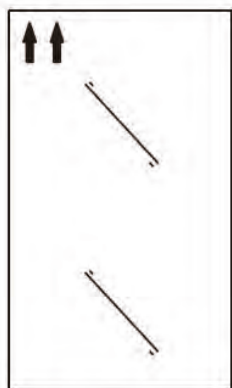
Herzlichen Glückwunsch und vielen Dank, dass Sie sich für den Kauf dieser Duschtrennung entschieden haben!

BENÖTIGTES WERKZEUG

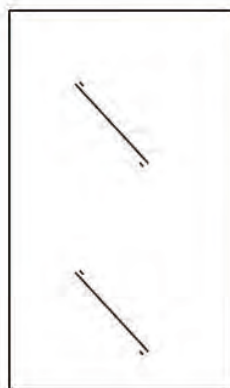


HINWEISE:

Bitte beachten Sie auch, dass einige unserer Duschkabinen-Modelle für die beidseitige Montage geeignet sind. In diesem Fall sind die beidseitig verwendbaren Gläser nicht mit einem Aufkleber / einer Markierung versehen.



Pfeil zeig nach "oben".



kein Pfeil, beidseitig
Verwendbar.

Bitte beachten Sie folgende Maßangaben!

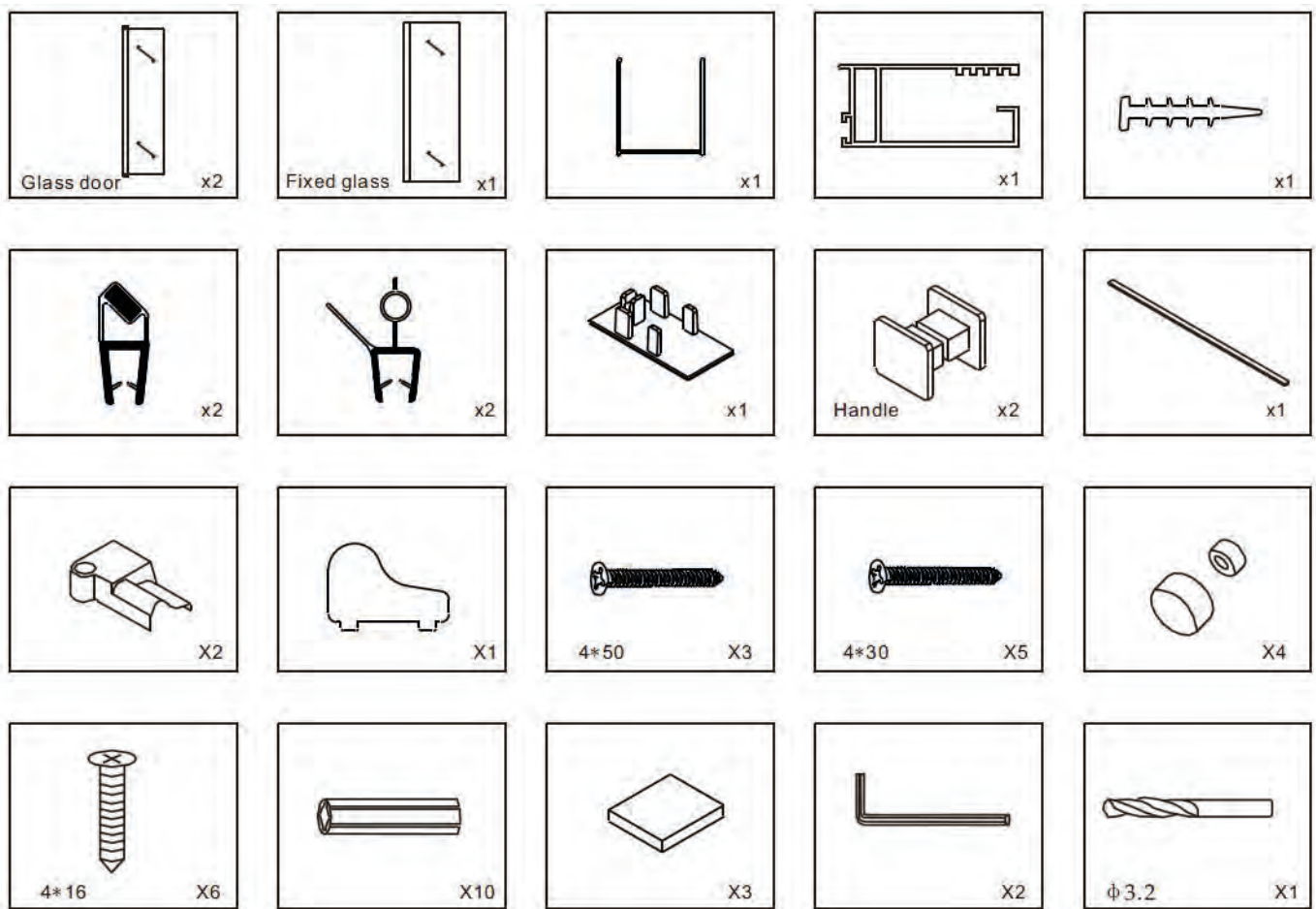
Maß Duschkabine	Strecke A (Seite 4)	Strecke B (Seite 4)
900x900x1950mm	885-900mm	885-905mm
1000x1000x1950mm	985-1000mm	985-1005mm
800x1200x1950mm	785-800mm	1185-1205mm
900x1200x1950mm	885-900mm	1185-1205mm

HINWEISE

Hinweis: Alle Schrauben, die in Verbindung zum Glas sind, bitte nicht mit einem Akkubohrer anziehen, nur per Hand.

Als Richtwert zur Positionierung der Wandprofile bei Nutzung einer Duschtasse sind ca. 15mm Außenkante des Profils bis zur Außenkante Duschtasse, bzw. der Richtwert der Strecke A gemäß Zeichnung.

LIEFERUMFANG

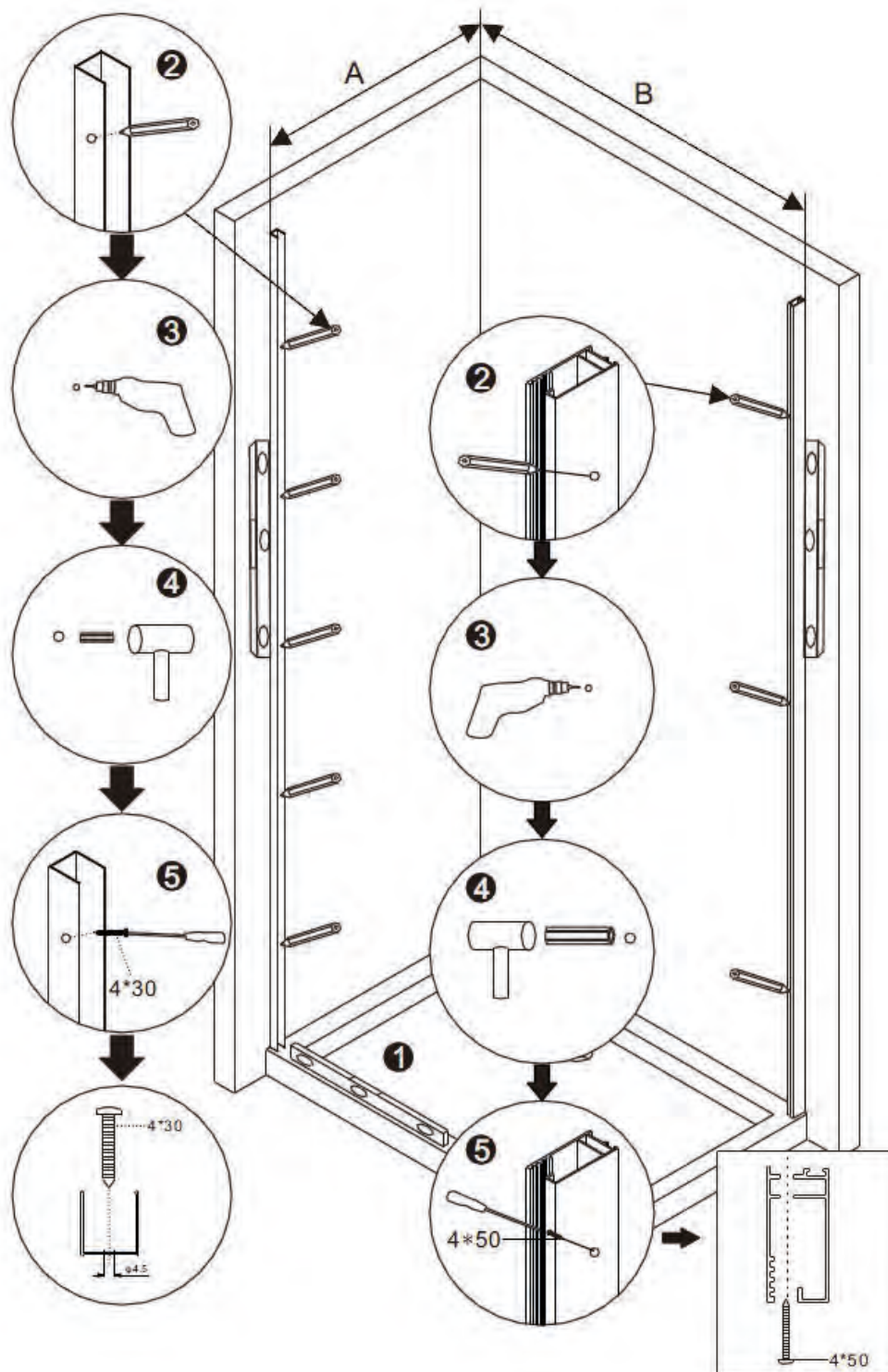


MONTAGE

1. Richten Sie auf dem Boden die Duschtasse mit der Wasserwaage, wie auf der Abbildung unten zu sehen ist.
2. Entnehmen Sie aus der Tabelle auf der ersten Seite die Abstände zwischen Seitenwand und Aluminium-Profil. Richten Sie anschließend das Aluminium-Profil mit der Wasserwaage an der Wand aus und markieren Sie die Bohrlöcher mit einem Stift.

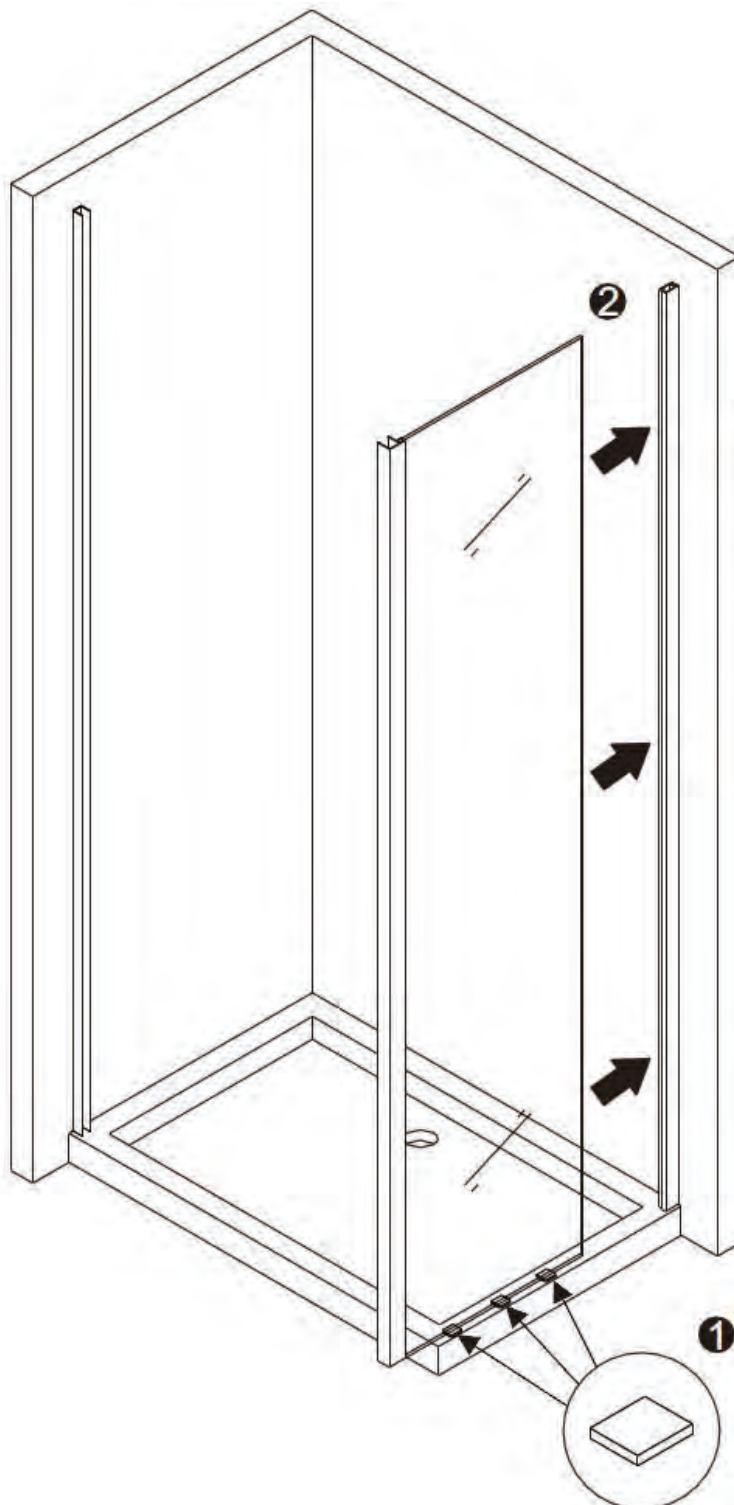
Duschkabine EX416-2

3. Bohren Sie die Löcher in die Wand.
4. Setzen Sie die Dübel in die Löcher. Bitte benutzen Sie ausschließlich Dübel, welche für Ihre Wände geeignet sind.
5. Verschrauben Sie das Aluminium-Profil mit Hilfe der 4x30 & 4x50 Schrauben an der Wand.



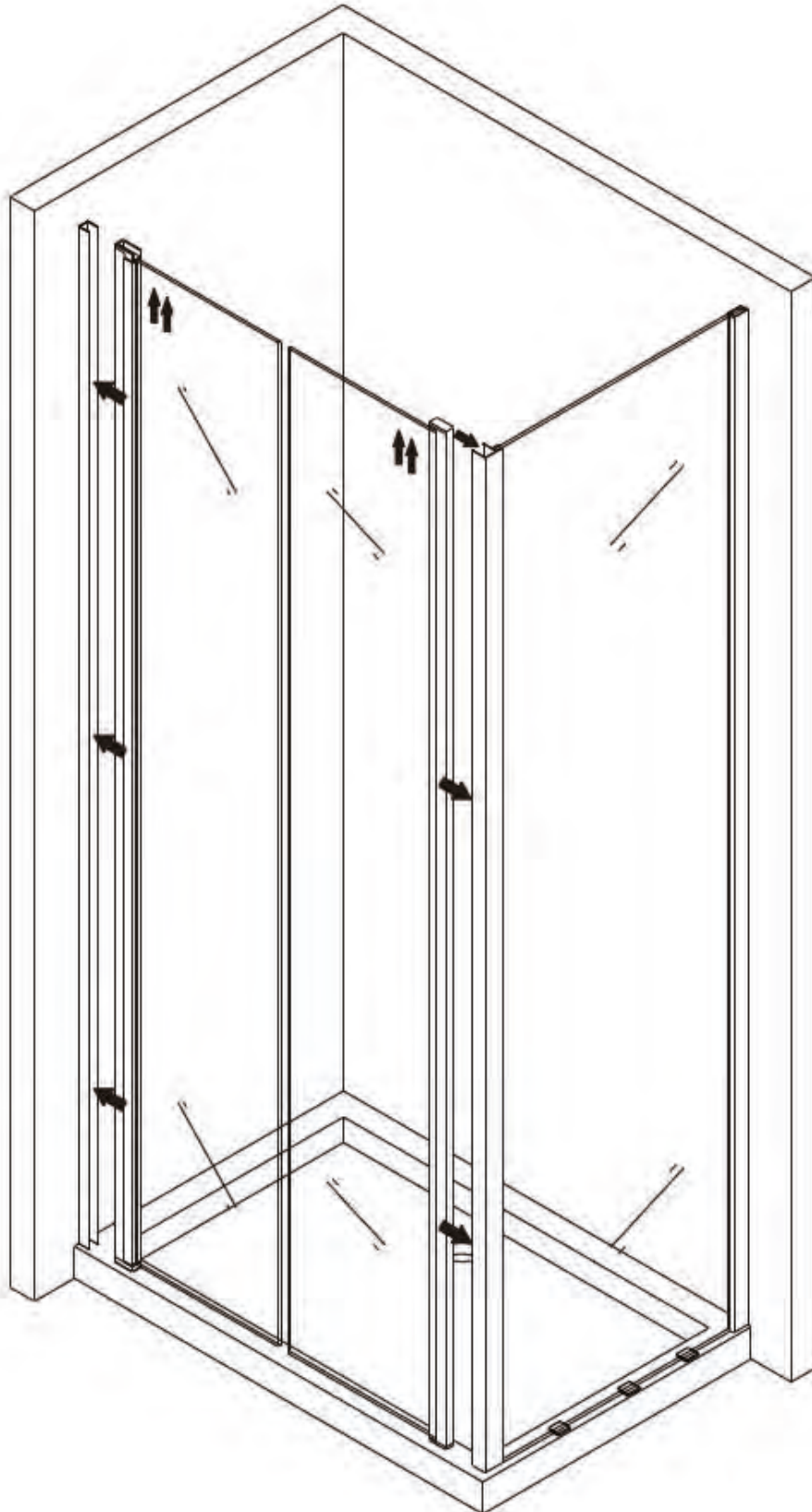
1. Setzen Sie die kleinen Gummilippen unter das feste Glaselement, wenn Sie das Glaselement an das Aluminium-Profil montieren.
2. Schieben Sie das feste Glaselement in das Aluminium-Profil.

Wichtig: Die Innenseite des Glaselements ist nanobeschichtet und die Außenseite ist mit einer Markierung versehen.

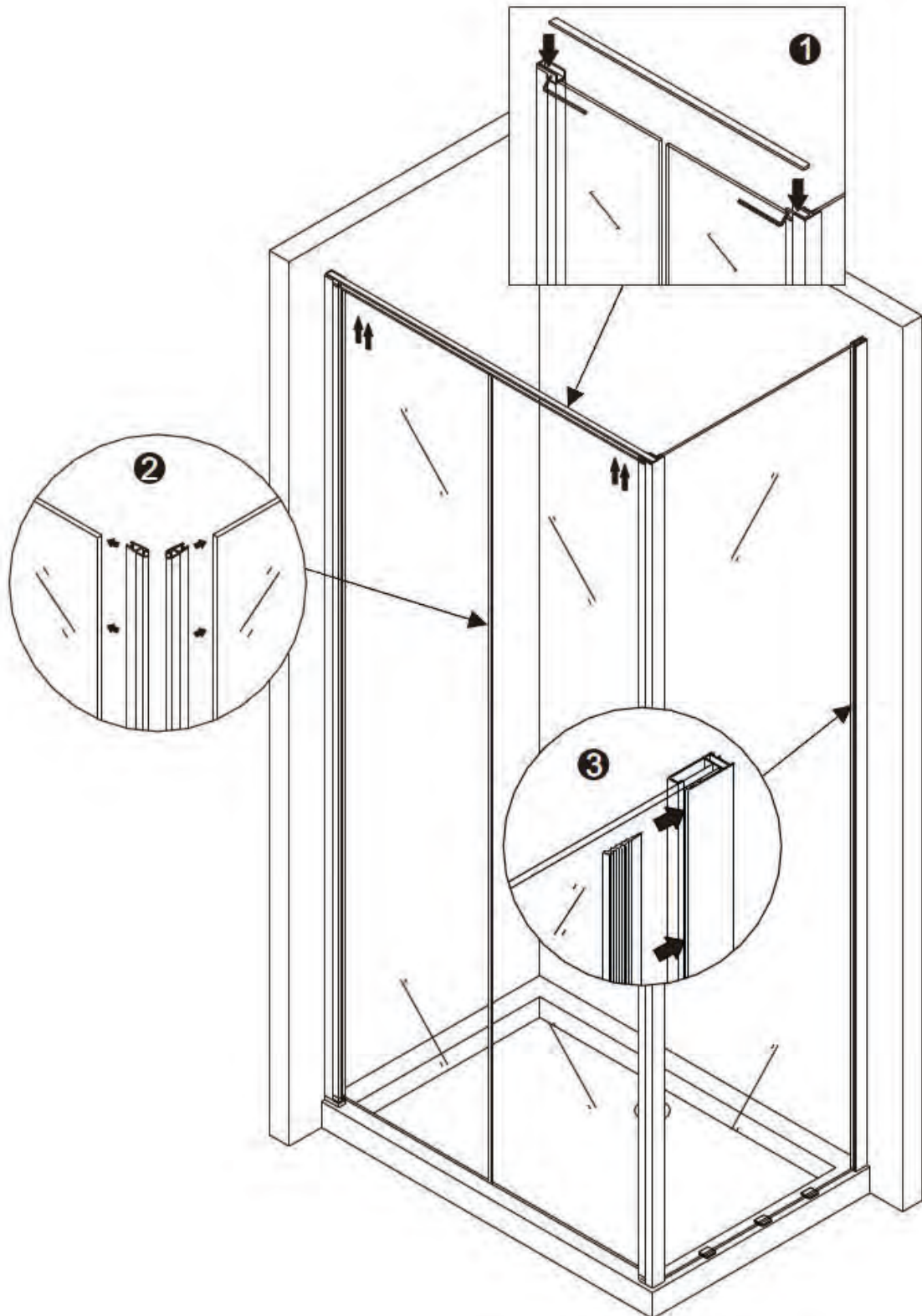


Duschkabine EX416-2

Installieren Sie ein Teil des Türelements in das Wand-Aluminium-Profil und das andere Türelement in das Eck-Aluminium-Profil.

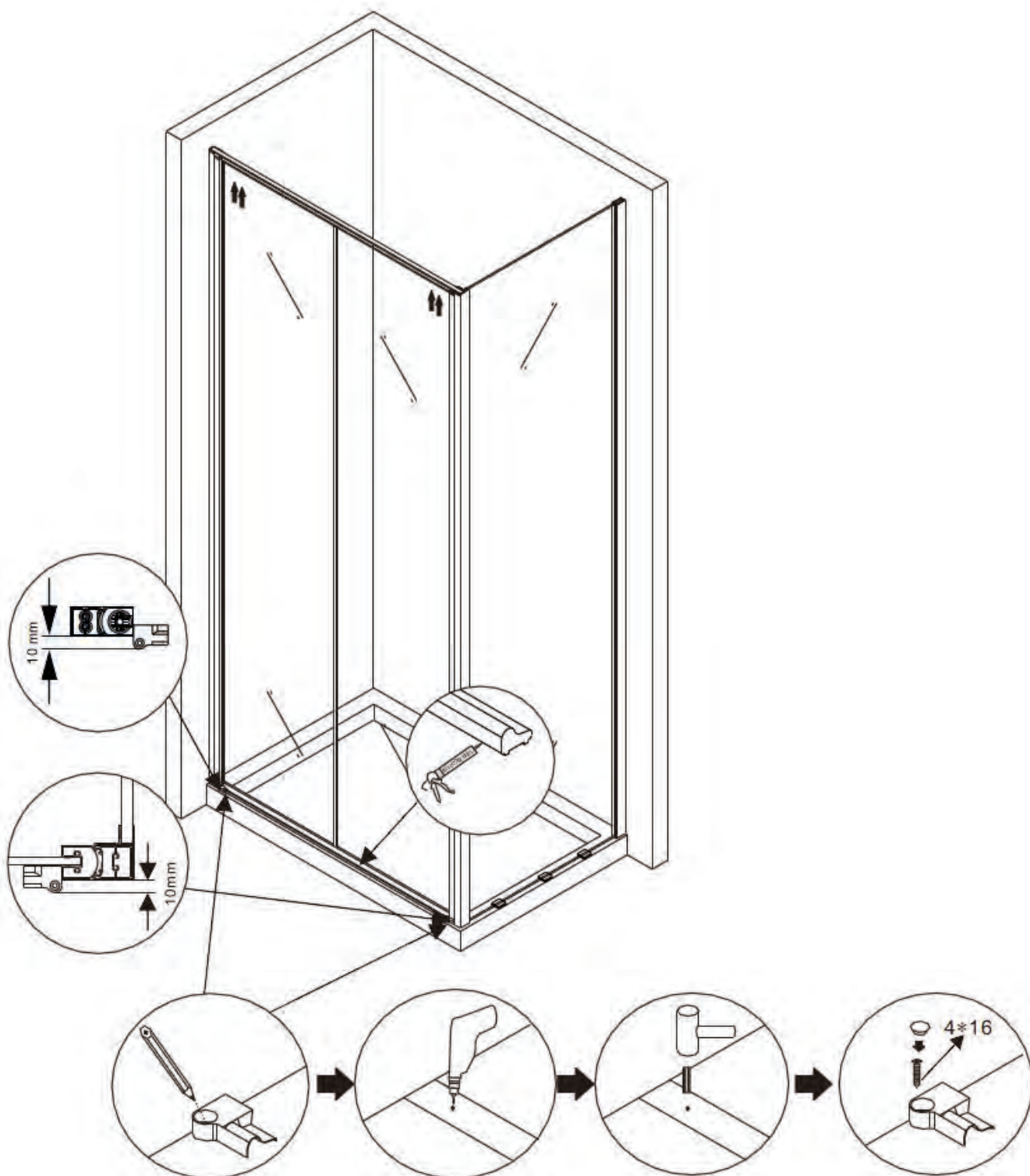


1. Montieren Sie die verzinkte Leiste, wie auf der Abbildung unten zu sehen.
2. Installieren Sie die Magnetleiste an der Glastür (siehe Abbildung).
3. Setzen Sie die Dichtung zwischen Glas und Aluminium-Profil ein

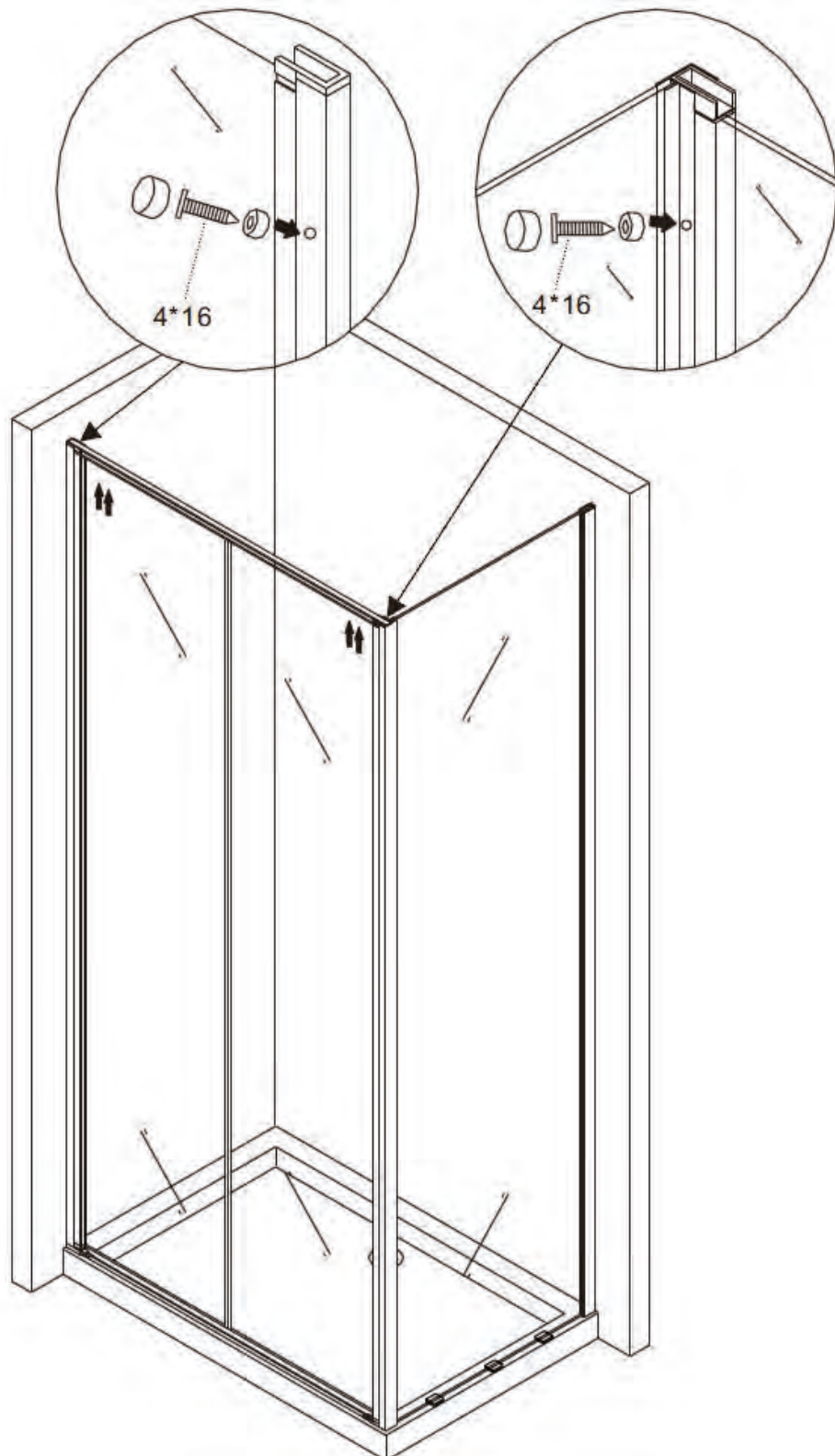


Duschkabine EX416-2

1. Installieren Sie die Aluminium Dichtung, wie auf der Abbildung unten zu sehen ist.
2. Spritzen Sie das Silikon unter die Dichtung (siehe Abbildung).



1. Befestigen Sie die Aluminium Schiene und das Profil der Glastür mit den 4x16 Schrauben.
2. Verschrauben Sie das Eckprofil und das Profil der Glastür mit den 4x16 Schrauben.



Duschkabine EX416-2

1. Verschrauben Sie den Türgriff.
2. Installieren Sie die Dichtungslippen.
3. Versiegeln Sie mit Silikon, wie in der Abbildung unten zu sehen.

