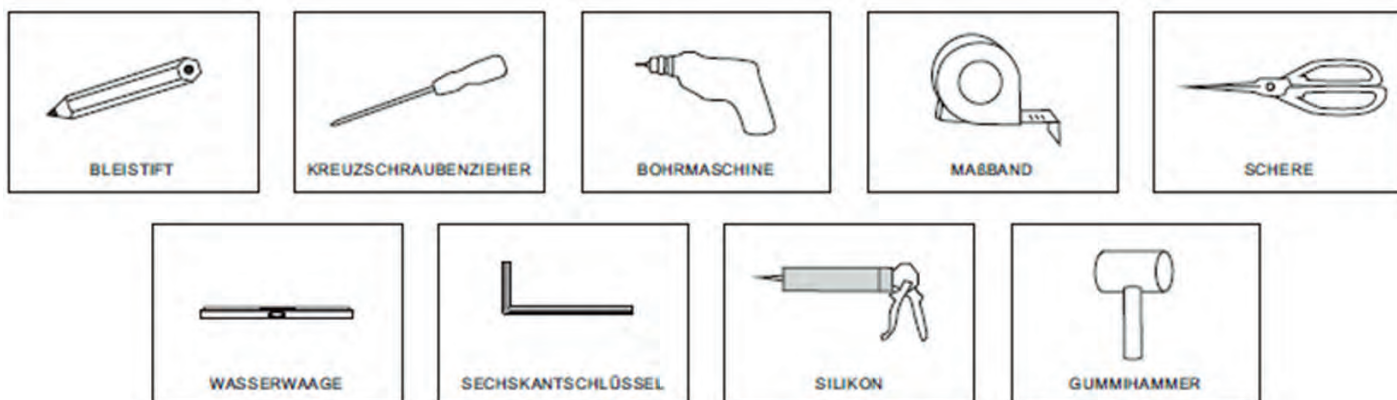


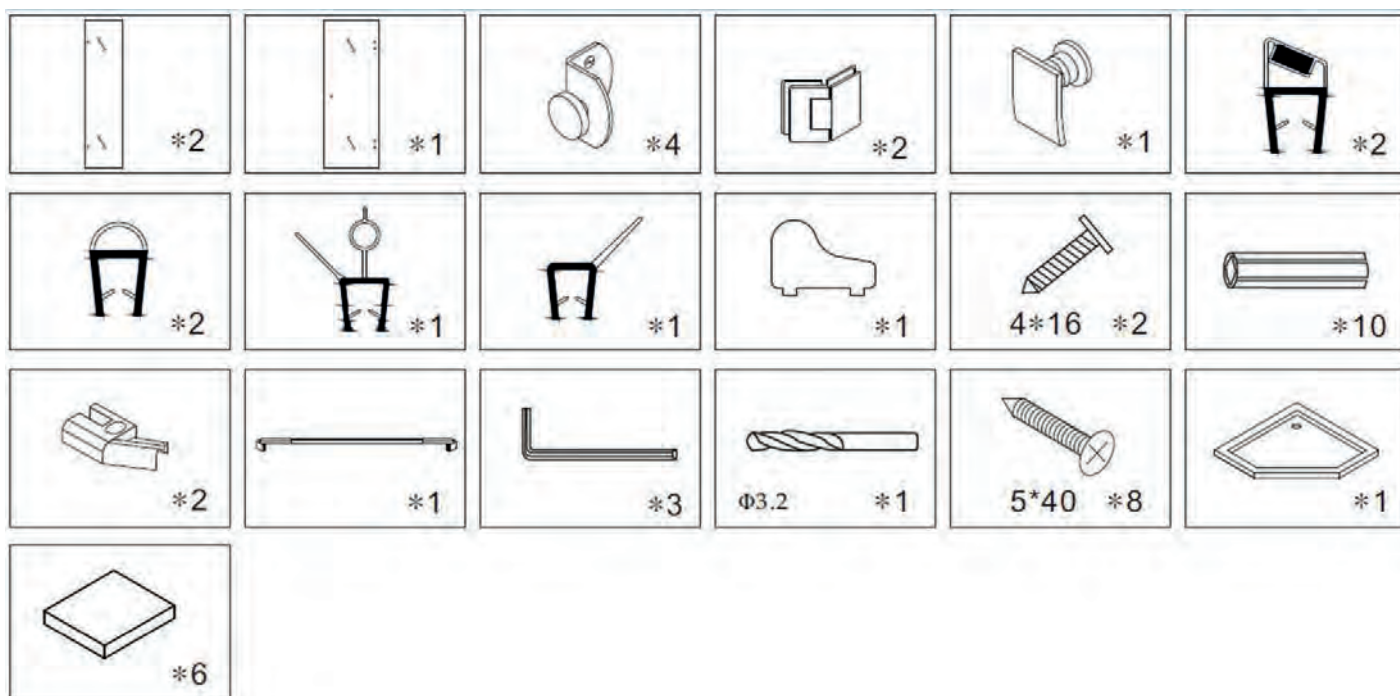
# Duschkabine EX415

Herzlichen Glückwunsch und vielen Dank, dass Sie sich für den Kauf dieser Duschkabine entschieden haben!

## BENÖTIGTES WERKZEUG



## LIEFERUMFANG

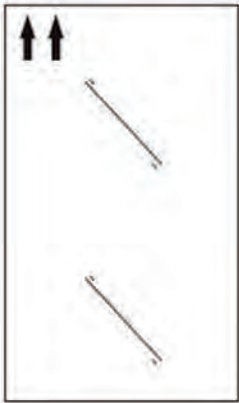


**HINWEISE:**

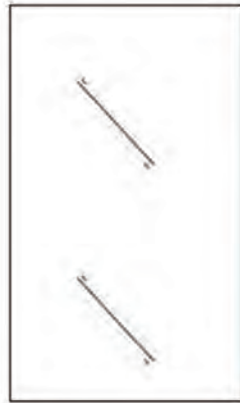
Alle Schrauben, die in Verbindung zum Glas sind, bitte nicht mit einem Akkubohrer anziehen, nur per Hand.

Als Richtwert zur Positionierung der Wandprofile bei Nutzung einer Duschtasse sind ca. 15mm Außenkante des Profils bis zur Außenkante Duschtasse, bzw. der Richtwert der Strecke A gemäß Zeichnung.

**Zu beachten:**



**Pfeil zeig nach "oben".**



**kein Pfeil, beidseitig  
Verwendbar.**

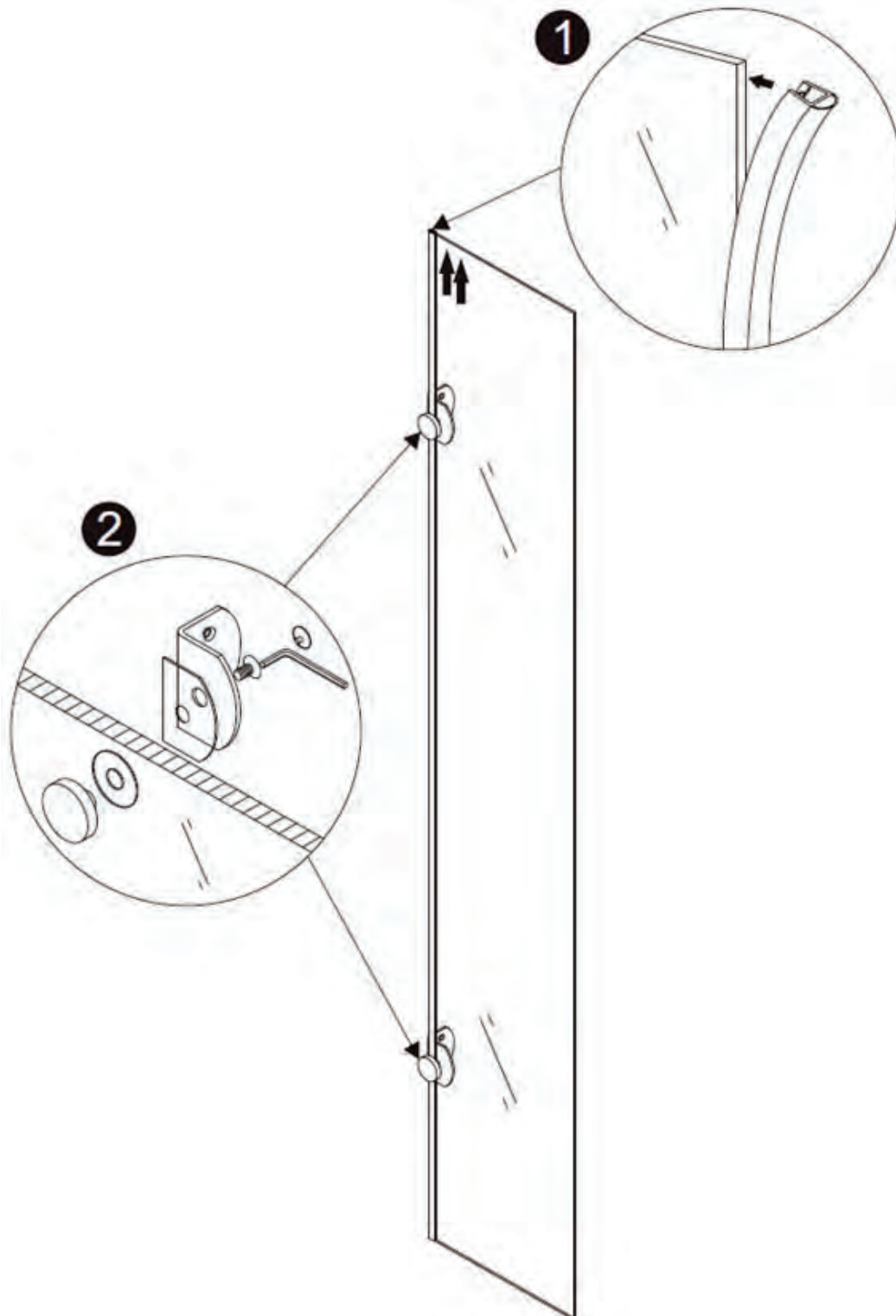
Bitte beachten Sie folgende Maßangaben!

Maß Duschkabine	Strecke A (Seite 5 )
90x90x195cm	880mm

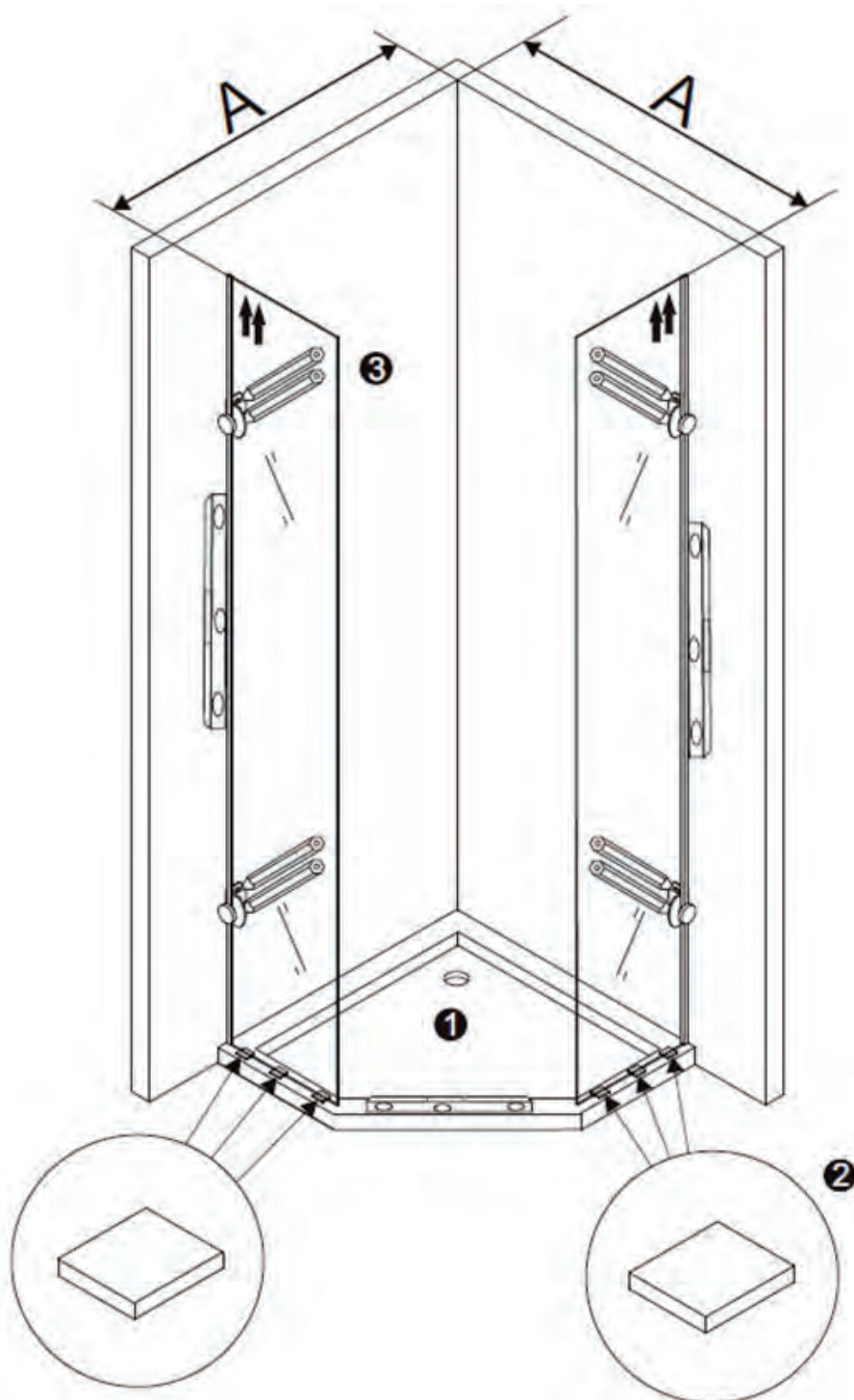
Bitte beachten Sie, dass einige unserer Duschkabinen-Modelle für die beidseitige Montage geeignet sind. In diesem Fall sind die beidseitig verwendbaren Gläser nicht mit einem Aufkleber / einer Markierung versehen.

## MONTAGE

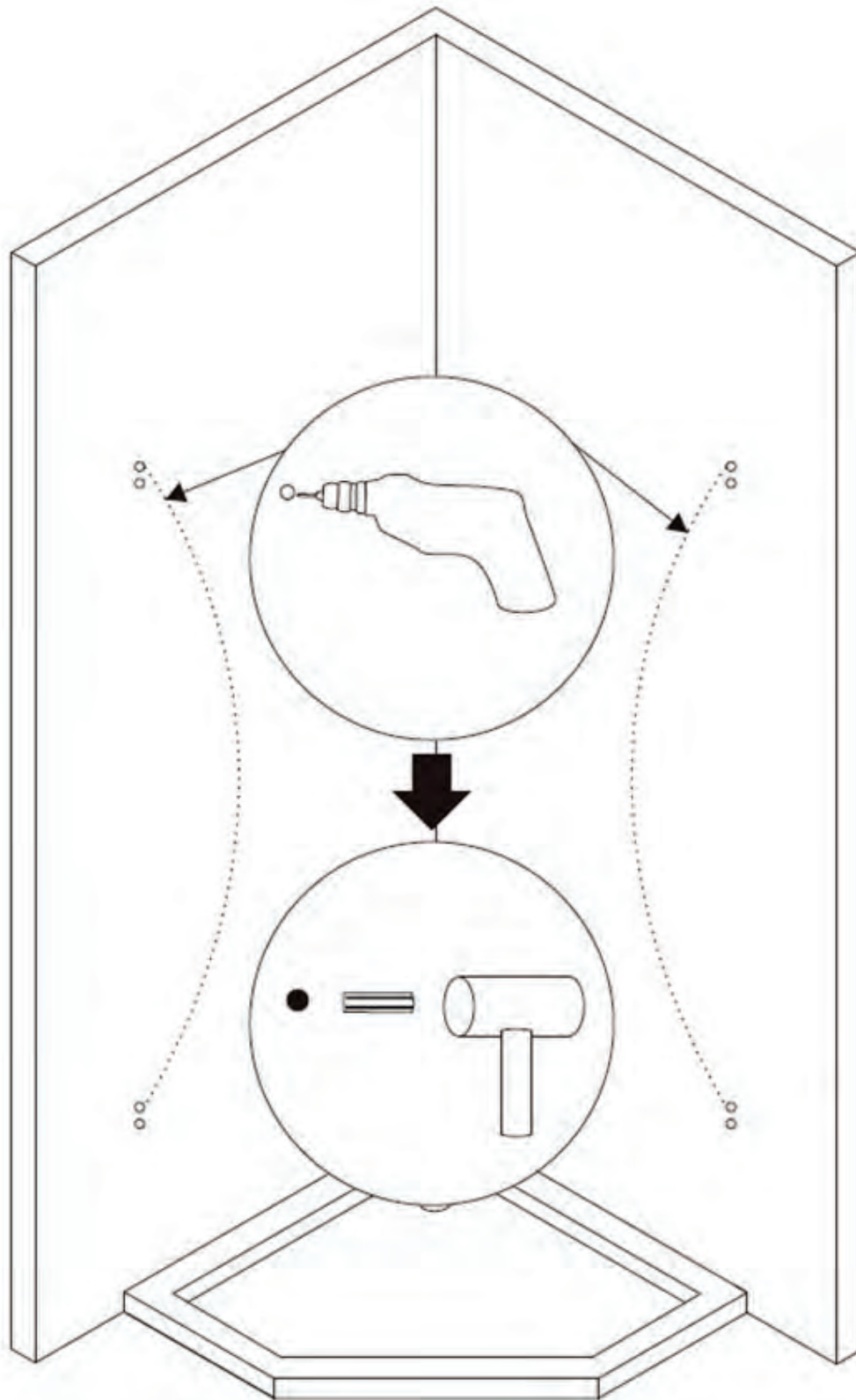
1. Setzen Sie die Dichtungen an das Glas
2. Installieren Sie die Wandhalterungen am Glas wie auf dem Bild zu sehen



1. Richten Sie die Duschtasse mit der Wasserwaage aus und schließen Sie den Ablauf an.
2. Setzen Sie die kleine Gummilippen zwischen Glas und Duschtasse (diese verhindern das Aufkommen von Spannungen im Glas). Die Überstände werden nach der Montage mit einem Arbeitsmesser entfernt.
3. Setzen Sie nun die zwei Glaswände mit den montierten Wandhalterungen auf die Tasse, richten Sie diese aus und markieren Sie die Bohrlöcher mit einem Stift an der Wand.

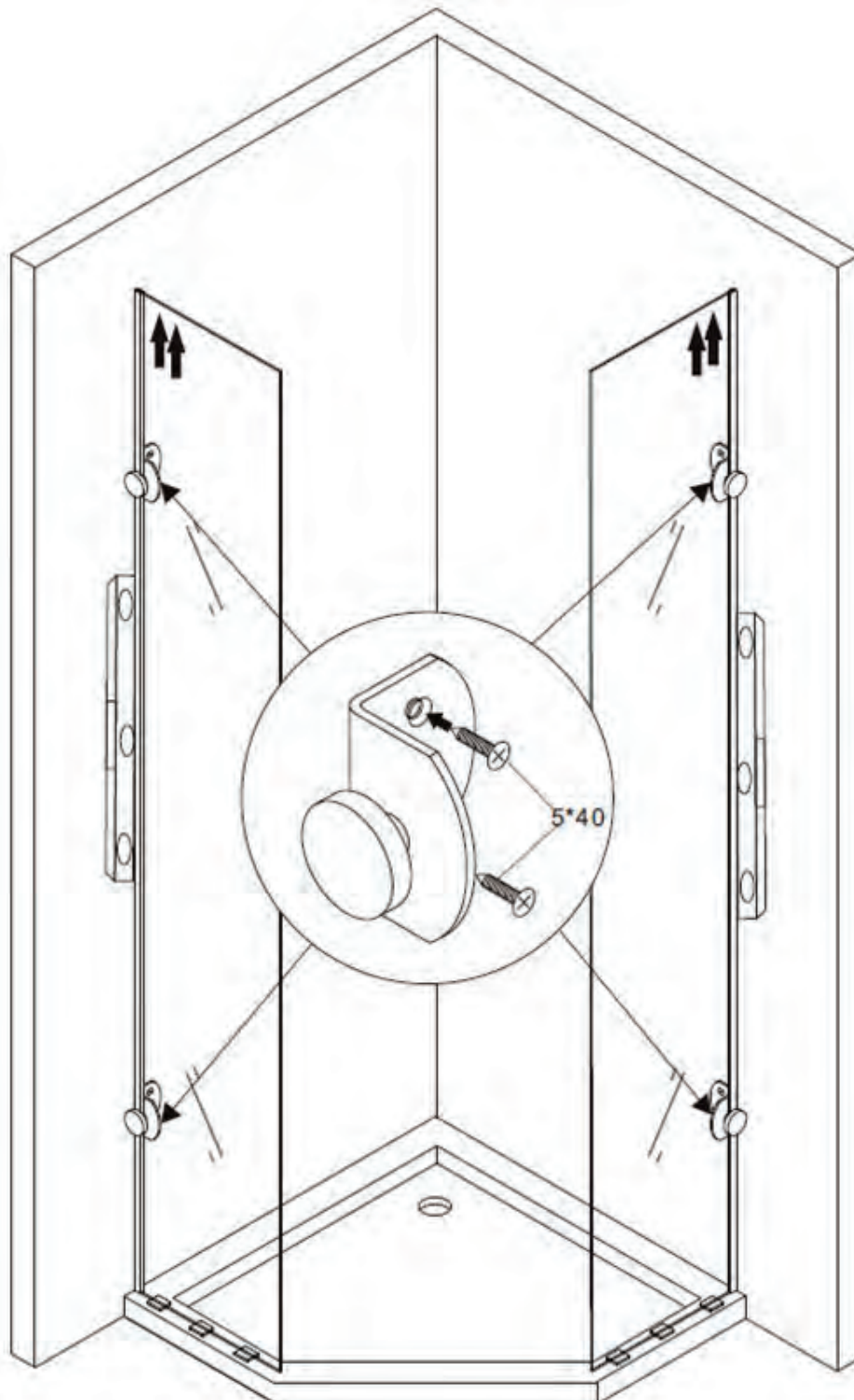


Wie auf der Abbildung zu sehen, werden nun die Löcher gebohrt und die Dübel eingesetzt.



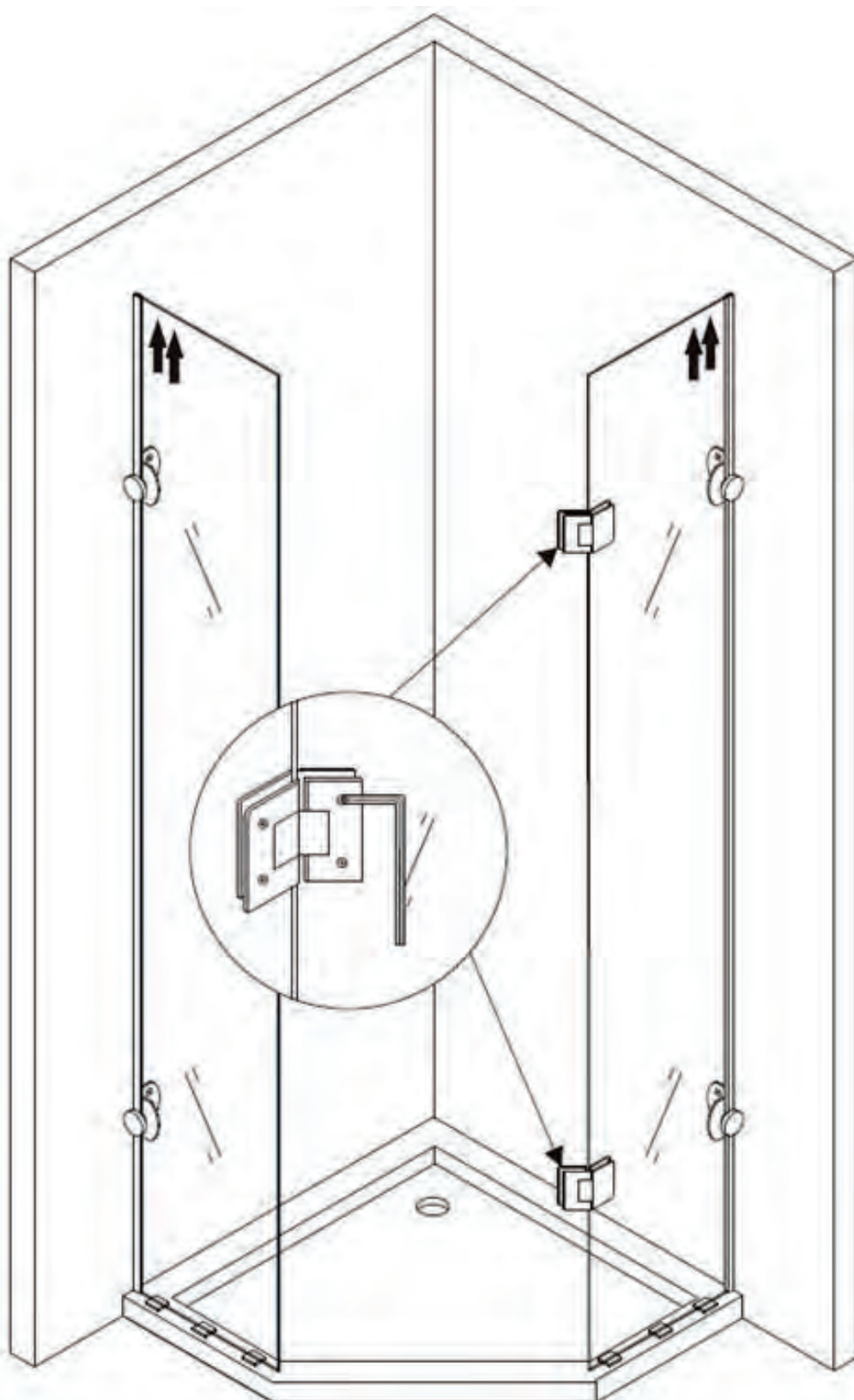
1. Verschrauben Sie nun die festen Glaselemente mit der Wand.
2. Setzen Sie die Schraubenabdeckungen auf die Schrauben der Wandhalterungen.

Wichtig: Die Innenseite des Glaselements ist nanobeschichtet und die Außenseite ist mit einer Markierung versehen.  
(nicht markierte Glaselemente sind beidseitig montierbar)



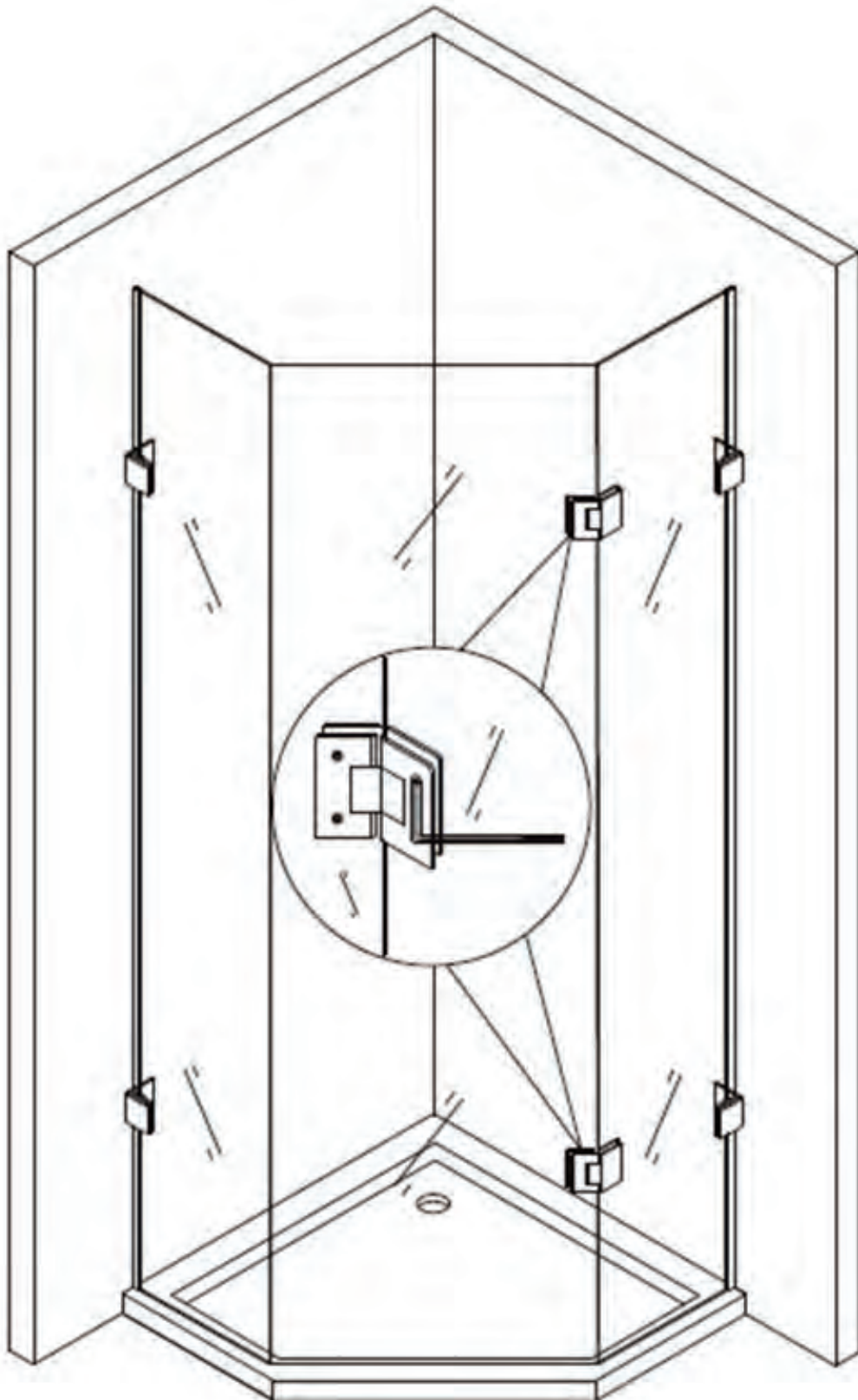
# Duschkabine EX415

Installieren Sie die Scharniere an den festen Glaselementen.



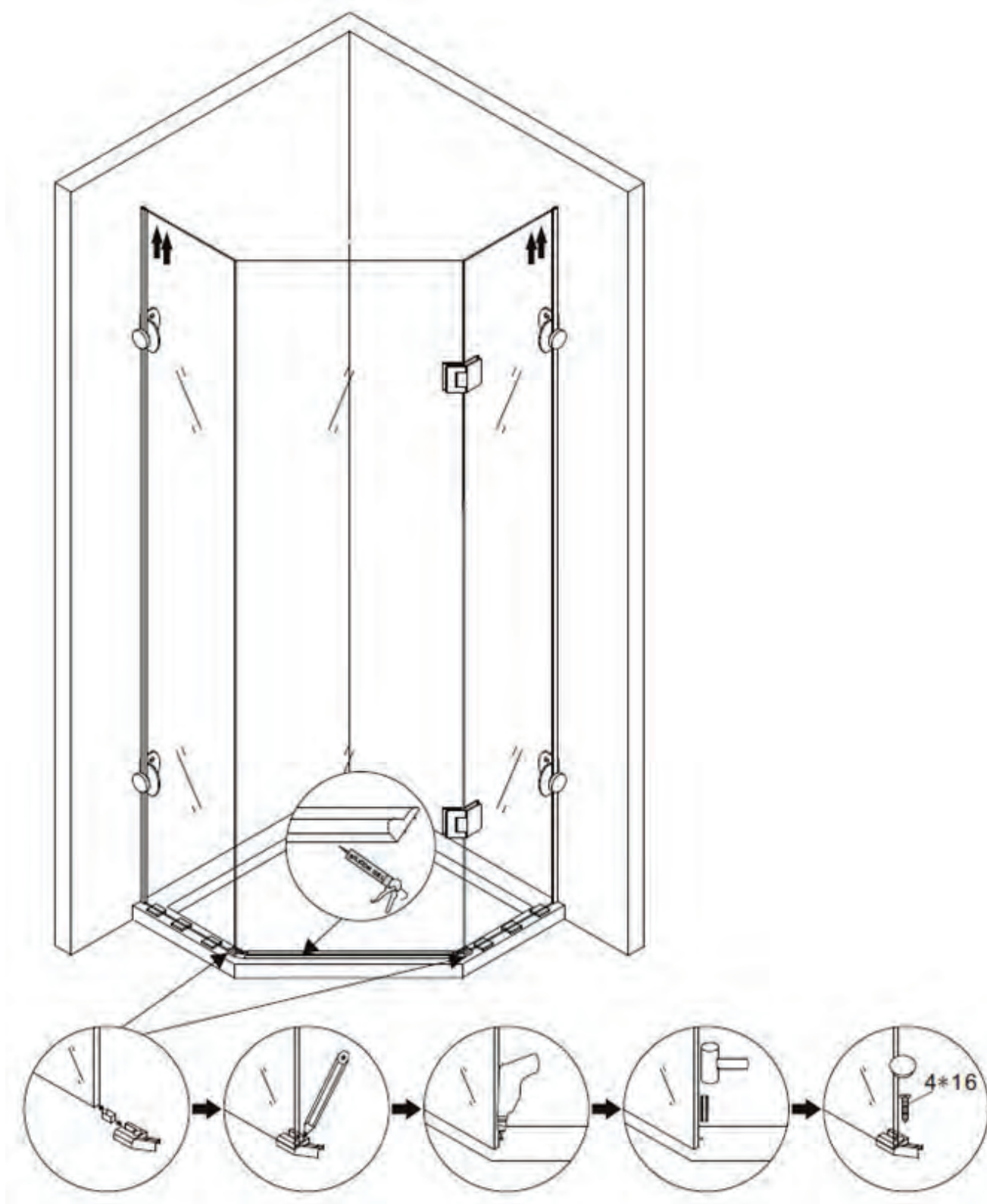


1. Befestigen Sie nun auch die Glastür an den Scharnieren.



## Duschkabine EX415

1. Befestigen Sie nun die Halterungen für die Aluschiene auf der Duschtasse.
2. Versiegeln und befestigen Sie die Aluschiene mit Silikon wie auf der Abbildung zu sehen.



1. Installieren Sie die Haltestange oben an der Dusche wie abgebildet
2. Befestigen Sie die Magnetdichtung an der Glastür und dem feststehenden Glaselement
3. Befestigen Sie die Dichtung an der Glastür auf der Seite der Scharniere
4. Stecken Sie die Dichtung unten an die Glastür
5. Schrauben Sie den Griff an die Duschtür
6. Versiegeln Sie die Dusche mit Silikon

