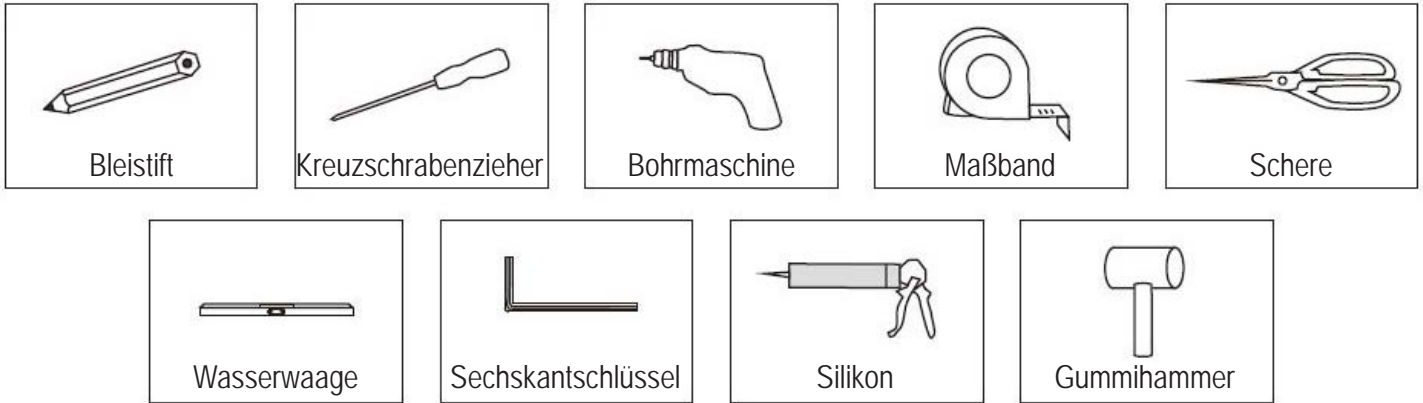


Herzlichen Glückwunsch und vielen Dank, dass Sie sich für den Kauf dieser Duschkabine entschieden haben!

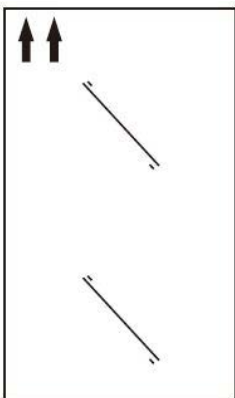
BENÖTIGTES WERKZEUG



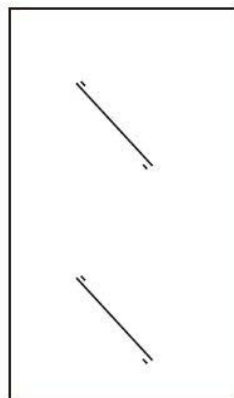
HINWEIS

Bitte beachten Sie, dass einige unserer Duschkabinen Modelle für die beidseitige Montage vorbereitet sind. Die beidseitig verwendbaren Gläser sind in diesem Fall nicht mit einem Aufkleber bzw. einer Markierung versehen.

ZU BEACHTEN:



Pfeile zeigen nach oben
auf der Außenseite



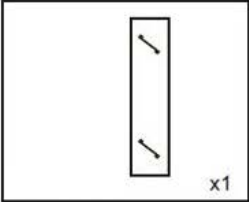
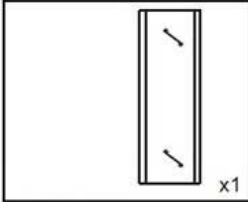
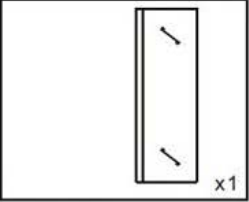
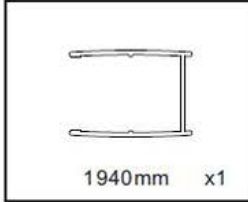
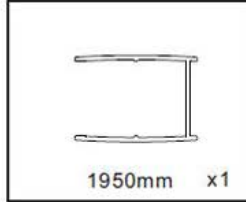
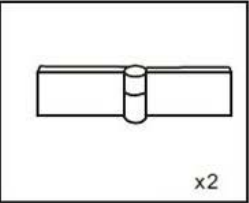
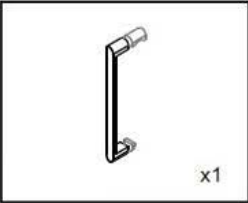
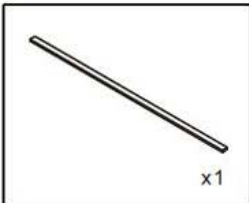
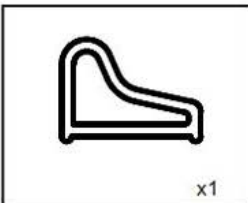
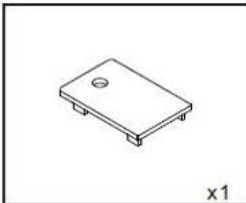
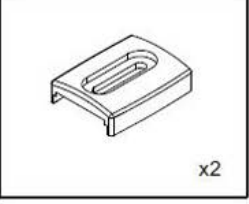
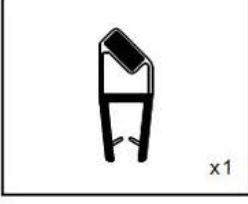

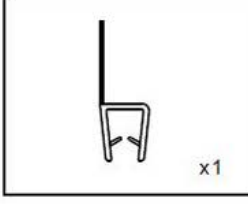
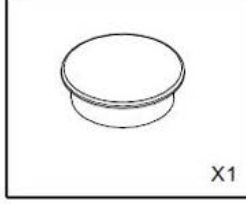
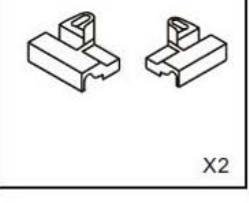
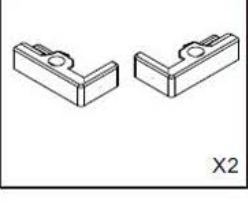
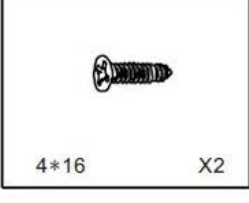
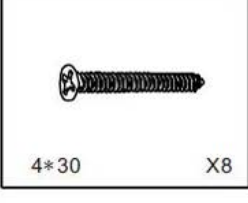
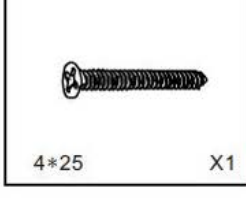
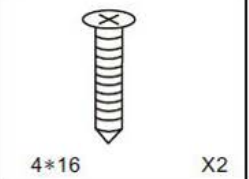

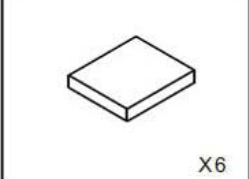

Keine Pfeile:
beidseitig verwendbar.

Maß Duschkabine	A	B
800x800x1950mm	785-800mm	785-800mm
900x900x1950mm	885-900mm	885-900mm
1000x1000x1950mm	985-1000mm	985-1000mm
800x1000x1950mm	785-8000mm	985-1000mm
900x1000x1950mm	885-900mm	985-1000mm
800x1200x1950mm	785-800mm	1185-1200mm
900x1200x1950mm	885-900mm	1185-1200mm

HINWEISE:

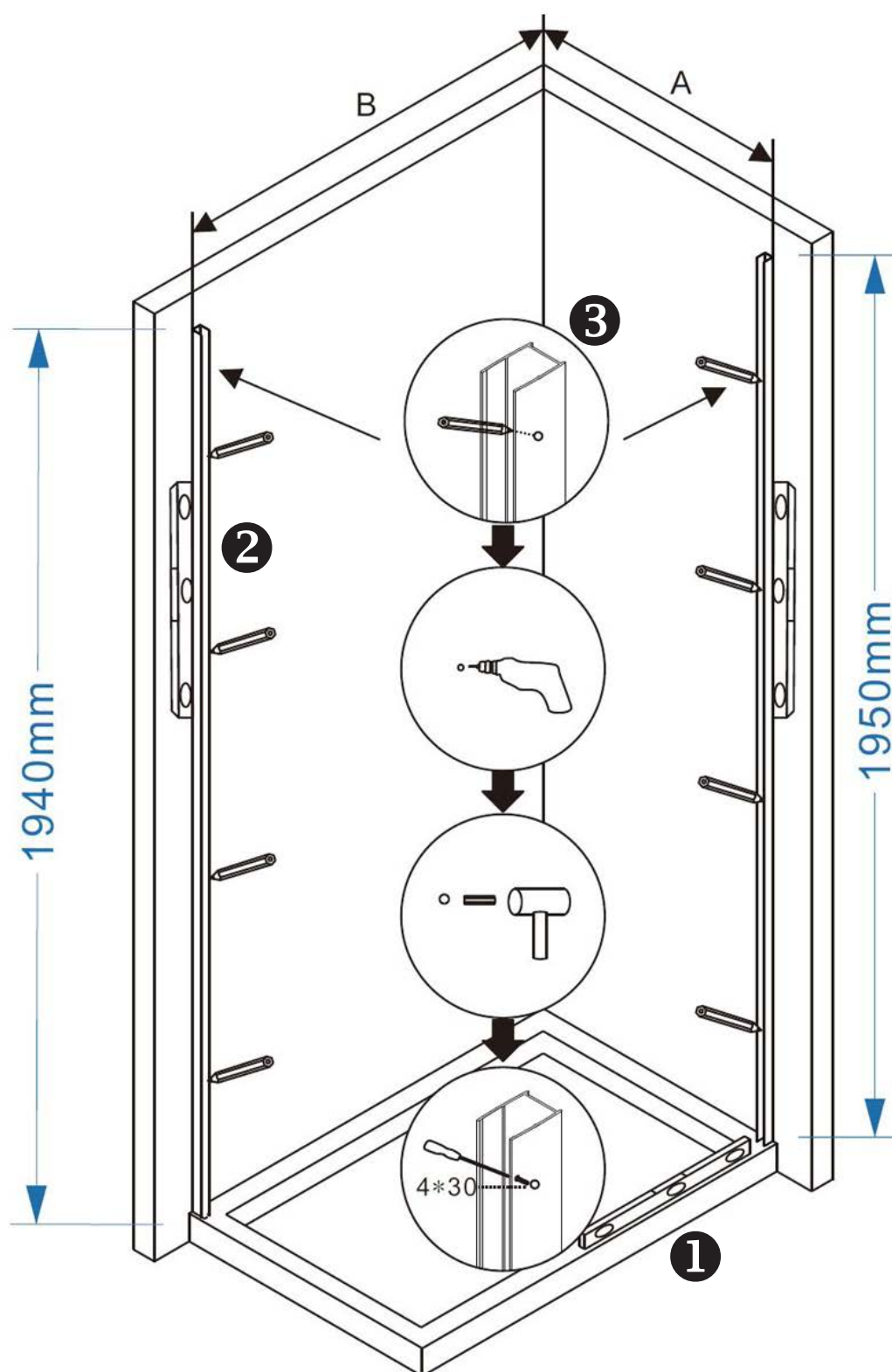
Alle Schrauben, die in Verbindung zum Glas sind, bitte nicht mit einem Akkuschauber anziehen, nur per Hand.

LIEFERUMFANG

 x1	 x1	 x1	 1940mm x1	 1950mm x1
 x2	 x1	 x1	 x1	 x1
 x2	 x1	 x1	 x1	 x1
 x2	 x2	 4*16 x2	 4*30 x8	 4*25 x1
 4*16 x2	 x10	 x6	 x2	

MONTAGE

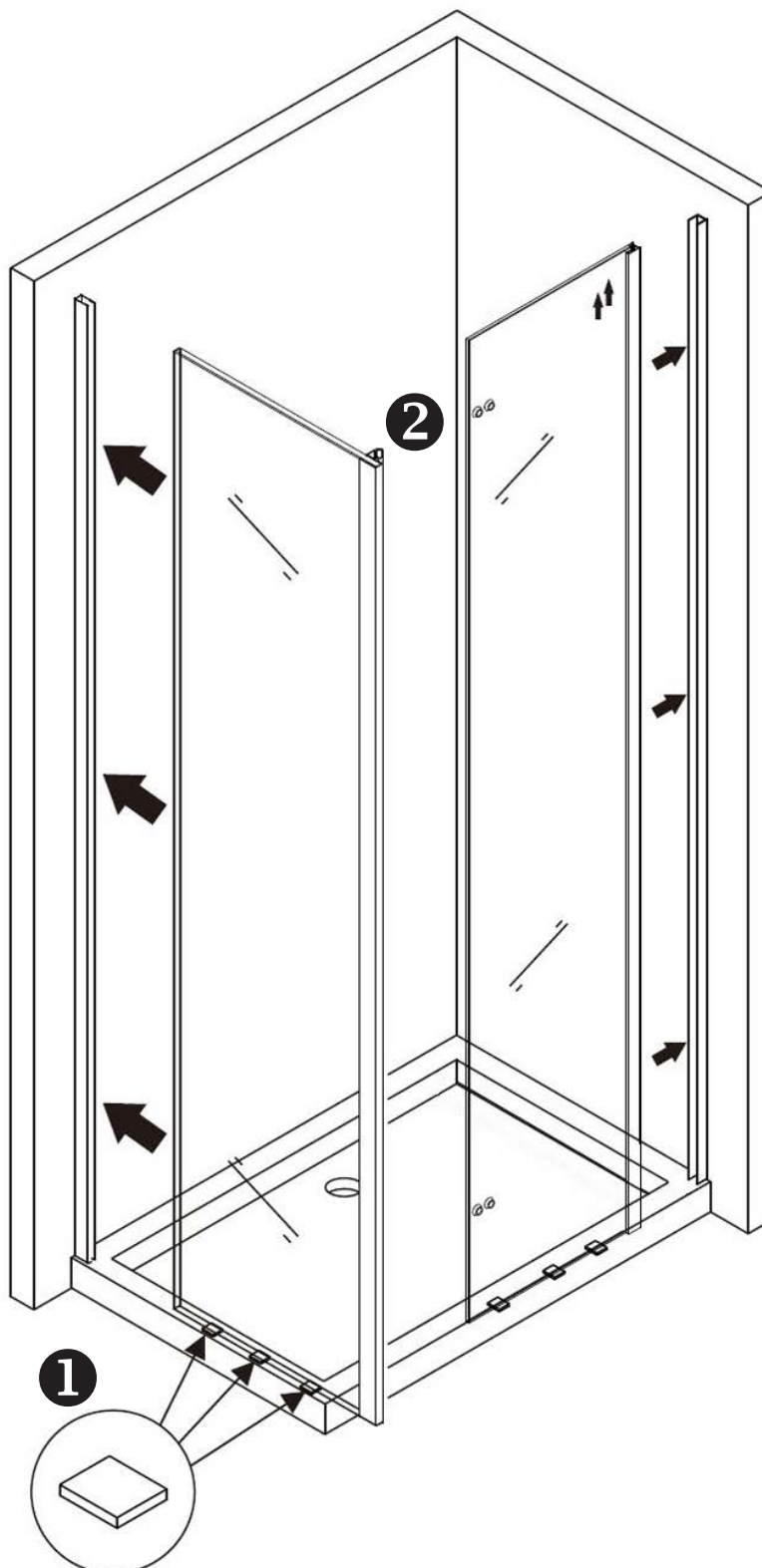
1. Richten Sie die Duschtasse mit der Wasserwaage aus und schließen Sie den Ablauf an.
2. Richten Sie ebenfalls die Profile, wie auf dem Bild unten zu sehen aus und markieren Sie die Bohrflöcher mit einem Stift.
3. Bohren Sie die Löcher und verschrauben Sie die Profile. Bitte benutzen Sie ausschließlich Dübel, welche für Ihre Wände geeignet sind.



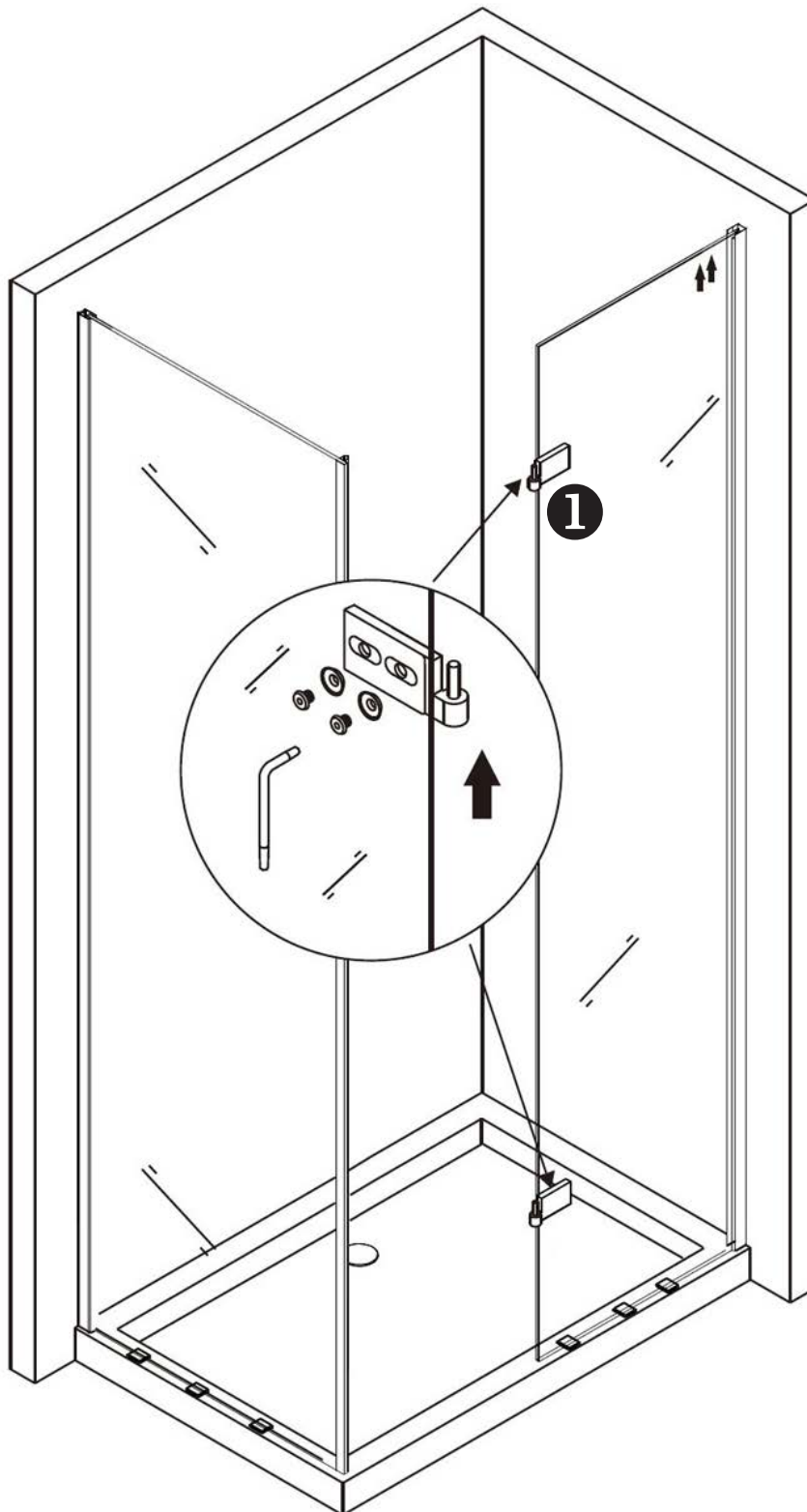
1. Setzen Sie die kleinen Gummilippen unter die festen Glaselemente (Abbildung 1). Diese verhindern das Entstehen von Spannungen im Glas. Überstände werden vor dem Silikonieren mit einem Cutter entfernt.
2. Schieben Sie nun die festen Glaselemente in das jeweilige Aluminiumprofil.

WICHTIG:

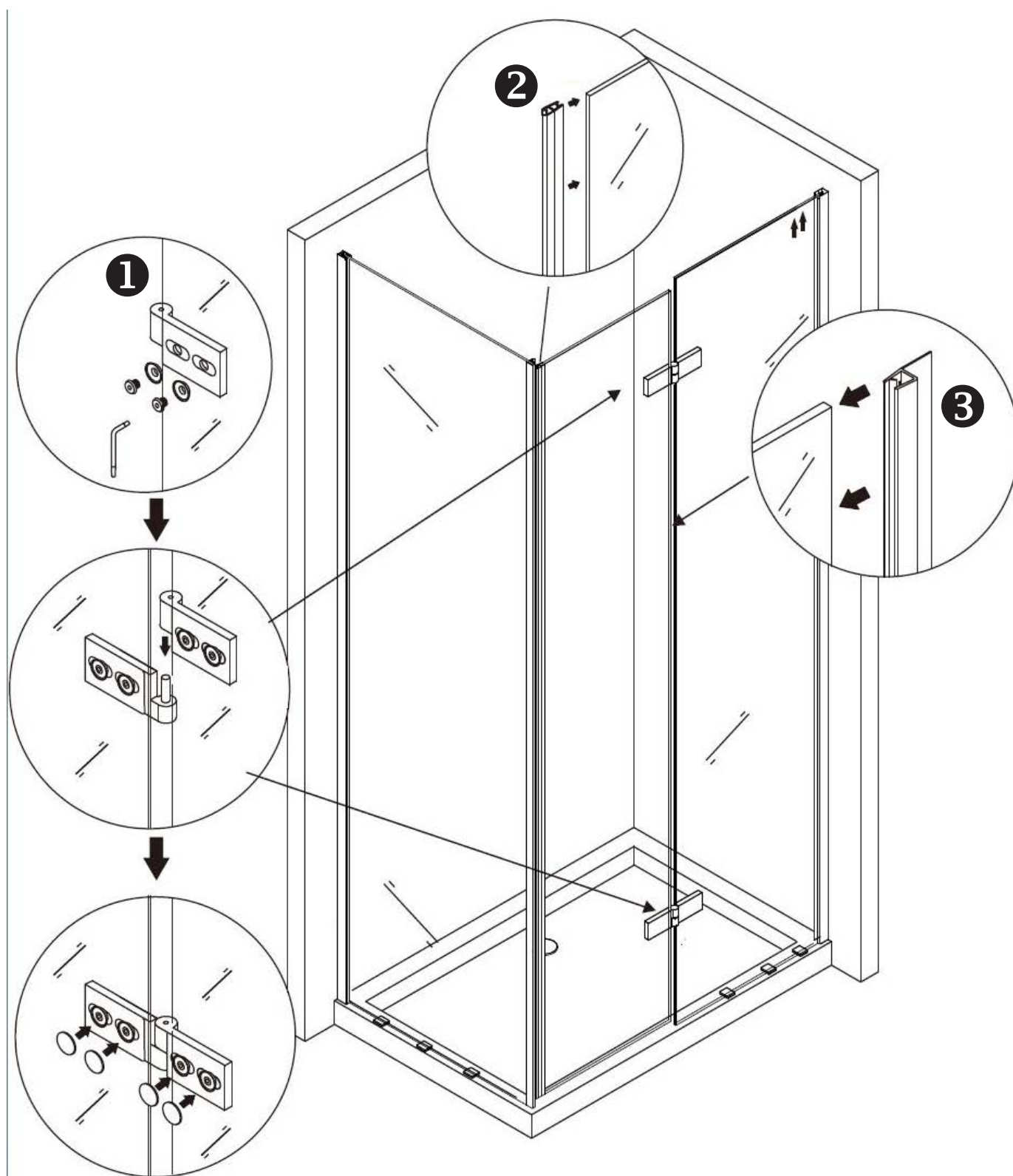
Die Innenseiten der Glaselemente sind nanobeschichtet, die Außenseiten sind mit einer Pfeilmarkierung versehen. (Nicht markierte Glaselemente sind beidseitig beschichtet und montierbar.)



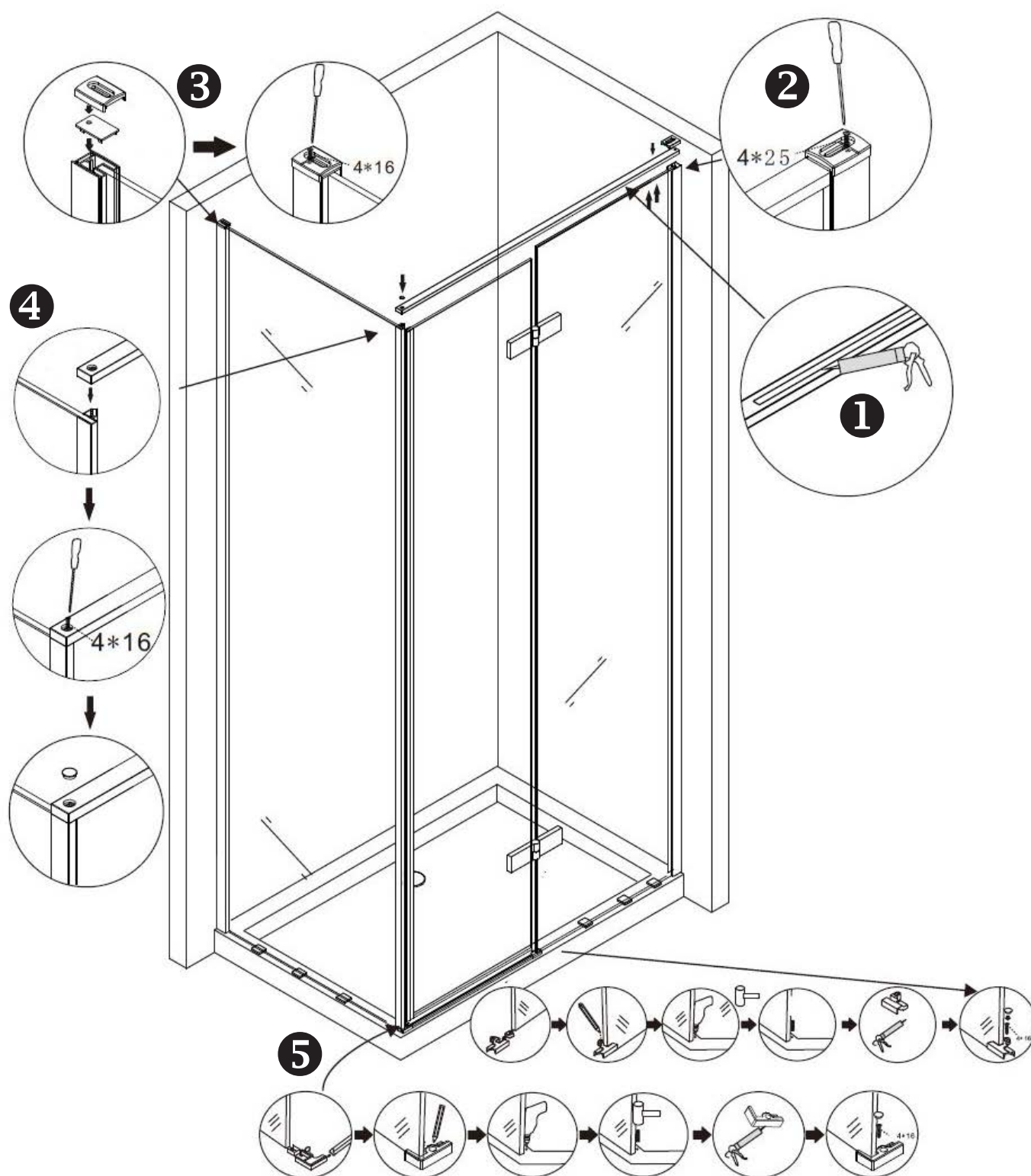
1. Verschrauben Sie die tragenden Scharniere für die Glastür mit dem festen Glaselement. Die Drehbolzen zeigen wie in unserer Darstellung zu sehen nach oben.



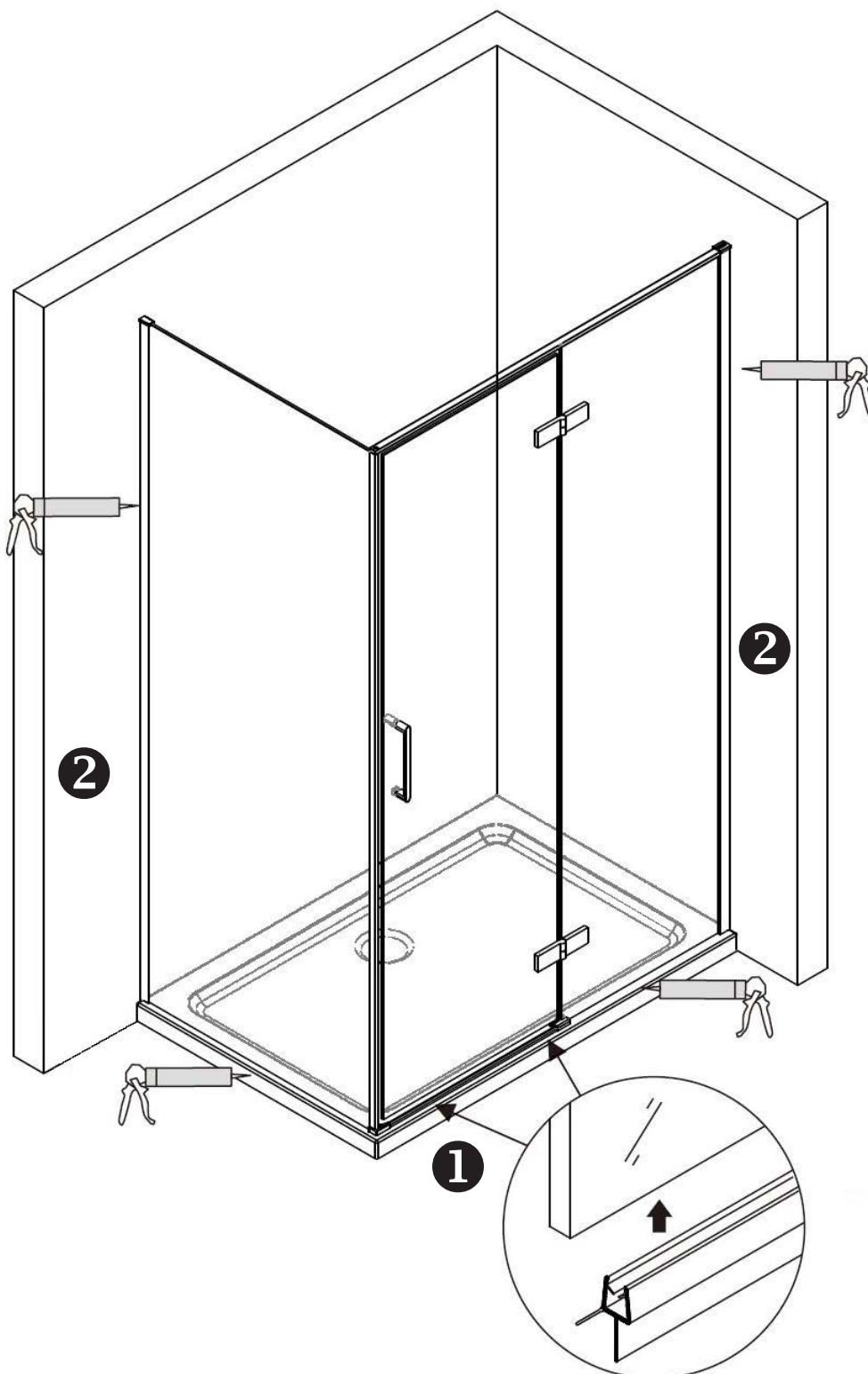
1. Verschrauben Sie die Scharniere der Glastür. Hängen Sie die Tür in das feste Glaselement.
2. Stecken Sie die magnetische Verschlussdichtung auf die Tür.
3. Bringen Sie die Türinnendichtung an.



1. Bitte fügen Sie etwas Silikon in die Schiene über dem festen Glas ein.
2. Befestigen Sie die Stabilisierungsschiene am Wandprofil des vorderen feststehenden Glases.
3. Schrauben Sie die Arretierungsplatte des feststehenden Glases in das seitliche Wandprofil.
4. Befestigen Sie die Stabilisierungsschiene am Ende des seitlichen feststehenden Glases.
5. Fixieren Sie die Endstücke und den Schwallenschutz unter der Glastür mit Silikon.



1. Installieren Sie die Dichtungslippe an der Unterseite der Glastür.
2. Versiegeln Sie mit Silikon die Aluminium-Wandprofile und die festen Glaselemente.



INSTANDHALTUNG

1. Verwenden Sie zum Reinigen von Profilen und Gläsern der Duschkabine nur weiche Tücher und klares Wasser.
2. Verwenden Sie zum Reinigen der Duschkabine keine aggressiven Chemikalien oder Reinigungsmittel.
3. Bitte verwenden Sie niemals rauhe oder kratzende Gegenstände zum Reinigen. Hartnäckige Flecken können mit schwach konzentriertem Essig entfernt werden. Anschließend gründlich mit klarem Wasser abspülen.
4. Wischen Sie die Komponenten der Dusche regelmäßig mit einem feuchten Baumwolltuch ab.
5. Wenn sich die Duschtür nicht sanft schließt, wenden Sie sich sofort an einen Spezialisten.
6. Bitte schließen Sie die Duschtür nicht mit Gewalt.
7. Bitte reinigen Sie die Duschkabine nicht mit Toilettenreiniger. Falls versehentlich Toilettenreiniger auf die Duschtrennung spritzen sollte, bitte die Stelle umgehend mit klarem Wasser abspülen.

SICHERHEIT:

Verwenden Sie keine harten oder rauhen Gegenstände zum Reinigen der Duschtür. Stoßen Sie nicht mit festen Gegenständen an die Duschtür, um Schäden am Produkt und Personenschäden zu vermeiden.

Hängen oder befestigen Sie keine schweren Gegenstände an der Duschkabine.

Öffnen Sie die Duschtür langsam und vorsichtig, um zu vermeiden, dass die Tür an Gegenständen anschlägt und beschädigt wird.

Stellen Sie sicher, dass die Duschkabine gut belüftet wird, damit sich kein Schimmel durch Feuchtigkeit bildet oder unangenehme Gerüche entstehen.

PFLEGE / REINIGUNG:

Kontrollieren Sie die Duschkabine regelmäßig.

Reparieren oder tauschen Sie beschädigte Armaturen aus.

Lose oder beschädigte PVC-Dichtungen sofort austauschen, um Wasserschäden zu vermeiden.

Entfernen Sie regelmäßig Staub und Schmutz. Ölen Sie regelmäßig gleitende oder rollende Teile.

WARNUNG:

Halten Sie sich nicht an der Duschkabine fest und lehnen Sie sich nicht an ihr an, um Stürze und Verletzungen zu vermeiden.

Vorsicht bei nassem Boden in der Duschkabine.

Lassen Sie keine Kinder, Ältere oder körperlich oder geistig beeinträchtigte Personen alleine in die Duschkabine.

Reinigen Sie die Duschkabine regelmäßig, um zu vermeiden, dass Haare oder Schmutz den Siphon verstopfen.

ERKLÄRUNG:

Diese Bedienungsanleitung dient nur als Referenz. Sie kann abweichende Angaben enthalten, da wir ständig an der Verbesserung unserer Produkte arbeiten. Die beschriebenen Produkte können somit jederzeit optimiert werden. Die Zeichnungen in dieser Anleitung dienen nur zur Verdeutlichung und haben keinen Anspruch auf Aktualität.