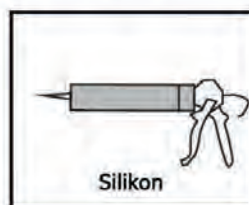
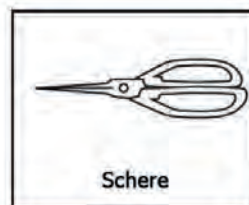
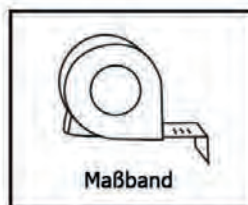
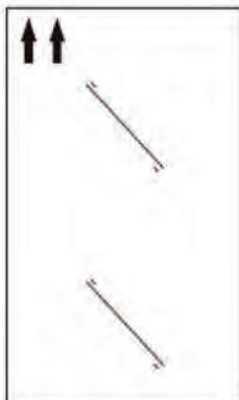


Herzlichen Glückwunsch und vielen Dank, dass Sie sich für den Kauf dieser Duschkabine entschieden haben!

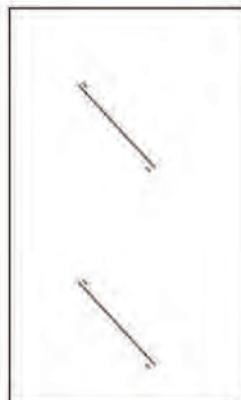
BENÖTIGTES WERKZEUG



Zu beachten:



Pfeil zeig nach "oben".

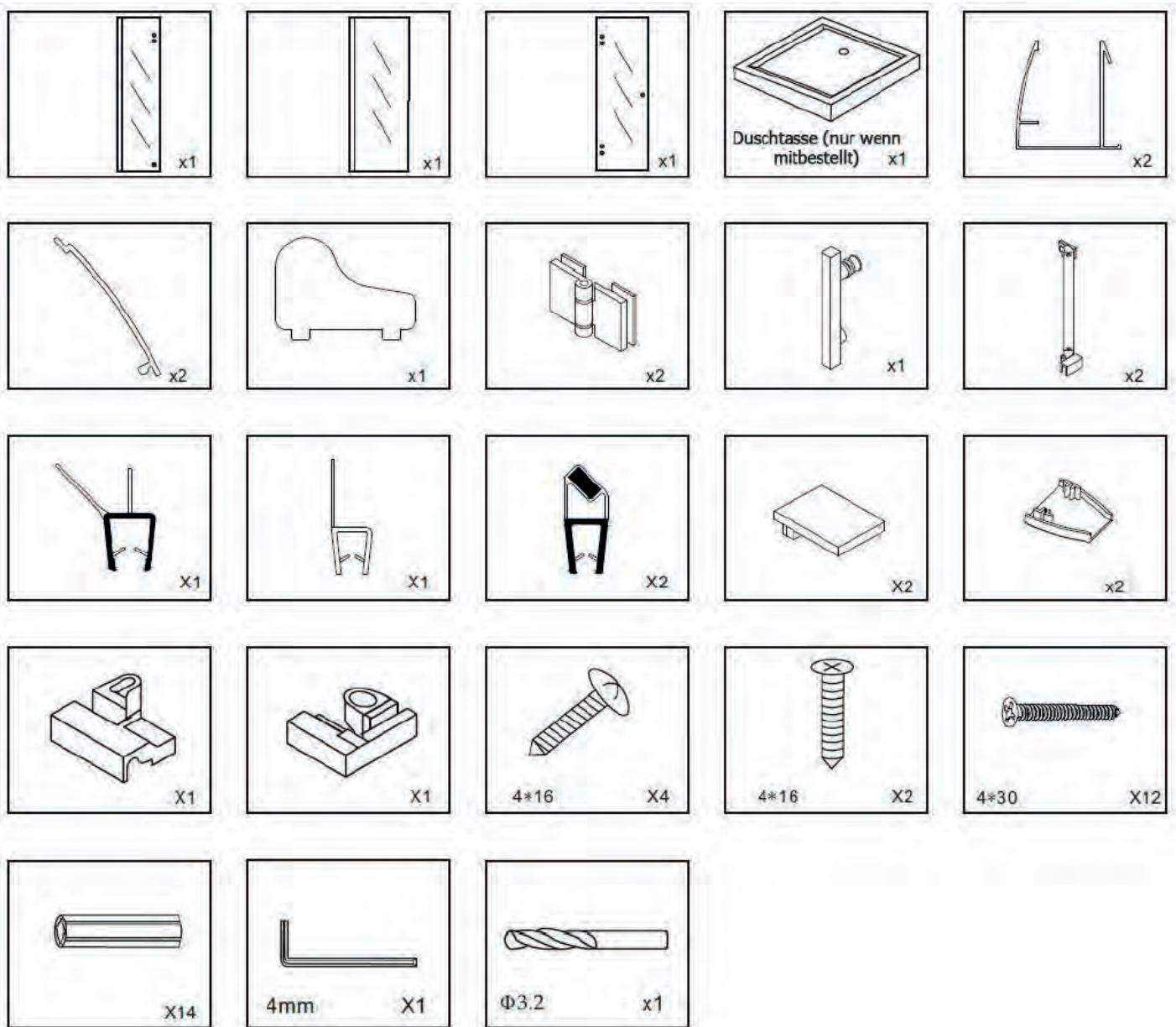


kein Pfeil, beidseitig
Verwendbar.

Bitte beachten Sie folgende Maßangaben!

Maß Duschkabine	Strecke A (Seite 4)
80x80x195cm	780-800mm
90x90x195cm	880-900mm
100x100x195cm	980-1000mm

LIEFERUMFANG



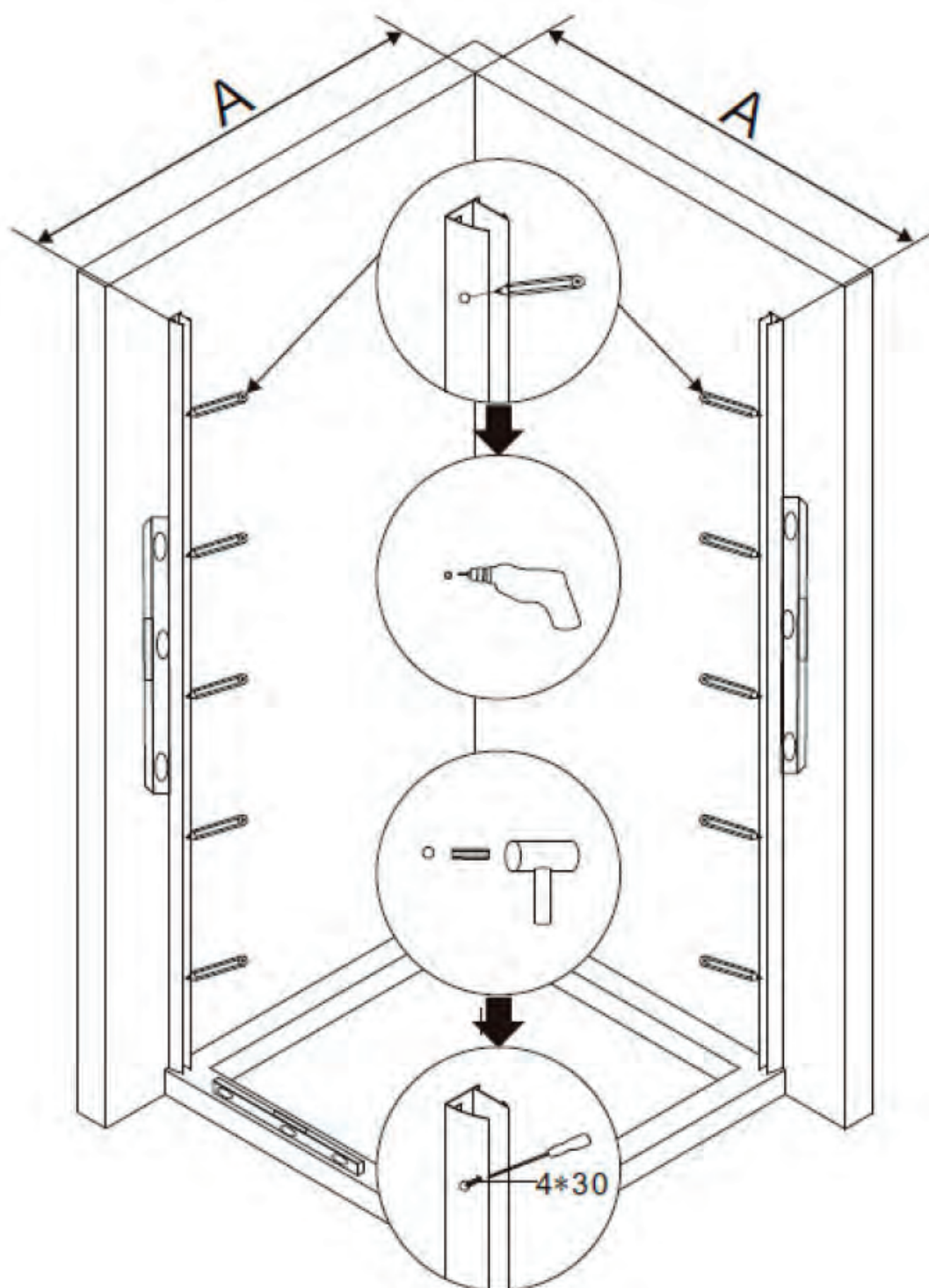
HINWEISE:

Alle Schrauben, die in Verbindung zum Glas sind, bitte nicht mit einem Akkubohrer anziehen, nur per Hand.

Als Richtwert zur Positionierung der Wandprofile bei Nutzung einer Duschtaße sind ca. 15mm Außenkante des Profils bis zur Außenkante Duschtaße, bzw. der Richtwert der Strecke A gemäß Zeichnung.

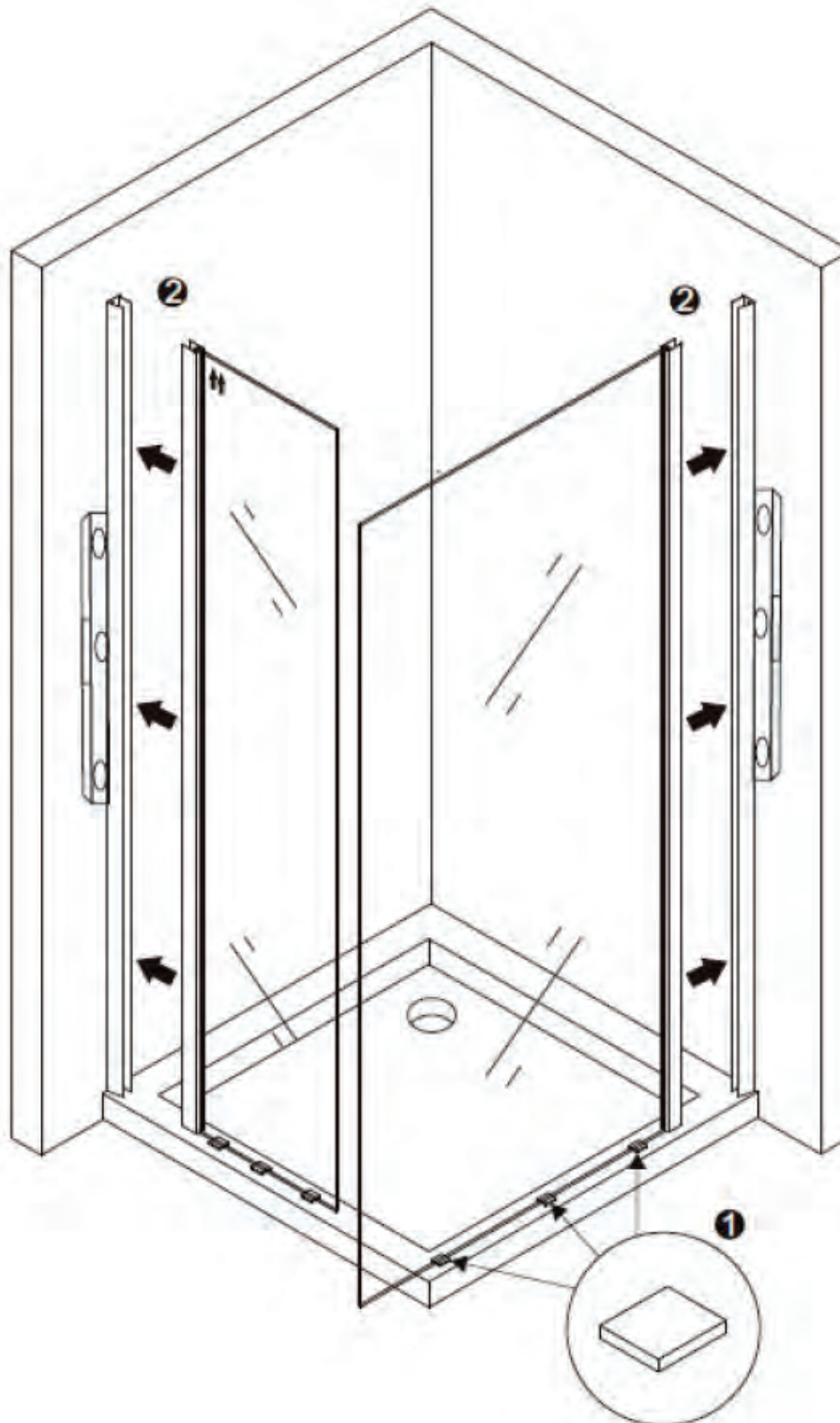
MONTAGE

1. Richten Sie die Duschtasse mit der Wasserwaage aus und schließen Sie den Ablauf an.
2. Richten Sie auch die Profile, wie auf dem Bild unten zu sehen, mit der Wasserwaage aus und markieren Sie die Bohrlöcher mit einem Stift.
3. Bohren Sie die Löcher und verschrauben Sie die Profile mit Hilfe der Dübel. Bitte benutzen Sie ausschließlich Dübel, welche für Ihre Wände geeignet sind.

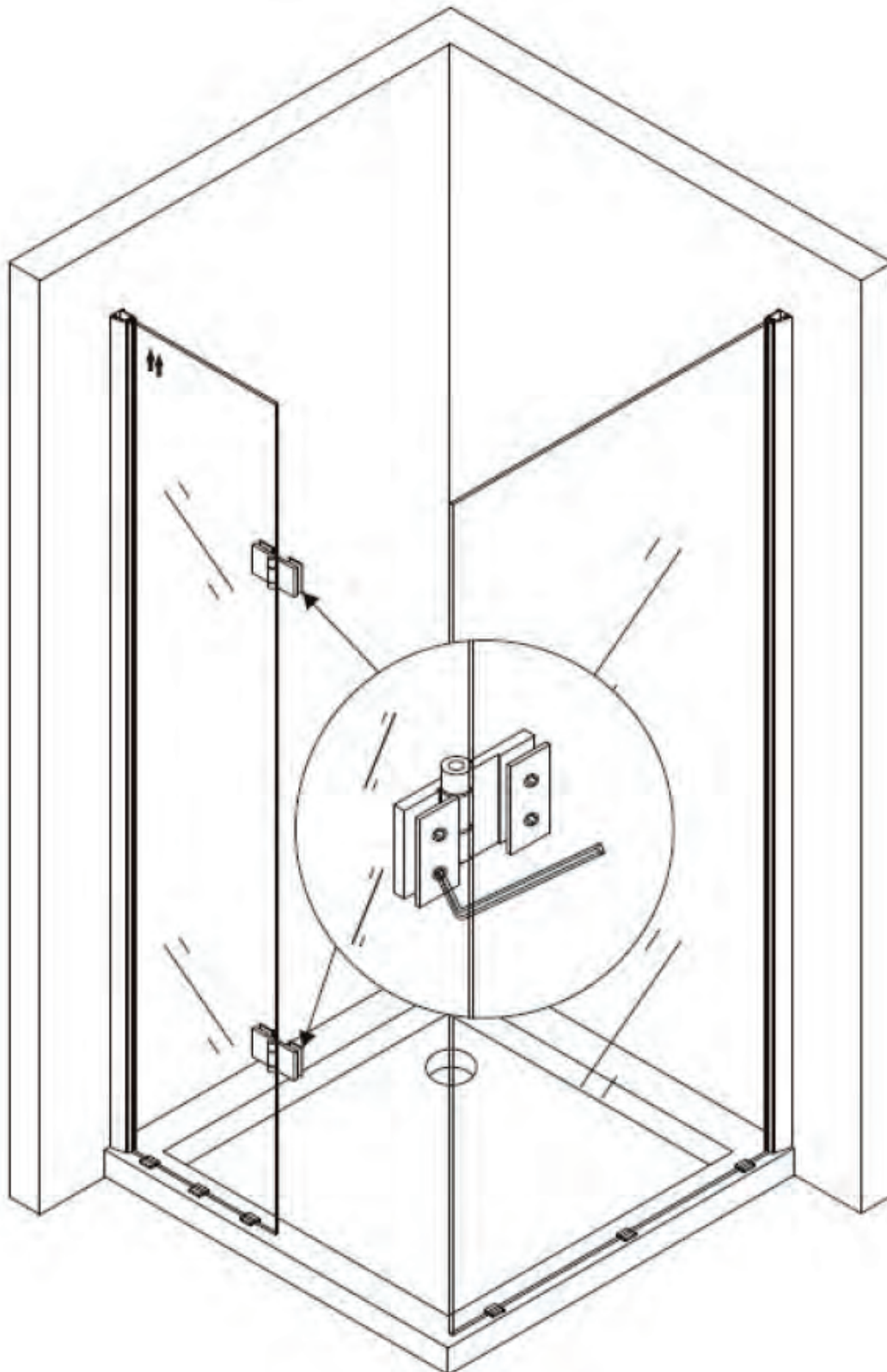


1. Setzen Sie die kleine Gummipuffer zwischen Glas und Duschtasse
2. Schieben Sie nun die festen Glaselemente in die Aluminiumprofile

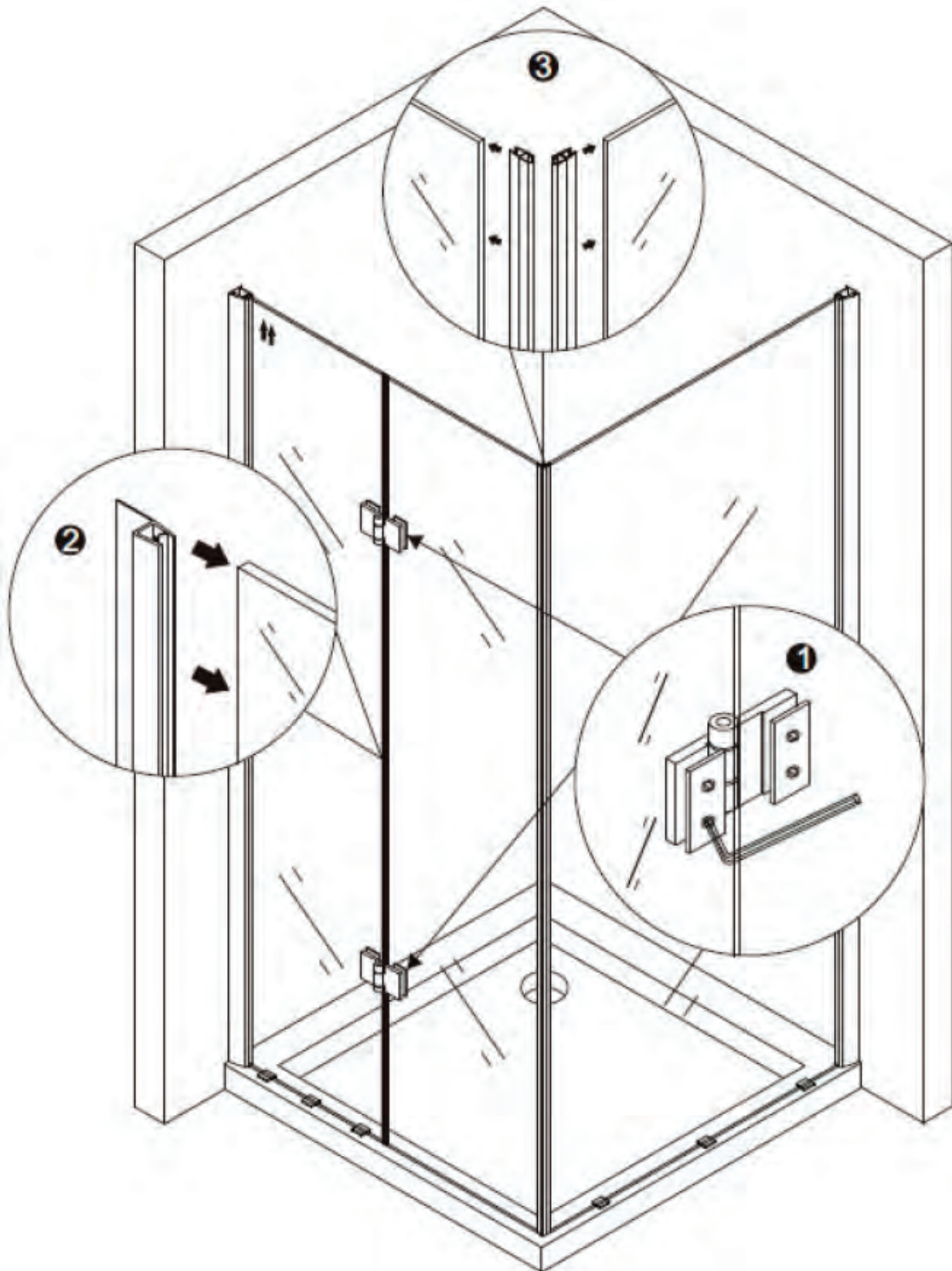
Wichtig: Die Innenseite des Glaselements ist nanobeschichtet und die Außenseite ist mit einer Markierung versehen.



Verschrauben Sie die Scharniere an den festen Glaselementen.

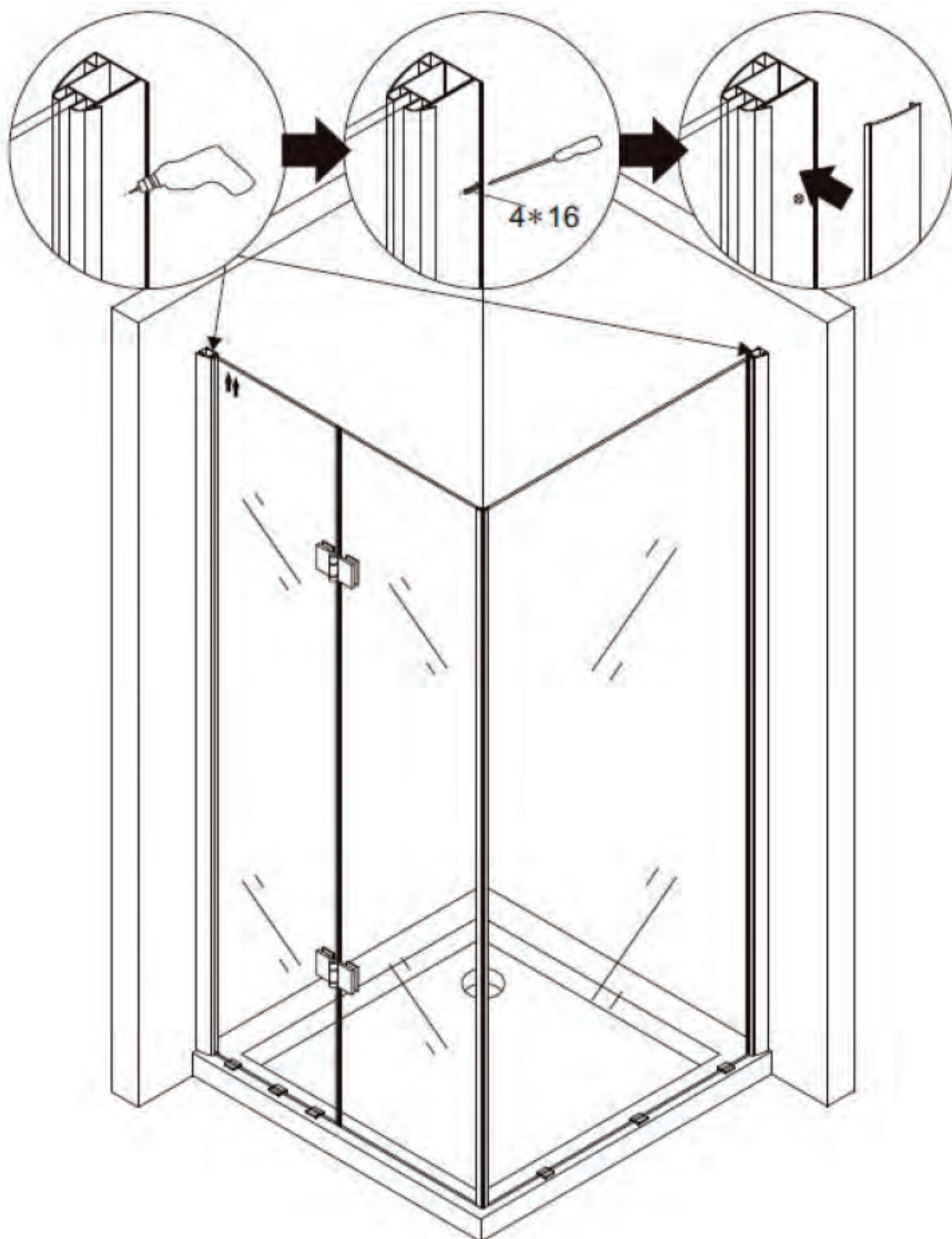


Befestigen Sie die Glastüren durch die Scharniere, setzen Sie die Magnet- und Gummileisten an die Glaselemente, wie unten auf dem Bild gezeigt.

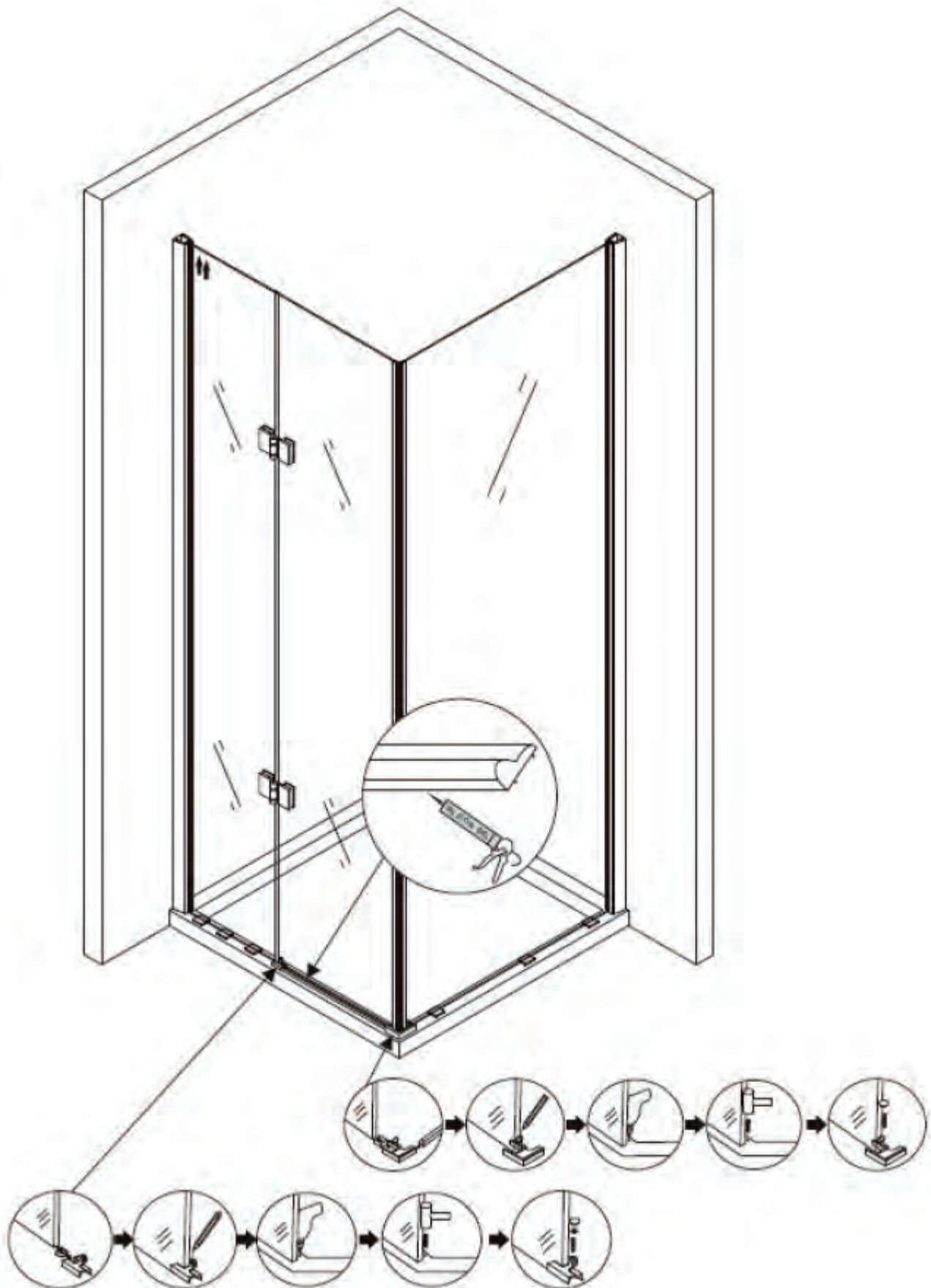


Duschkabine EX403

Richten Sie die Seitenteile aus und bohren Sie die Löcher vor, verschrauben Sie nun die Alu-Schienen danach bringen Sie die Schienen-Abdeckungen an.



Installieren Sie die Aluminium Dichtung wie auf dem Bild zu sehen mithilfe der Kunststoffhalterungen. Spritzen Sie das Silikon unter die Dichtung (siehe Bild)



Duschkabine EX403

1. Befestigen Sie die mitgelieferten Wandhalter wie auf dem Bild zu sehen.
2. Verschrauben Sie den Türgriff.
3. Bringen Sie die Dichtungslippen an den Türen an,
4. Setzen Sie die Abdeckungen oben auf die Aluminiumschienen
5. Ziehen Sie die Silikonfugen, wie im Bild unten gezeigt, an den Aluminiumprofilen und den festen Glaselementen.

