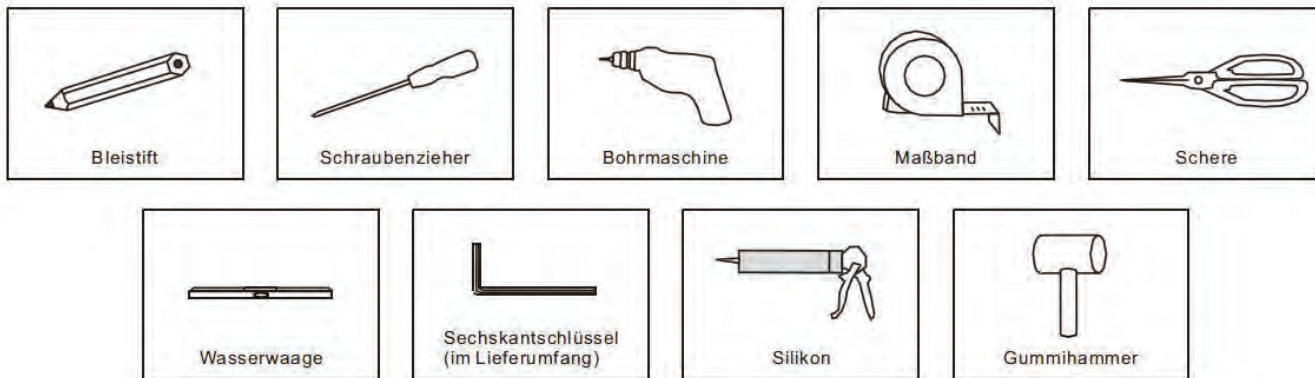


Duschabtrennung EX212

Herzlichen Glückwunsch und vielen Dank, dass Sie sich für den Kauf dieser Duschabtrennung entschieden haben!

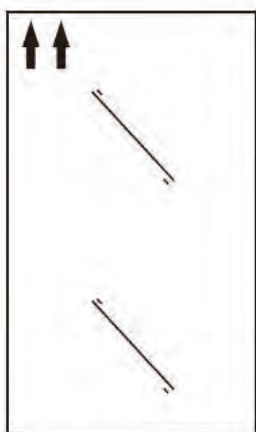
BENÖTIGTES WERKZEUG



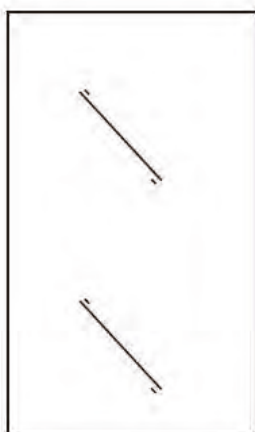
HINWEISE:

Bitte beachten Sie folgende Maßangaben!

Bitte beachten Sie auch, dass einige unserer Duschcabine-Modelle für die beidseitige Montage geeignet sind. In diesem Fall sind die beidseitig verwendbaren Gläser nicht mit einem Aufkleber / einer Markierung versehen.



Pfeil zeigt nach "oben".



kein Pfeil, beidseitig
Verwendbar.

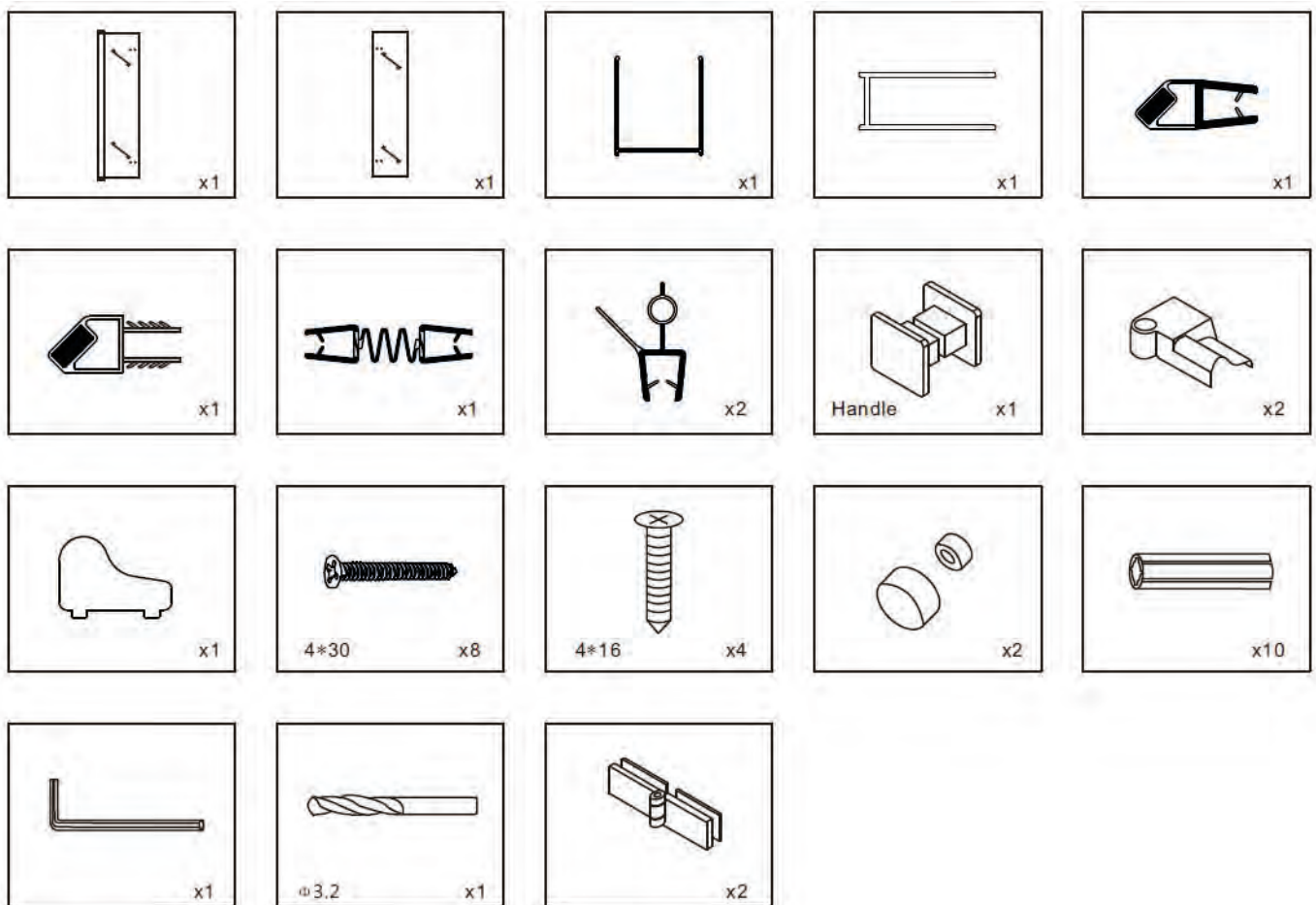
Maß Duschkabine	Strecke A (Seite 9)
800x1900mm	800-815mm
840x1900mm	840-855mm
880x1900mm	880-895mm
920x1900mm	920-935mm
960x1900mm	960-975mm
1000x1900mm	1000-1015mm
1040x1900mm	1040-1055mm
1080x1900mm	1080-1095mm
1120x1900mm	1120-1135mm
1160x1900mm	1160-1175mm
1200x1900mm	1200-1215mm

HINWEISE

Hinweis: Alle Schrauben, die in Verbindung zum Glas sind, bitte nicht mit einem Akkubohrer anziehen, nur per Hand.

Als Richtwert zur Positionierung der Wandprofile bei Nutzung einer Duschtasse sind ca. 15mm Außenkante des Profils bis zur Außenkante Duschtasse, bzw. der Richtwert der Strecke A gemäß Zeichnung.

LIEFERUMFANG

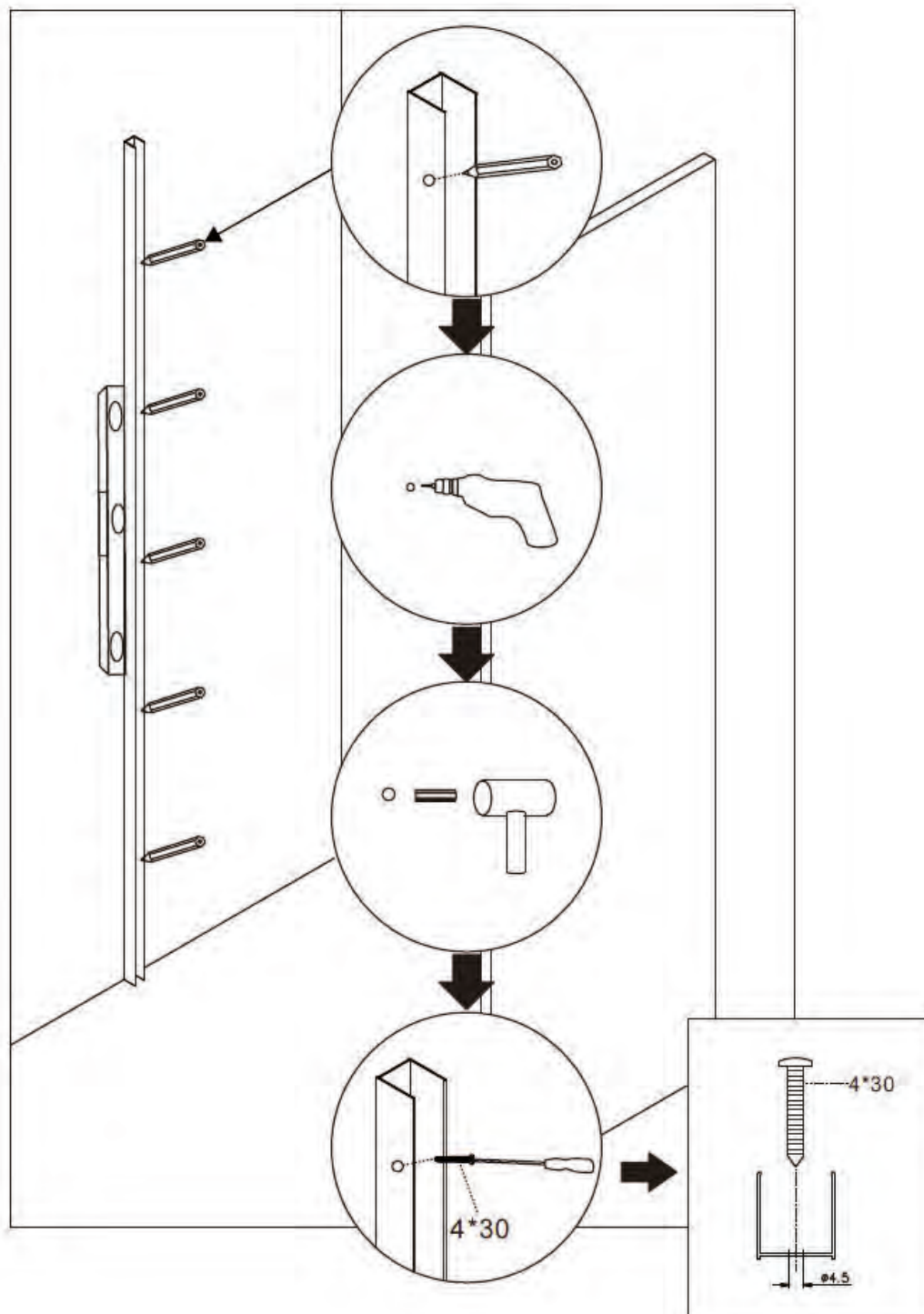


MONTAGE

1. Richten Sie das Profil mit der Wasserwaage an der Wand aus und markieren Sie die Bohrlöcher mit einem Stift.

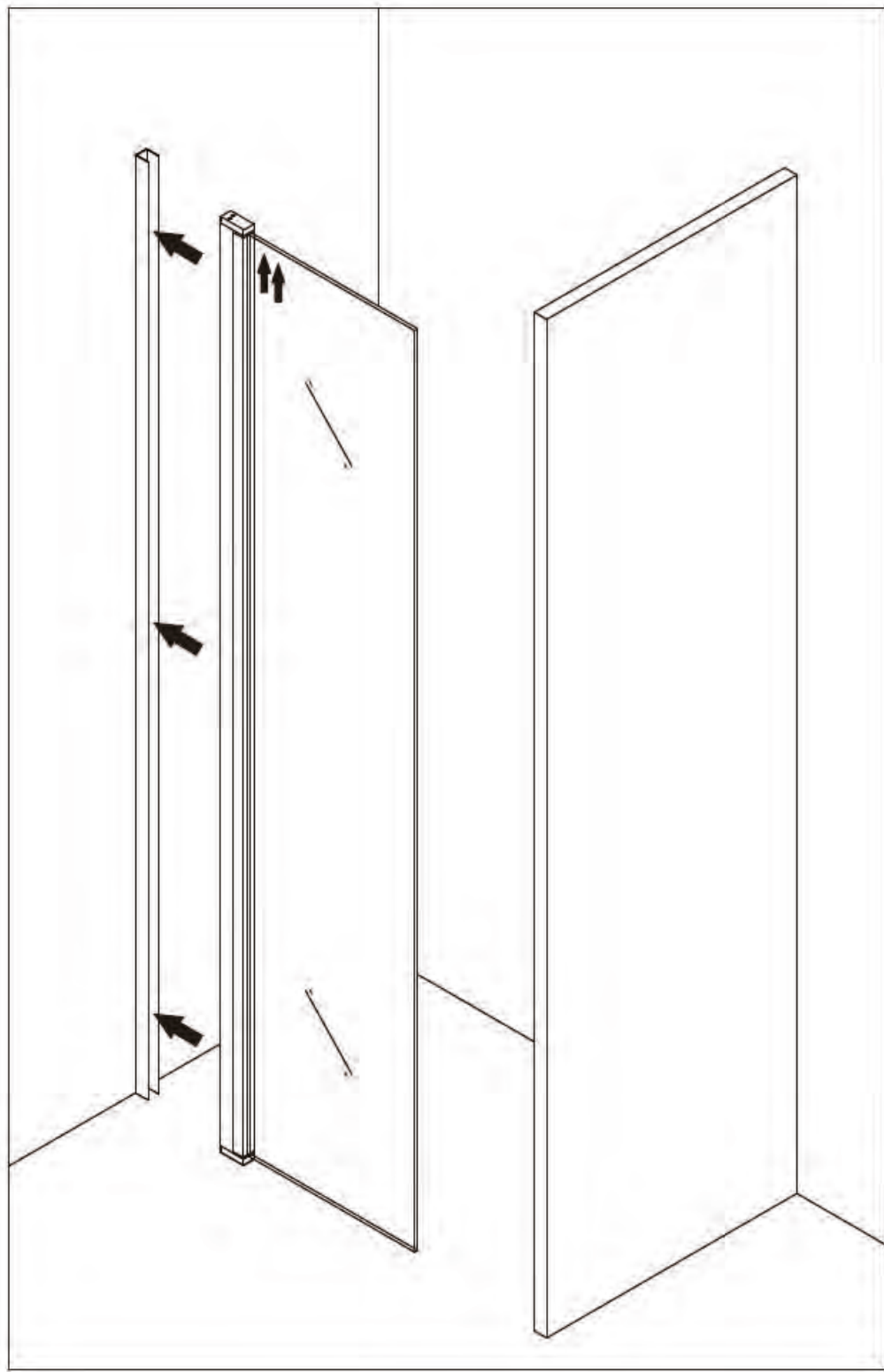
2. Bohren Sie die Löcher in die Wand und verschrauben Sie das Profil mit Hilfe der Dübel.

Bitte benutzen Sie ausschließlich Dübel, welche für Ihre Wände geeignet sind.



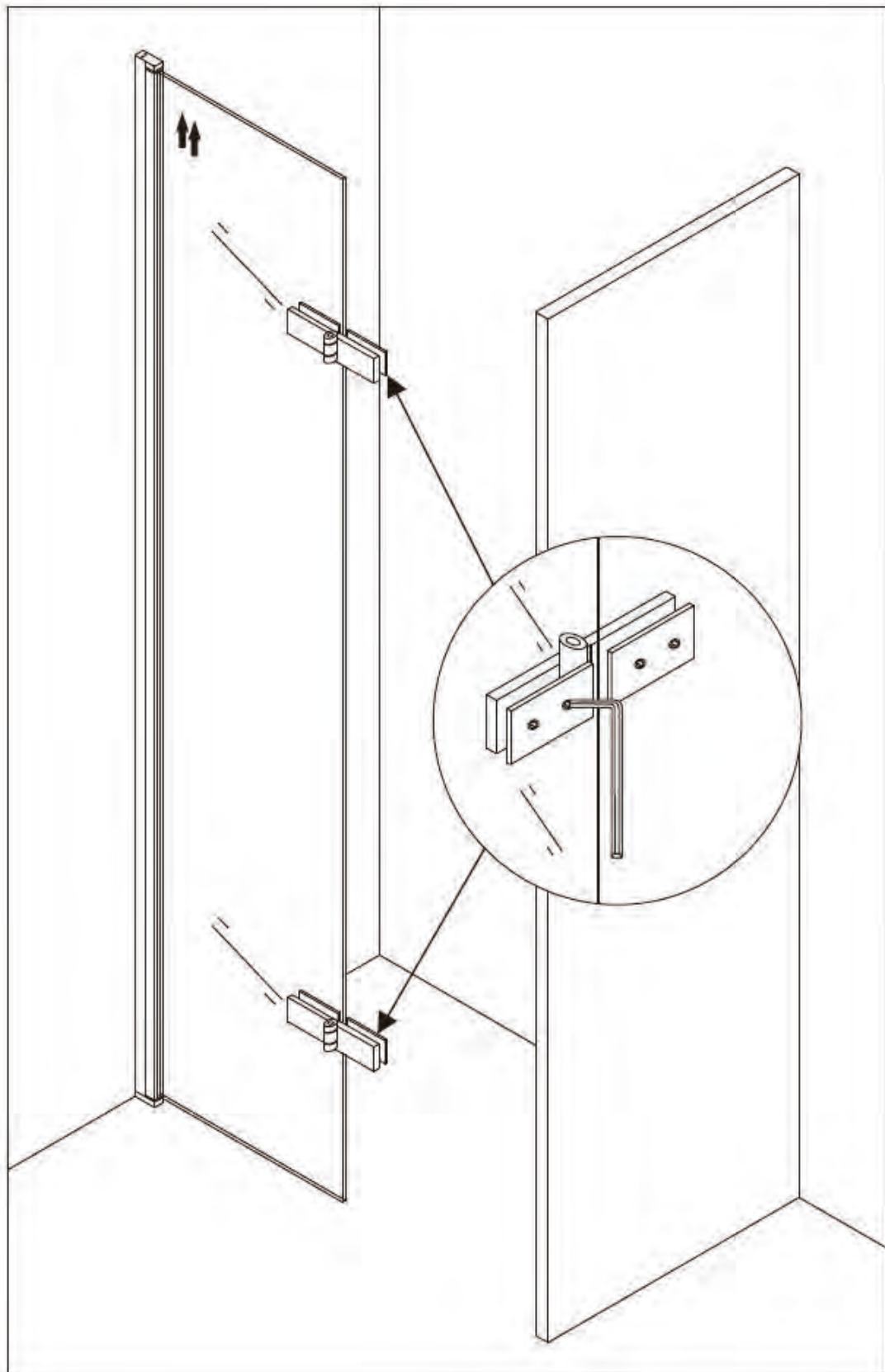
Befestigen Sie das Türelement mit dem Aluminiumprofil

Wichtig: Die Innenseite des Glaselements ist nanobeschichtet und die Außenseite ist mit einer Markierung versehen.

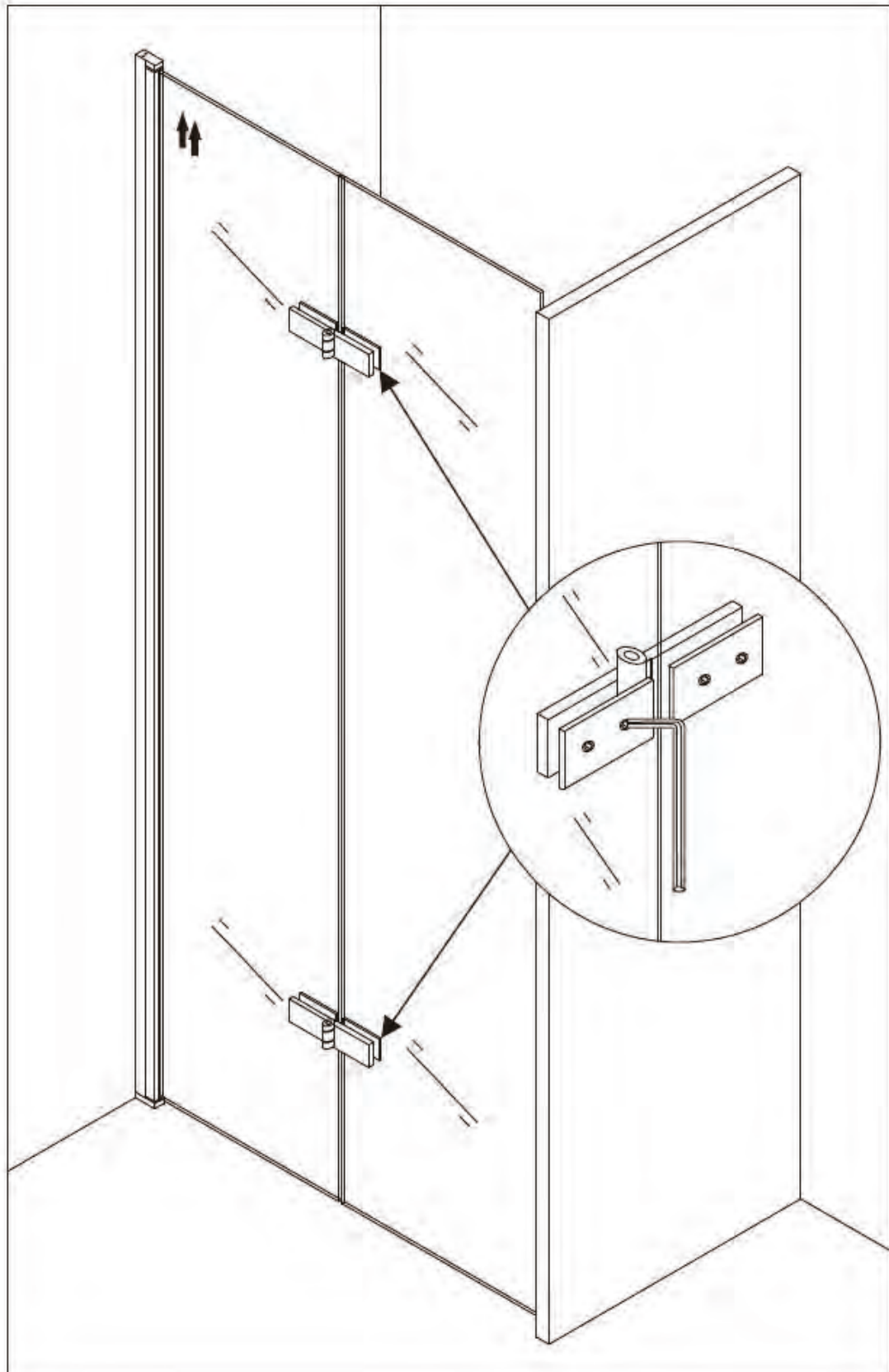


Duschabtrennung EX212

Verschrauben Sie die Scharniere an das Türelement.

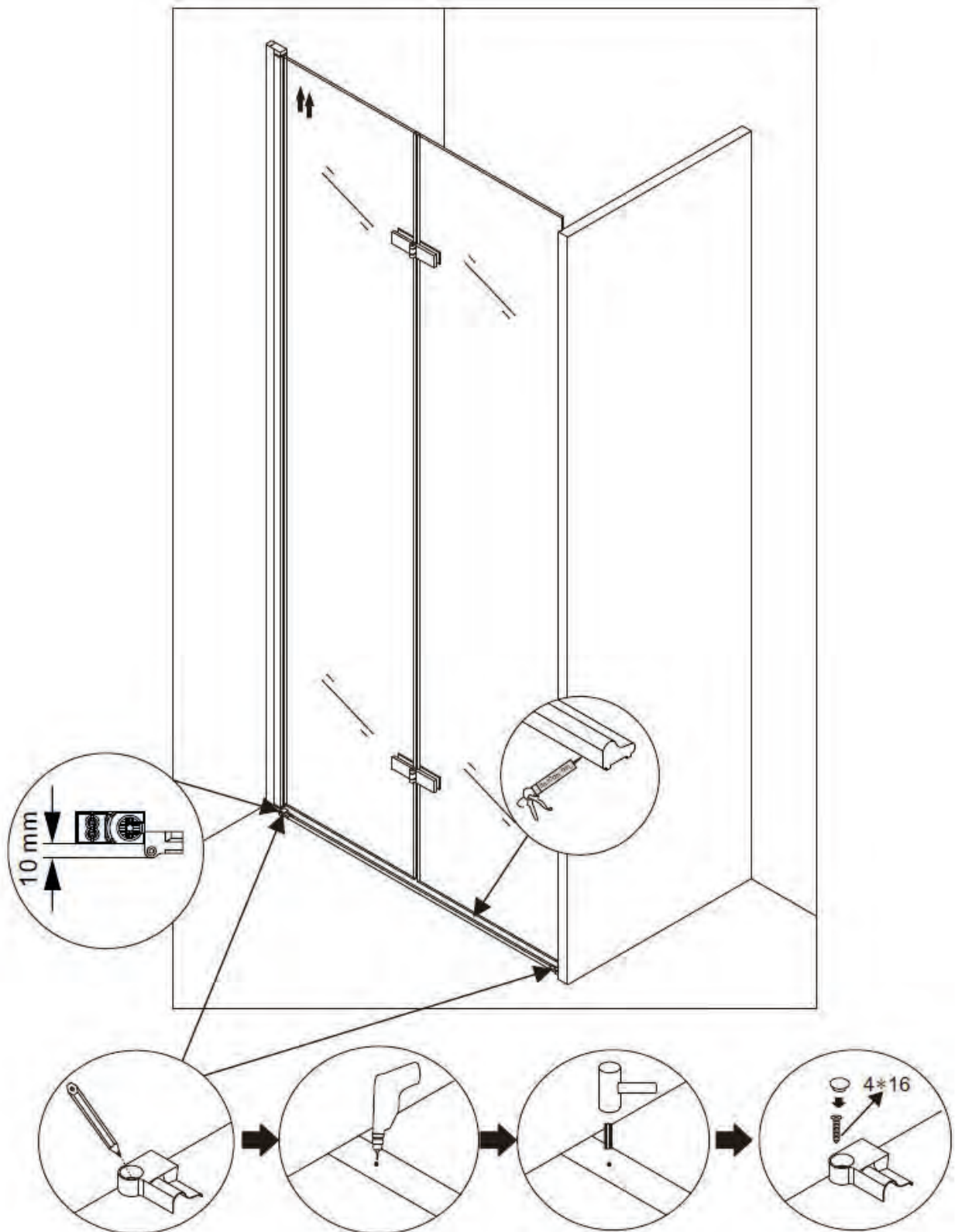


Befestigen Sie das Türelement durch die Scharniere.

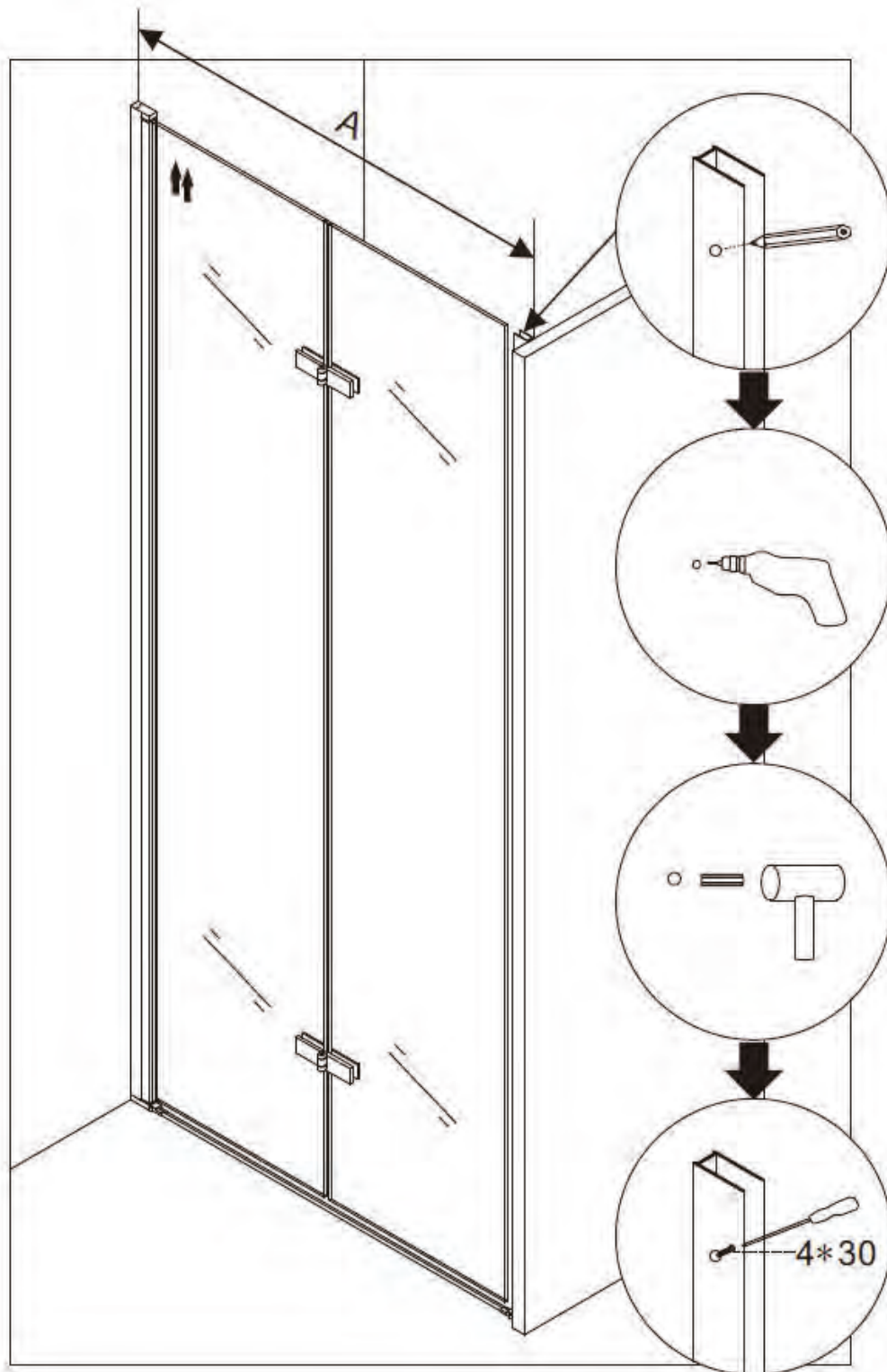


Duschabtrennung EX212

1. Installieren Sie die Aluminium Dichtung, wie auf der Abbildung unten zu sehen ist.
2. Spritzen Sie das Silikon unter die Dichtung (siehe Abbildung unten).

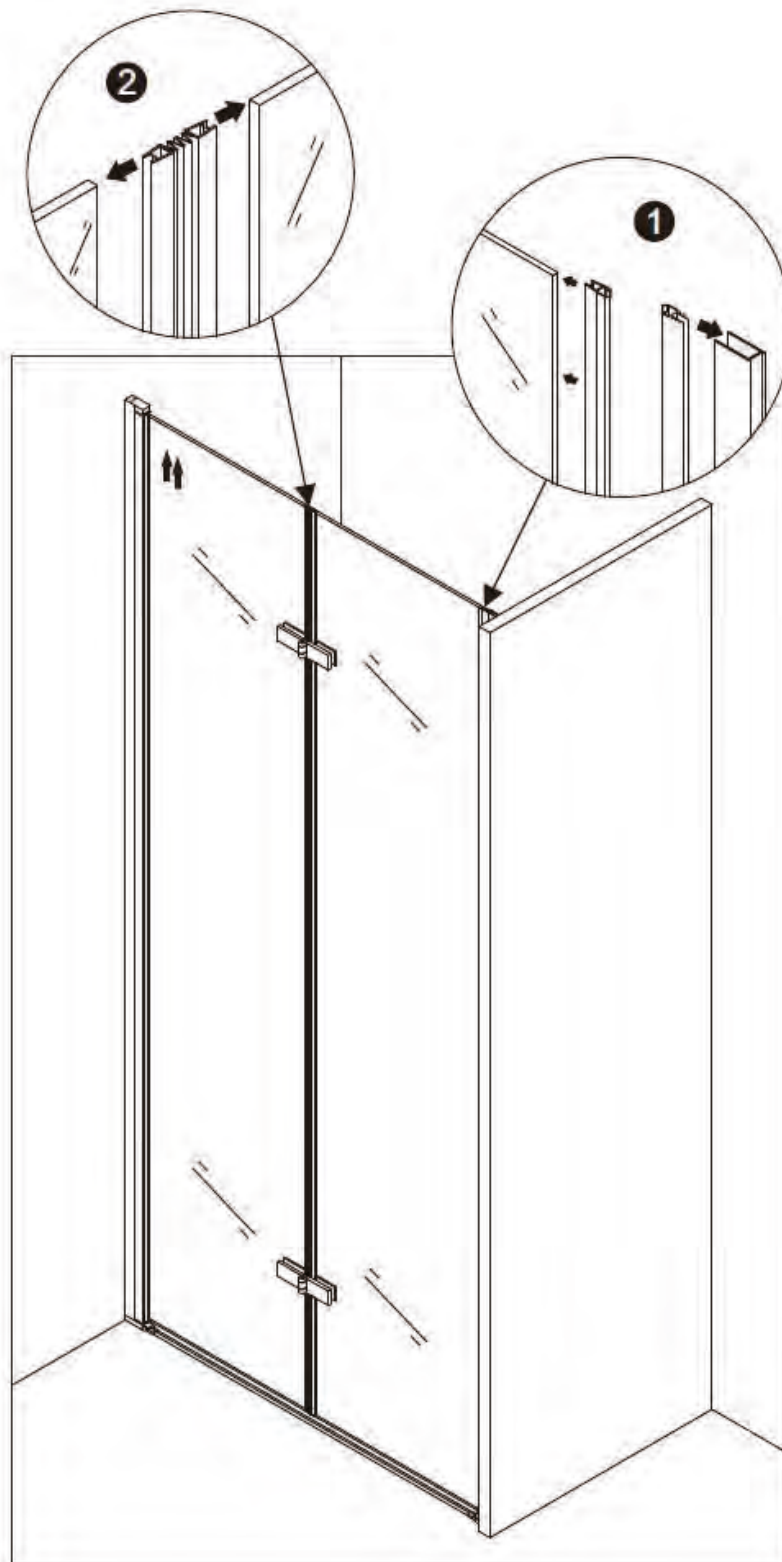


1. Richten Sie das Profil mit der Wasserwaage an der Wand aus und markieren Sie die Bohrlöcher mit einem Stift.
2. Bohren Sie die Löcher in die Wand und verschrauben Sie das Profil mit Hilfe der Dübel.

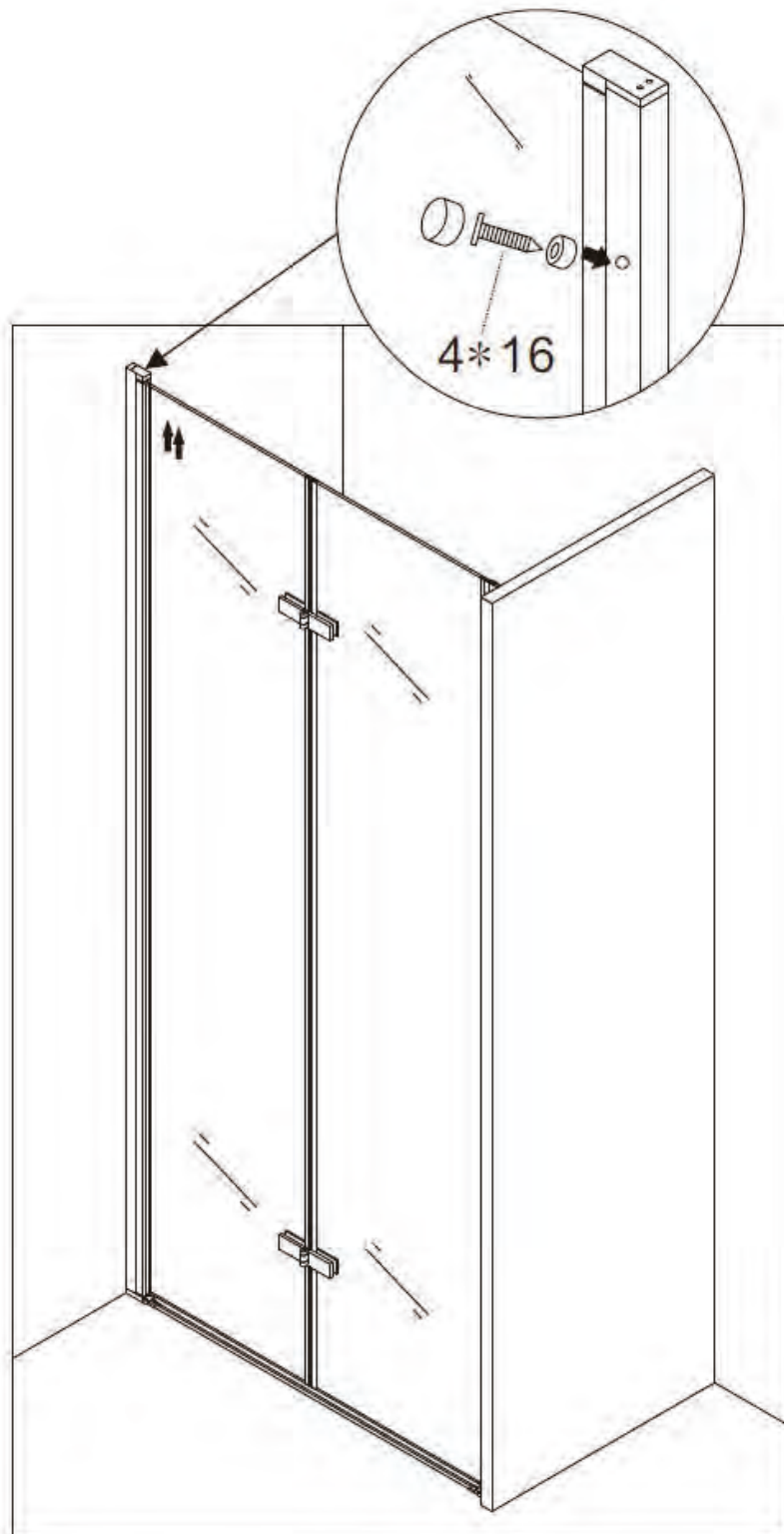


Duschabtrennung EX212

1. Installieren Sie die Magnetleiste an die Glastür, wie auf der Abbildung unten zu sehen ist.
2. Montieren Sie die Dichtungen bei beiden Glaselementen.



Verschrauben Sie das Aluminium-Profil und das schwenkende Glaselement, wie auf der Abbildung unten zu sehen ist.



Duschabtrennung EX212

1. Montieren Sie den Türgriff.
2. Installieren Sie die Dichtungen unten an die Glastüren.
3. Versiegeln Sie mit Silikon, wie in der Abbildung unten zu sehen ist.

