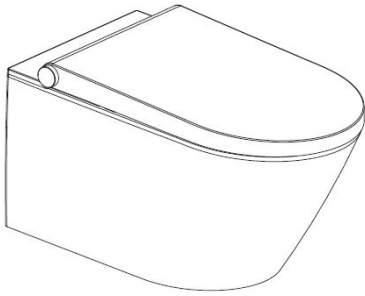
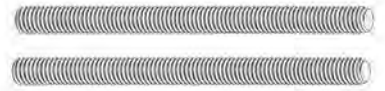




LIEFERUMFANG



Fernbedienung



Gewindebolzen M 12

Montageanleitung
Bedienungsanleitung

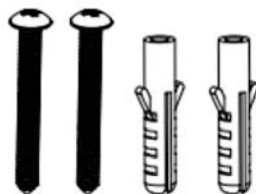
Fernbedienungshalter



Muttern M 12

Schraubenstopper der
Fernbedienungshalterung

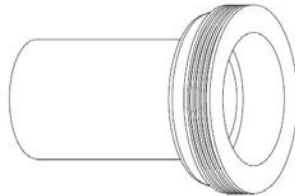
Pfropfen

Schrauben und Dübel für
Fernbedienungshalter

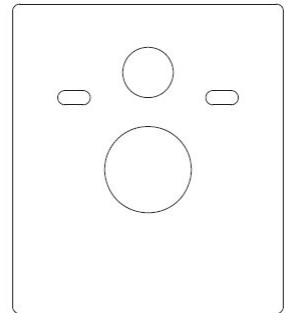
Unterlegscheiben



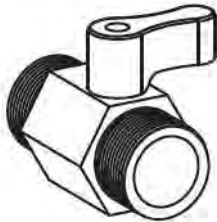
Anschlussrohr mit Dichtungsring



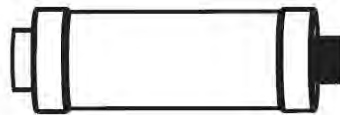
Ablaufrohr mit Dichtungsring



Schallschutzmatte



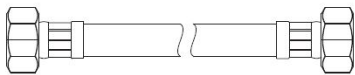
Kugelventil



Filter



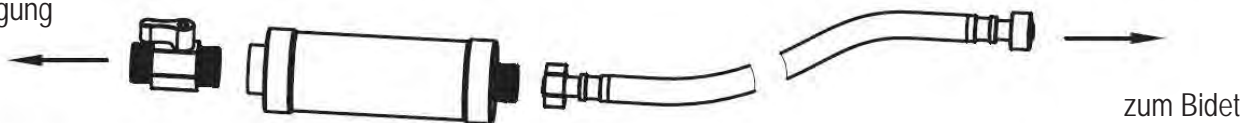
Zulaufschlauch



Ein Zweiter Einlassschlauch G 1/2 Zoll ist nicht im Lieferumfang enthalten.

FILTERINSTALLATION

Wasserversorgung



zum Bidet

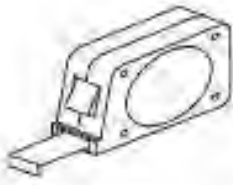
HAFTUNGSBEDINGUNGEN

Der Lieferant haftet nicht für Schäden aus der Nichtbeachtung der folgenden Bestimmungen:

1. Dieses Produkt ist ein elektrisches Gerät, das geerdet werden muss.
2. Körperlich beeinträchtigte Menschen oder Menschen ohne notwendige Kenntnisse (oder kleine Kinder) sollten dieses Gerät nicht ohne eine Aufsichtsperson benutzen.
3. Dieses Produkt ist ein elektrisches Gerät, bitte achten Sie auf eine vorschriftsmäßige Installation.

Bitte sorgen Sie stets für eine gute Belüftung Ihres Badezimmers.

MONTAGEWERKZEUG (NICHT IM LIEFERUMFANG ENTHALTEN)



Maßband



Bleistift



Kreuzschraubenzieher



Schlitzschraubenzieher



Cutter



Feile



Universalschlüssel



Isolierzange



Bohrmaschine



Bohrer 6mm



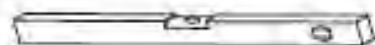
Säge



Silikonspritze



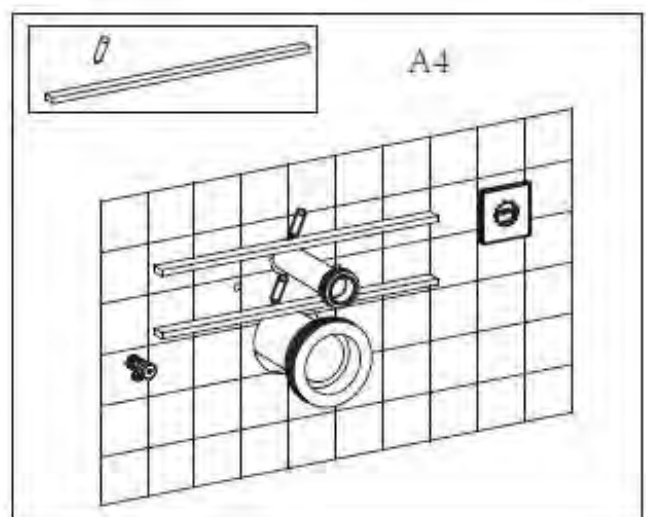
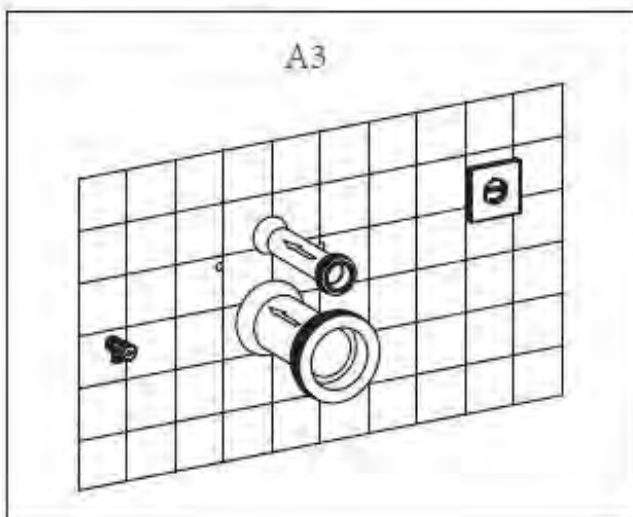
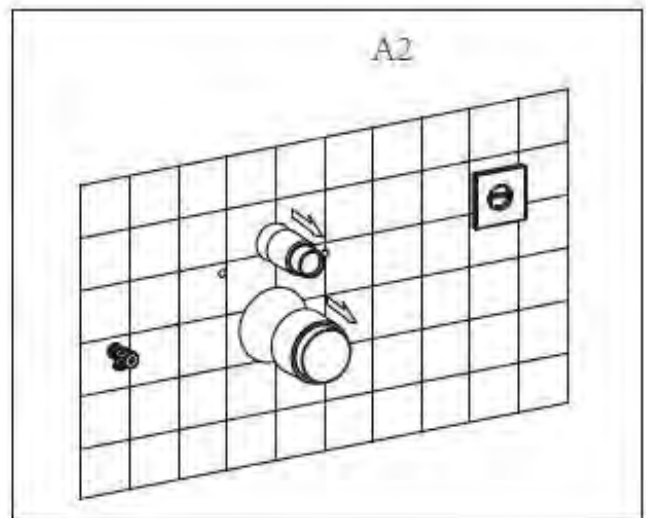
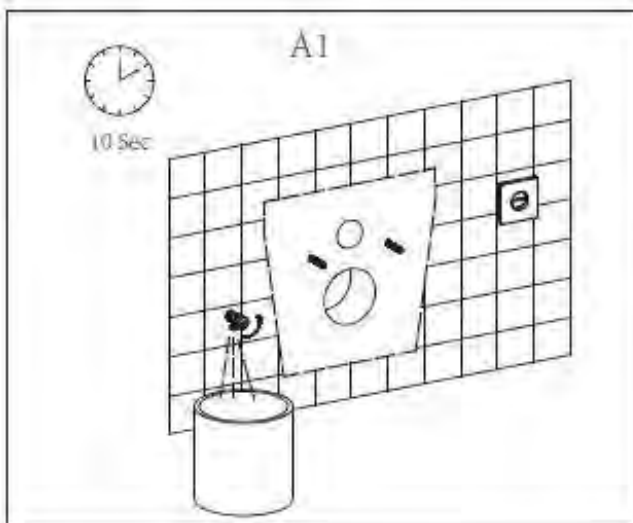
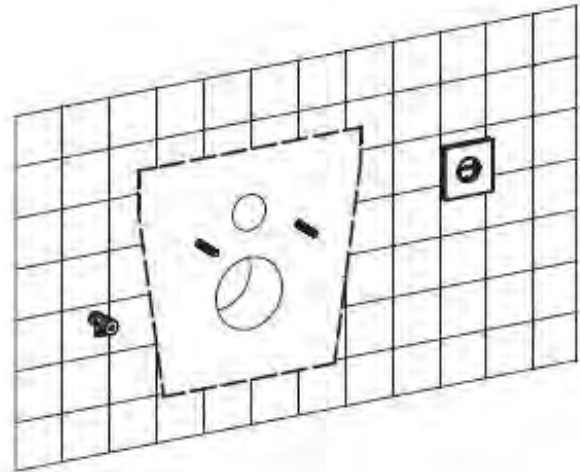
Lineal

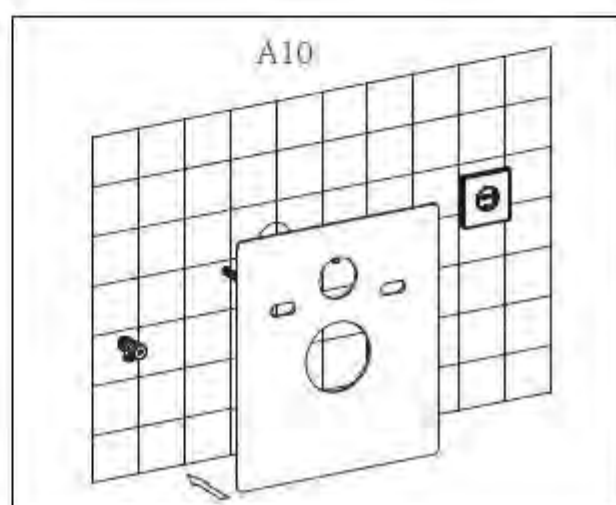
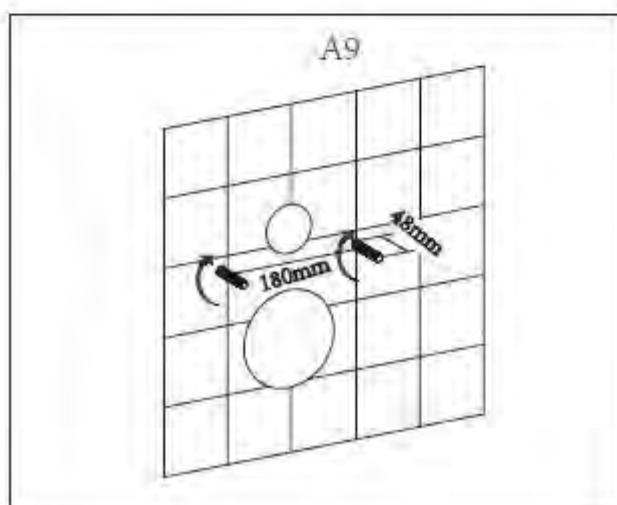
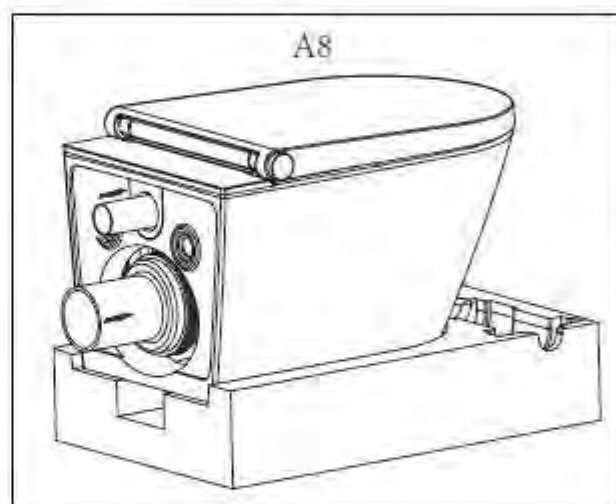
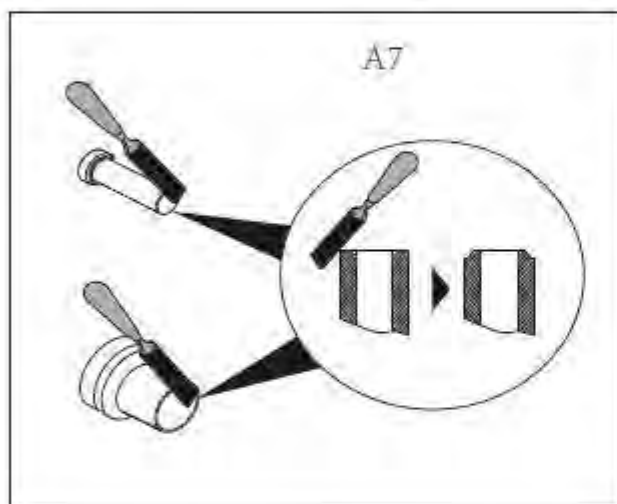
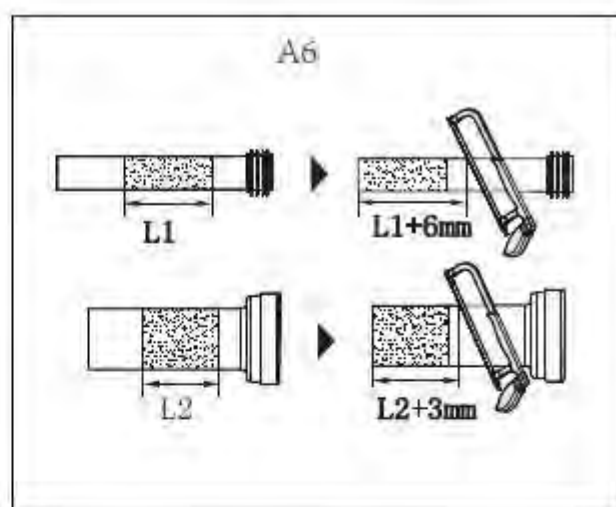
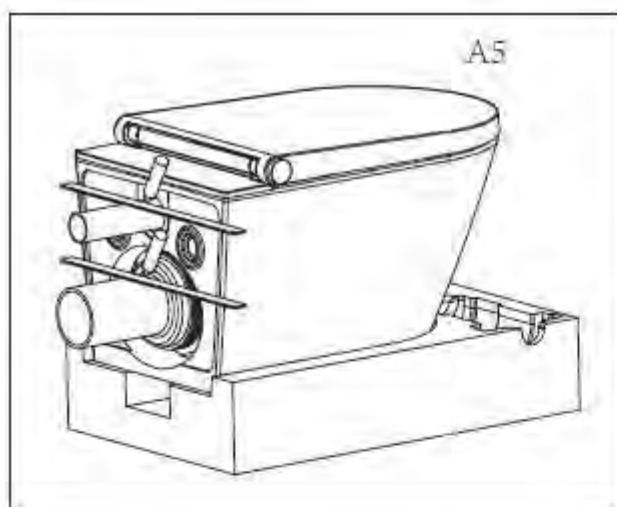


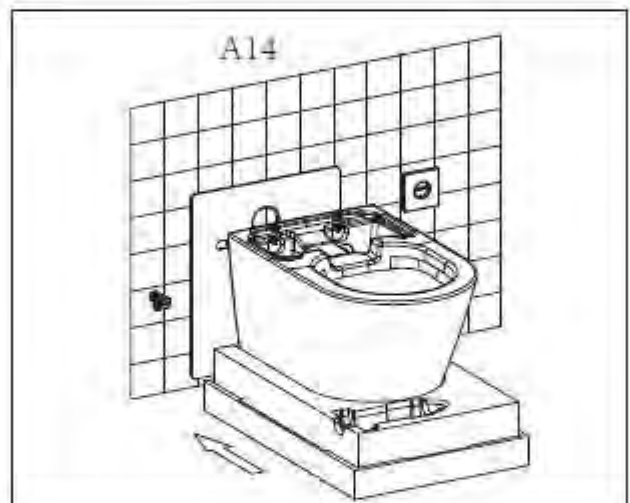
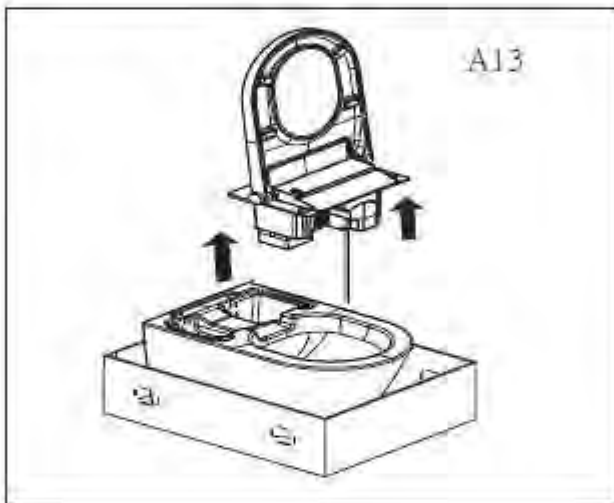
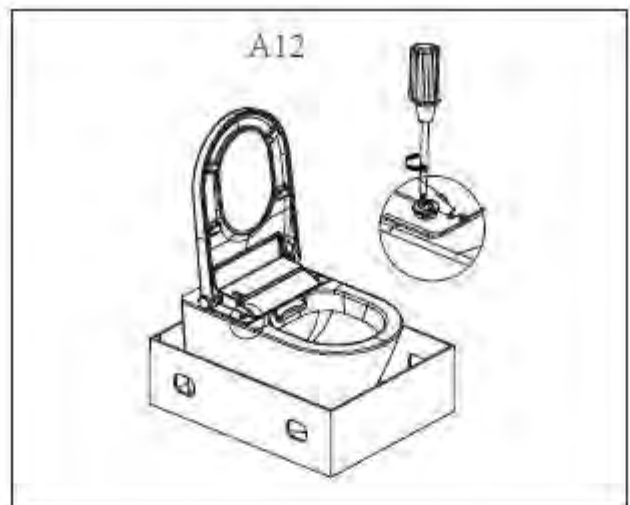
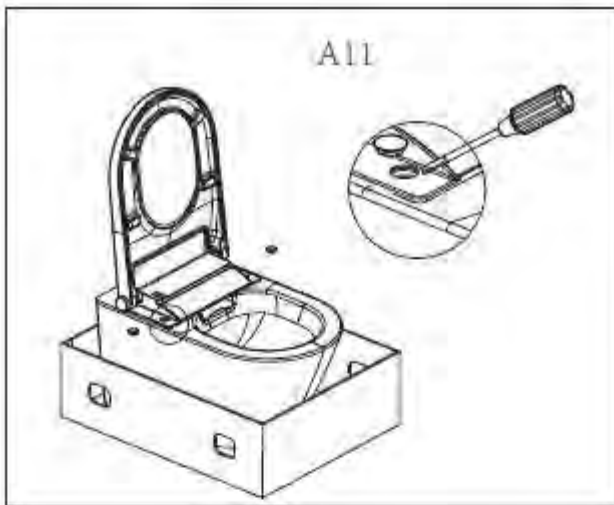
Wasserwaage

INSTALLATIONSMODUS A

Vor der Montage ist darauf zu achten, dass das Winkelventil und die Stromversorgung im WC-Installationsbereich liegen.







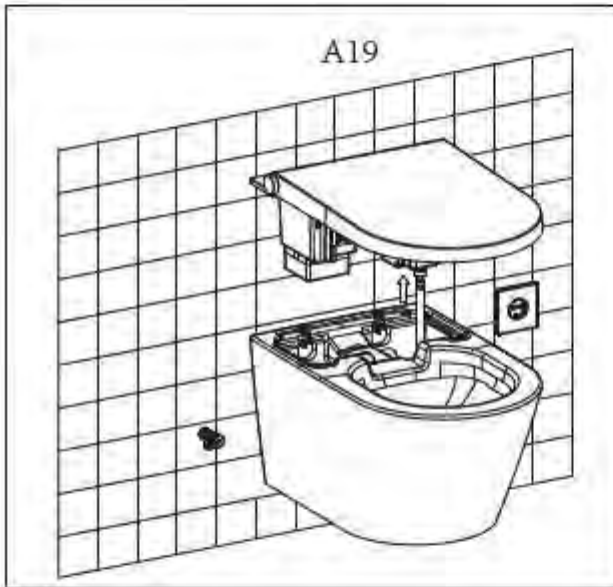
A17



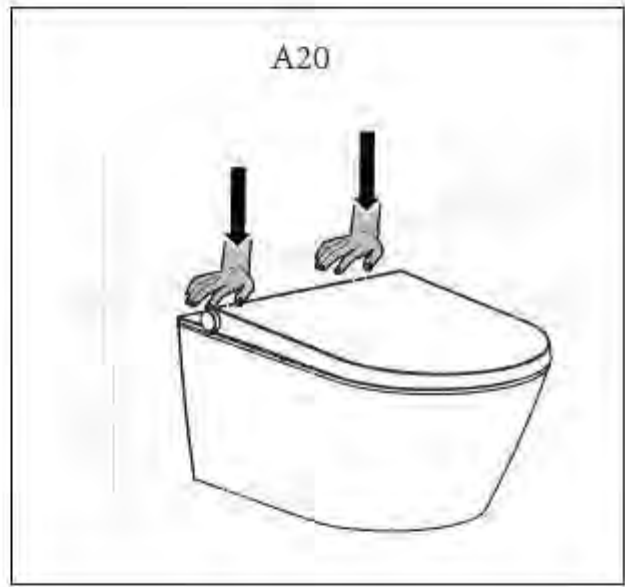
A18



A19



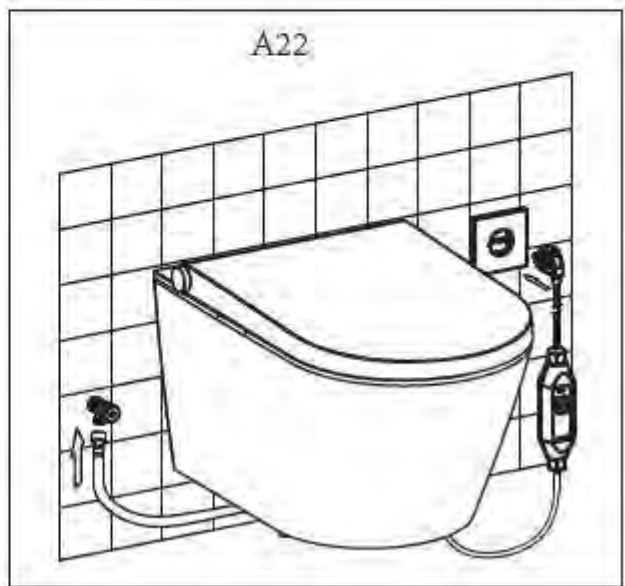
A20



A21



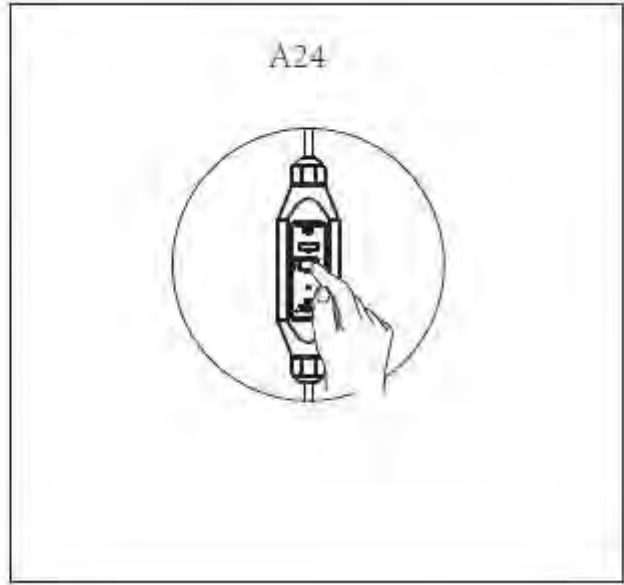
A22



A23

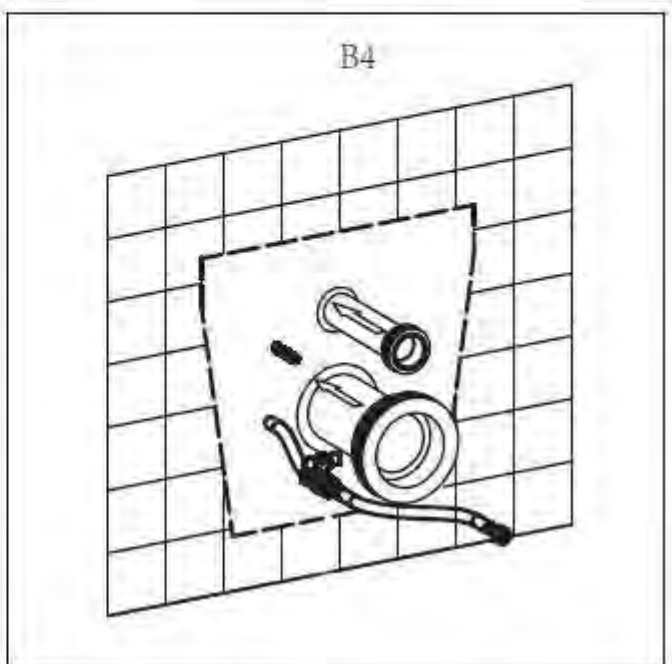
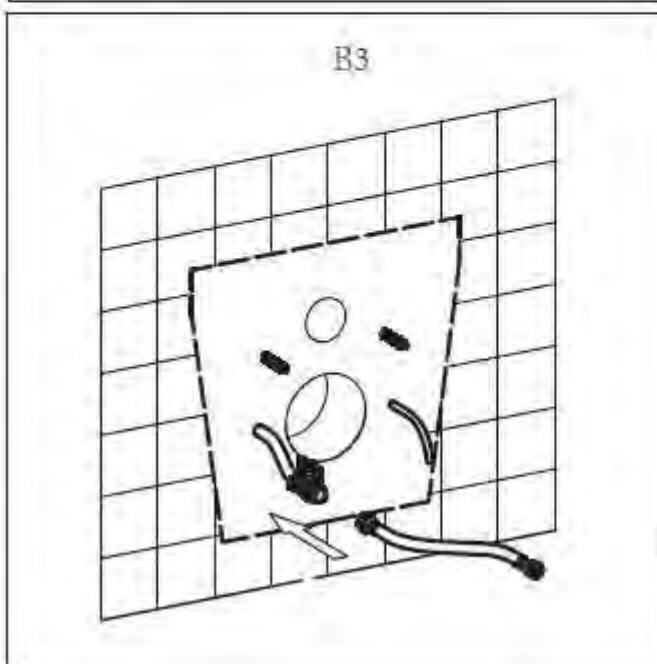
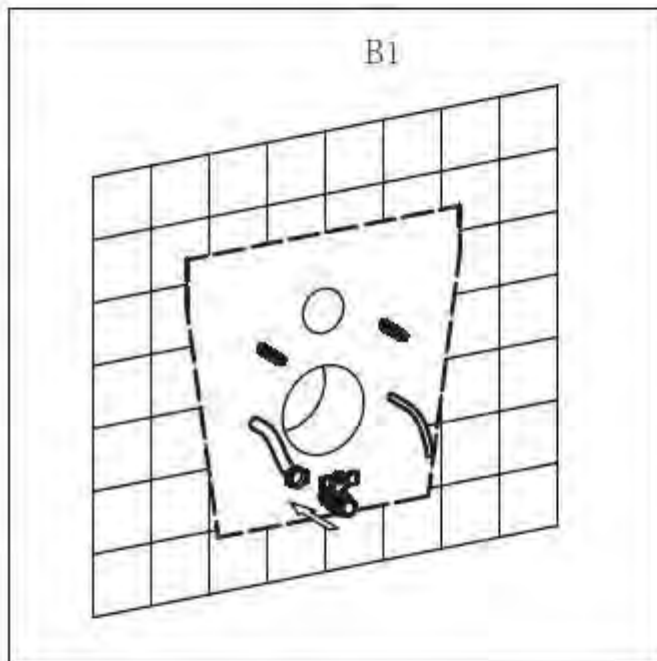
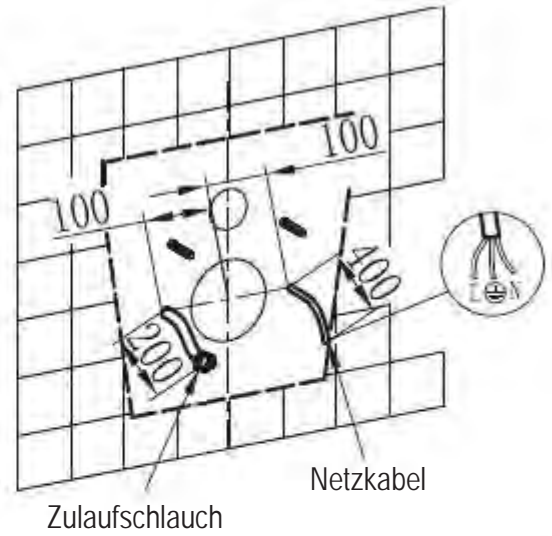


A24

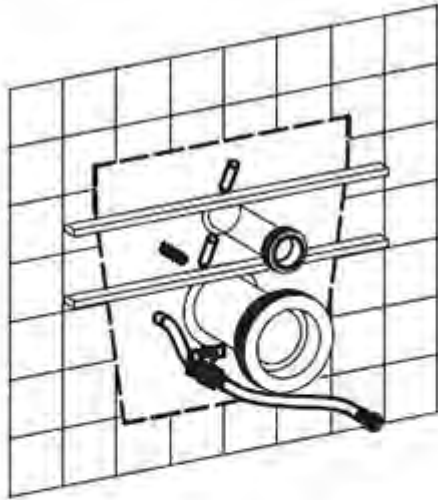


INSTALLATIONSMODUS B

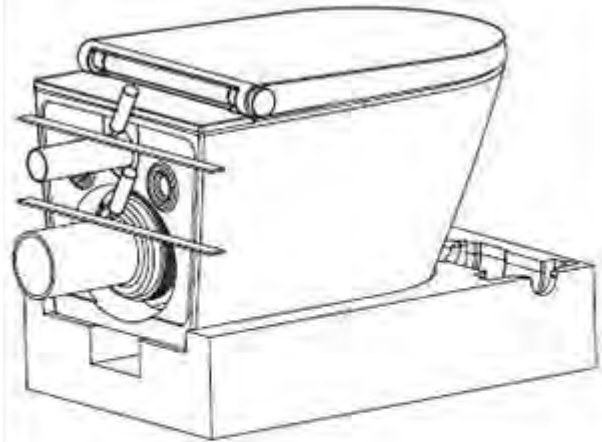
Vor der Installation ist darauf zu achten, dass der Zulaufschlauch und das Netzkabel direkt im WC-Installationsbereich liegen.



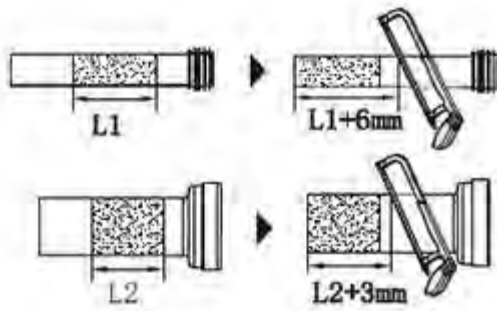
B5



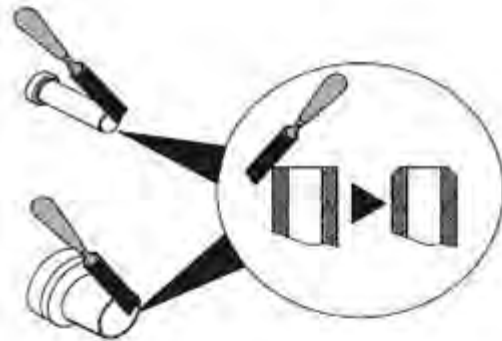
B6



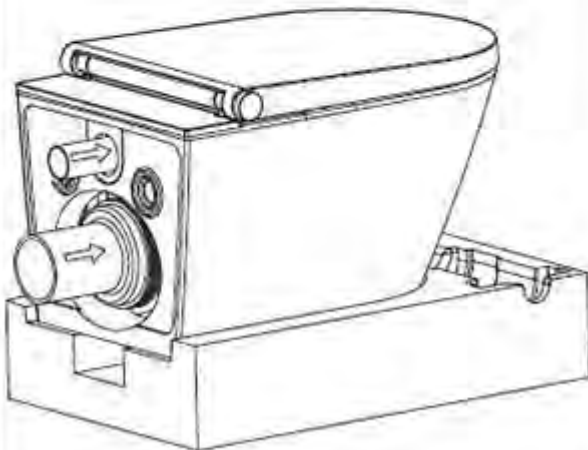
B7



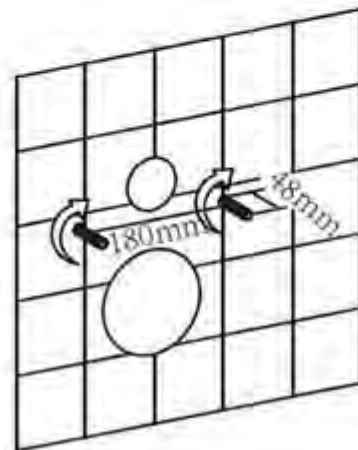
B8



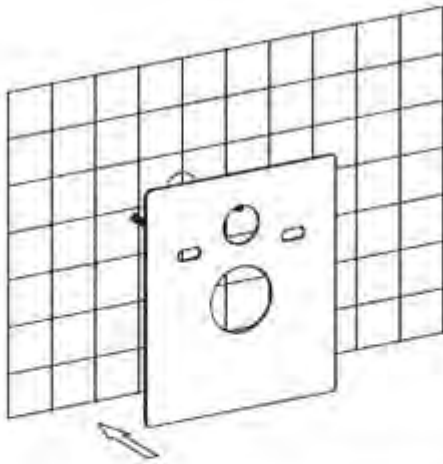
B9



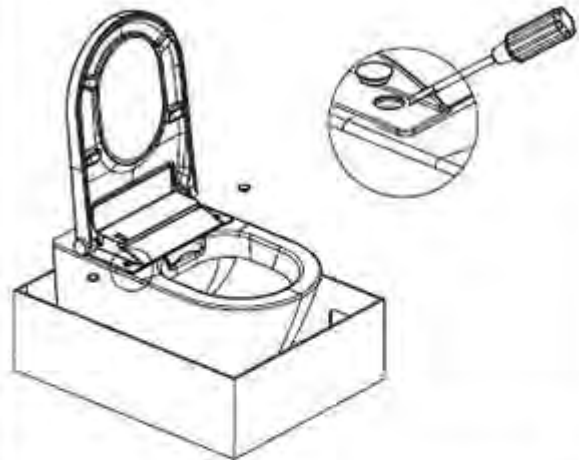
B10



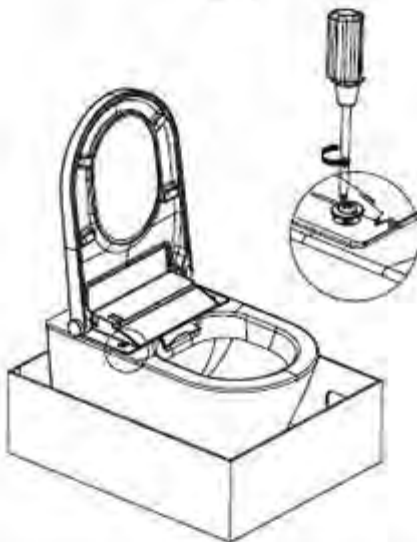
B11



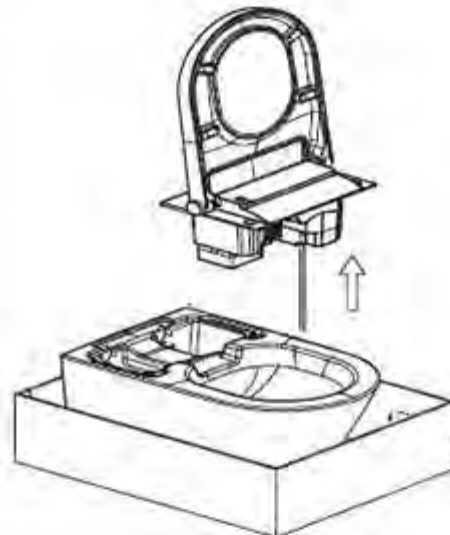
B12



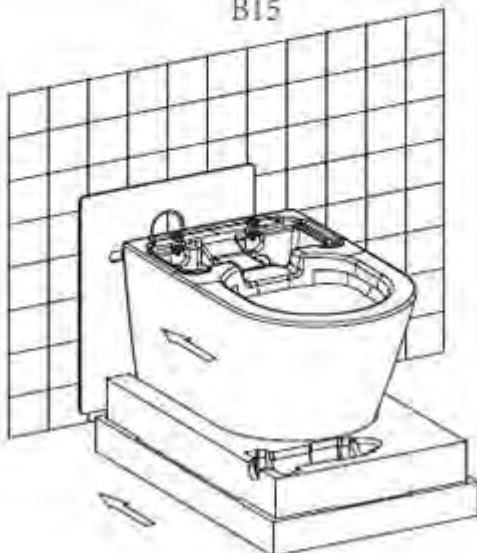
B13



B14



B15



B16



B17



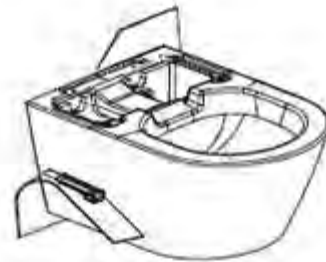
B18



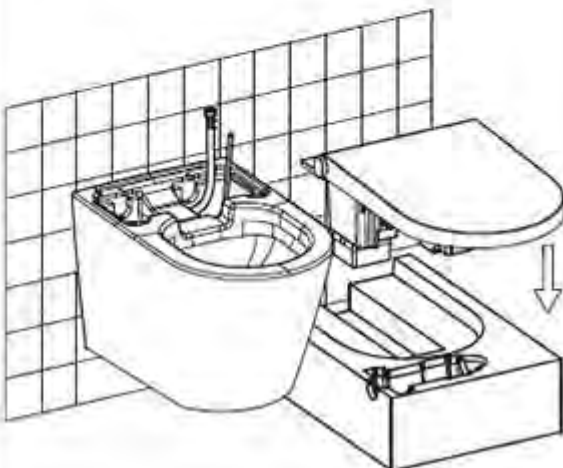
B19



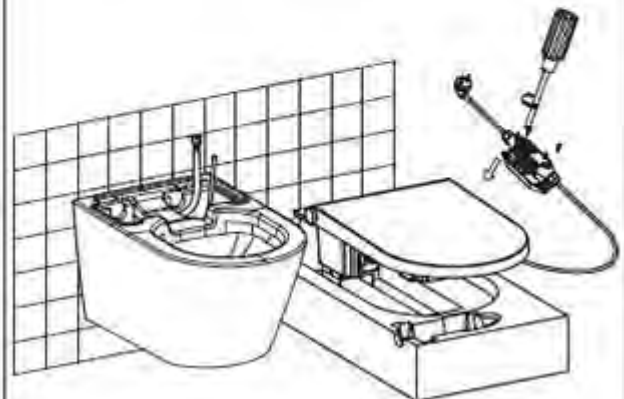
B20

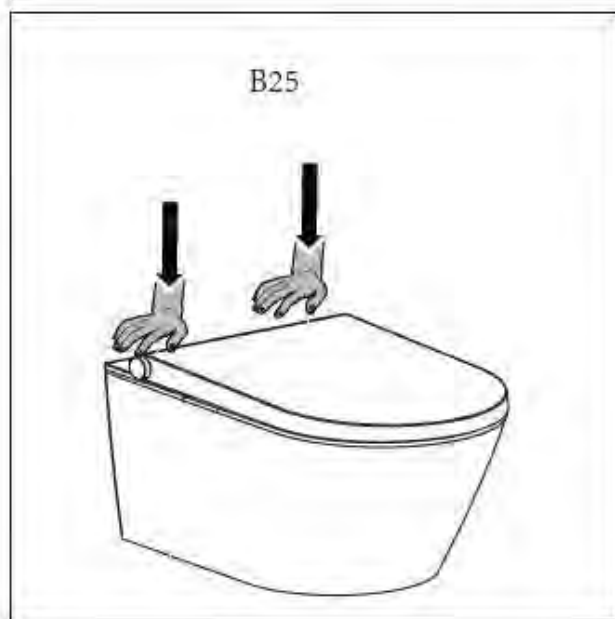
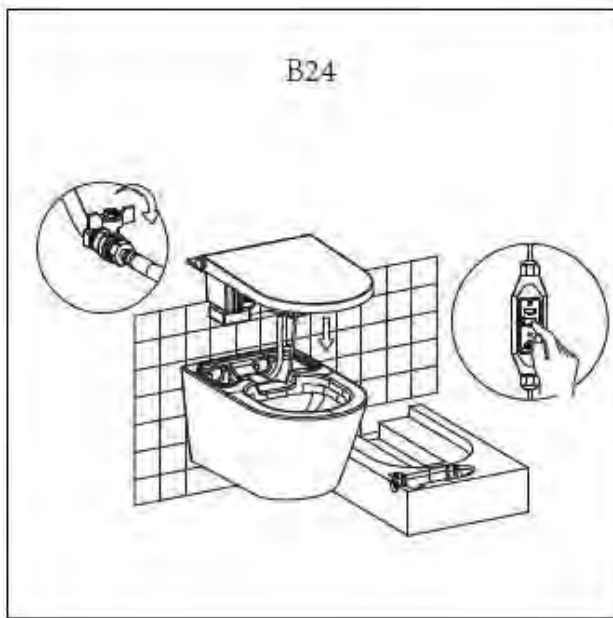
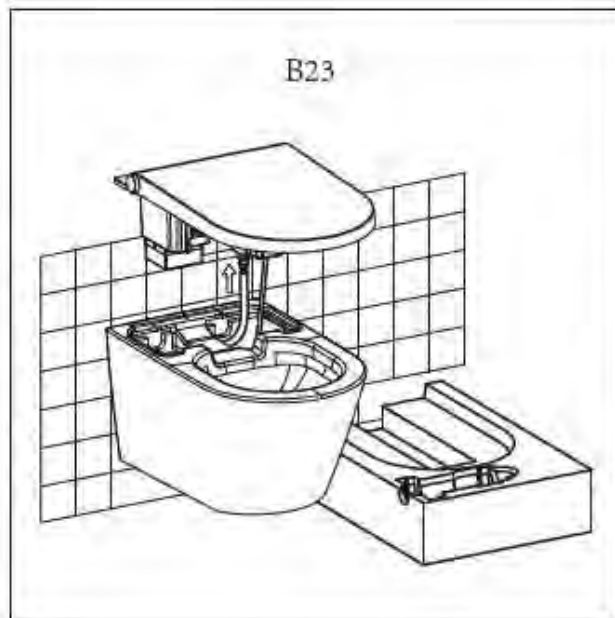
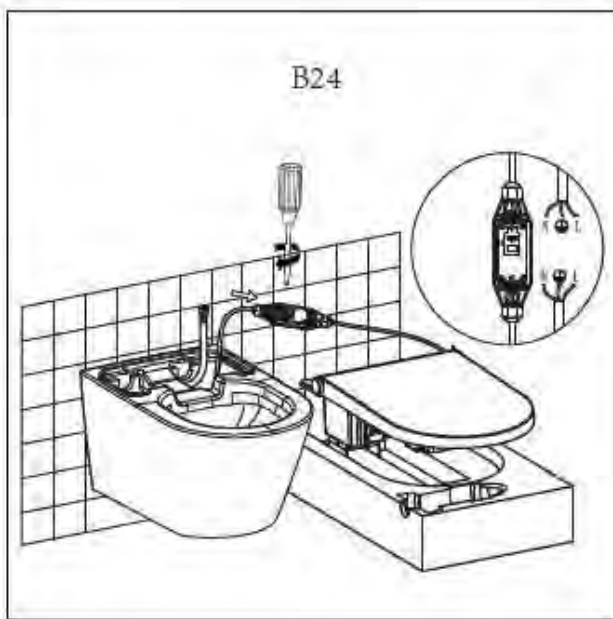


B21



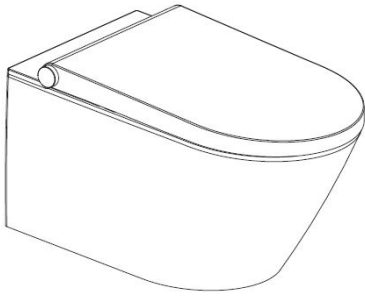
B22



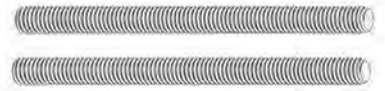




PRODUCT LIST



Remote Control



Threaded Stays M 12



Installation Manuel
Instruction Manuel



Remote Holder



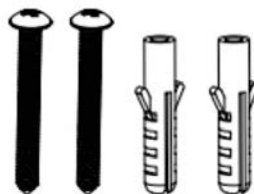
Nuts M 12



Screw Caps for Remote Holder



Plugs



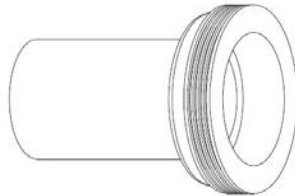
Screws / Wall Anchors - Remote
Holder



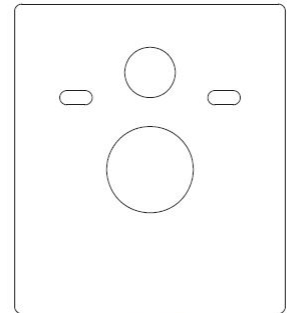
Washers



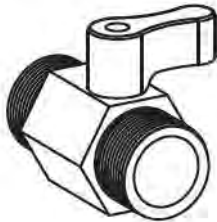
In-Flow Pipe and Seal Ring



Waste Pipe and Seal Ring



Insulation Pad



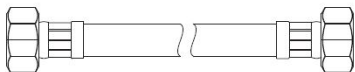
Ballvalve



Filter



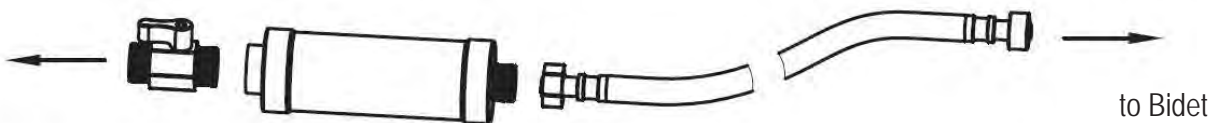
Steel Water Hose



A second steel hose G 1/2 inch ist is not included.

FILTER INSTALLATION

Water Supply



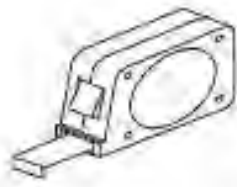
LIABILITY DECLARATION

The supplier is not liable for damages caused by negligence in the following areas:

1. This is an electronic device and must be grounded!
2. Persons with disabilities or small children should not be allowed to use this product without supervision.
3. Please use caution and follow all installation steps to avoid accidents.

Make sure there is proper ventilation.

TOOLS (NOT INCLUDED)



Measuring Tape



Pencil



Phillips Screwdriver



Flathead Screwdriver



Box Cutter



File



Adjustable Wrench



Insulation
Cutter



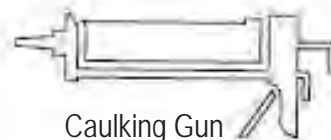
Drill



Drill Bit 6mm



Saw



Caulking Gun



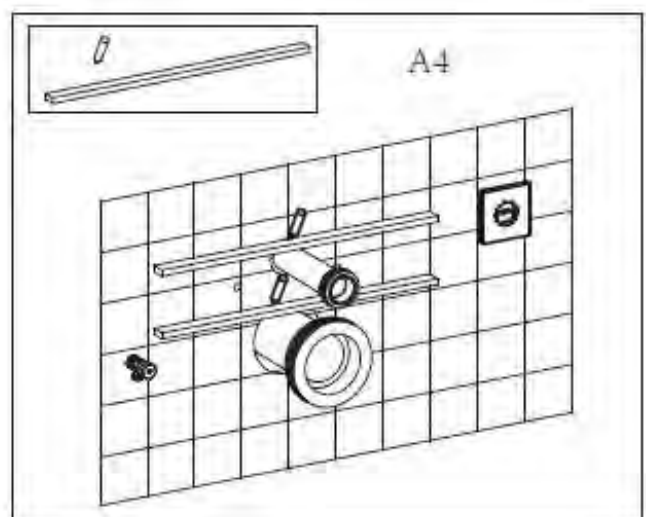
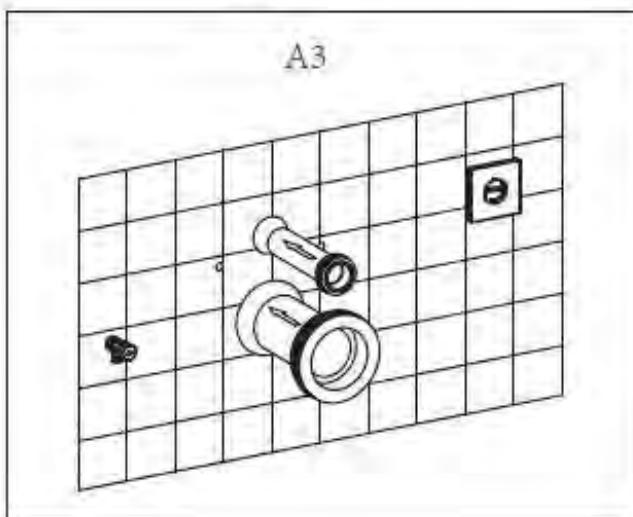
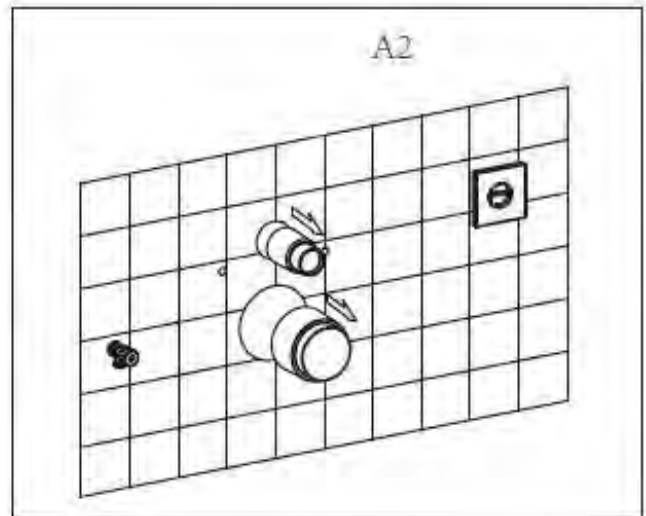
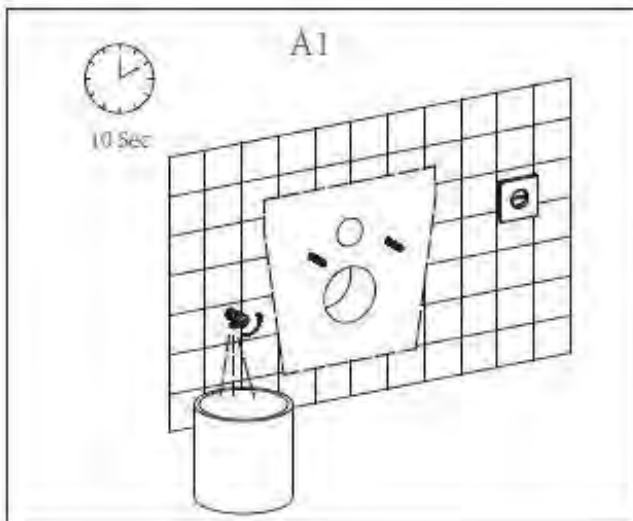
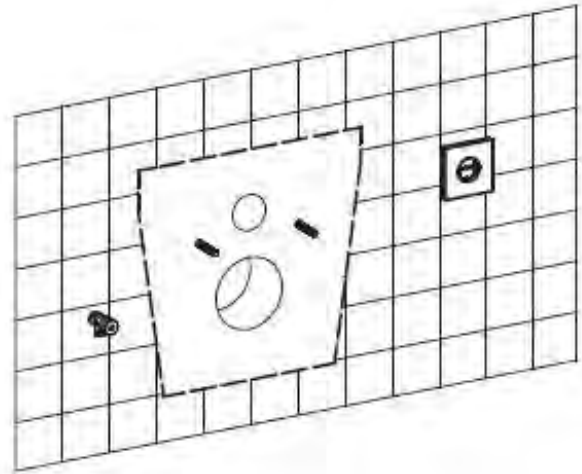
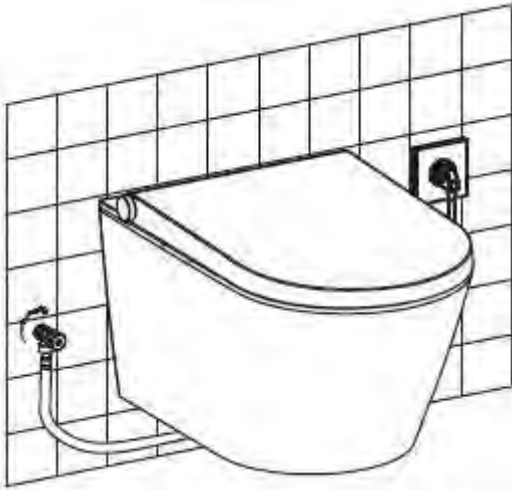
Ruler

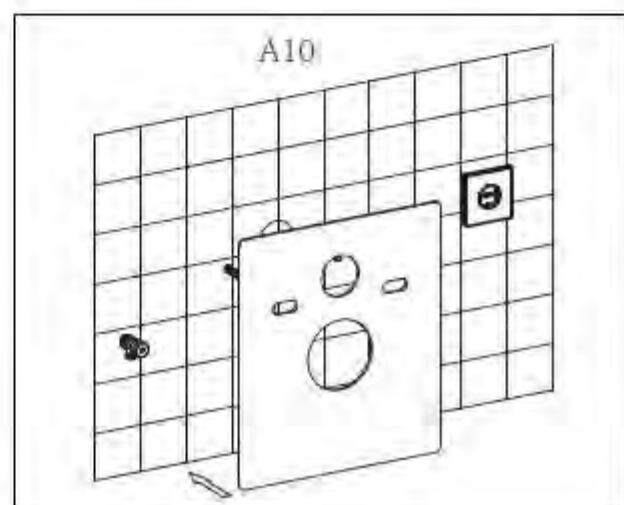
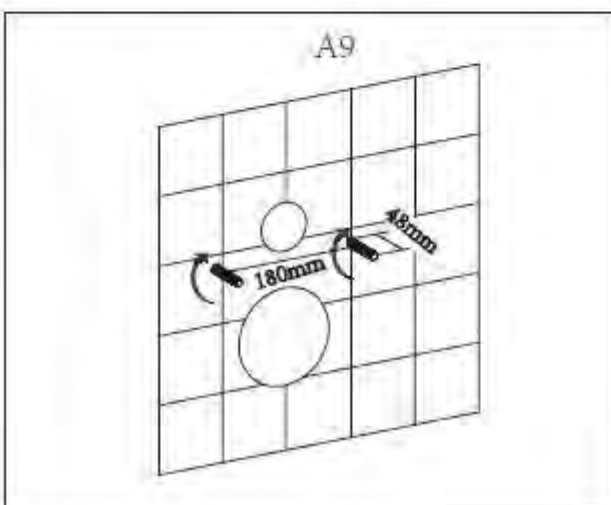
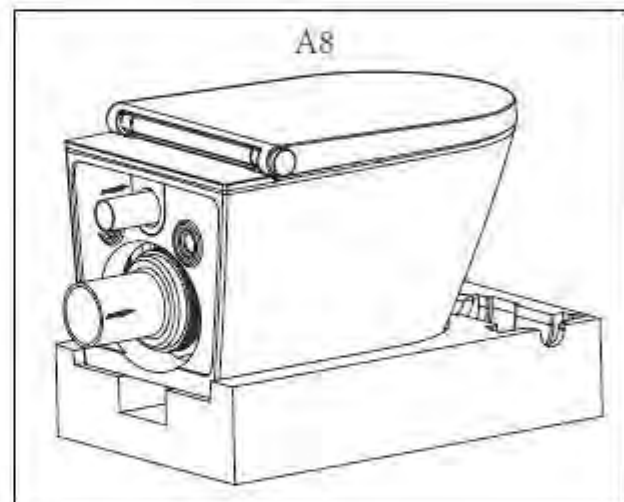
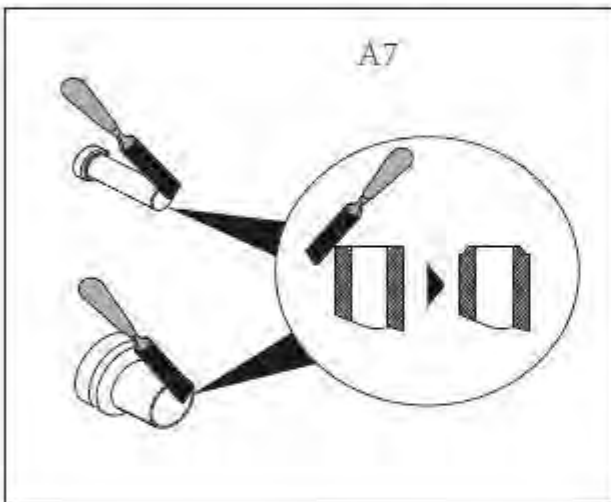
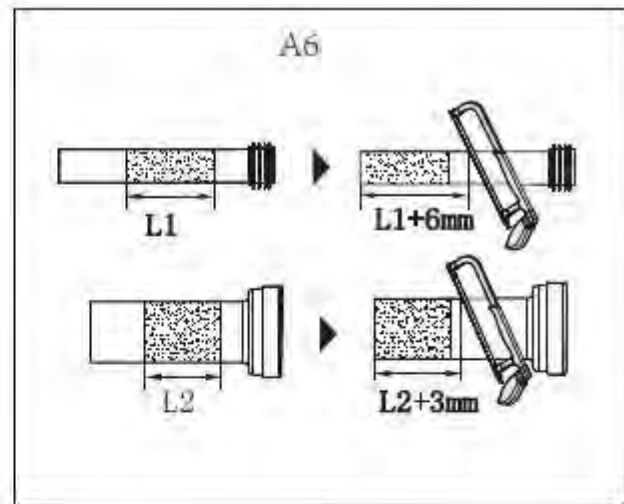
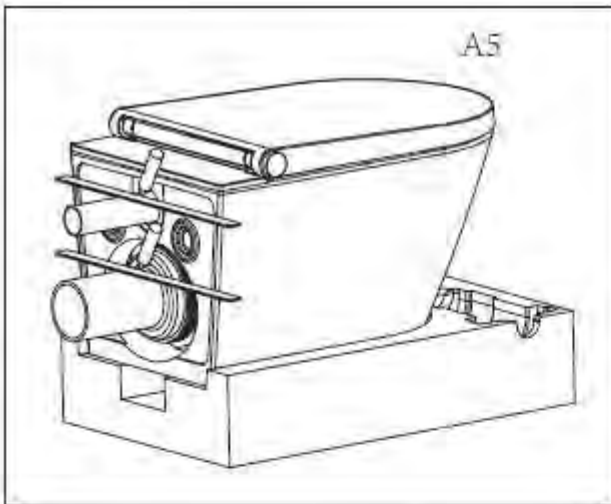


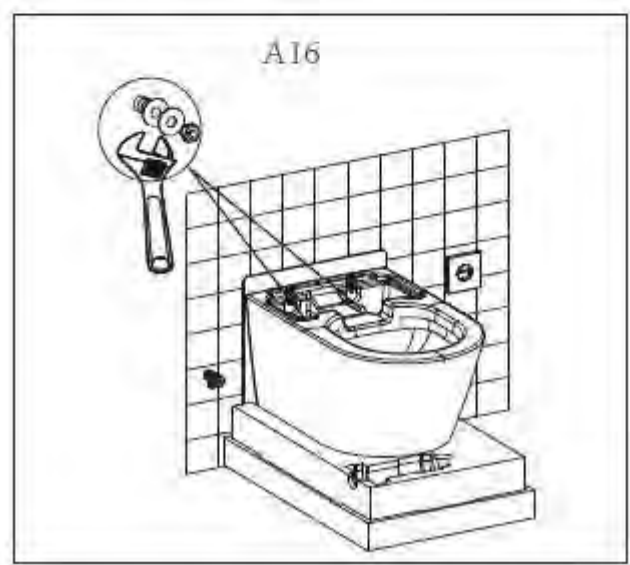
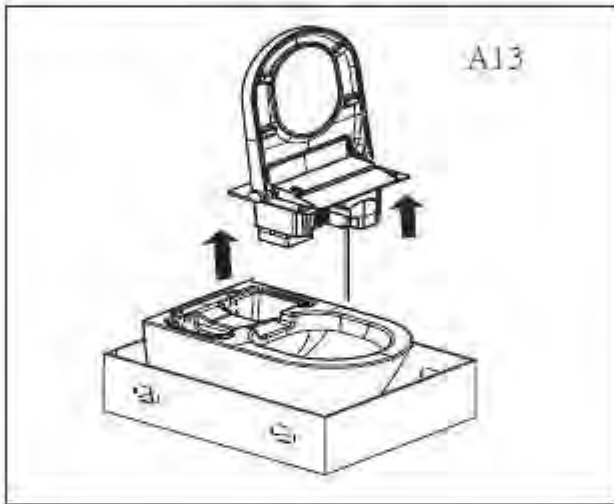
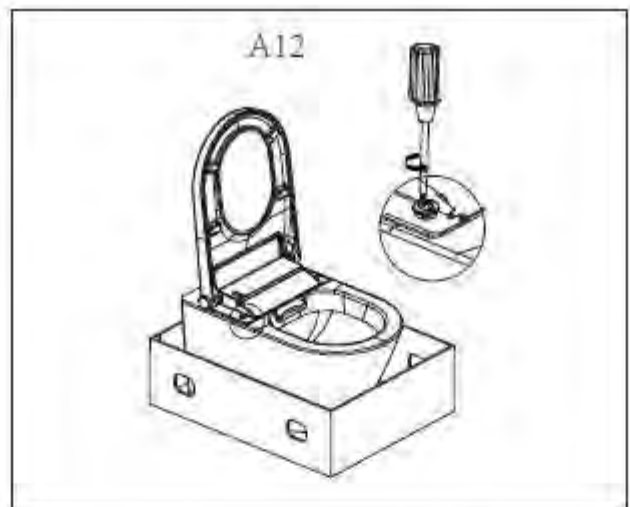
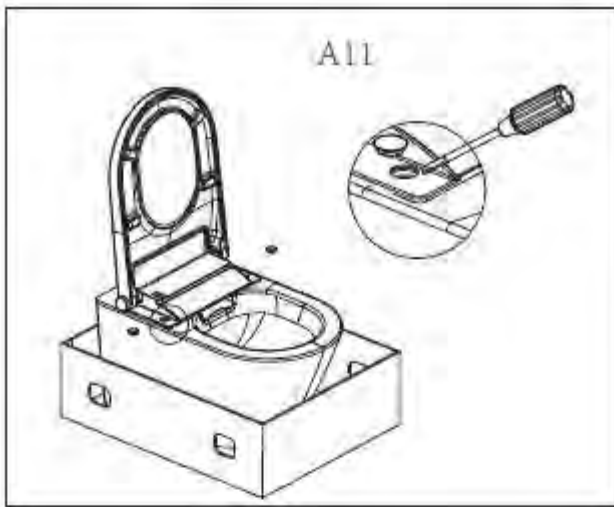
Level

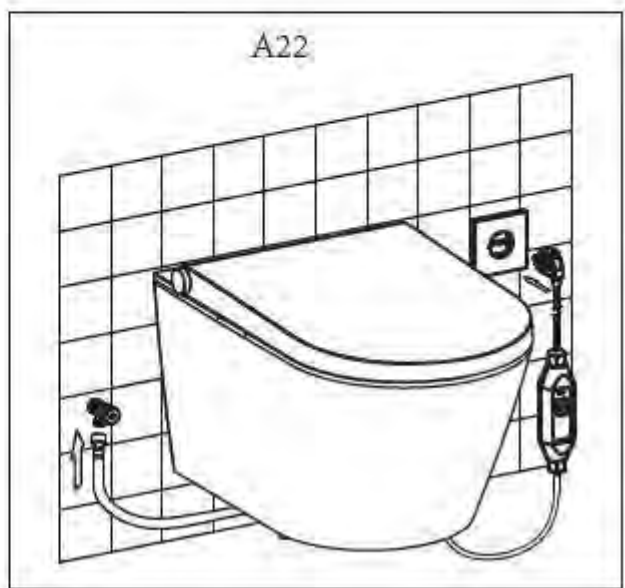
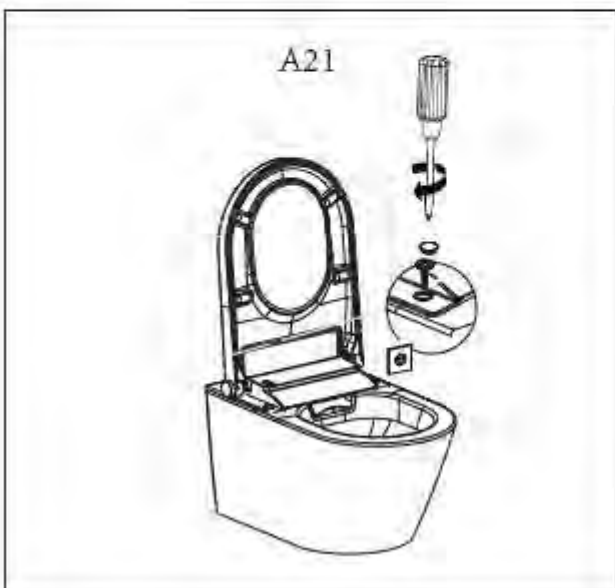
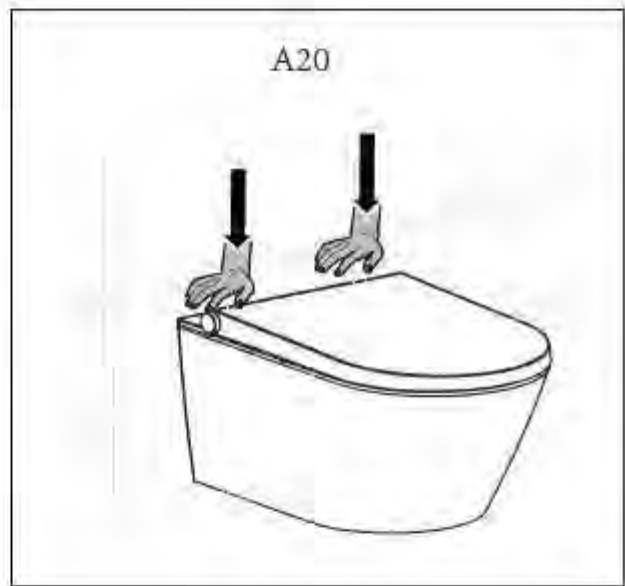
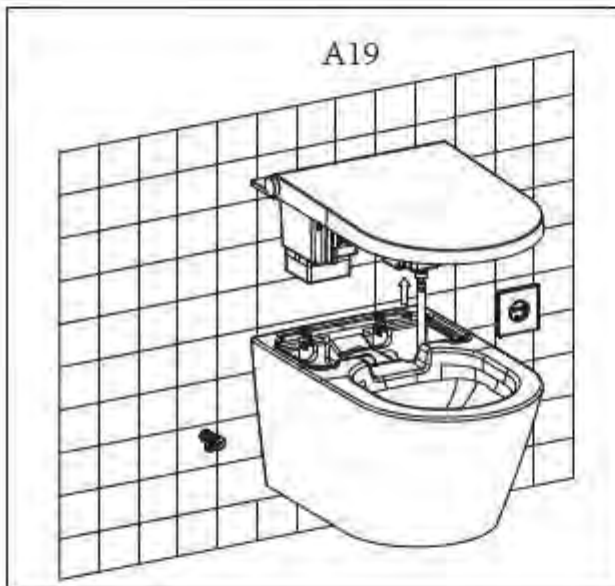
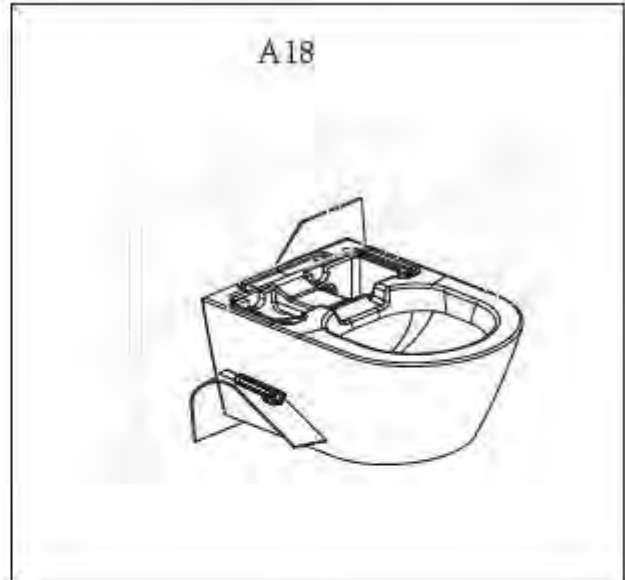
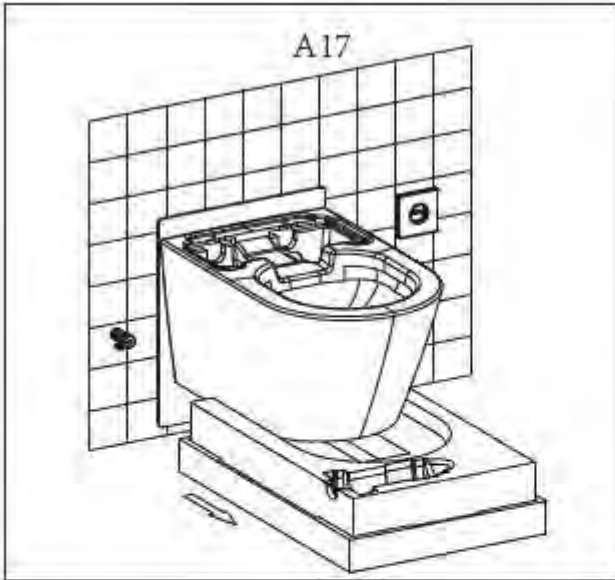
INSTALLATION MODEL A

Prior to installation, ensure that a water valve and electrical outlet are present.





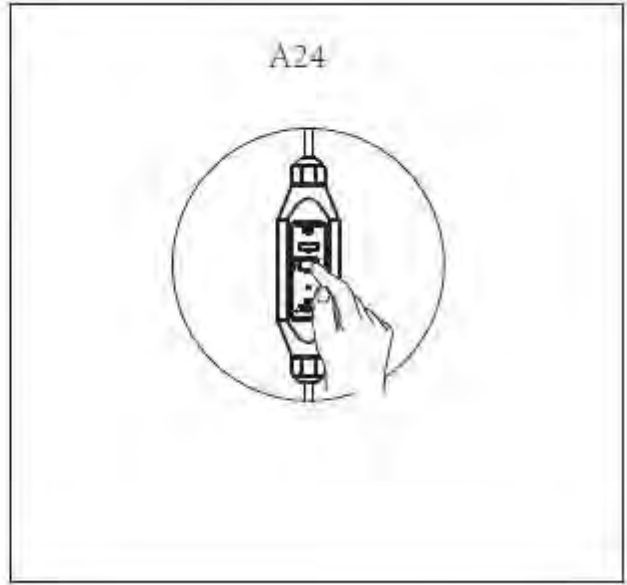




A23

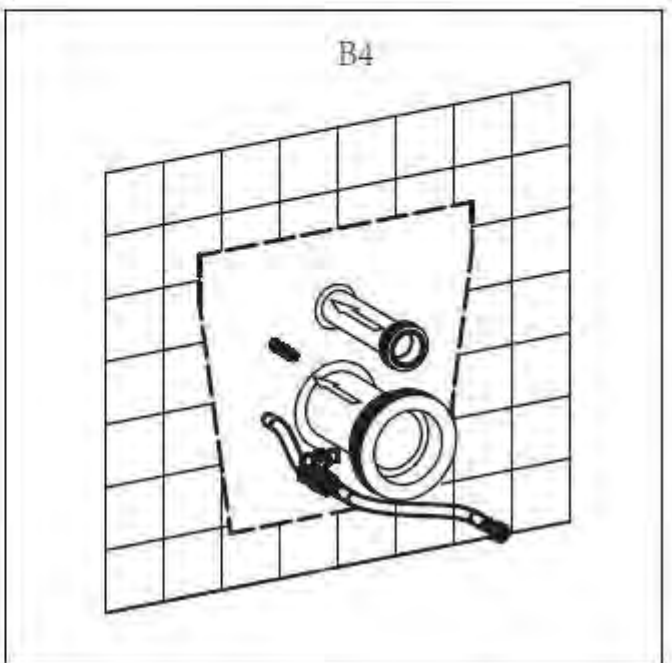
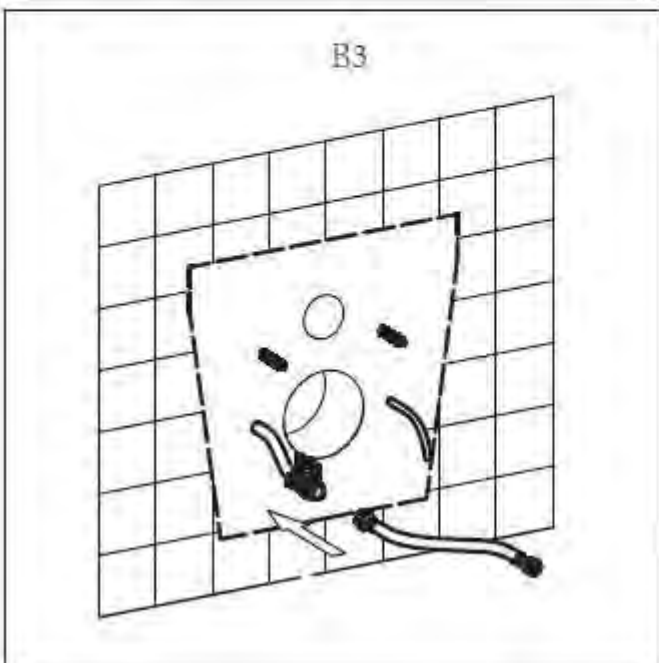
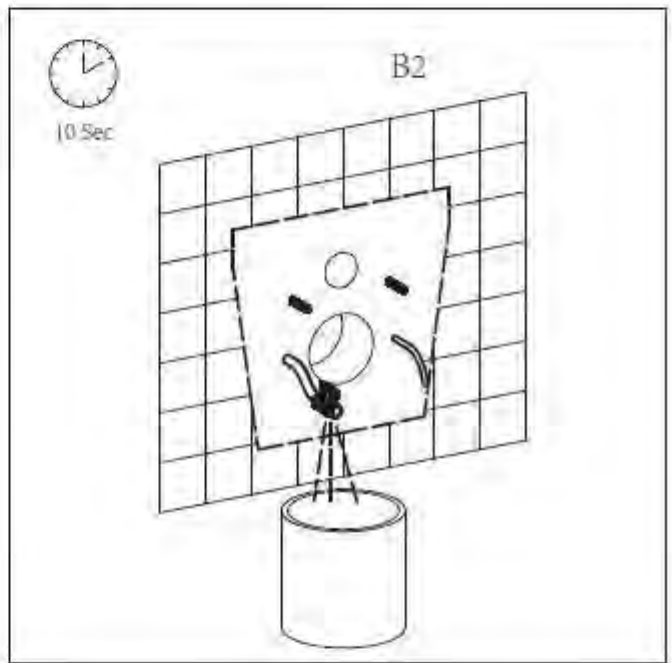
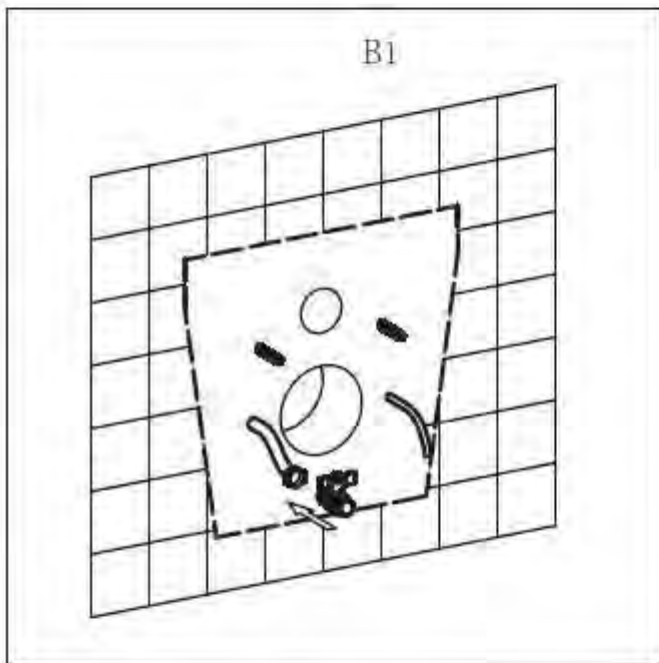
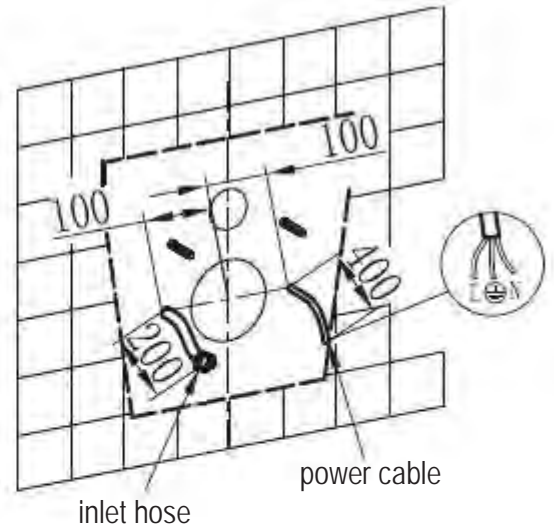


A24

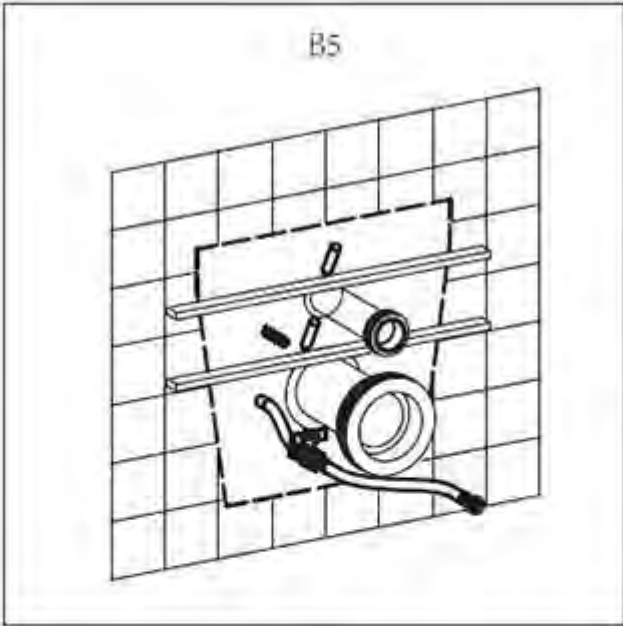


INSTALLATION MODEL B

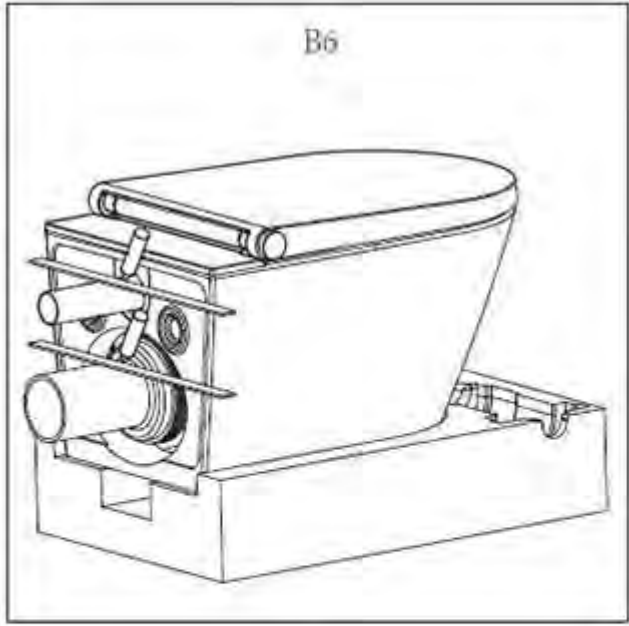
Prior to installation, ensure that a water valve and electrical outlet are installed directly next to the WC.



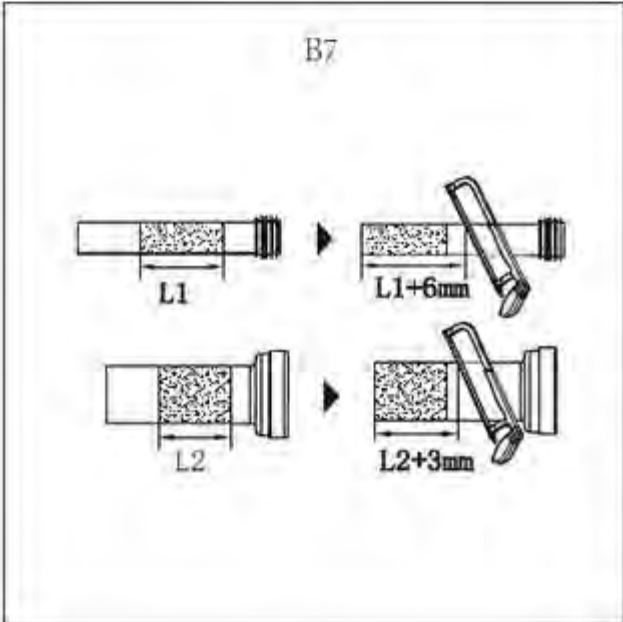
B5



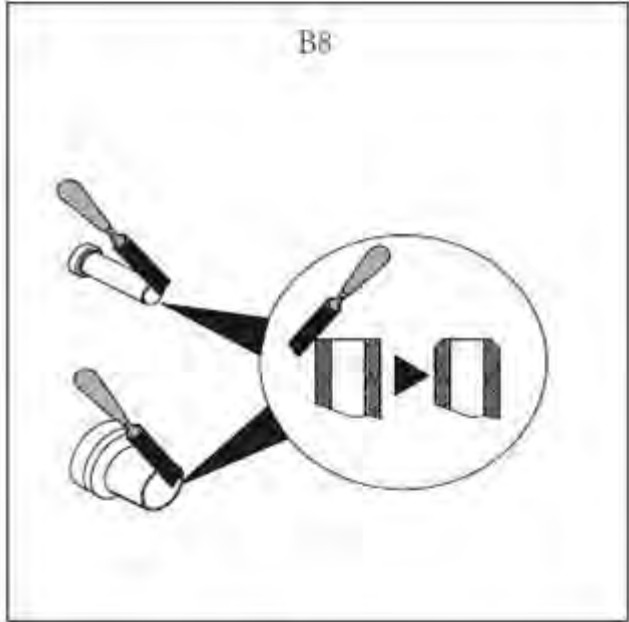
B6



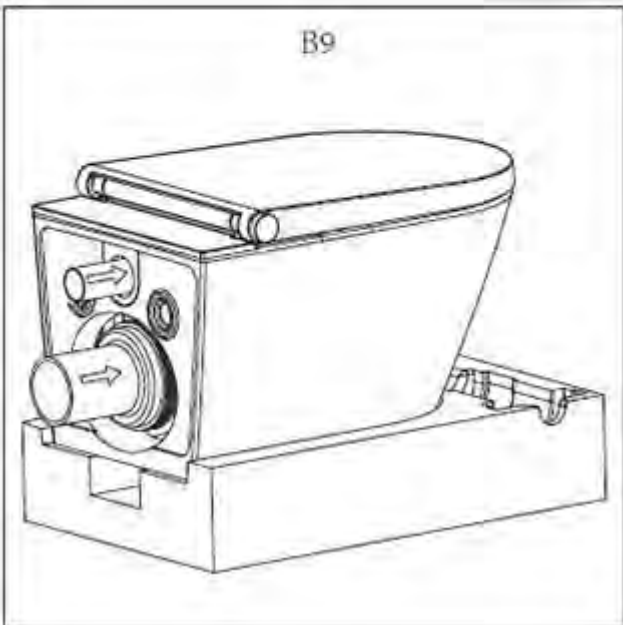
B7



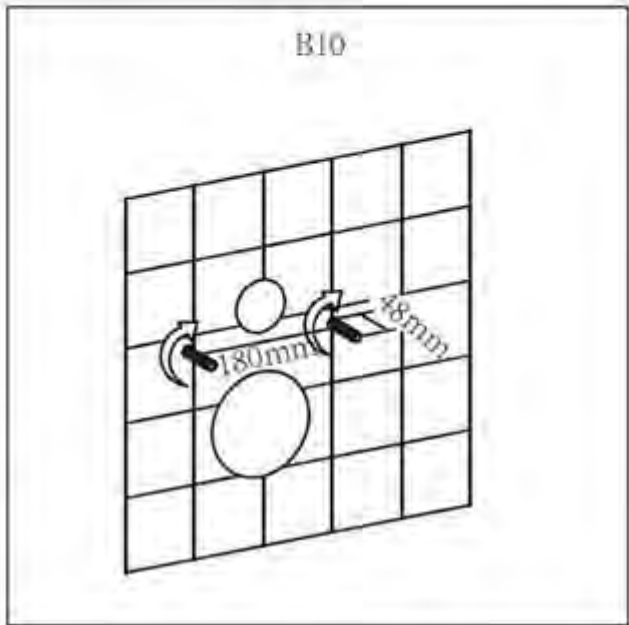
B8



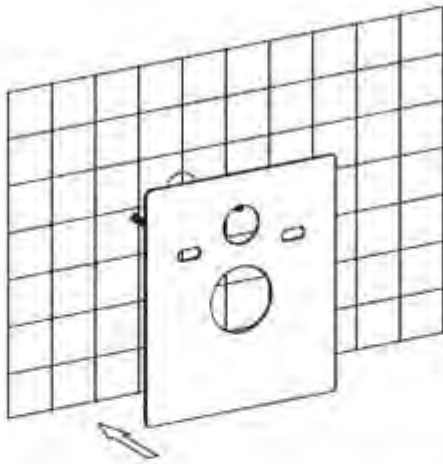
B9



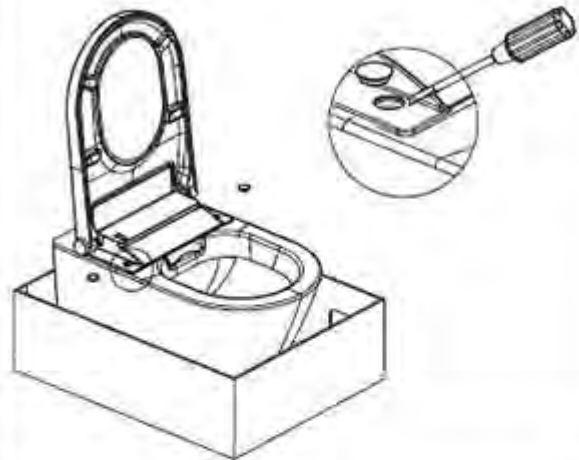
B10



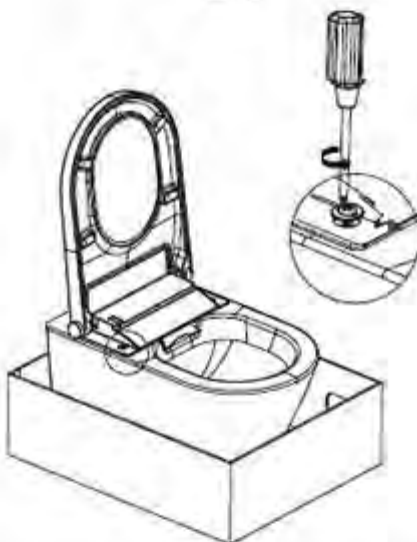
B11



B12



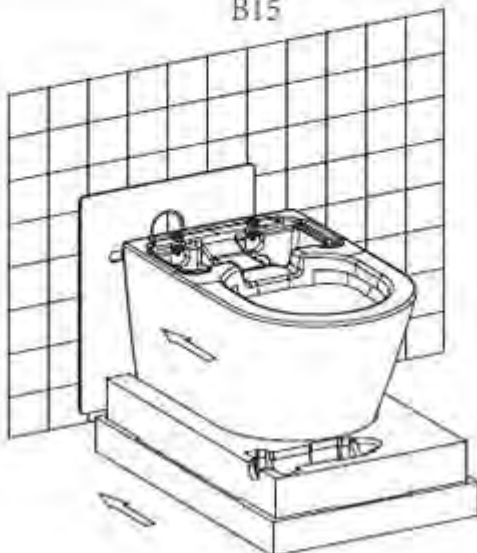
B13



B14



B15



B16



B17



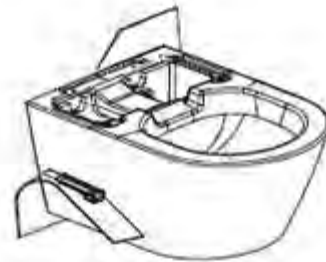
B18



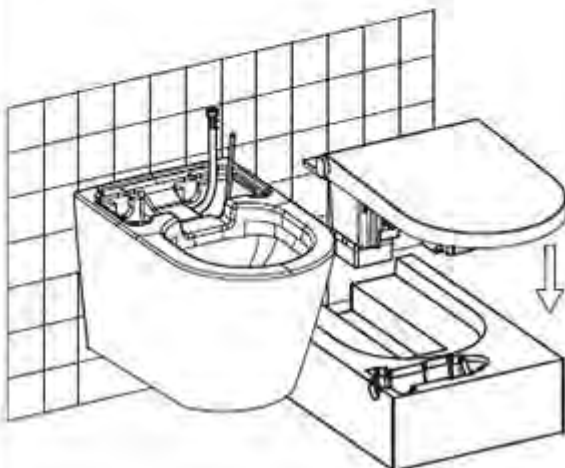
B19



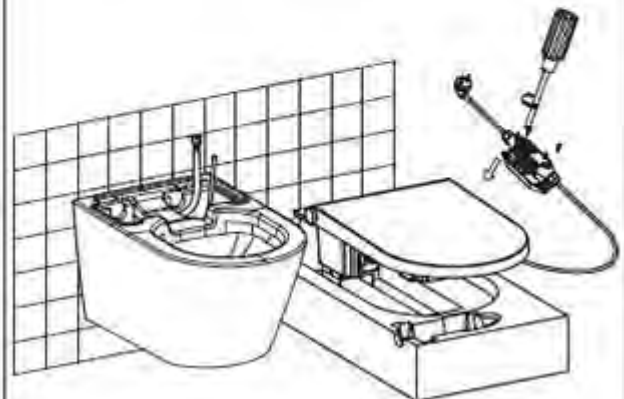
B20



B21



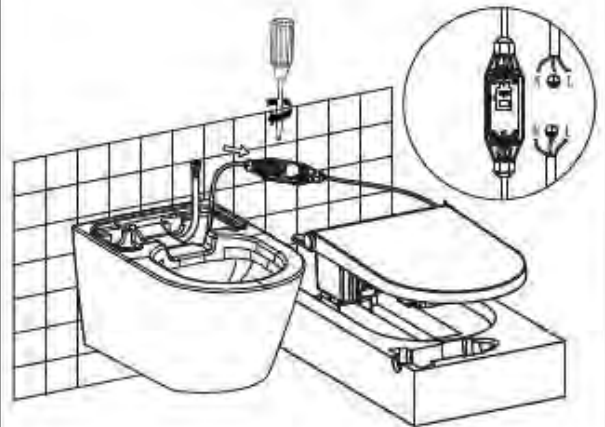
B22



B23



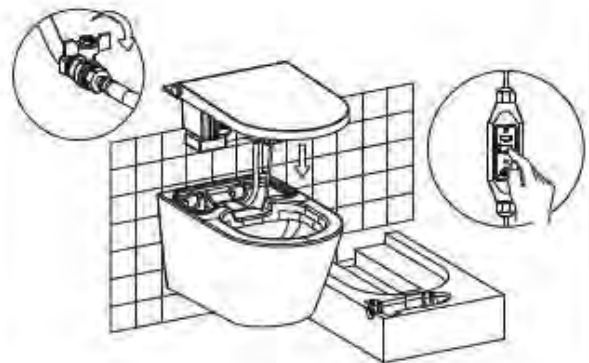
B24



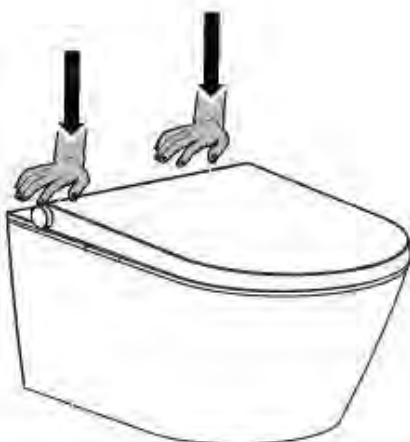
B23



B24



B25

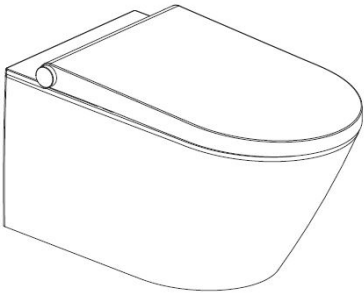


B26

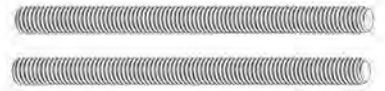




CONTENU DE LA LIVRAISON



télécommande



goujon fileté M 12



notice de montage
mode d'emploi



support



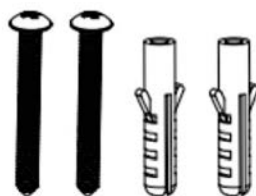
écrou M 12



arrêt vis pour le support de la
télécommande



douille en caoutchouc



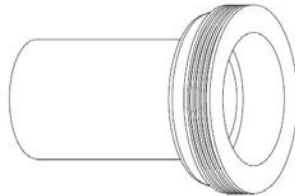
vis et chevilles support
télécommande



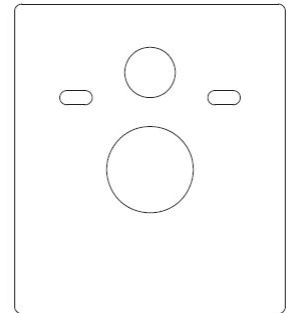
rondelles



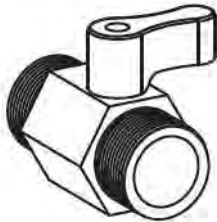
tube de raccordement avec bague d'étanchéité



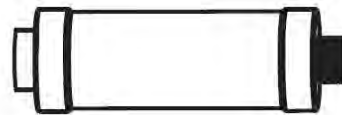
tuyau d'évacuation avec bague d'étanchéité



panneau acoustique



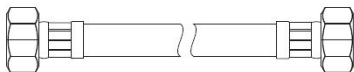
clapet sphérique



filtre



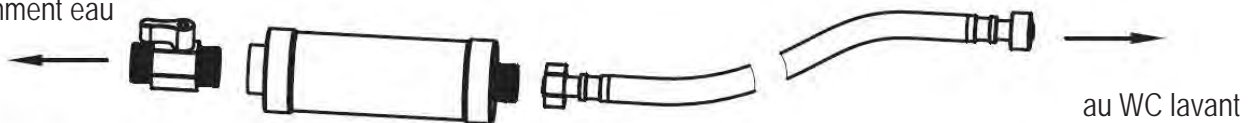
flexible d'alimentation



Un deuxième tuyau pour l'arrivée d'eau G 1/2 ne fait pas partie de la livraison.

INSTALLATION FILTRE

approvisionnement eau



au WC lavant

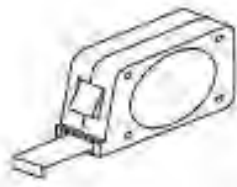
DROIT DE RESPONSABILITÉ

Le fournisseur n'est pas responsable des dommages résultants du non-respect des dispositions suivantes:

1. Ce produit est un appareil électrique qui doit être connecté à un système de prise de terre.
2. Ce produit n'est pas destiné à être utilisé sans la supervision d'un expert par des personnes à mobilité réduite ou ne possédant pas les connaissances nécessaires (y compris les enfants en bas âge) .
3. Ce produit est un appareil électrique, veuillez procéder à l'installation conformément à la notice de montage.

Assurez-vous d'avoir toujours une bonne ventilation dans votre salle de bain.

OUTILS NÉCESSAIRES (NON INCLUS DANS LA LIVRAISON)



mètre à ruban



crayon



tournevis cruciforme



tournevis plat



cutter



lime



clé universelle



pince isolante



perceuse



mèche de forage 6mm



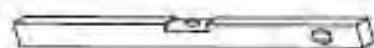
scie



silicone



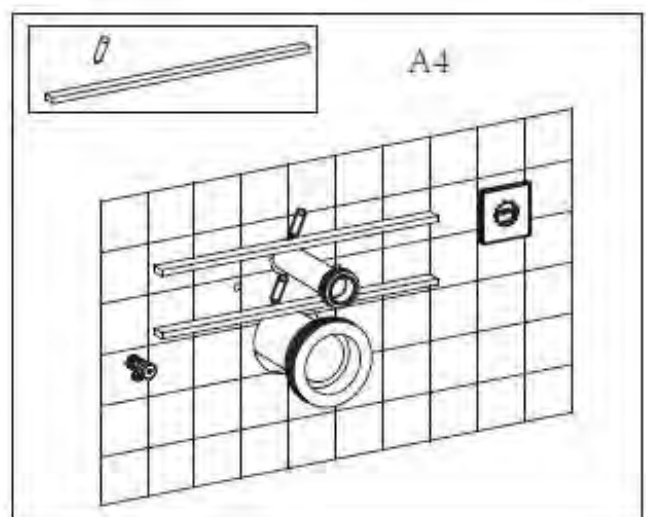
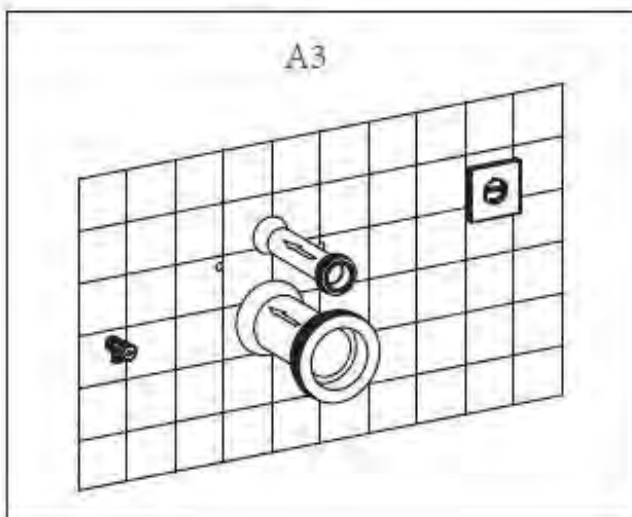
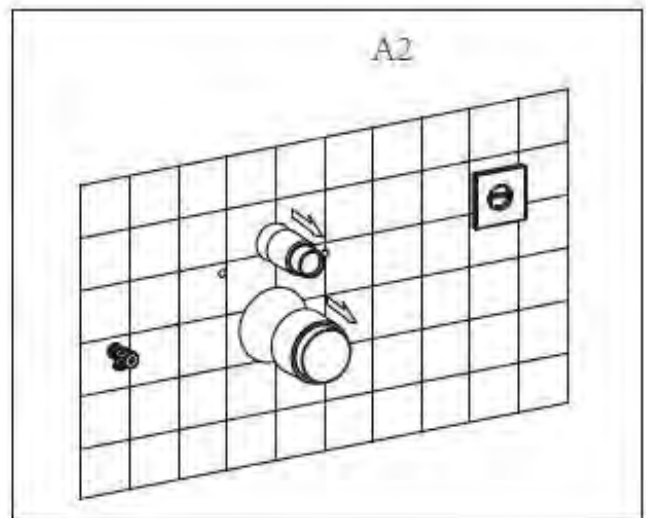
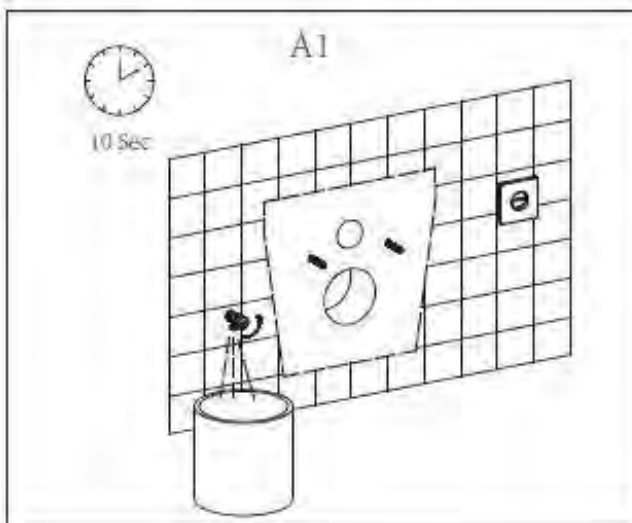
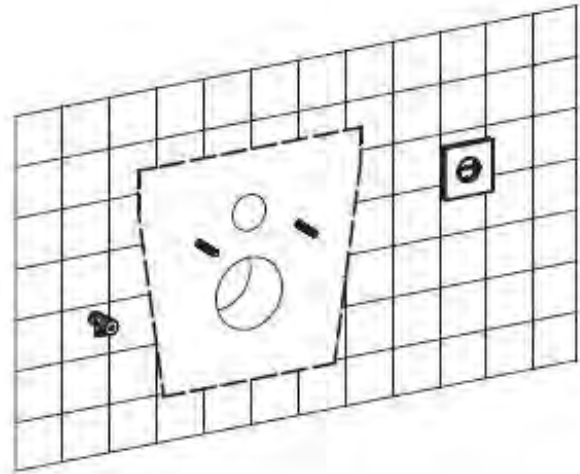
règle

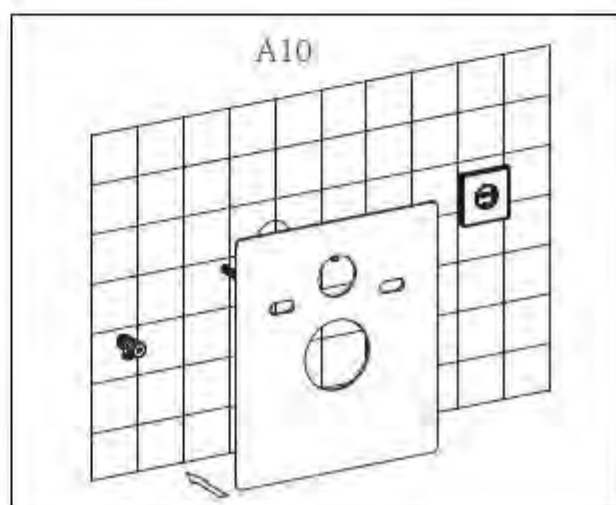
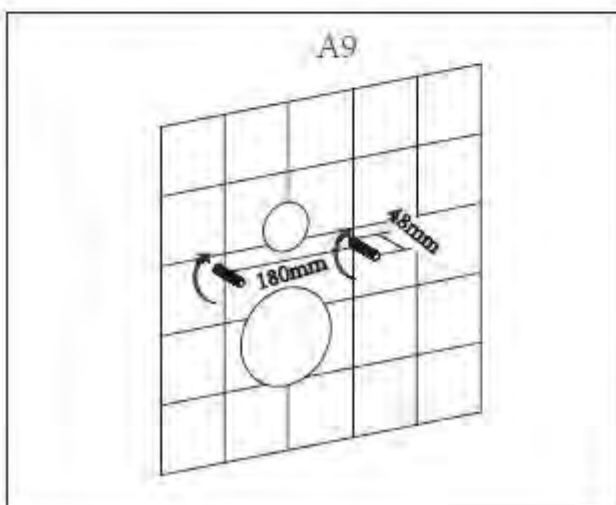
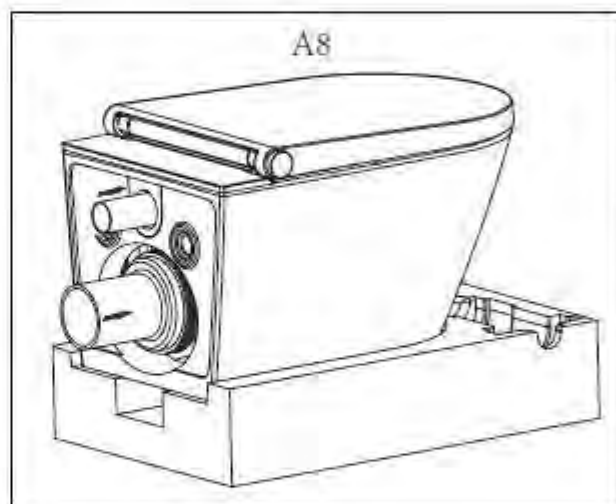
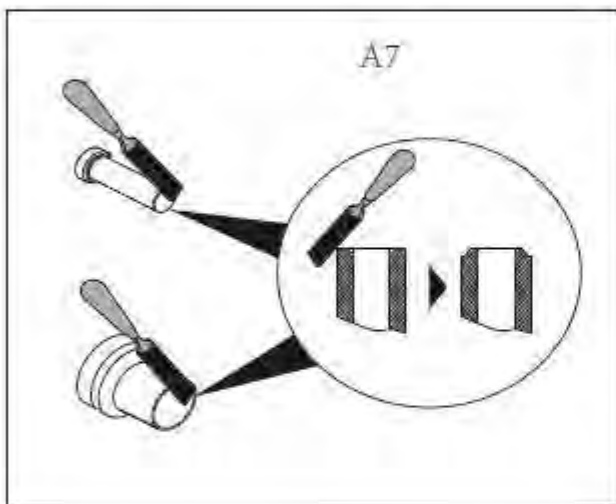
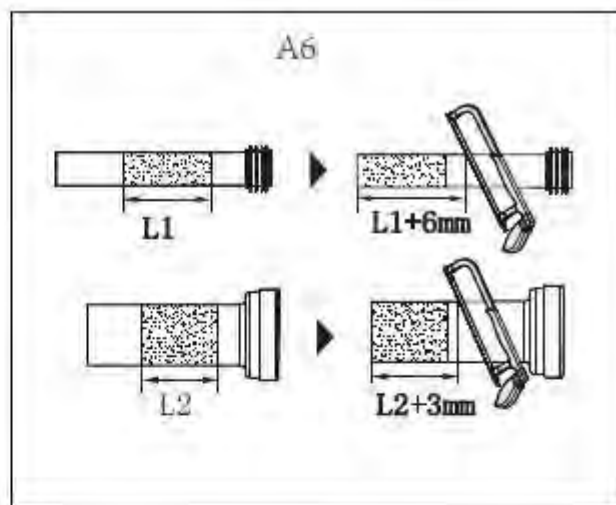
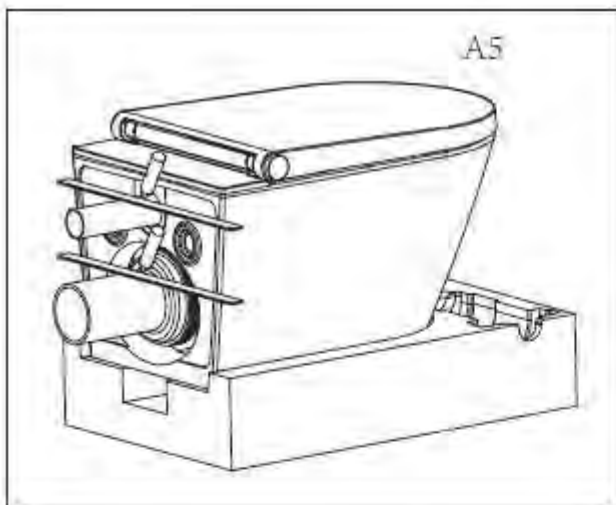


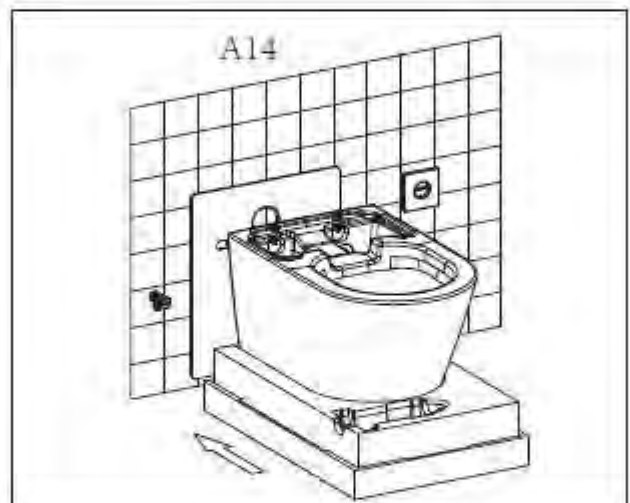
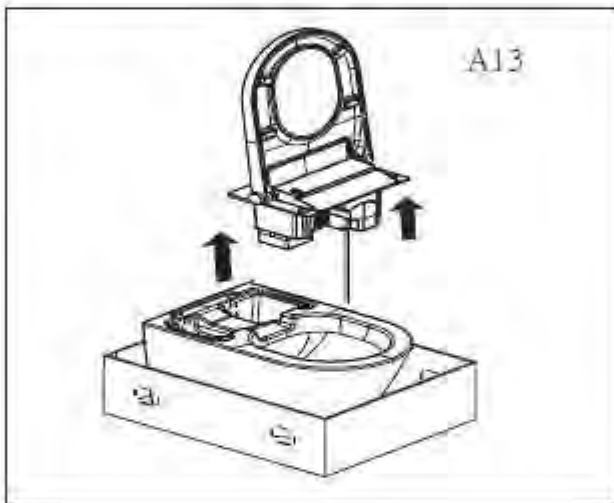
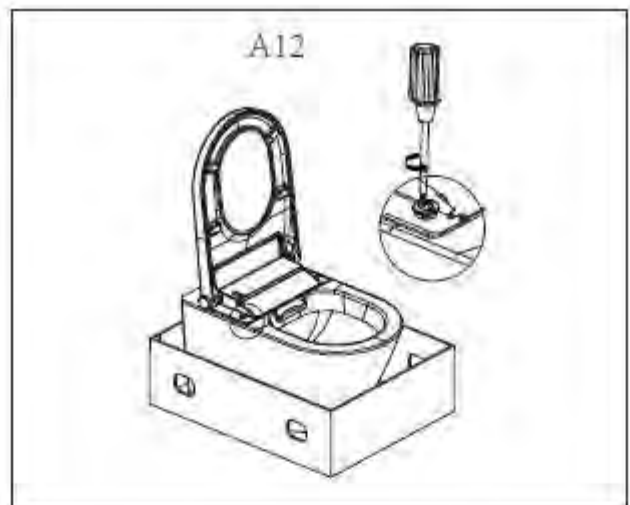
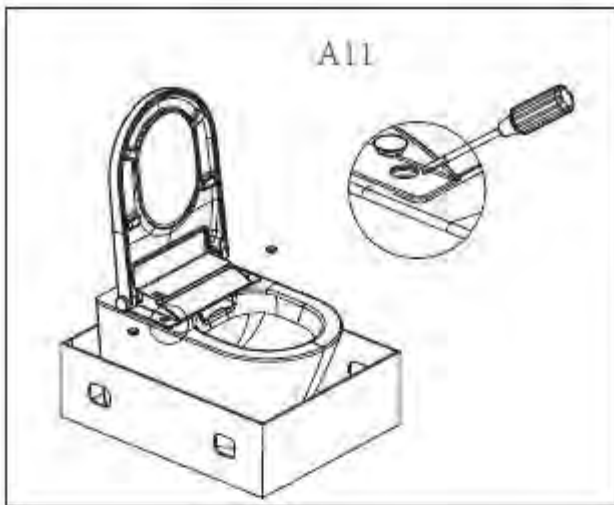
niveau à bulle

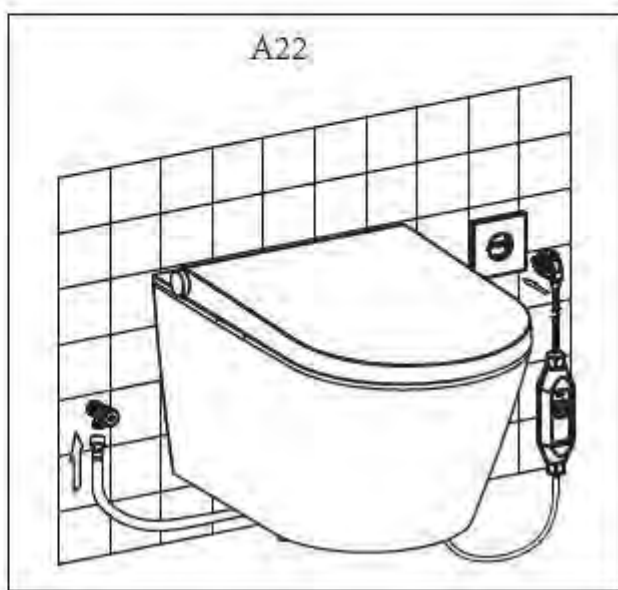
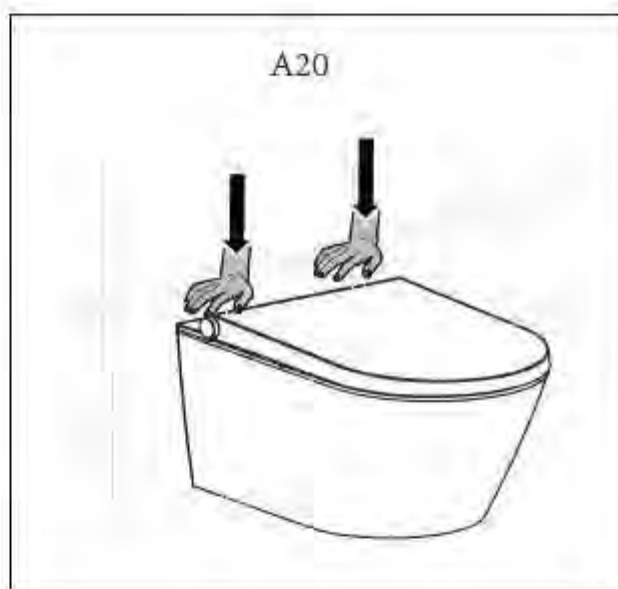
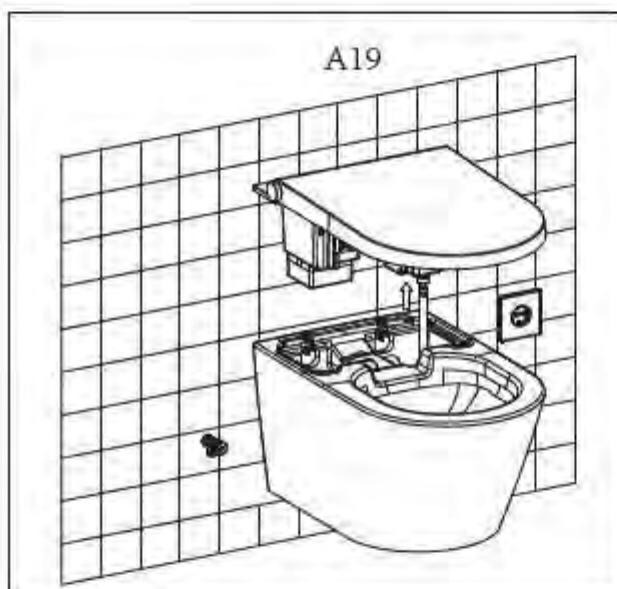
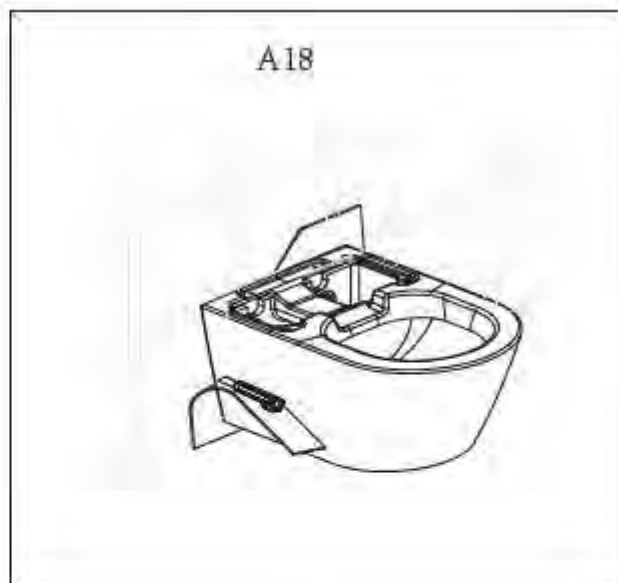
MODE D'INSTALLATION A

Avant le montage, assurez-vous que la soupape d'angle et l'alimentation en électricité se trouvent dans la zone d'installation du WC lavant.





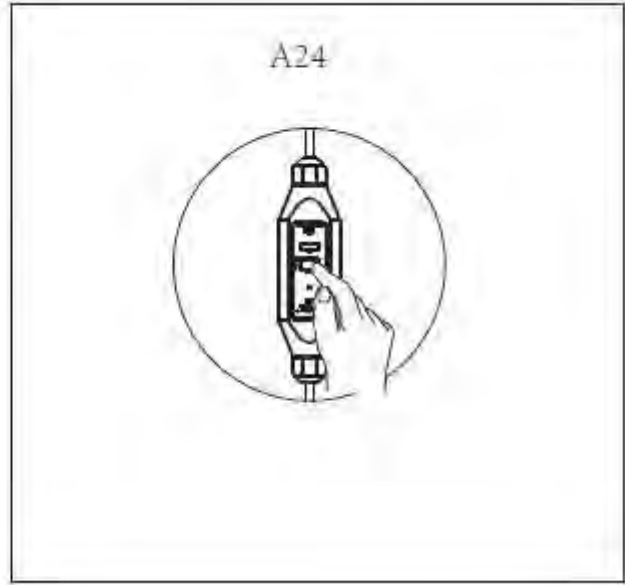




A23

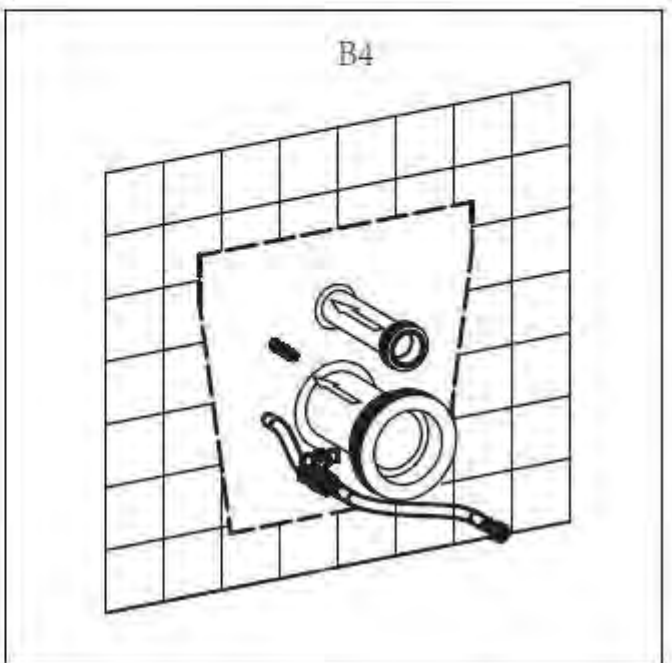
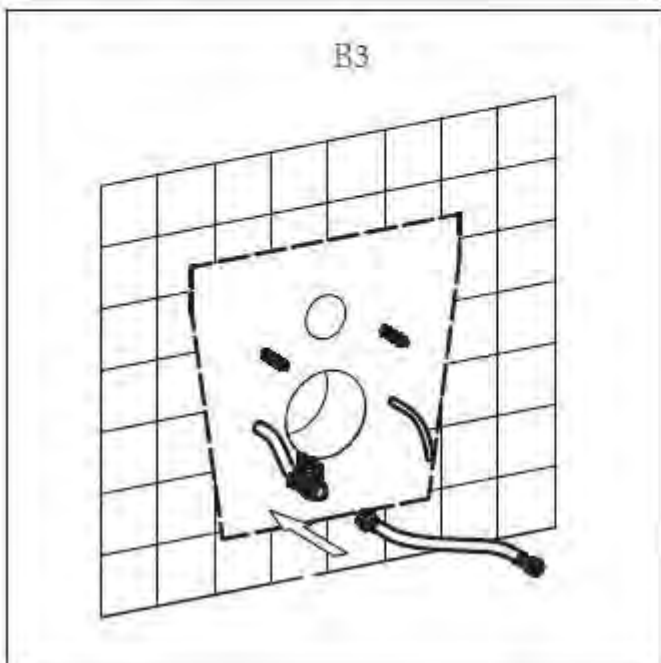
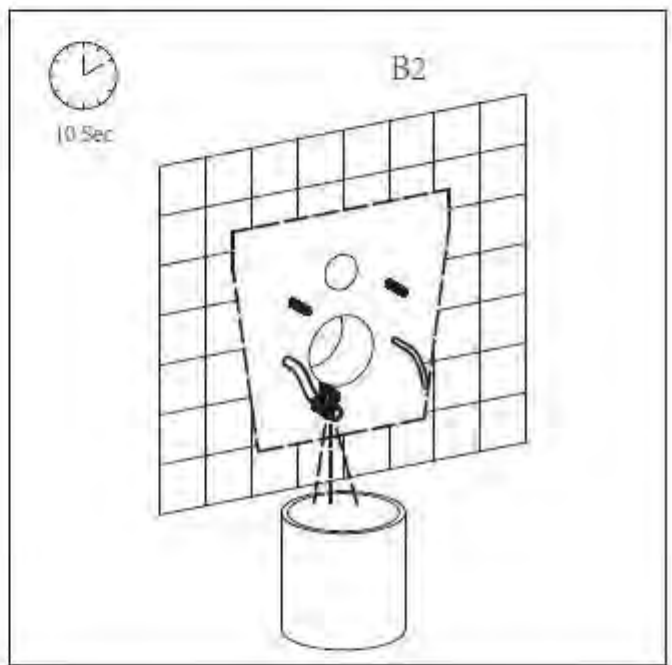
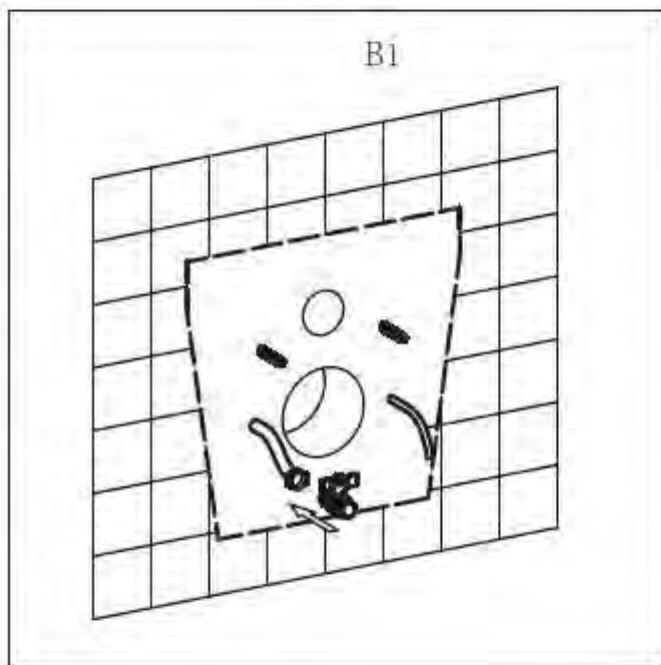
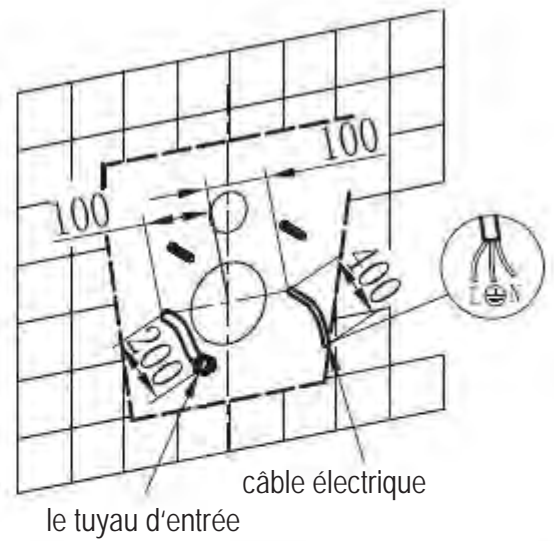


A24

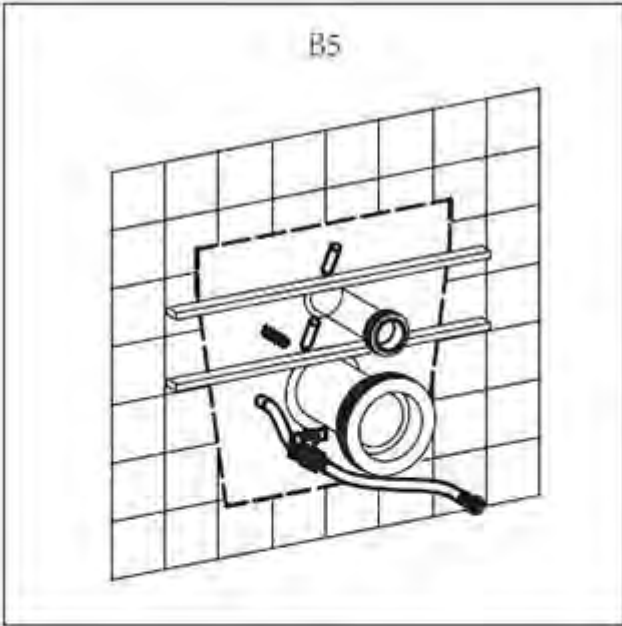


MODE D'INSTALLATION B

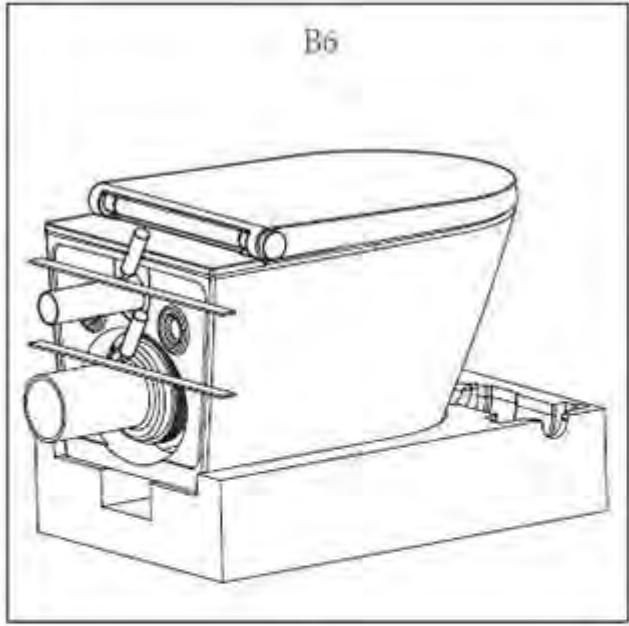
Avant le montage, assurez-vous que le flexible et le câble d'alimentation se trouvent dans la zone d'installation du WC lavant.



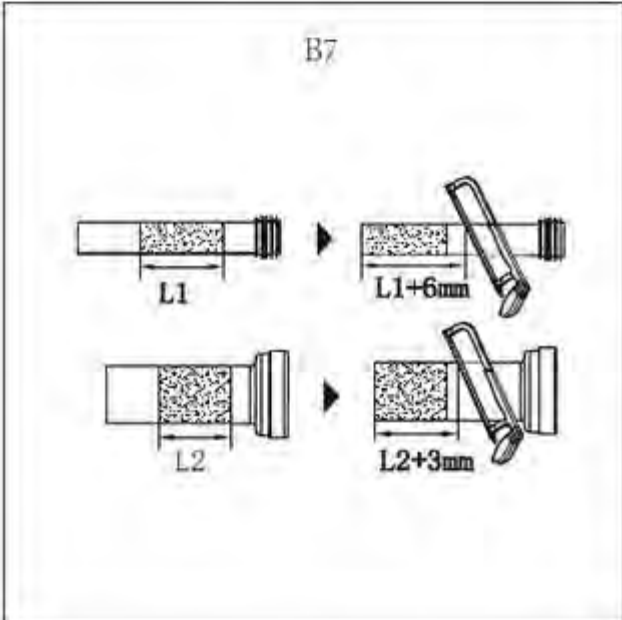
B5



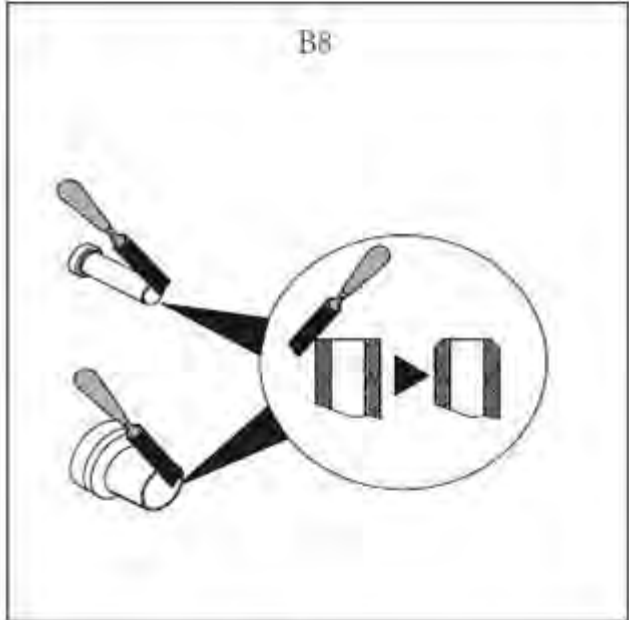
B6



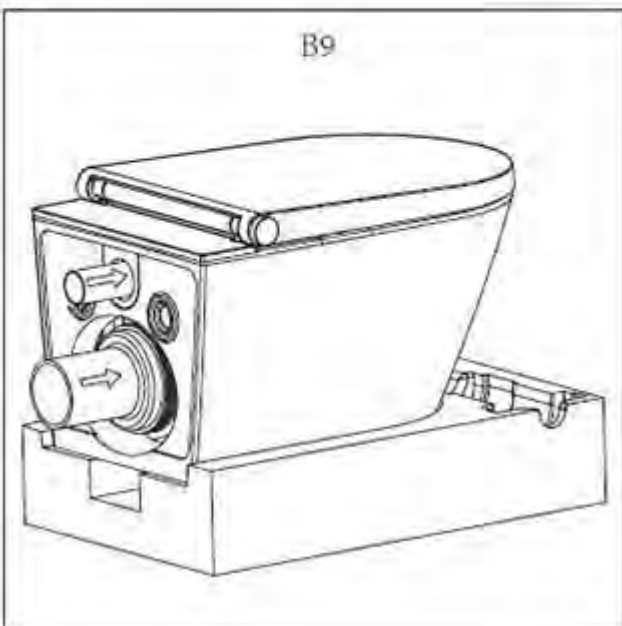
B7



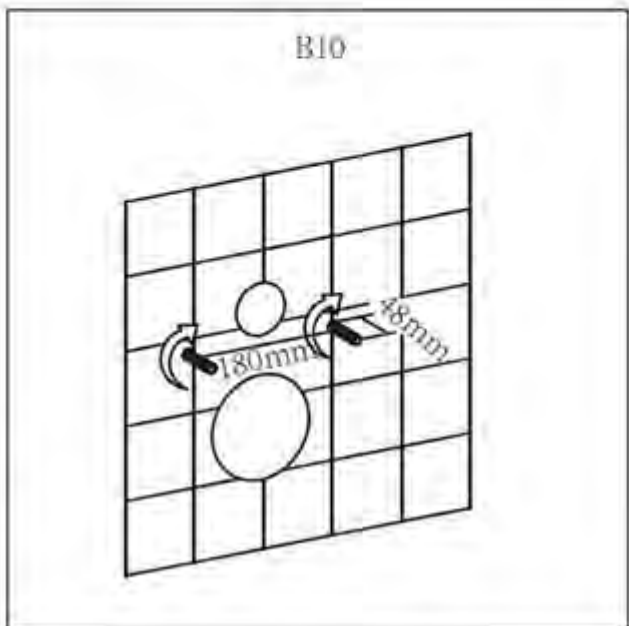
B8



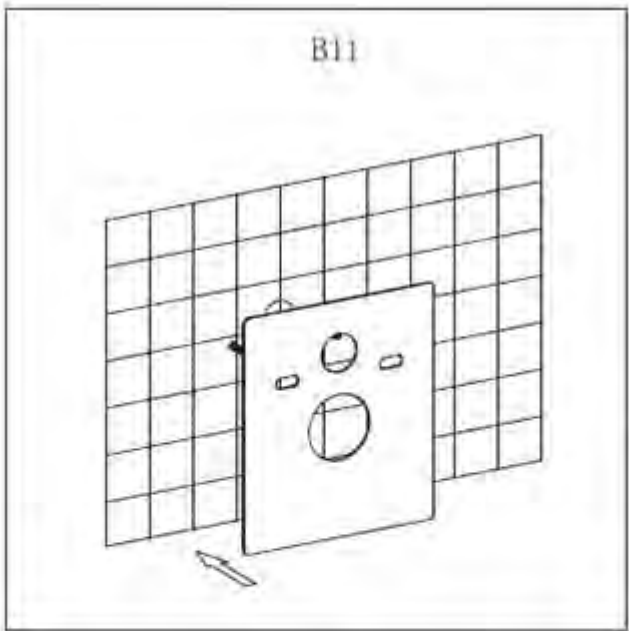
B9



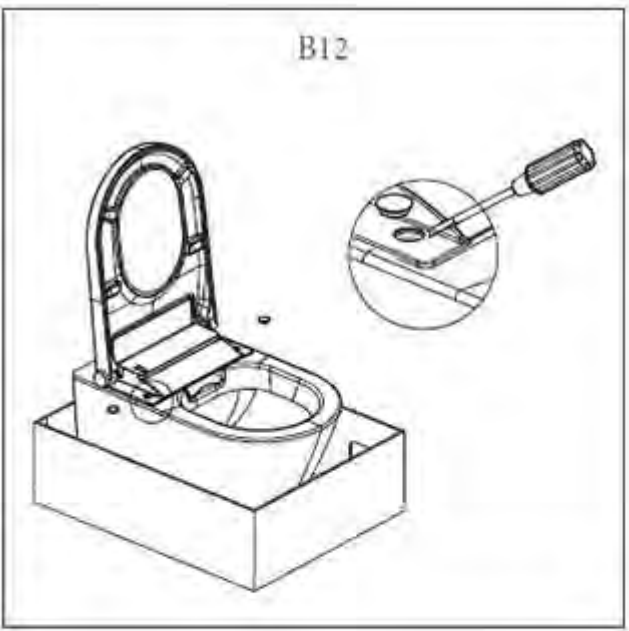
B10



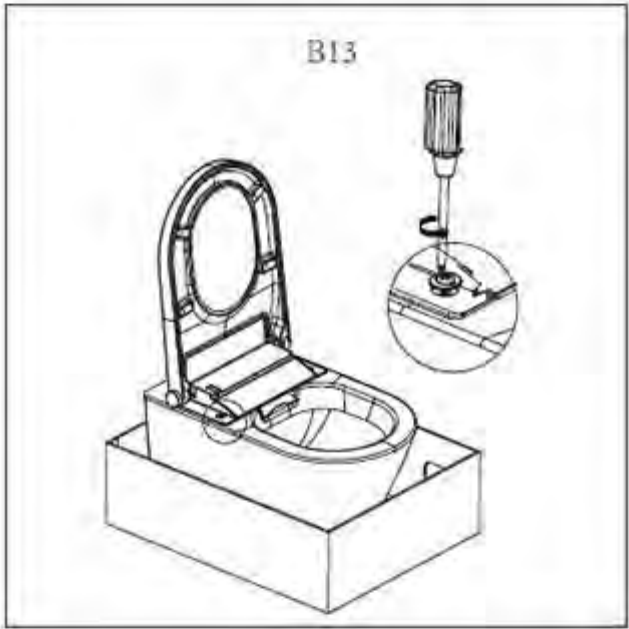
B11



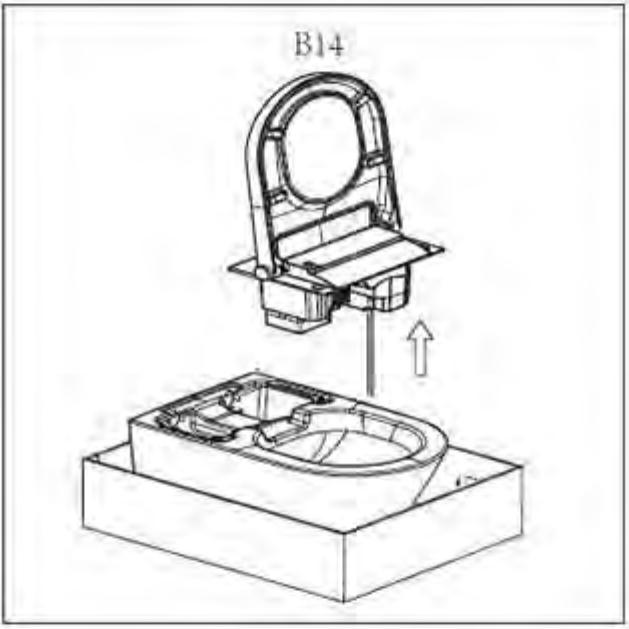
B12



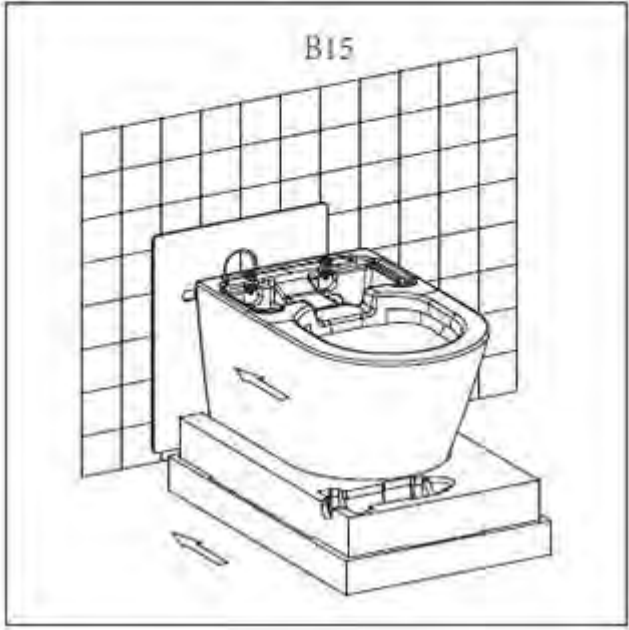
B13



B14



B15



B16



B17



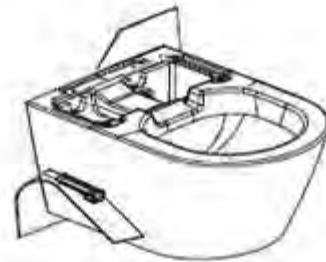
B18



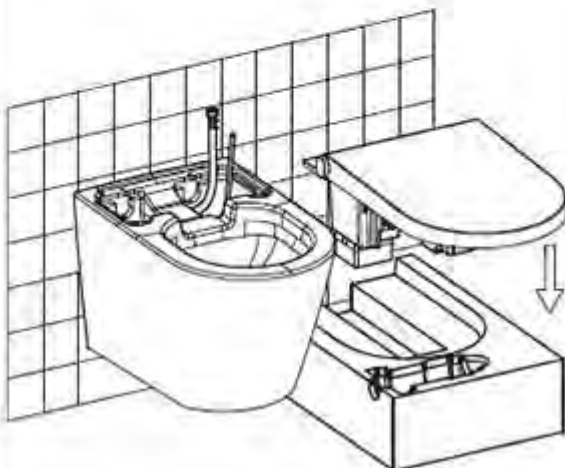
B19



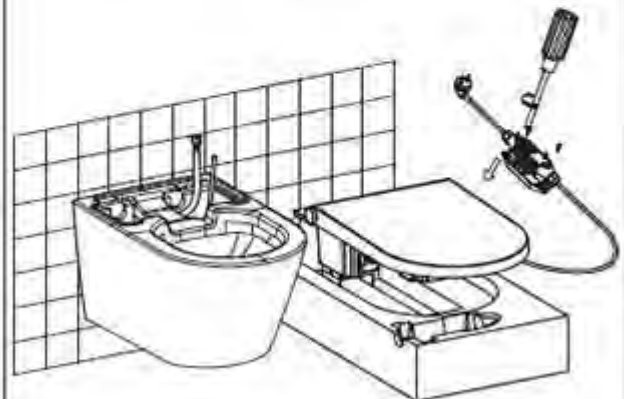
B20

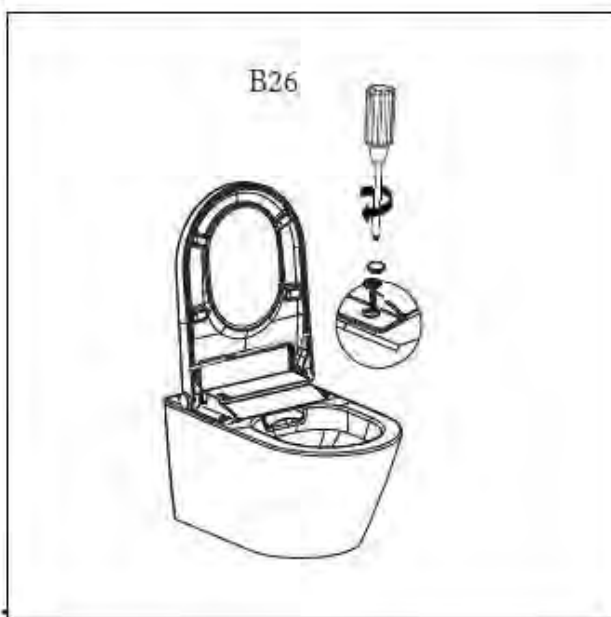
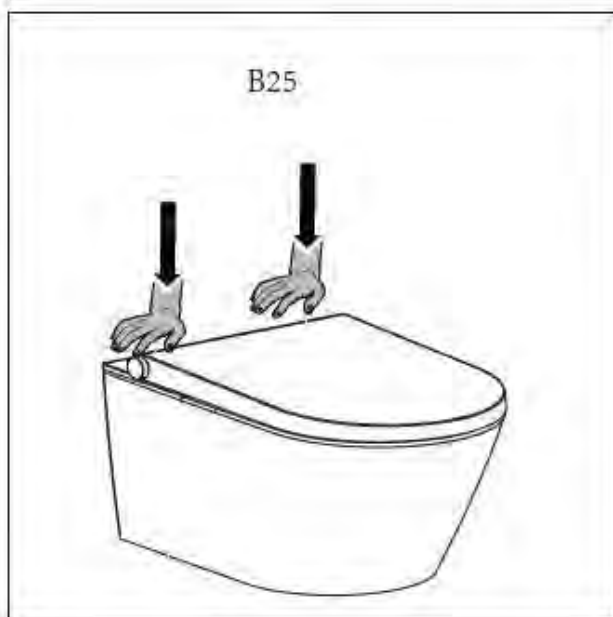
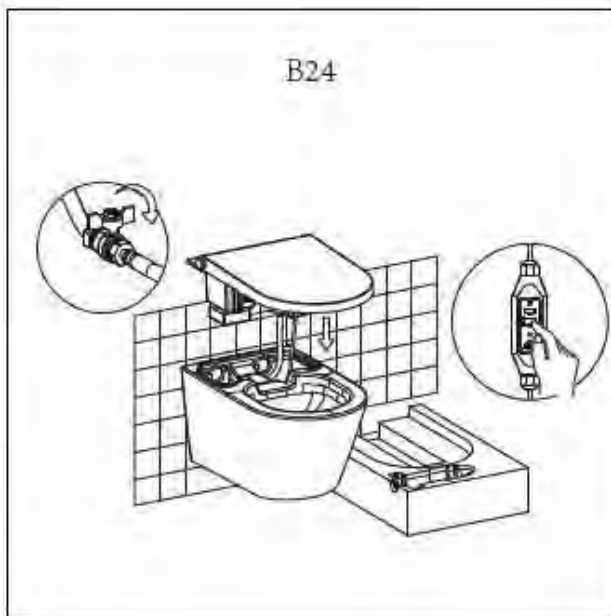
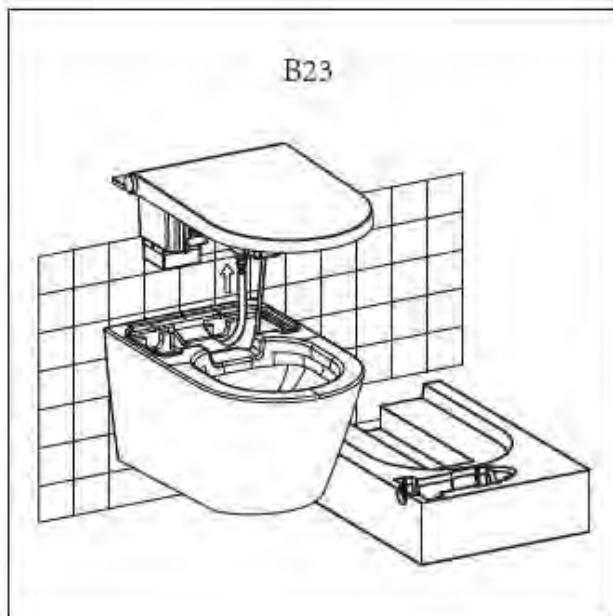
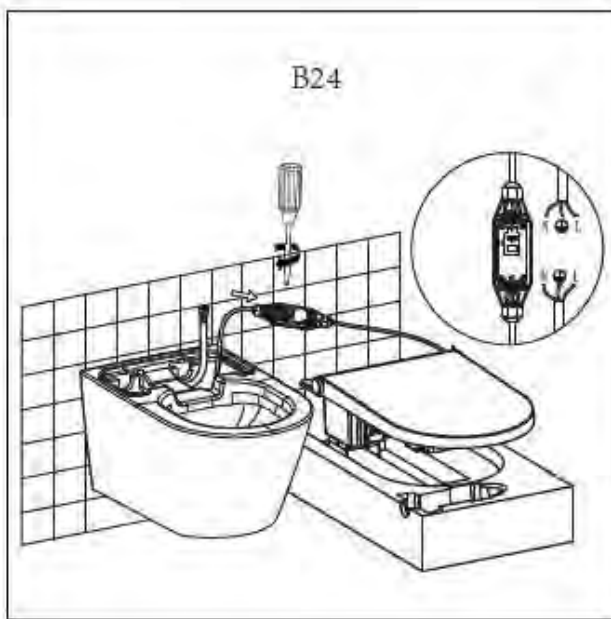


B21



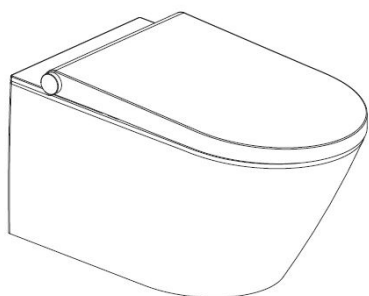
B22







CONTENUTO DELLA CONSEGNA



Telecomando



Bulloni M 12



Manuale di installazione
e di utilizzo



Supporto



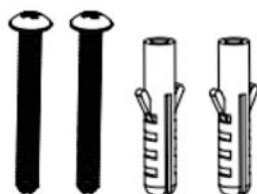
Dadi M 12



Fermaviti per il supporto



Coprivite di gomma



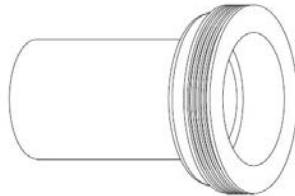
Viti e tasselli per il supporto



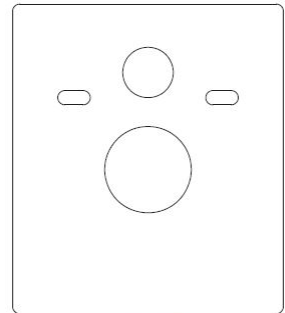
Rondelle



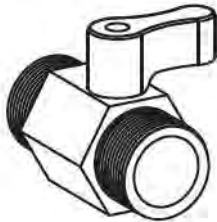
Tubo di raccordo con anello a tenuta stagna



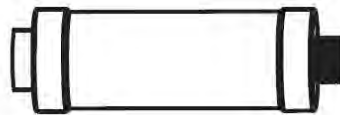
Tubo di evacuazione con anello a tenuta stagna



Pannello acustico



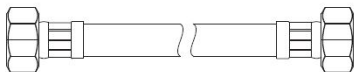
Valvola sferica



Filtro



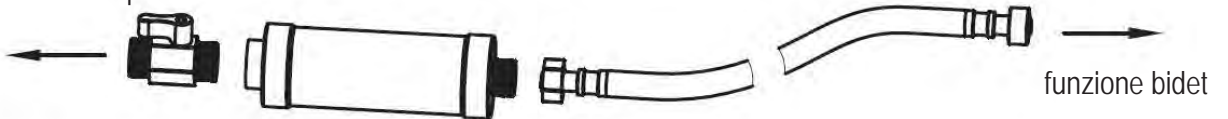
Flessibile di alimentazione



Un secondo tubo per l'entrata dell'acqua G 1/2 non fa parte della consegna.

INSTALLAZIONE FILTRO

approvvigionamento acqua



funzione bidet

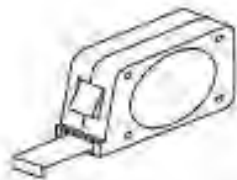
DIRITTI E RESPONSABILITÀ

Il fornitore non è responsabile dei danni conseguenti alla violazione delle seguenti disposizioni:

1. Il prodotto è un dispositivo elettrico e deve essere, come tale, collegato alla corrente.
2. Il prodotto non è destinato a essere utilizzato da persone con una mobilità ridotta o bambino senza la supervisione di un esperto o da chi non abbia attentamente letto le istruzioni di utilizzo.
3. Il prodotto è un dispositivo elettrico. Si prega di procedere al montaggio secondo le istruzioni fornite.

Assicuratevi di avere sempre una buona areazione nel vostro bagno.

STRUMENTI NECESSARI (NON INCLUSI NELLA CONSEGNA)



metro



matita



cacciavite a croce



cacciavite a taglio



taglierino



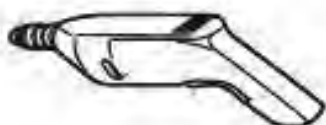
lima



chiave giratubi



pinza isolata



trapano



punta da 6mm



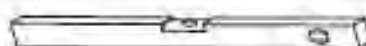
sega



silicone



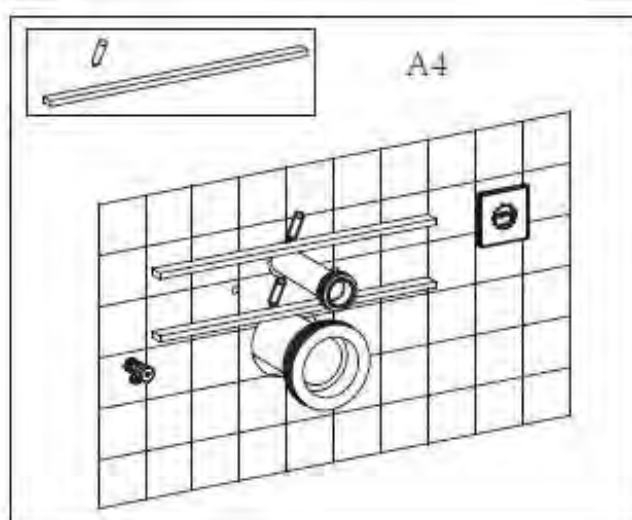
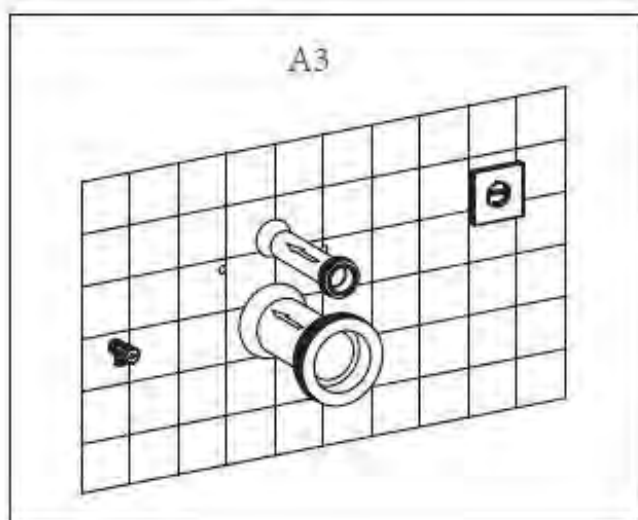
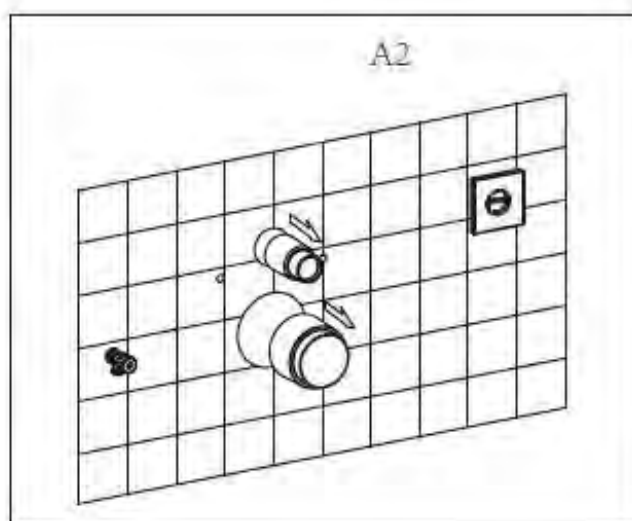
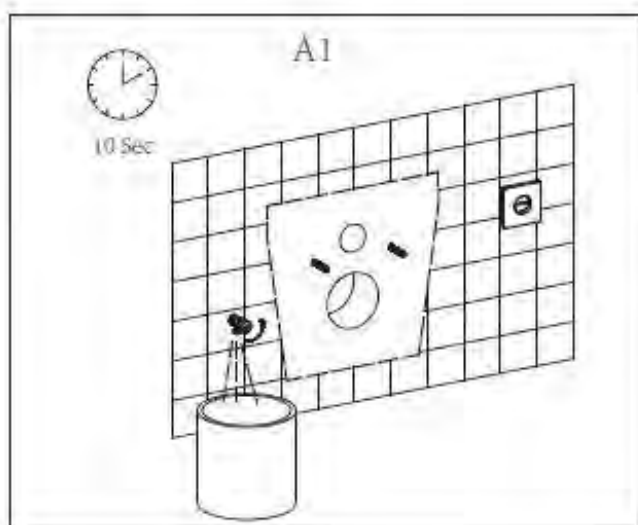
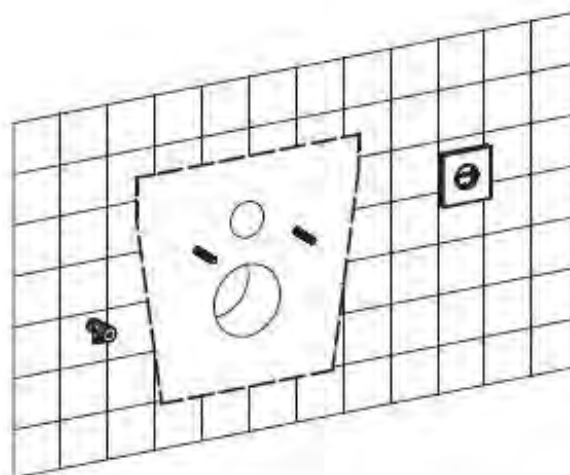
righello

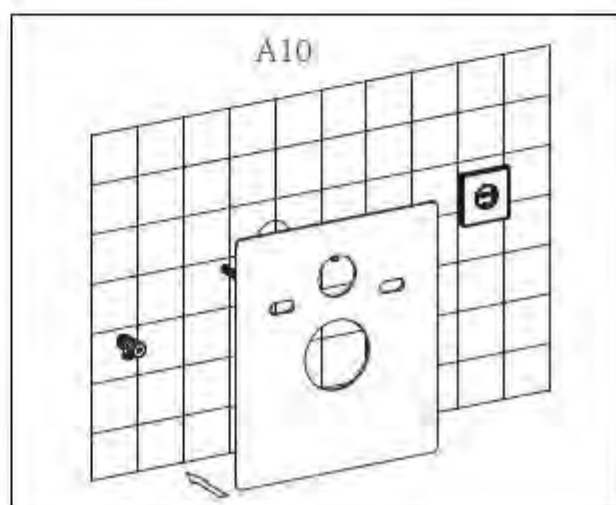
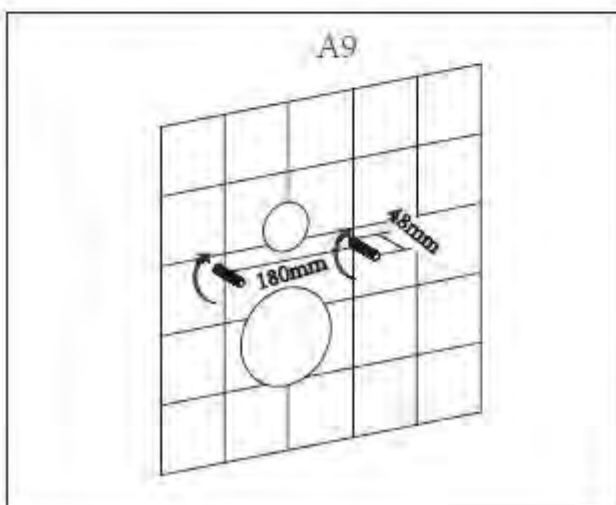
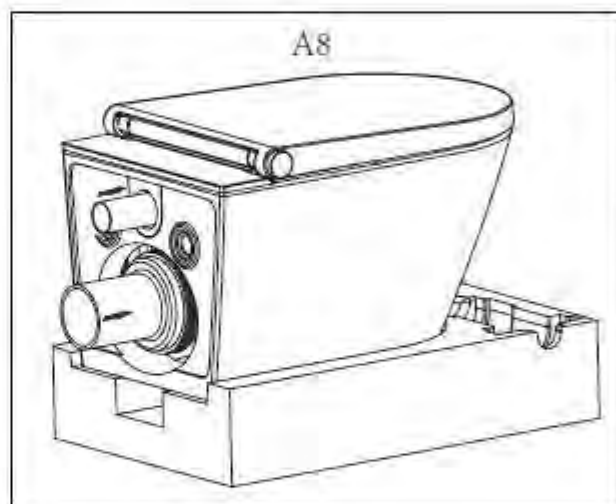
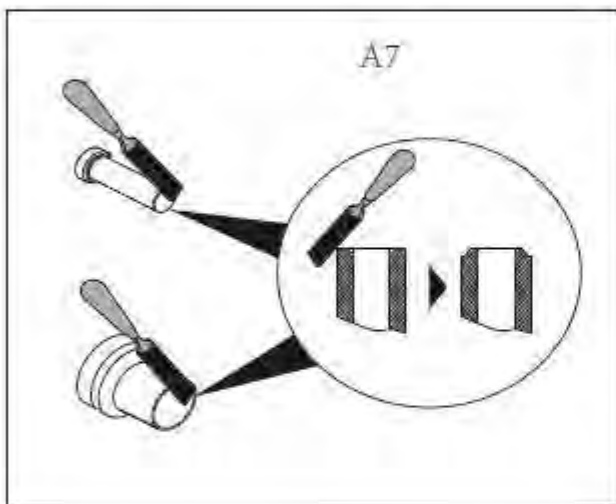
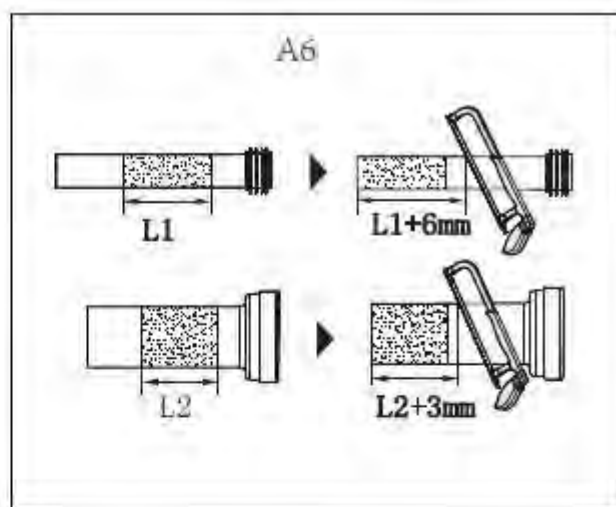
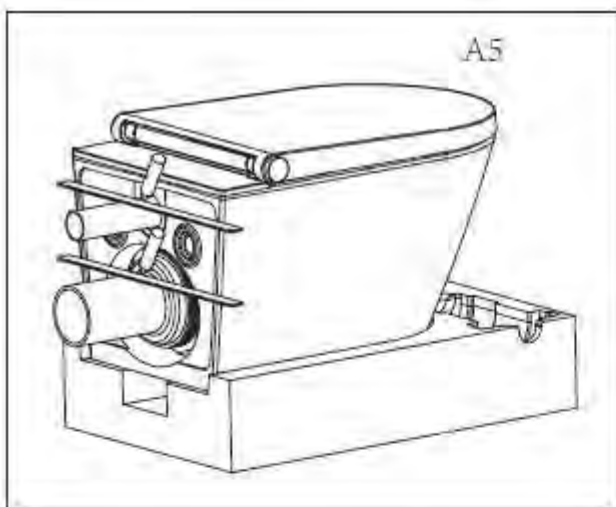


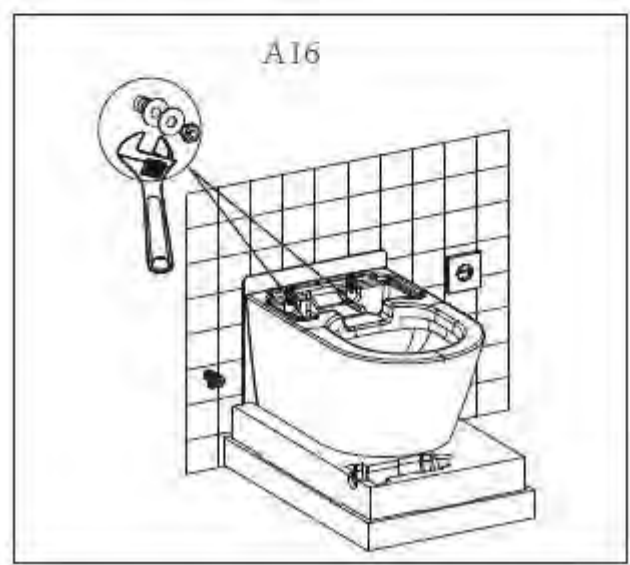
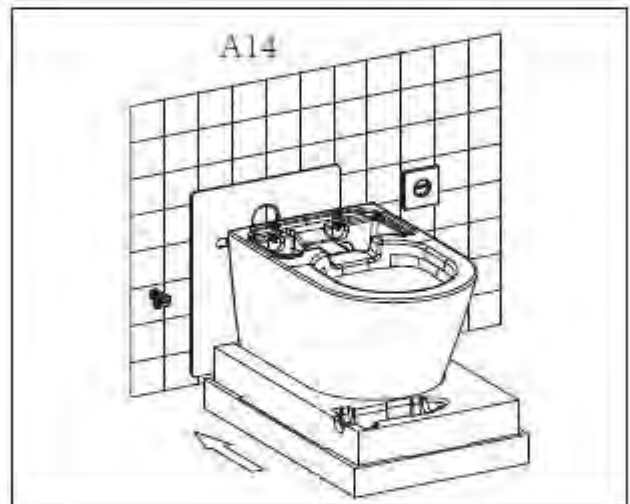
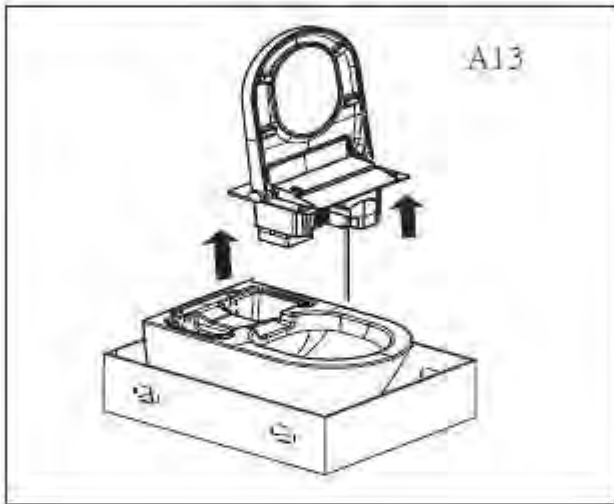
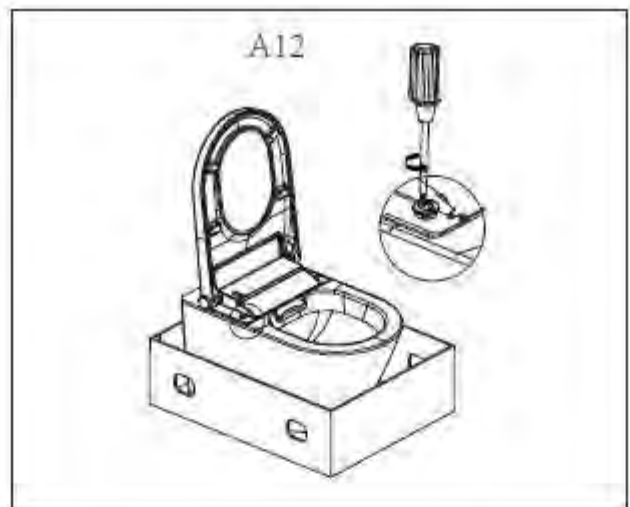
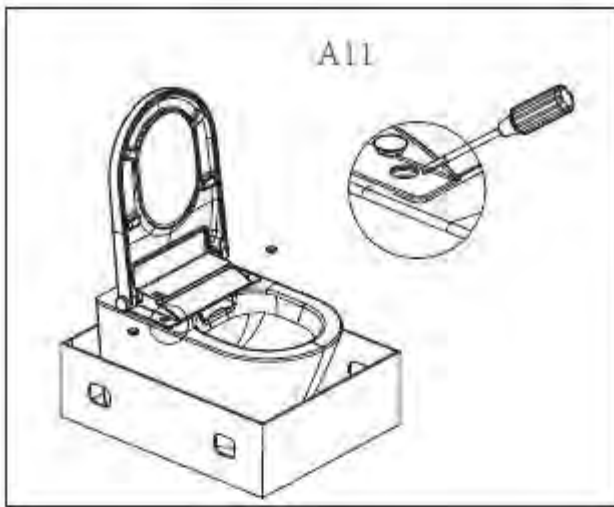
livella

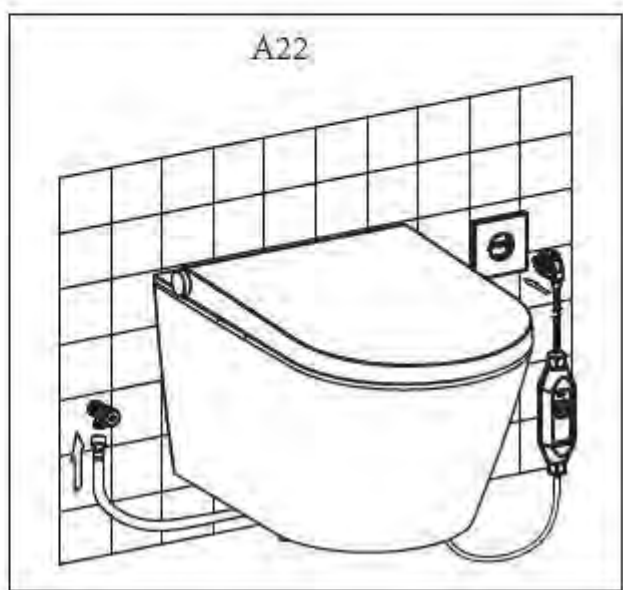
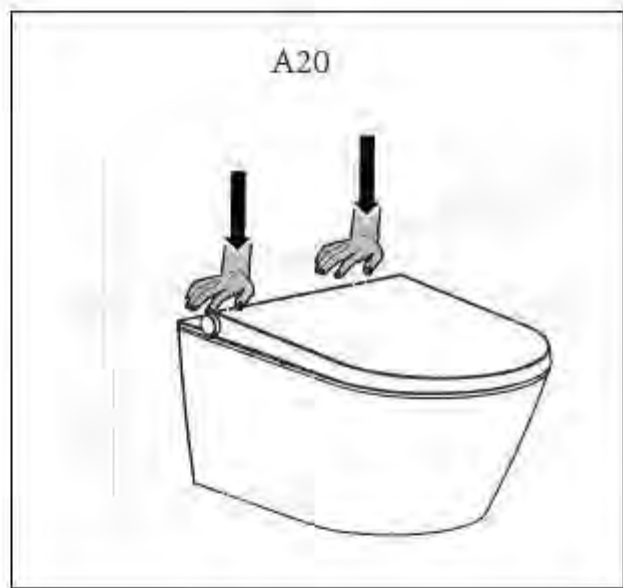
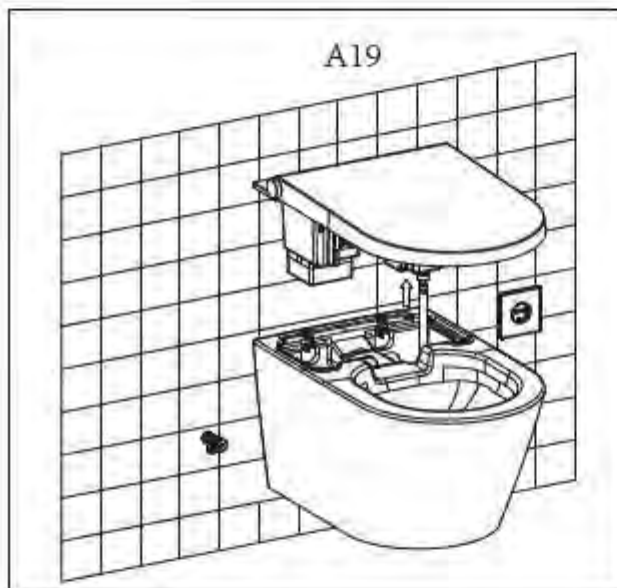
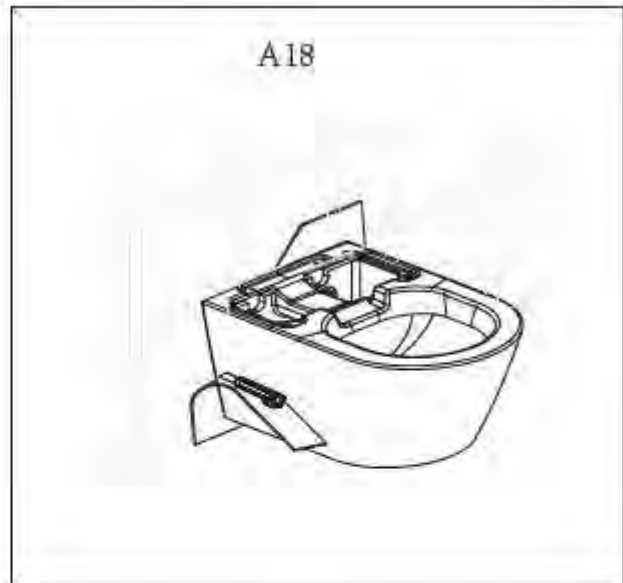
MODALITÀ DI MONTAGGIO A

Prima di procedere al montaggio, assicuratevi che la valvola d'angolo e la presa elettrica si trovino nelle vicinanze della zona d'installazione del WC multifunzione.





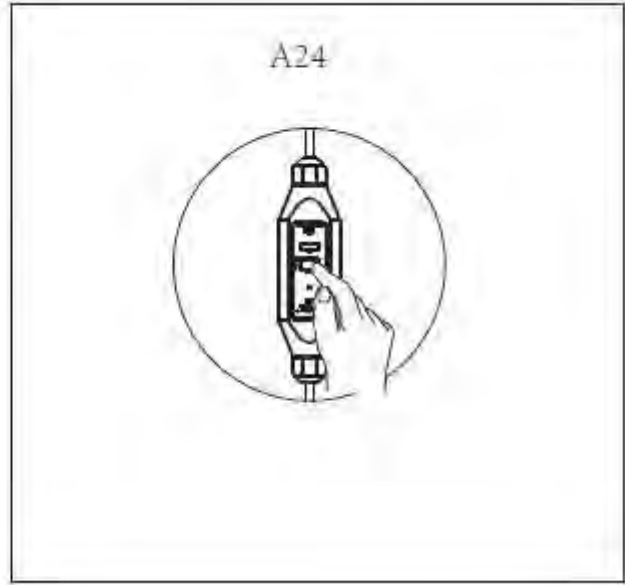




A23

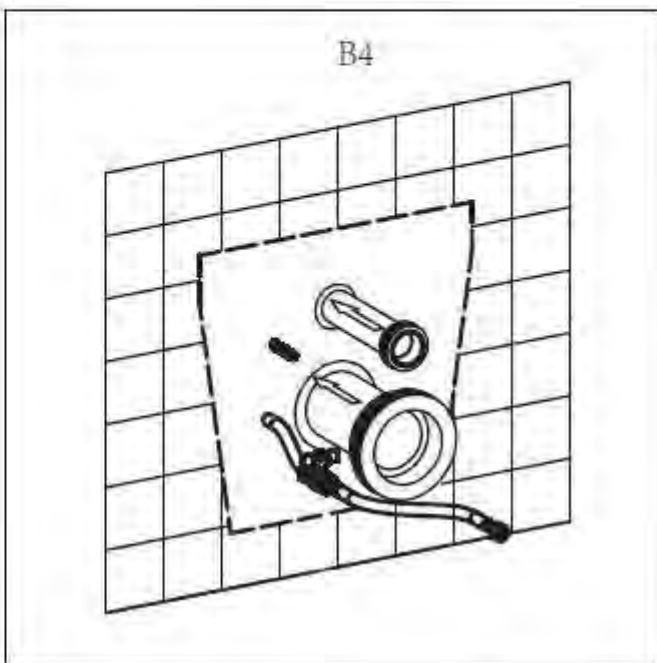
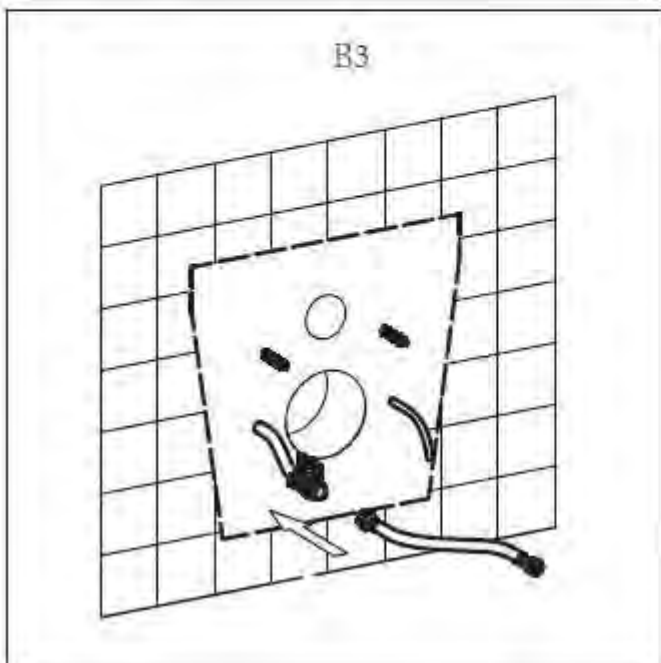
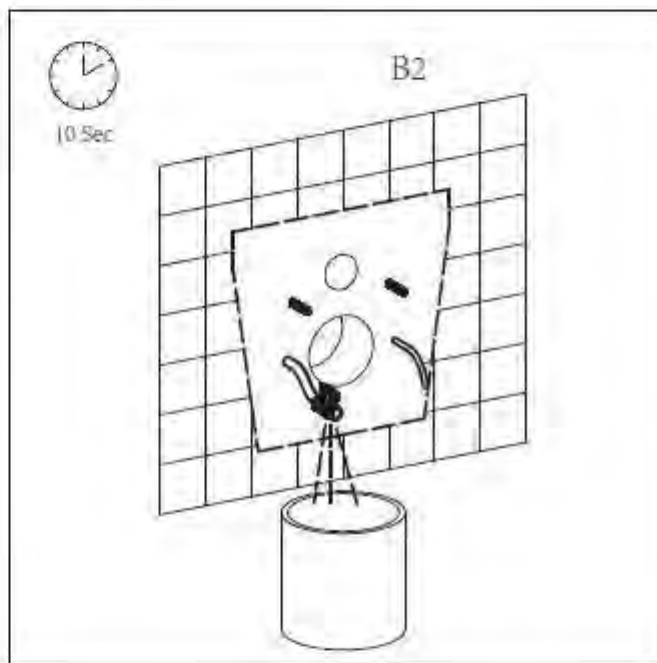
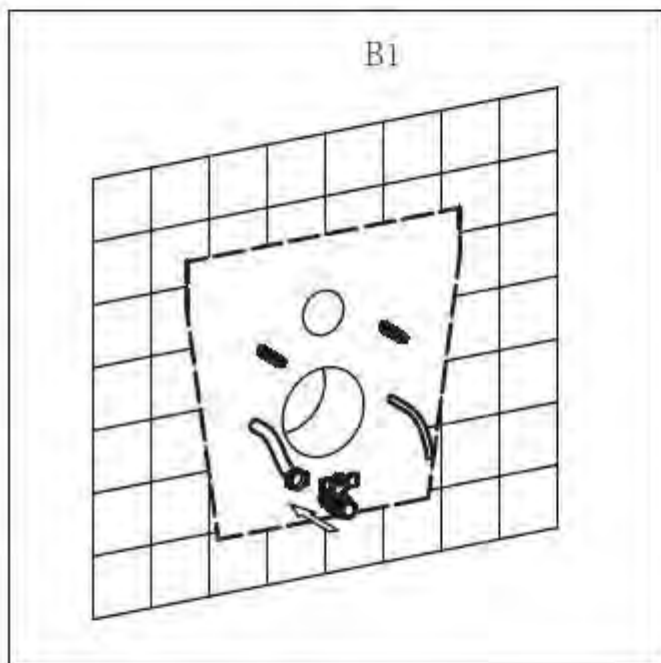
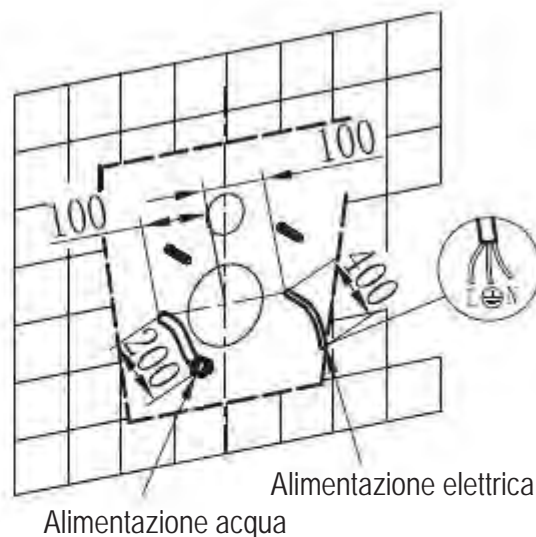


A24

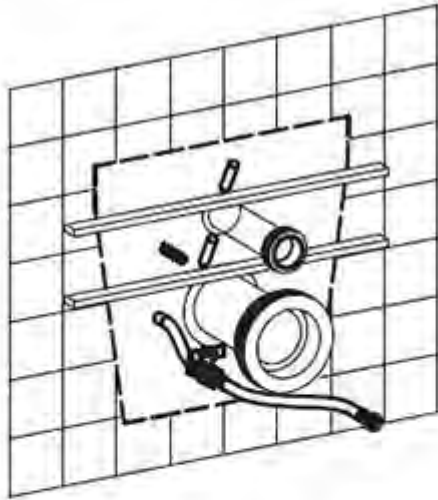


MODALITÀ DI MONTAGGIO B

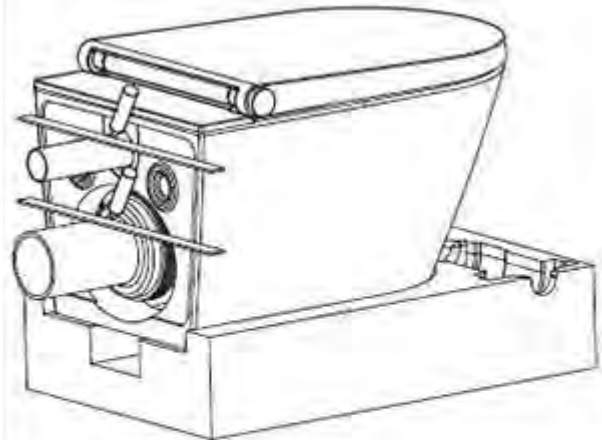
Prima di procedere al montaggio, assicuratevi che il flessibile e il cavo dell'alimentazione si trovino nelle vicinanze della zona d'installazione del WC multifunzione.



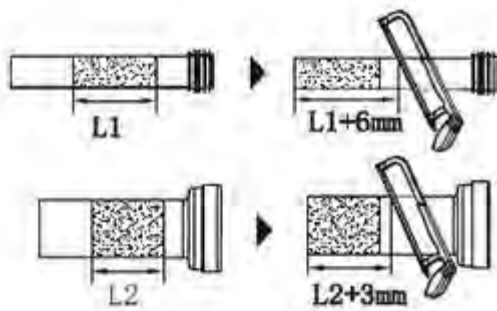
B5



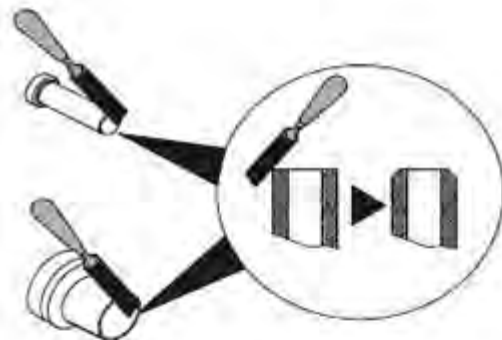
B6



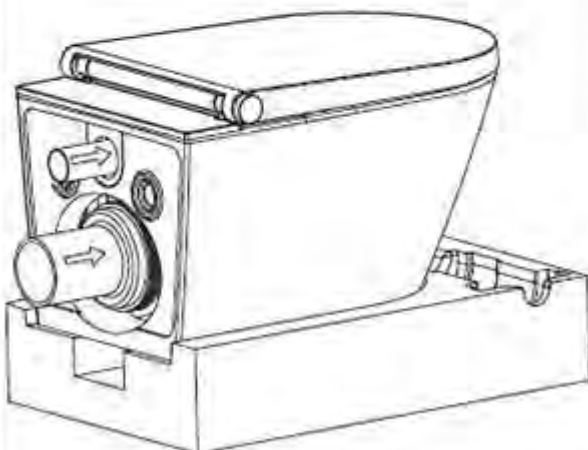
B7



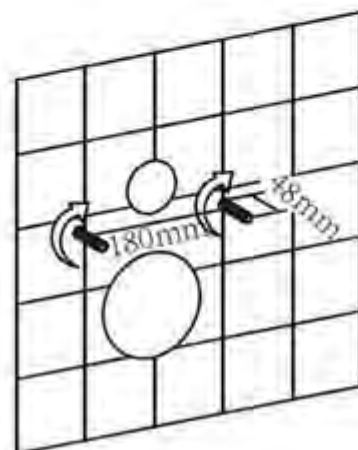
B8



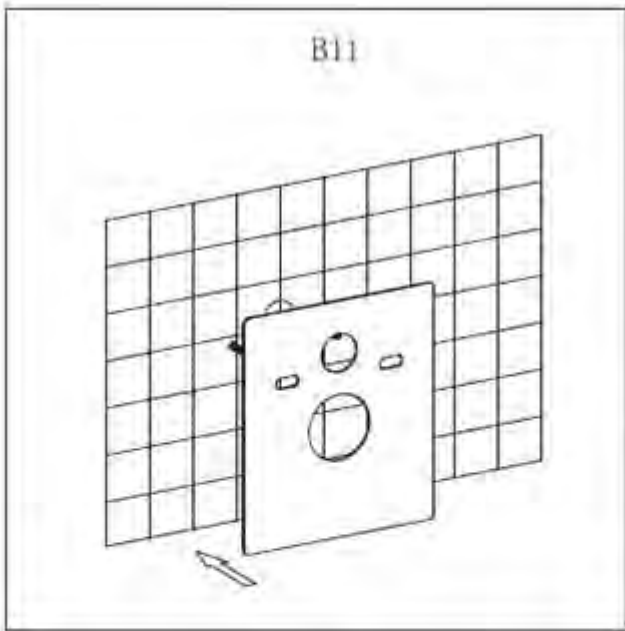
B9



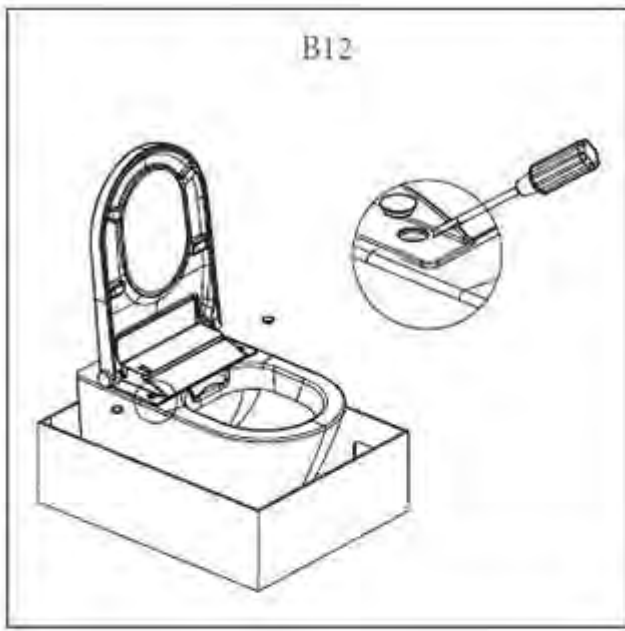
B10



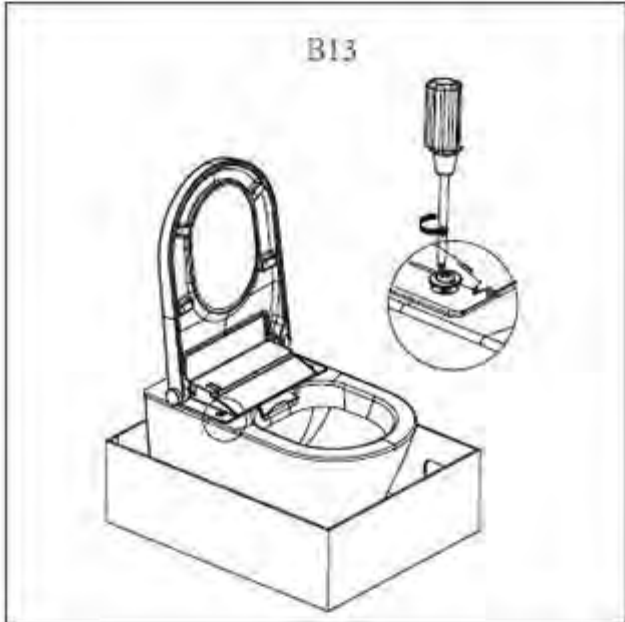
B11



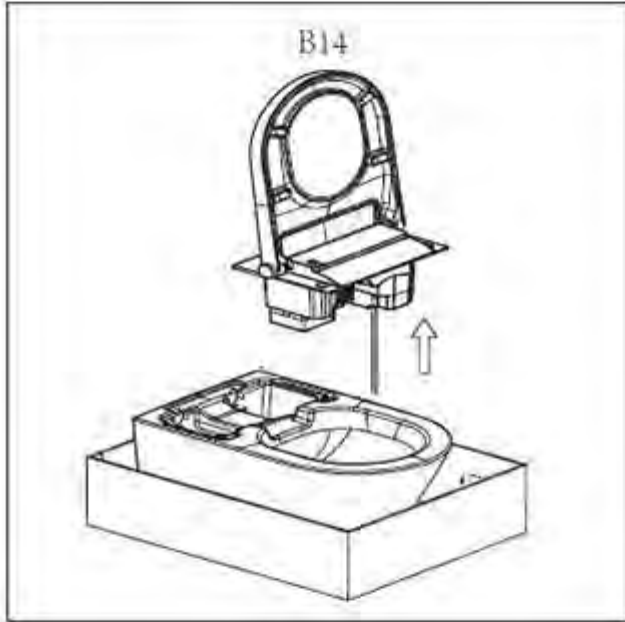
B12



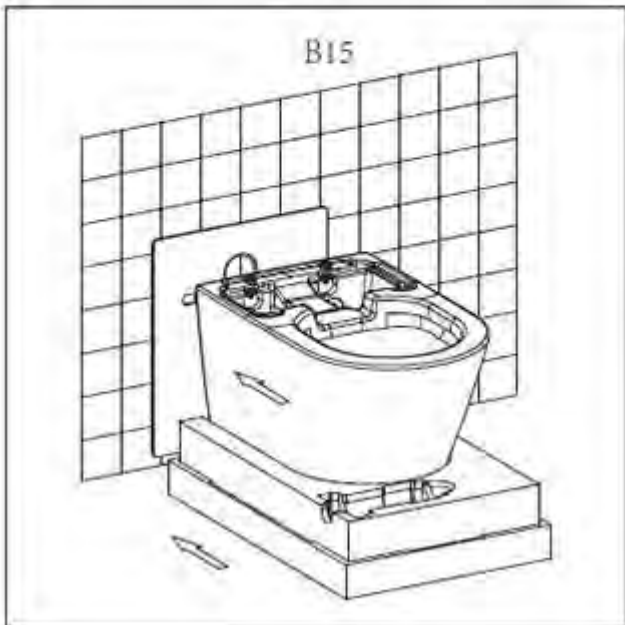
B13



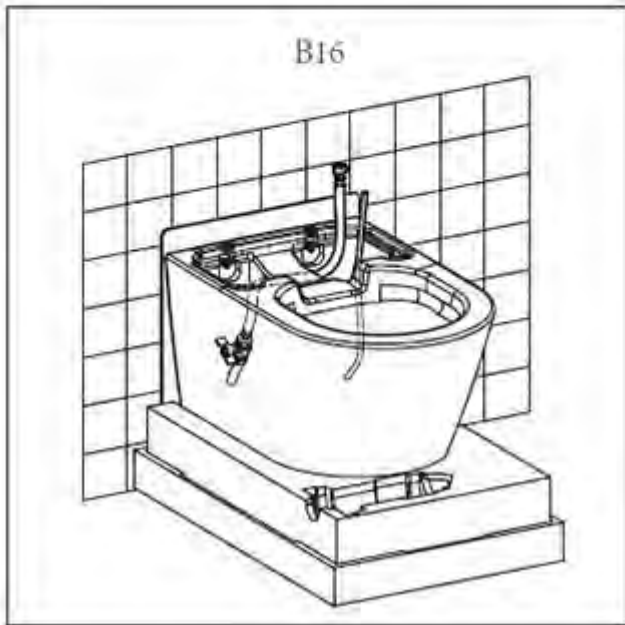
B14



B15



B16



B17



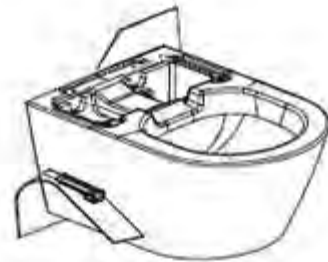
B18



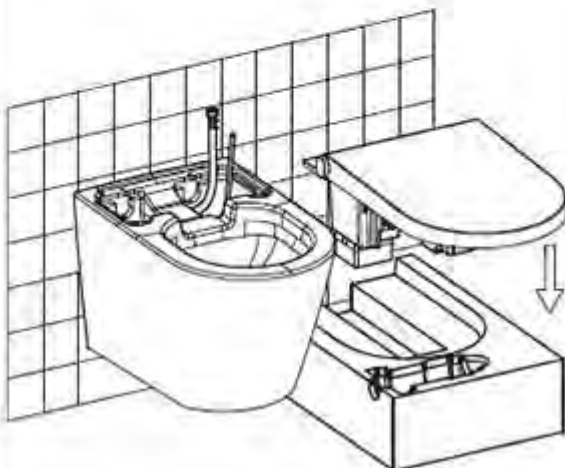
B19



B20



B21



B22

