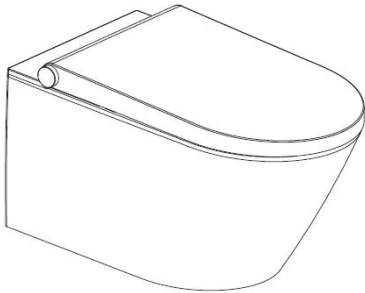


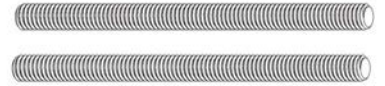
## LIEFERUMFANG



BERNSTEIN WC Dusch Pro+



Fernbedienung



Gewindebolzen M 12



Montageanleitung  
Bedienungsanleitung



Fernbedienungshalter



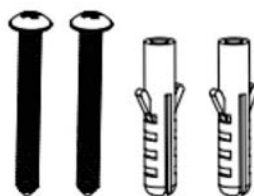
Muttern M 12



Schraubenstopper der  
Fernbedienungshalterung



Pfropfen



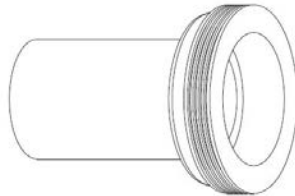
Schrauben und Dübel für  
Fernbedienungshalter



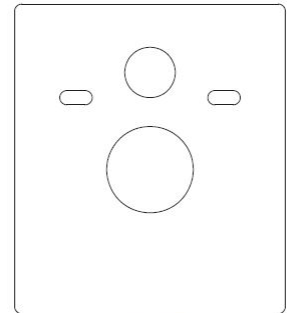
Unterlegscheiben



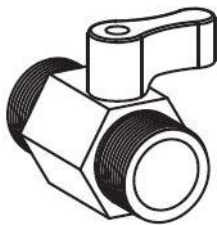
Anschlussrohr mit Dichtungsring



Ablaufrohr mit Dichtungsring



Schallschutzmatte



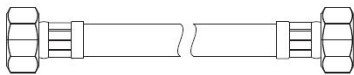
Kugelventil



Filter



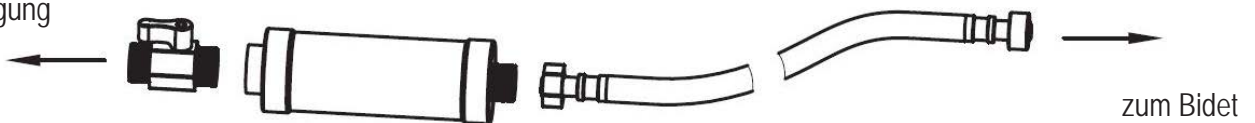
Zulaufschlauch



Ein Zweiter Einlassschlauch G 1/2 Zoll ist nicht im Lieferumfang enthalten.

## FILTERINSTALLATION

Wasserversorgung



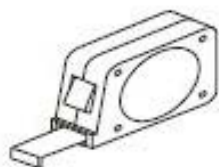
## HAFTUNGSBEDINGUNGEN

Der Lieferant haftet nicht für Schäden aus der Nichtbeachtung der folgenden Bestimmungen:

1. Dieses Produkt ist ein elektrisches Gerät, das geerdet werden muss.
2. Körperlich beeinträchtigte Menschen oder Menschen ohne notwendige Kenntnisse (oder kleine Kinder) sollten dieses Gerät nicht ohne eine Aufsichtsperson benutzen.
3. Dieses Produkt ist ein elektrisches Gerät, bitte achten Sie auf eine vorschriftsmäßige Installation.

**Bitte sorgen Sie stets für eine gute Belüftung Ihres Badezimmers.**

## MONTAGEWERKZEUG (NICHT IM LIEFERUMFANG ENTHALTEN)



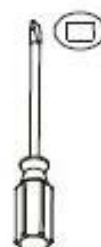
Maßband



Bleistift



Kreuzschraubenzieher



Schlitzschraubenzieher



Cutter



Feile



Rohrzange



Isolierzange



Bohrmaschine



Bohrer 6mm



Säge



Silikonspritze



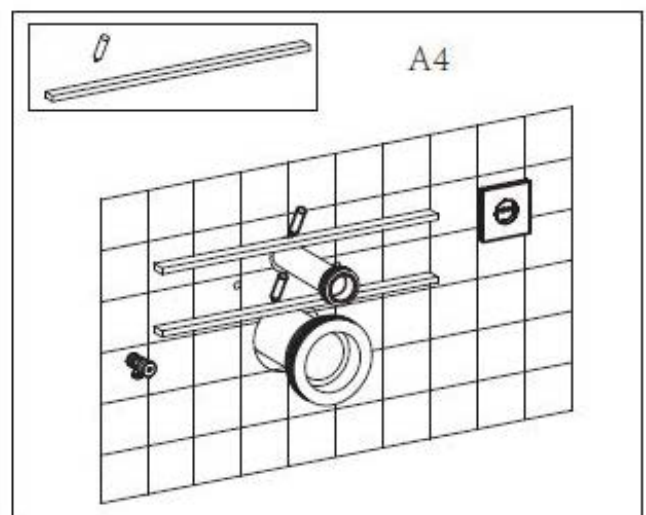
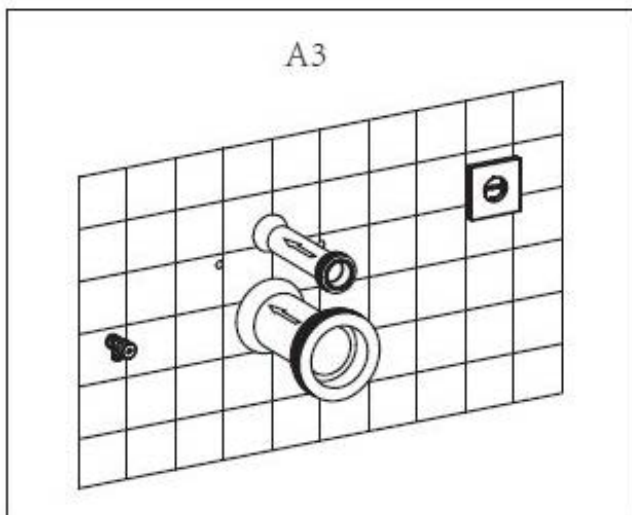
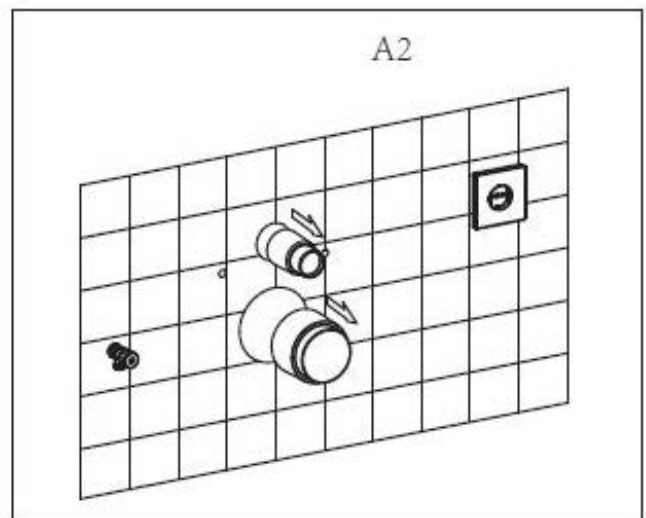
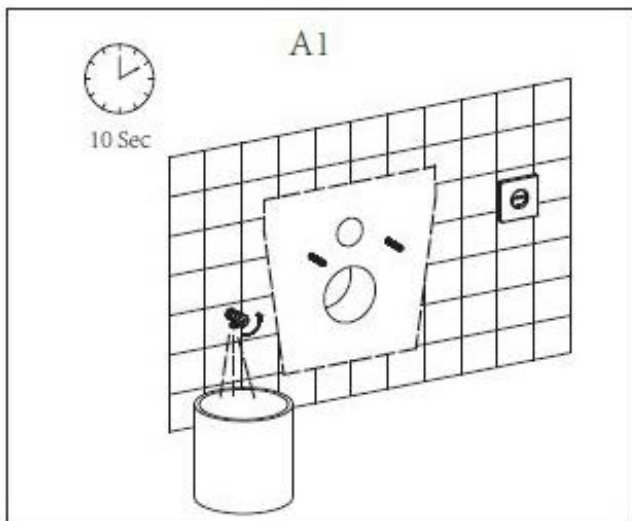
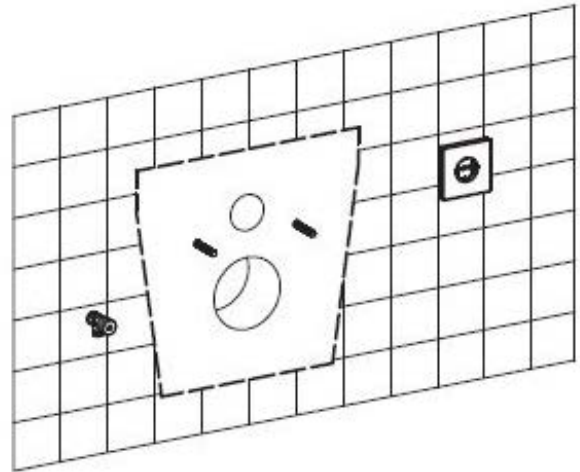
Lineal

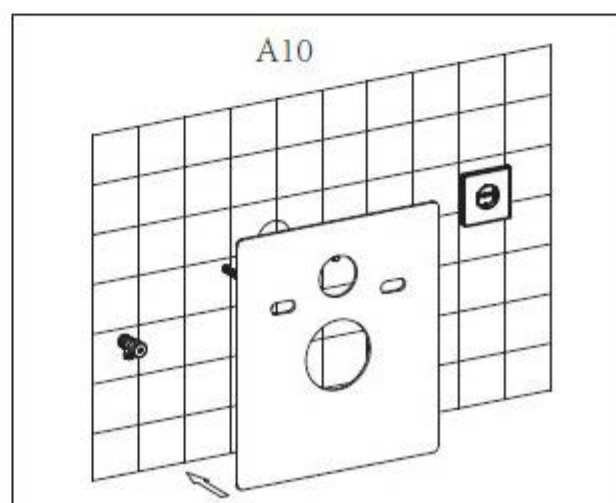
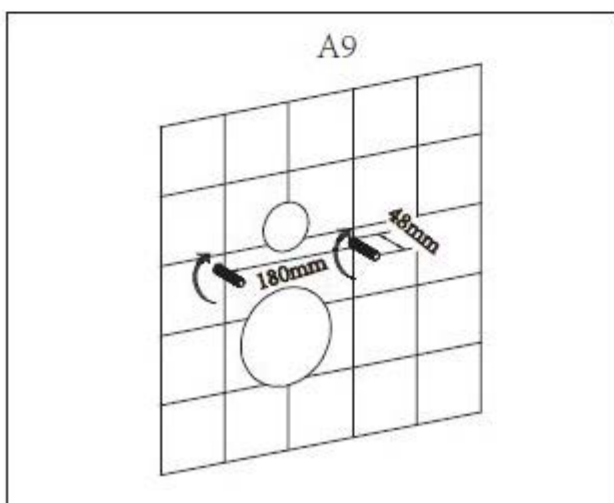
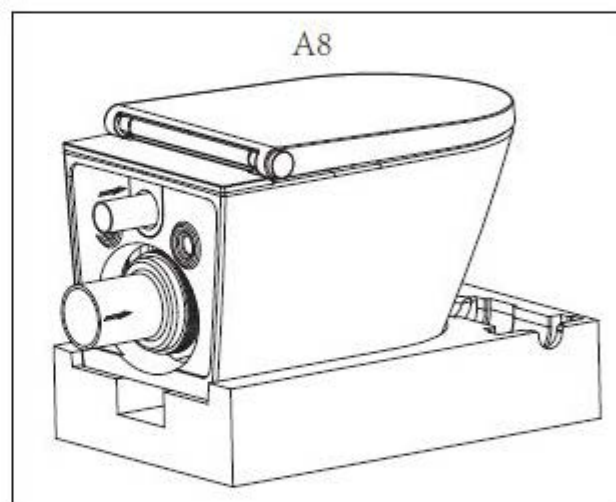
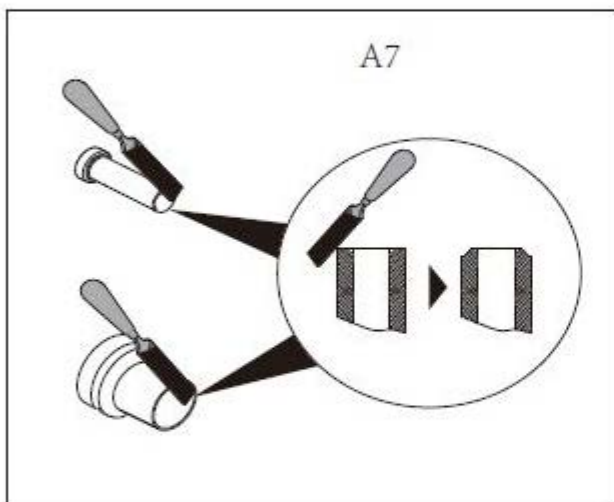
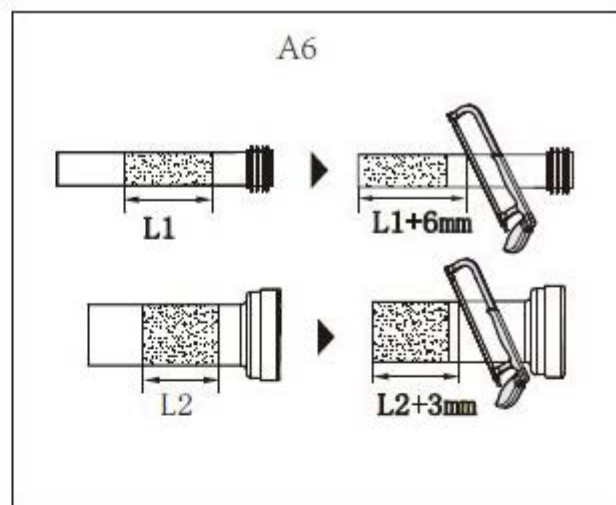
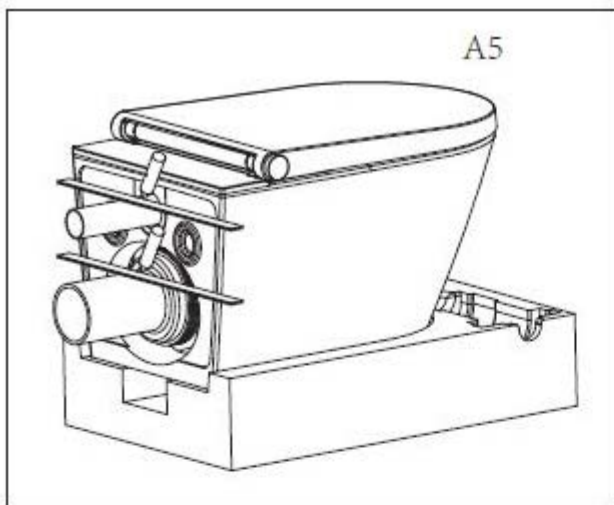


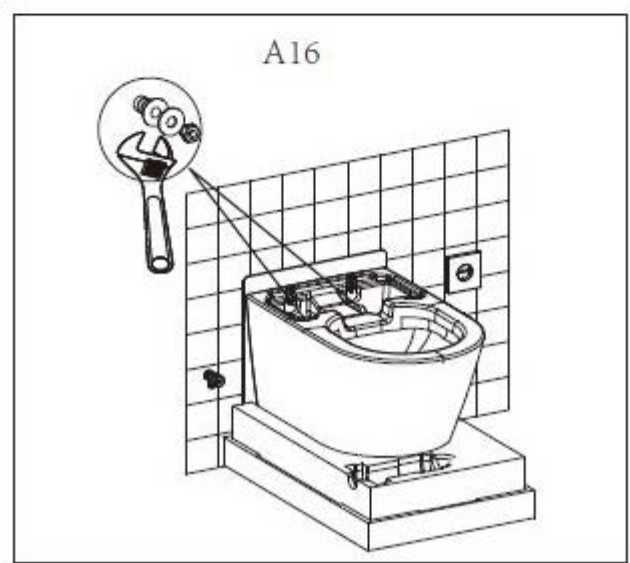
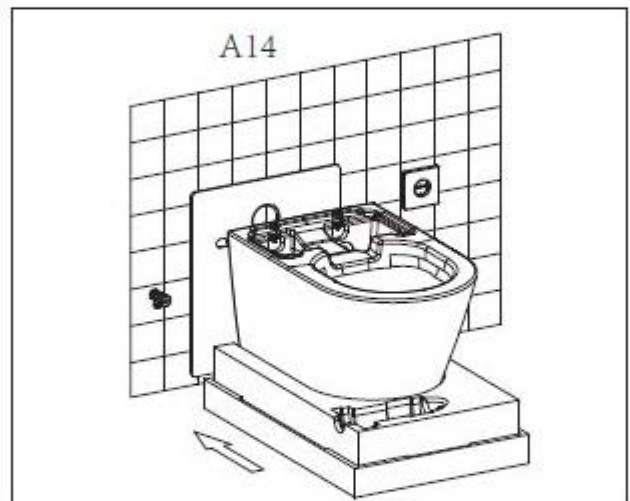
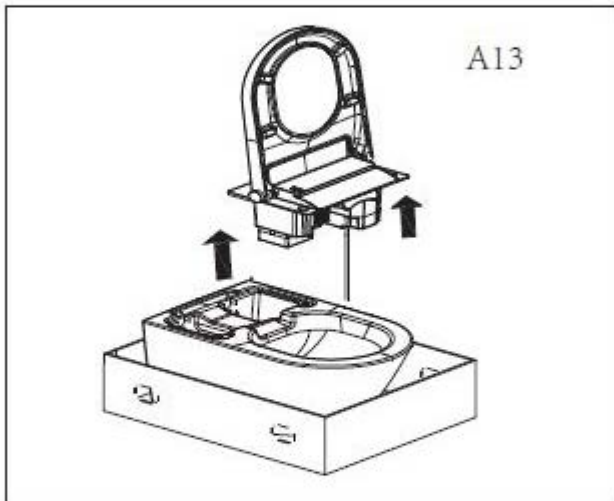
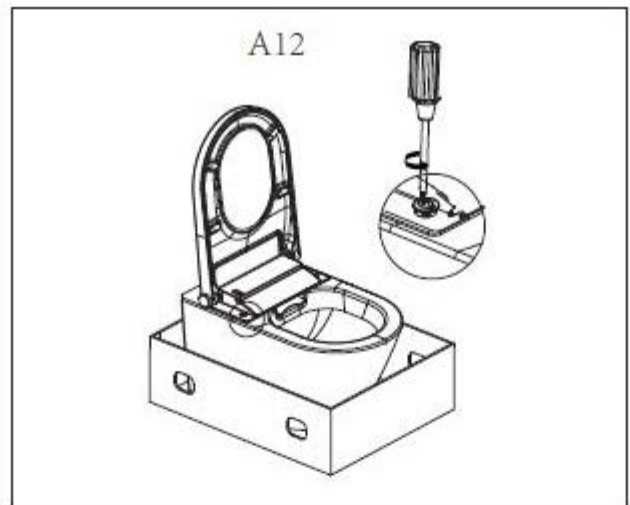
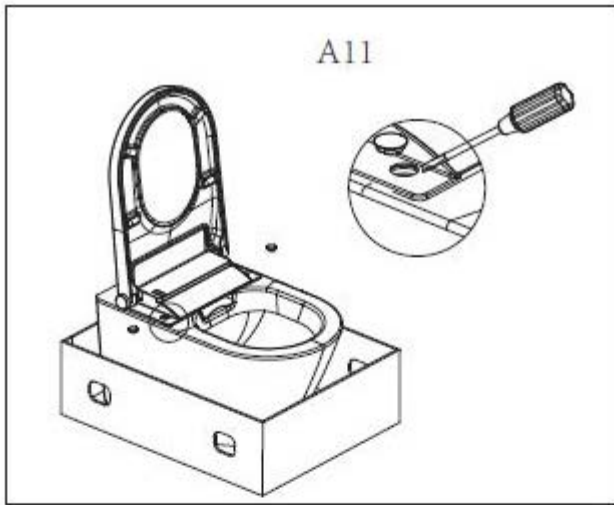
Wasserwaage

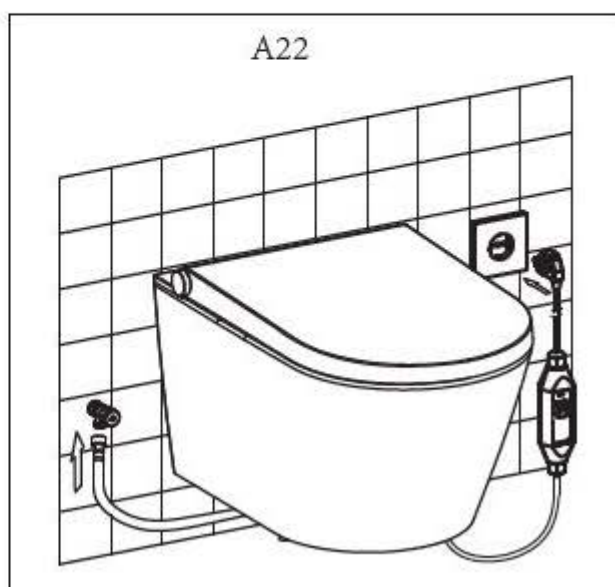
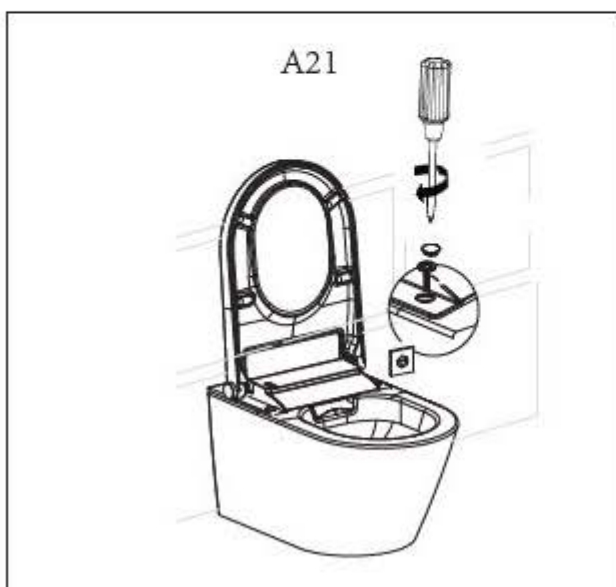
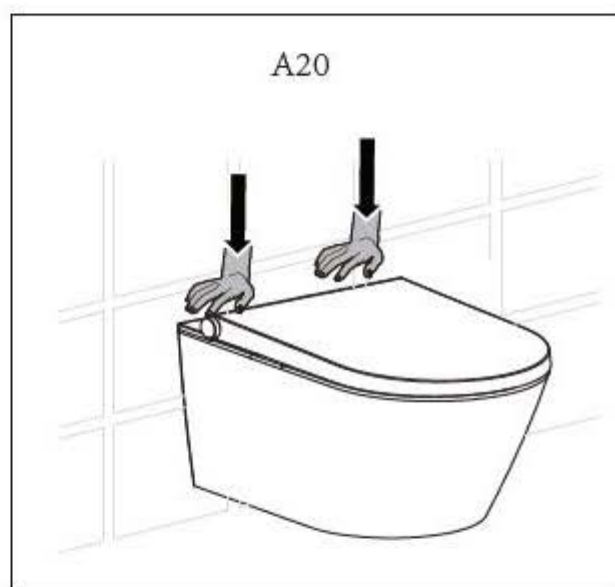
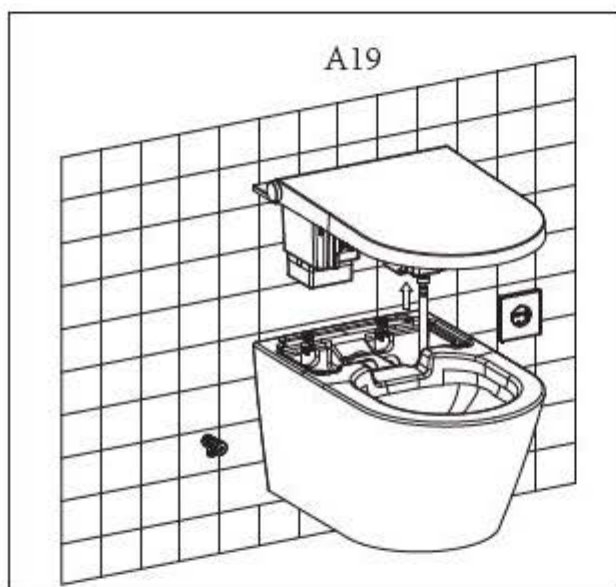
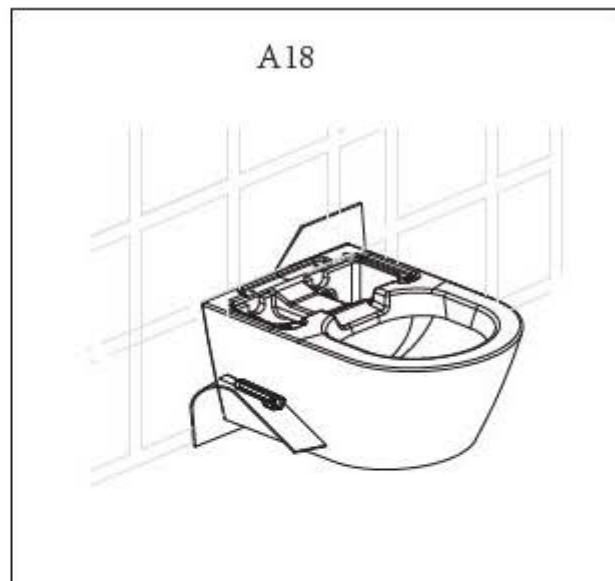
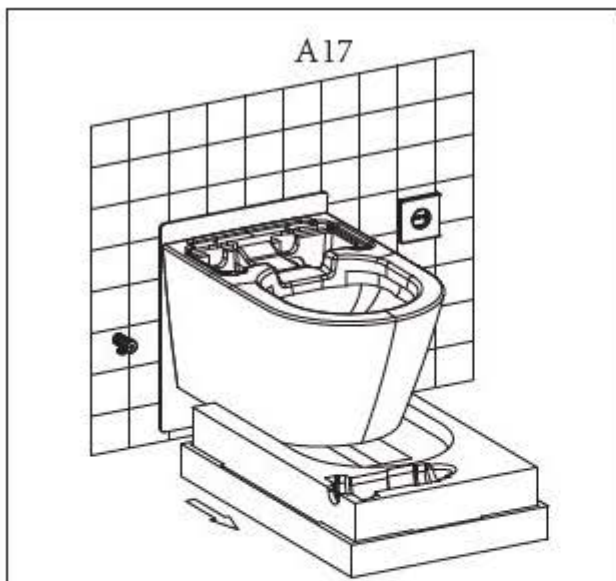
## INSTALLATIONSMODUS A

Vor der Montage ist darauf zu achten, dass das Winkelventil und die Stromversorgung im WC-Installationsbereich liegen.



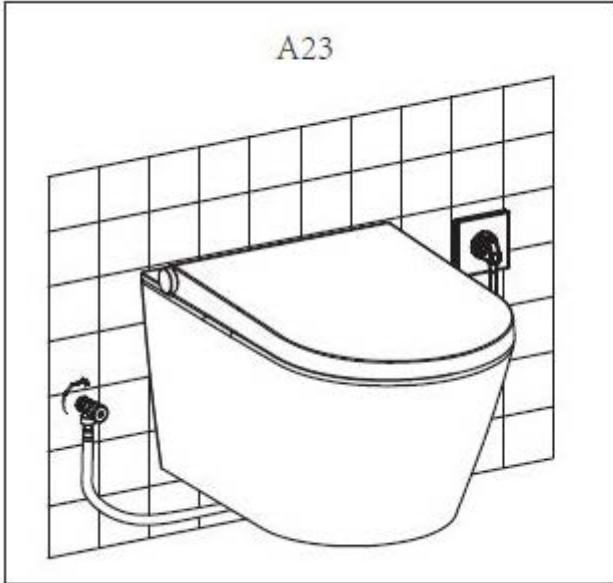




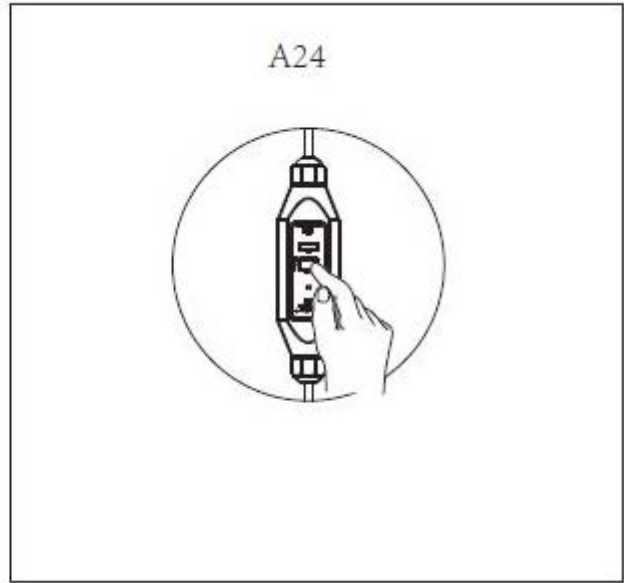




A23

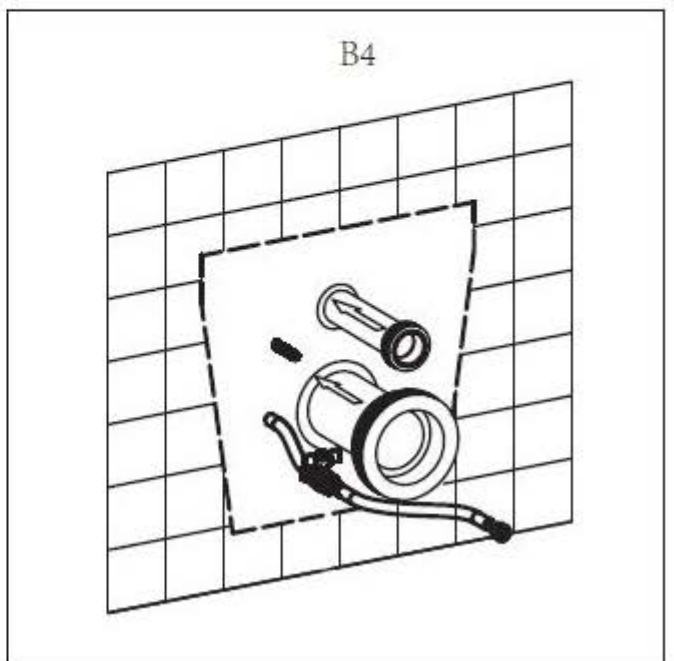
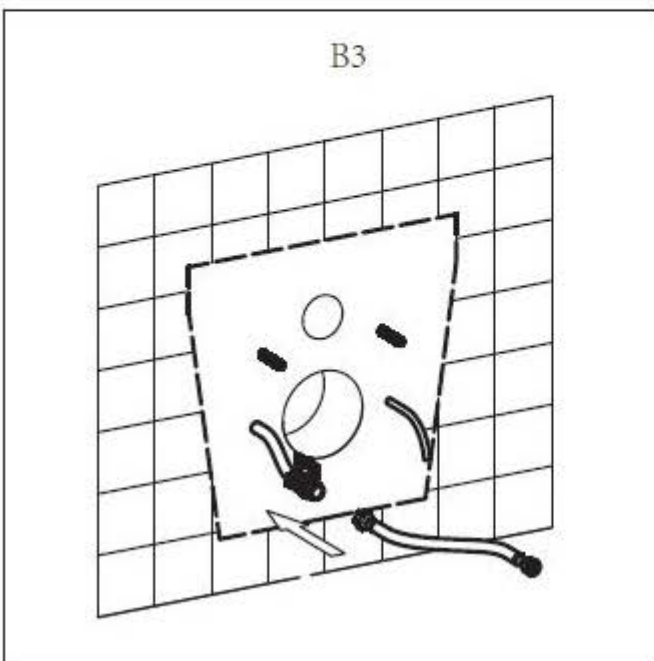
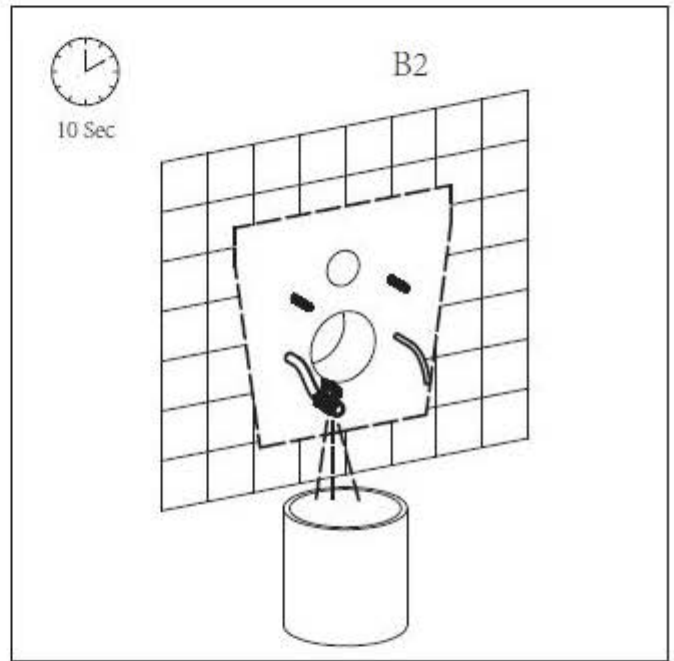
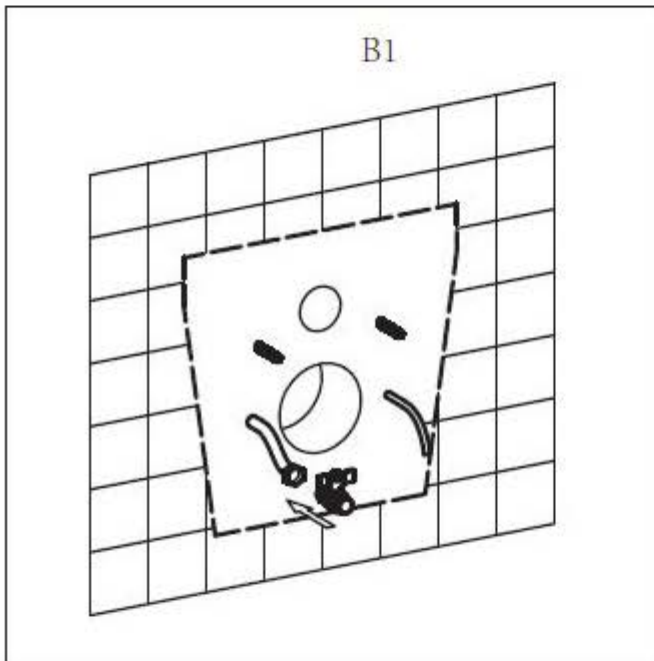
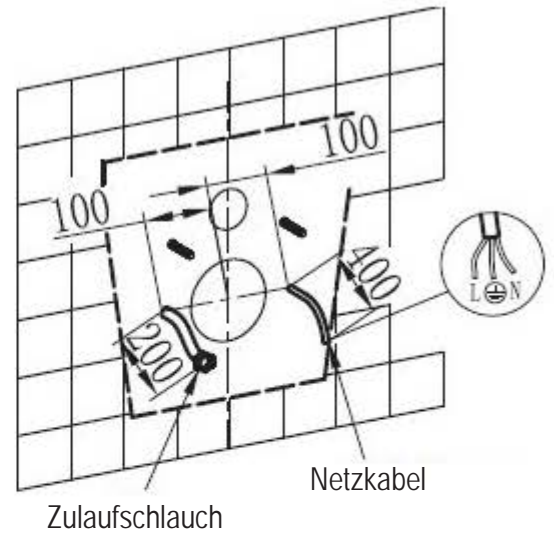


A24

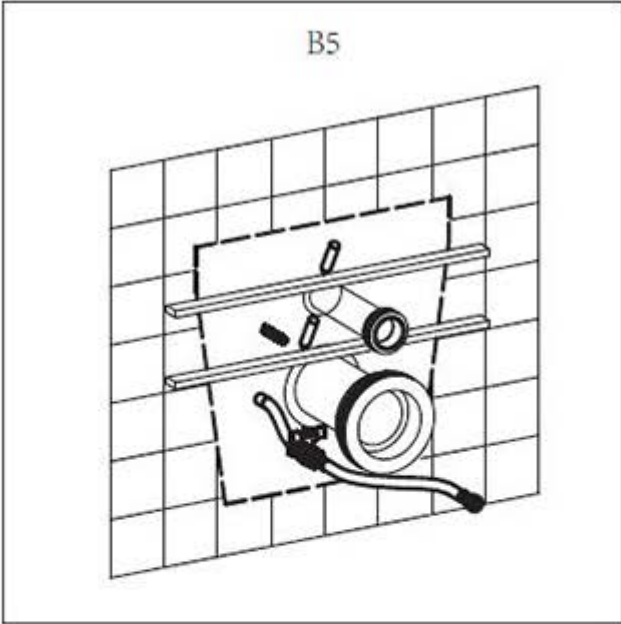


## INSTALLATIONSMODUS B

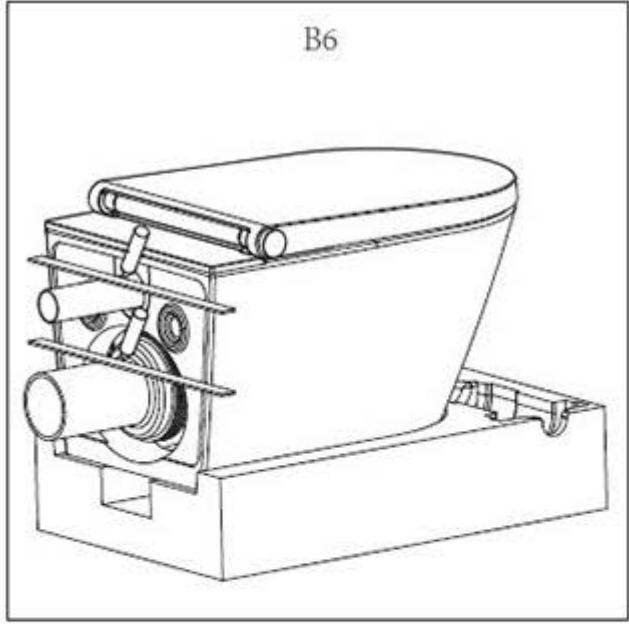
Vor der Installation ist darauf zu achten, dass der Zulaufschlauch und das Netzkabel direkt im WC-Installationsbereich liegen.



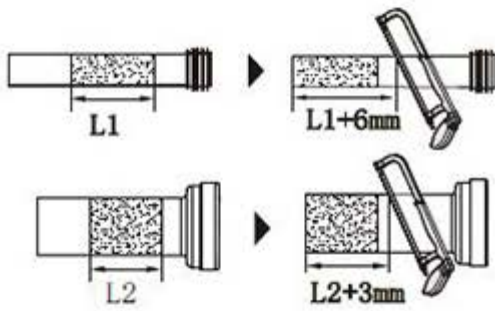
B5



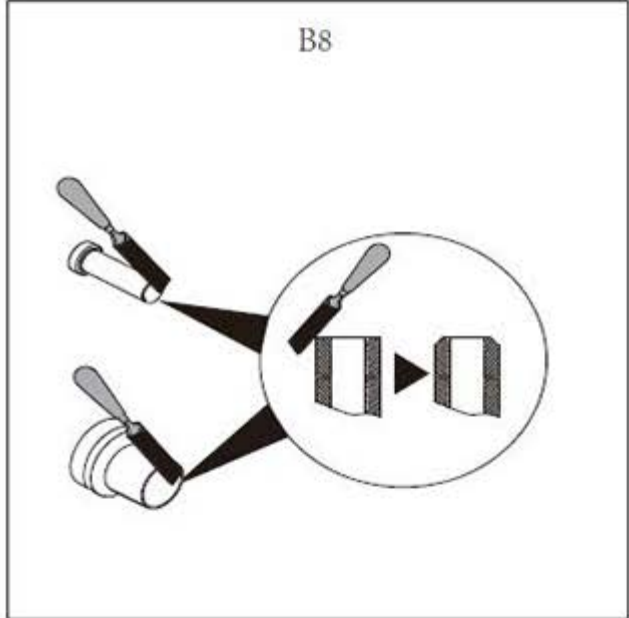
B6



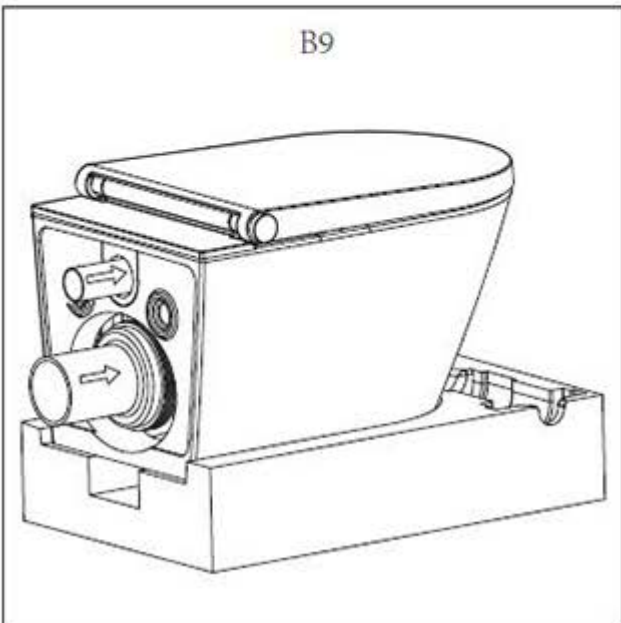
B7



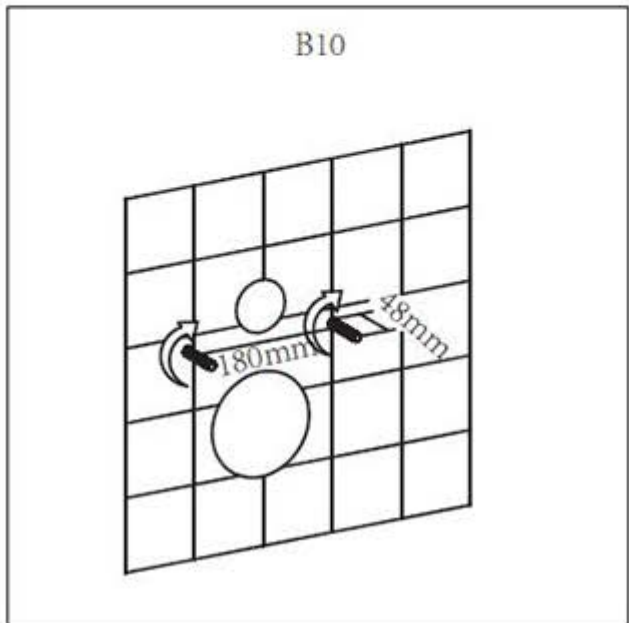
B8



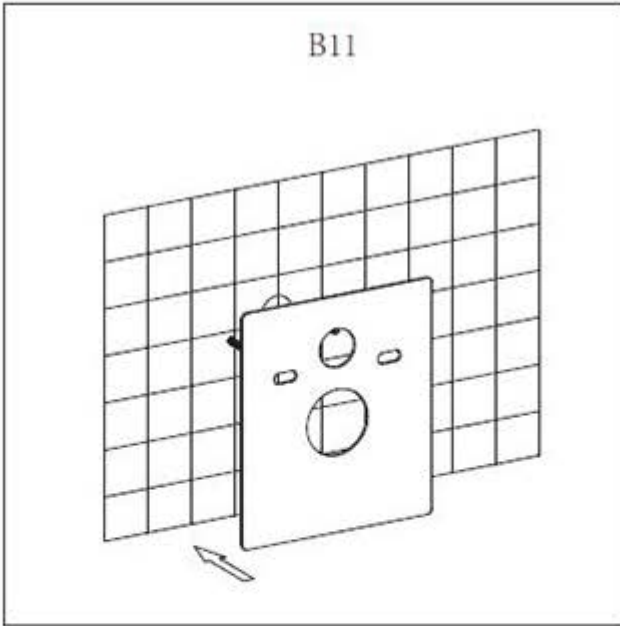
B9



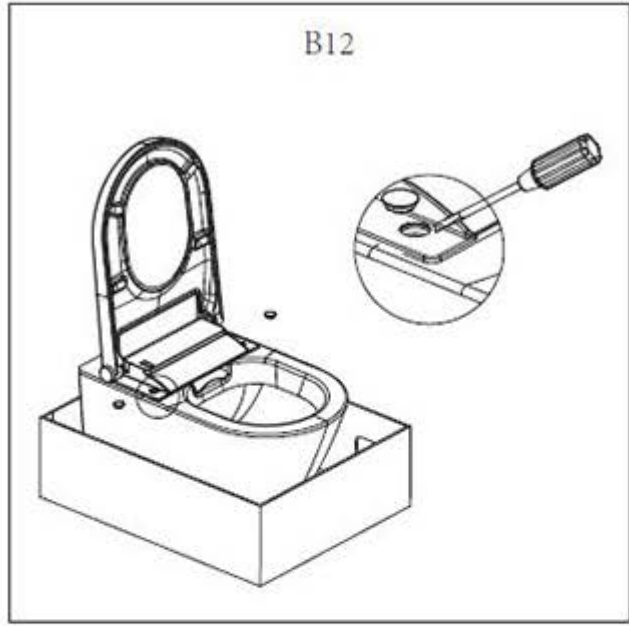
B10



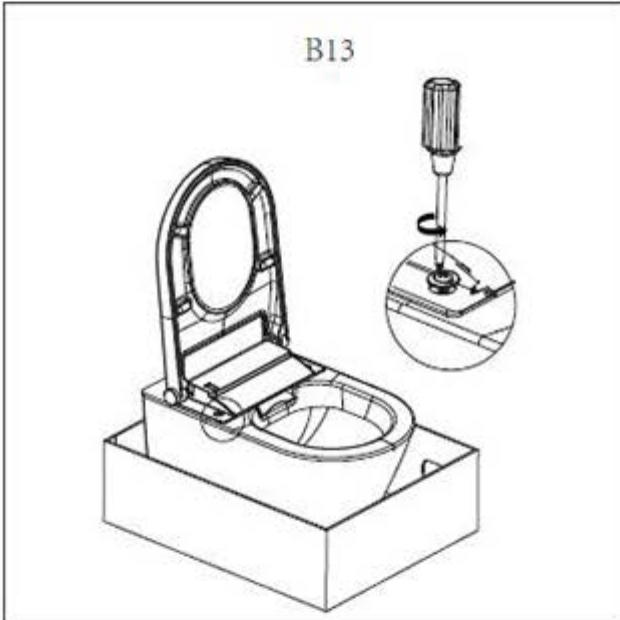
B11



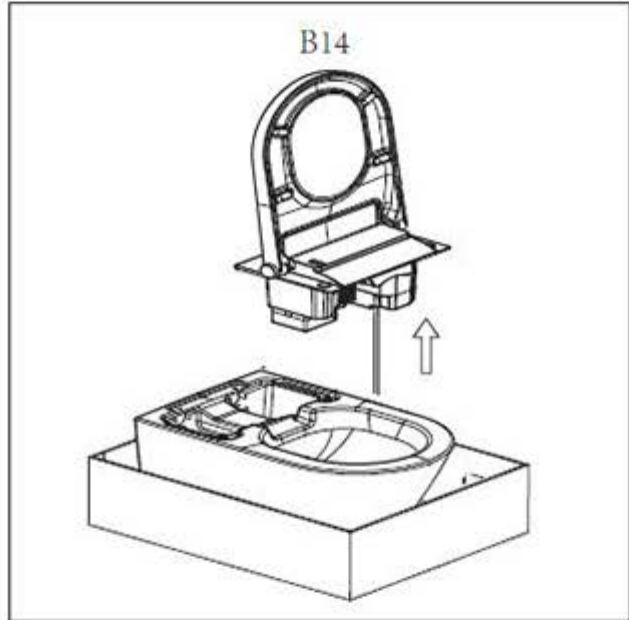
B12



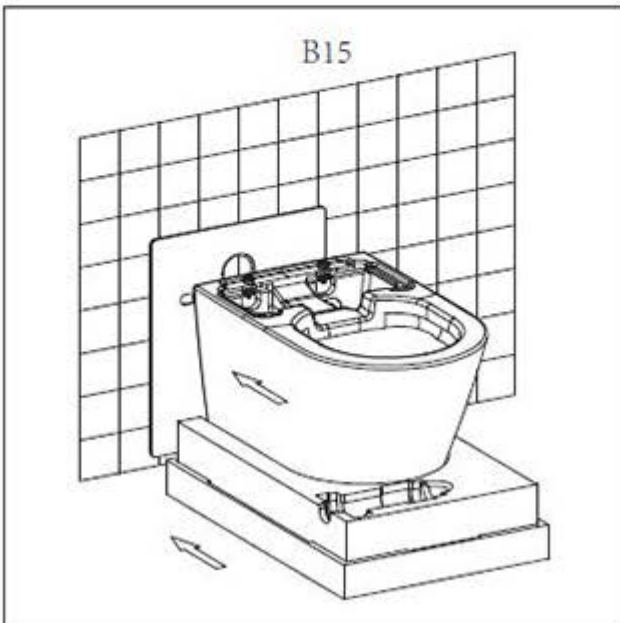
B13



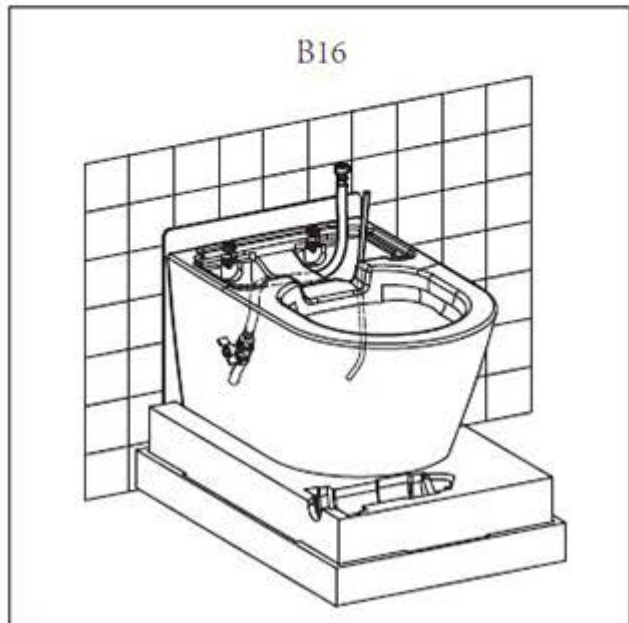
B14



B15



B16



B17



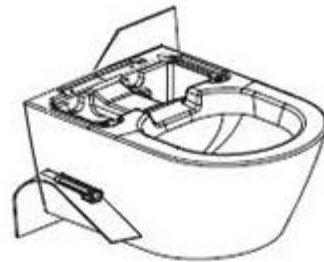
B18



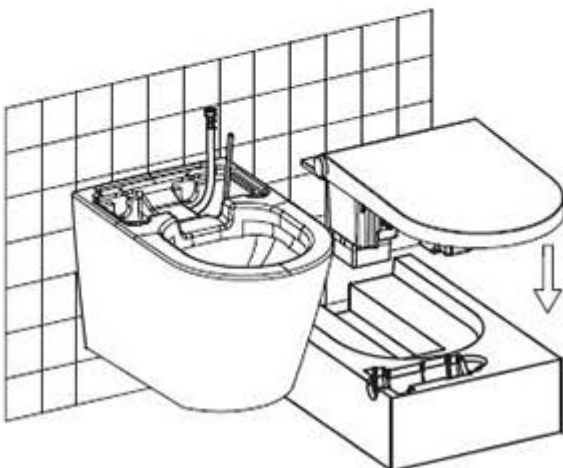
B19



B20



B21



B22

