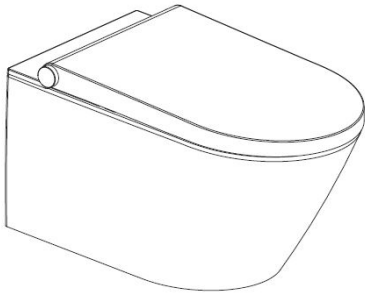
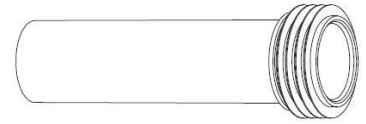


## DELIVERY



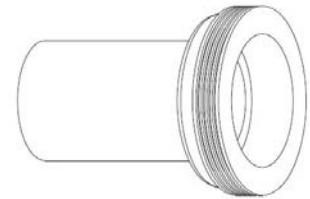
Threaded Stays M 12



In-Flow Pipe and Seal Ring

Installation Manual  
Instruction Manual

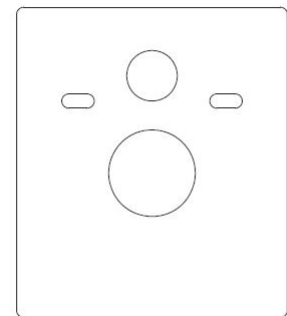
Nuts M 12



Waste Pipe and Seal Ring



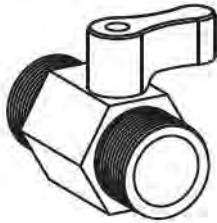
Plugs



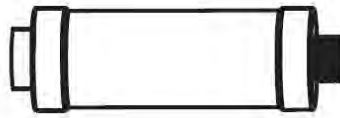
Insulation Pad



Washers



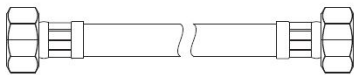
Ballvalve



Filter



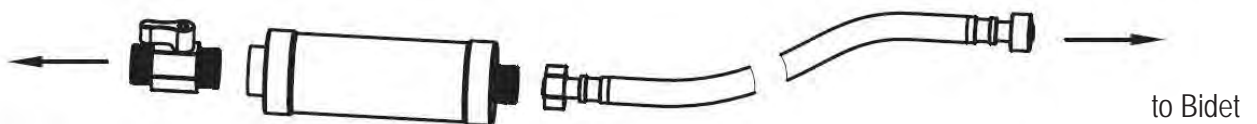
Steel Water Hose



A second steel hose G 1/2 inch ist is not included.

## FILTER INSTALLATION

Water Supply



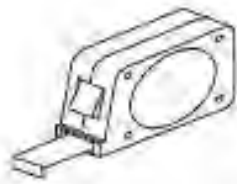
## LIABILITY DECLARATION

The supplier is not liable for damages caused by negligence in the following areas:

1. This is an electronic device and must be grounded!
2. Persons with disabilities or small children should not be allowed to use this product without supervision.
3. Please use caution and follow all installation steps to avoid accidents.

**Make sure there is proper ventilation.**

## TOOLS (NOT INCLUDED)



Measuring Tape



Pencil



Phillips Screwdriver



Flathead Screwdriver



Box Cutter



File



Adjustable Wrench

Insulation  
Cutter

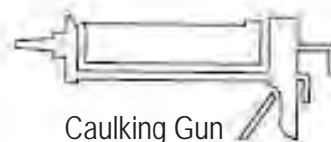
Drill



Drill Bit 6mm



Saw



Caulking Gun



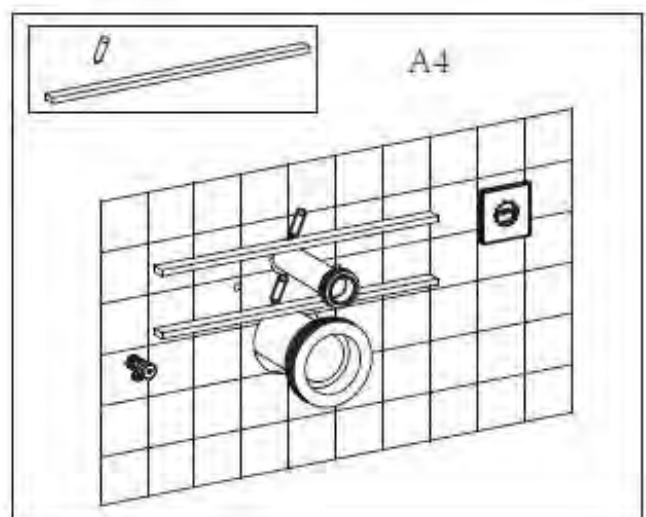
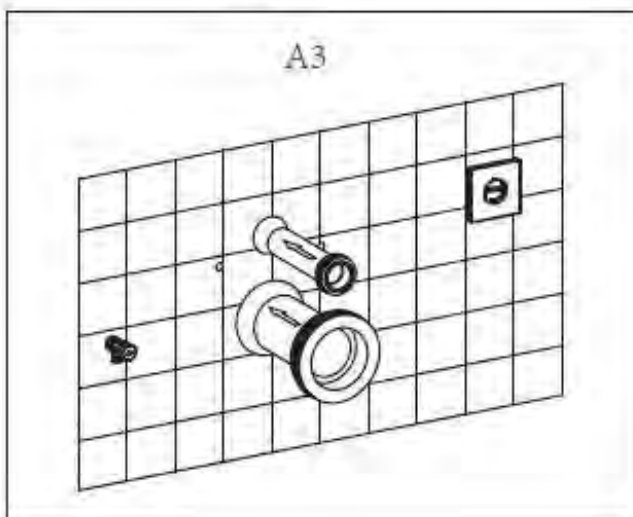
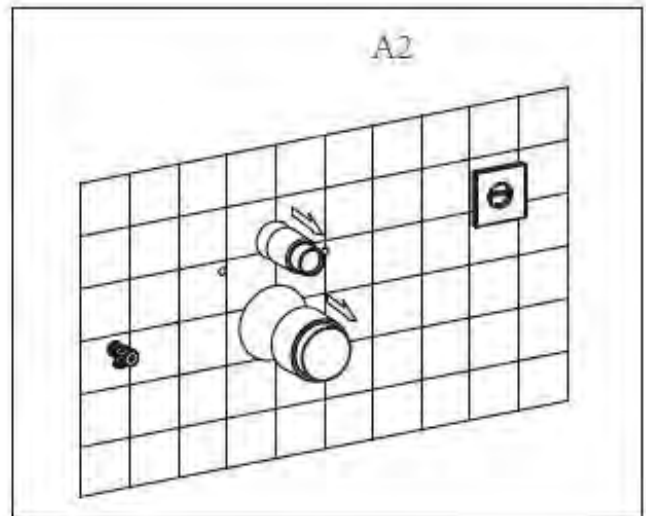
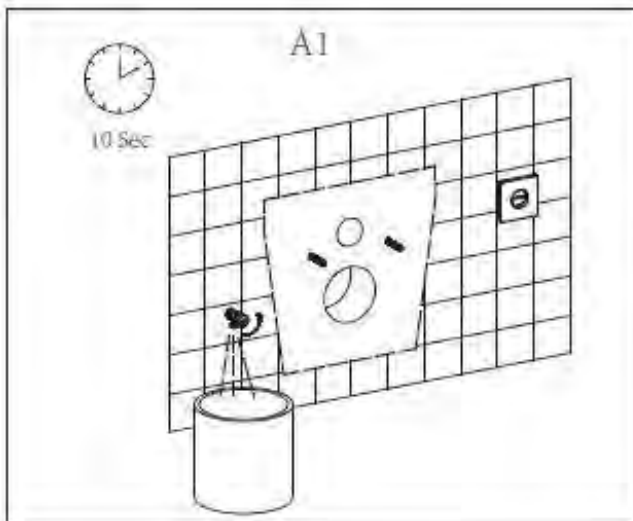
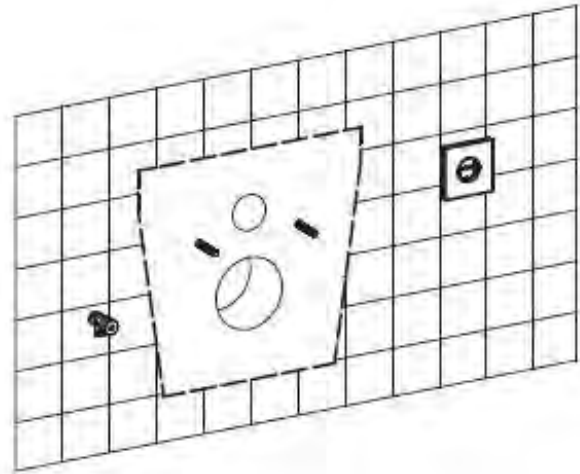
Ruler

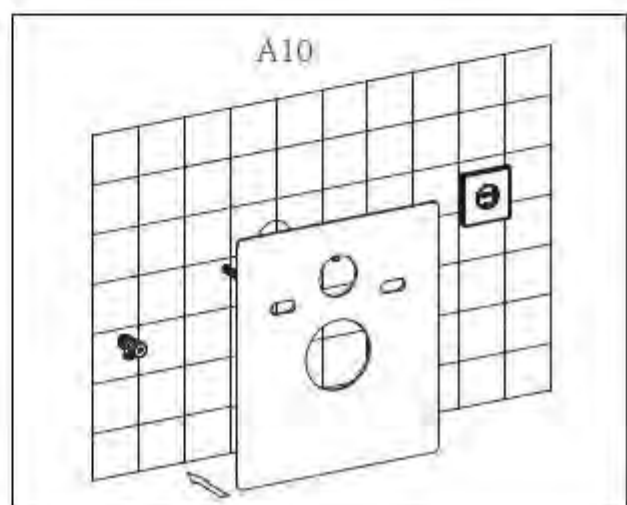
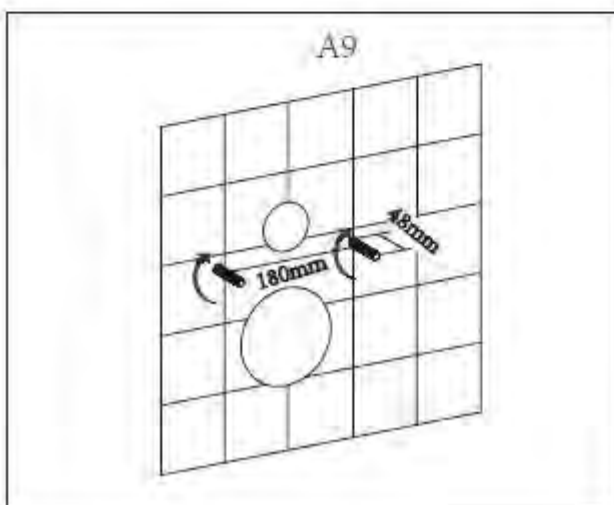
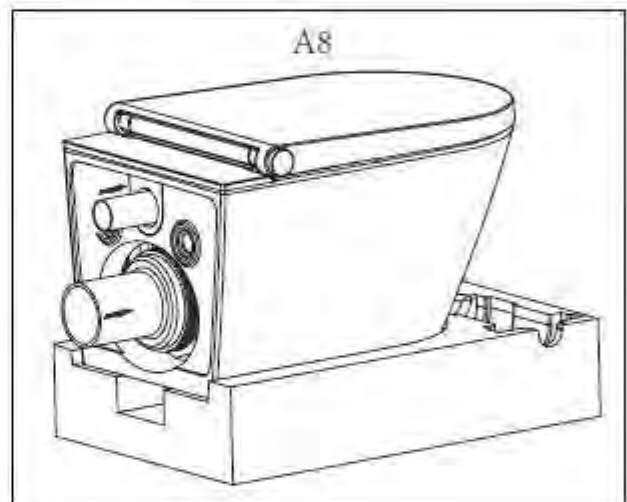
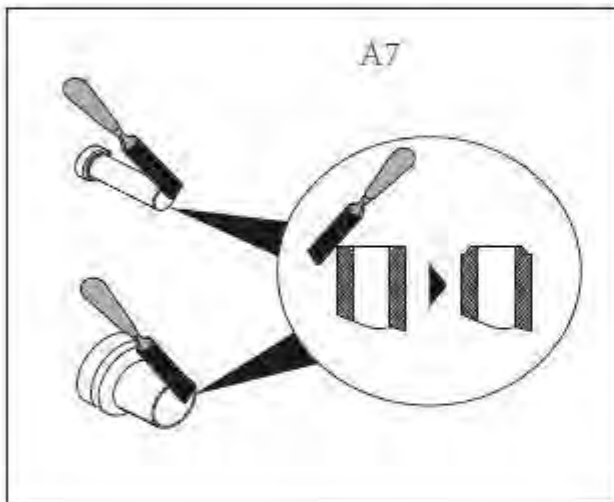
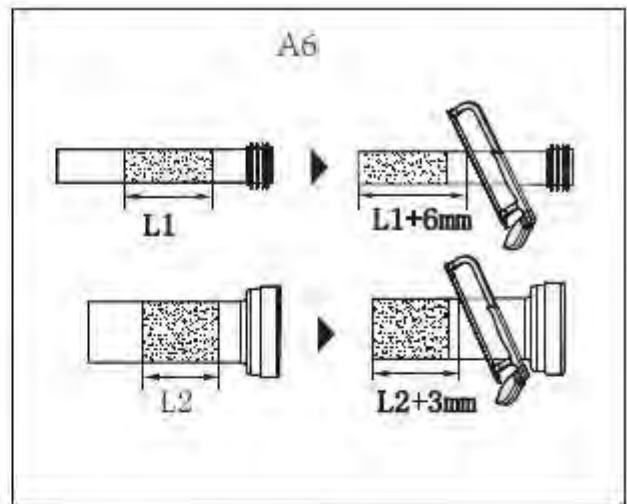
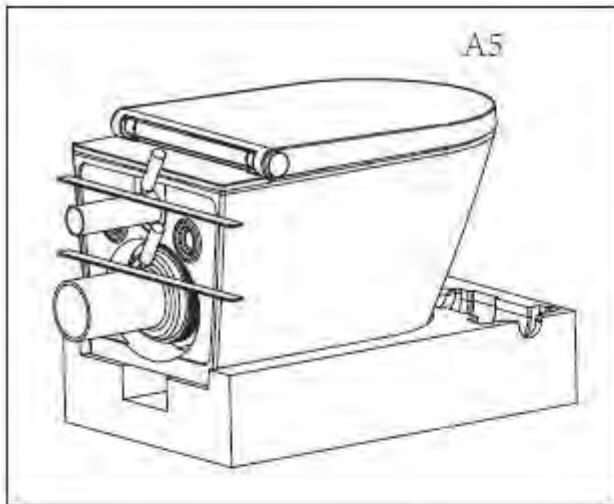


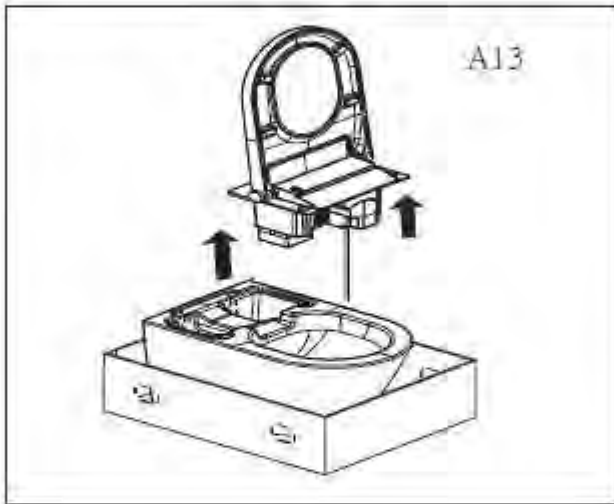
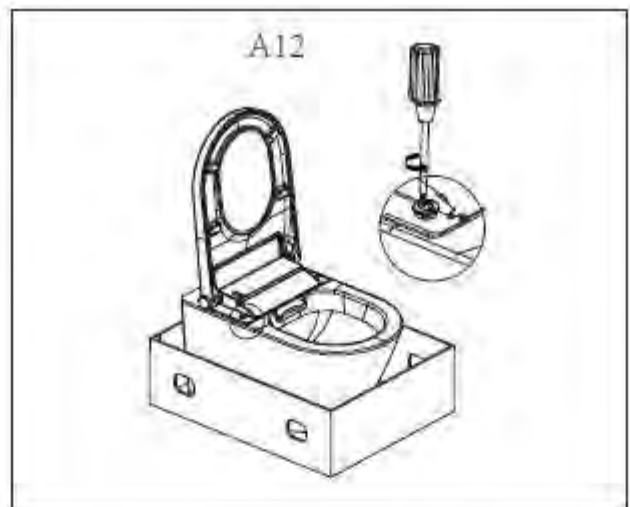
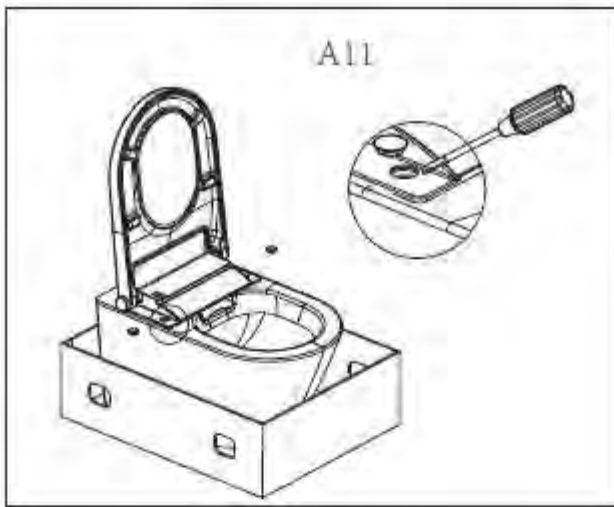
Level

## INSTALLATION MODEL A

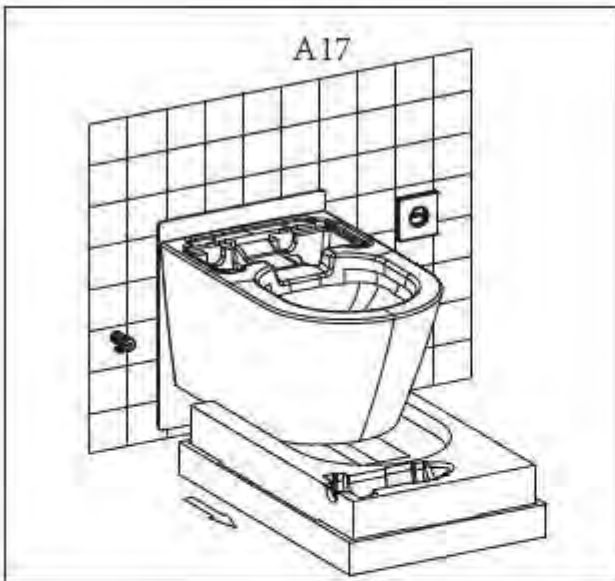
Prior to installation, ensure that a water valve and electrical outlet are present.



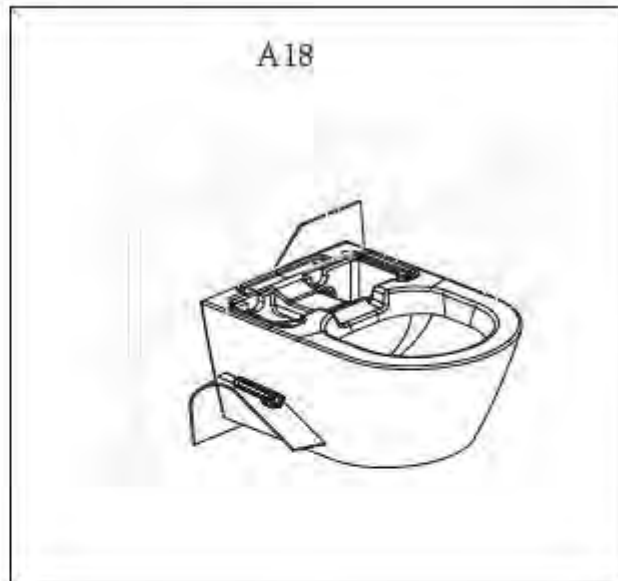




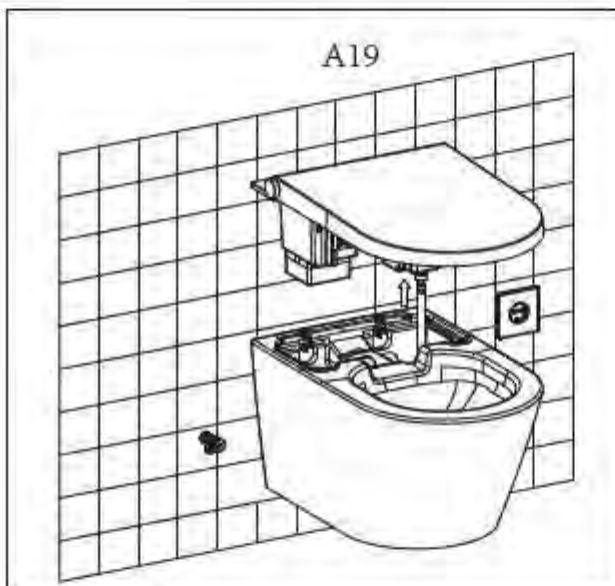
A17



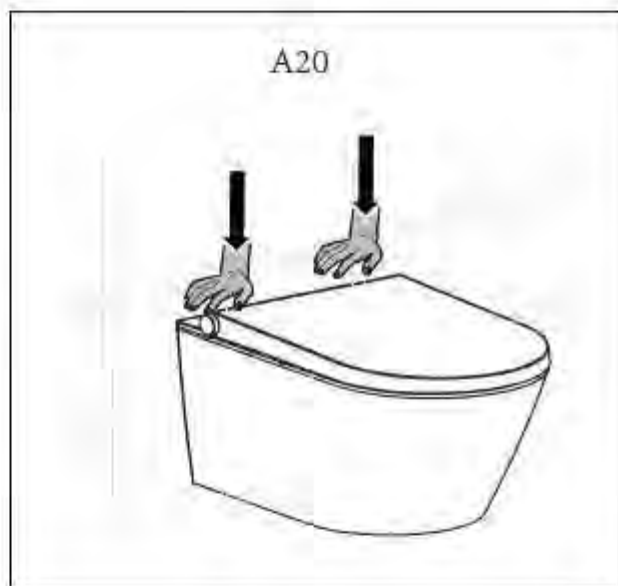
A18



A19



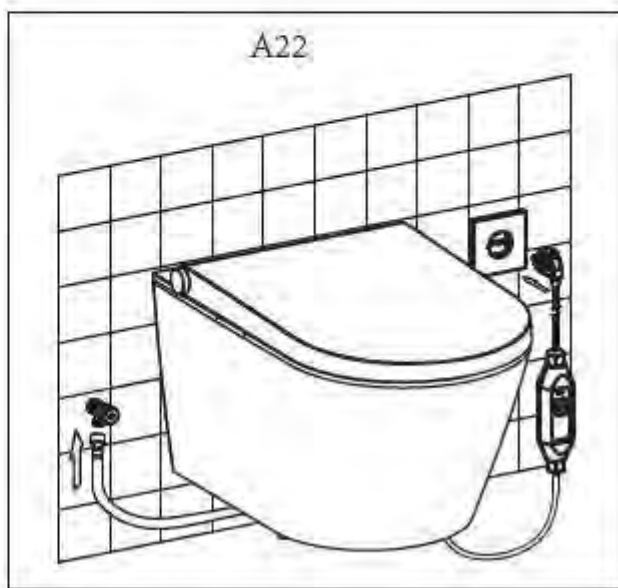
A20



A21



A22

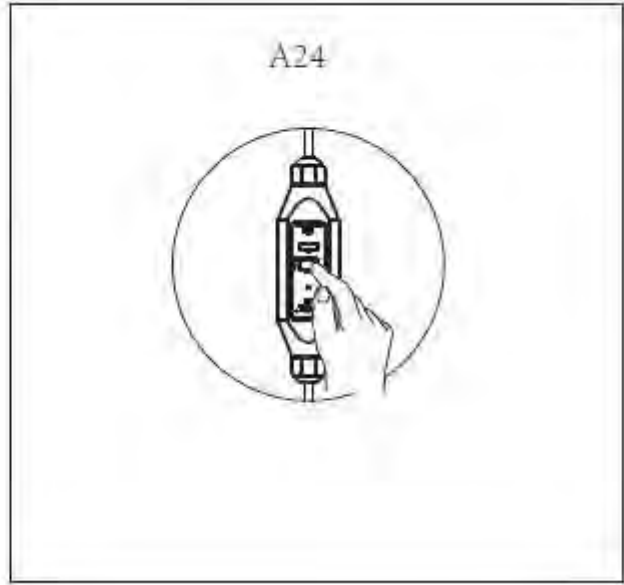




A23

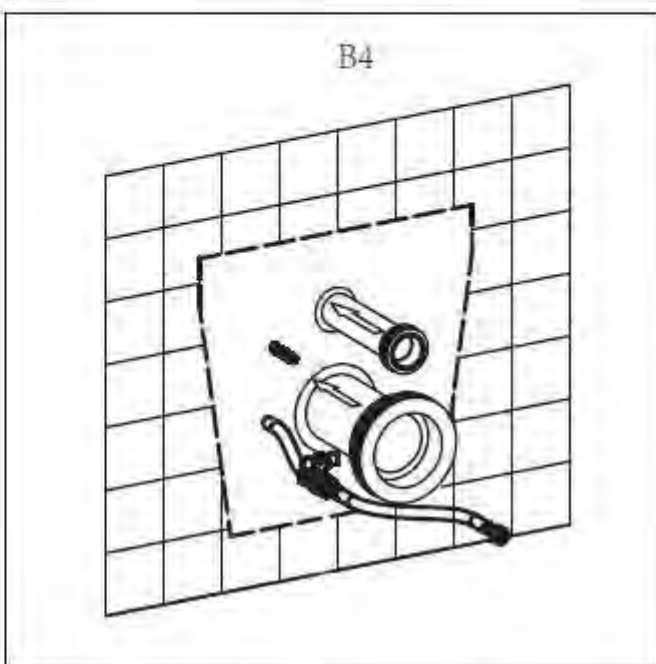
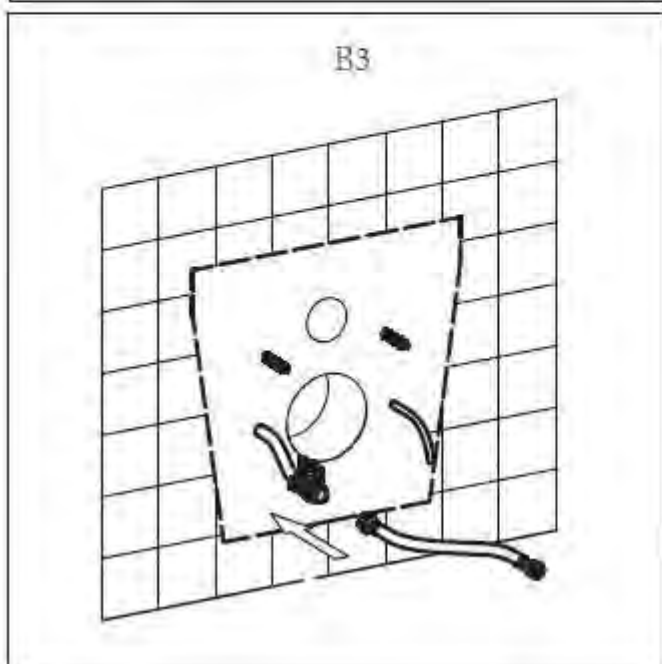
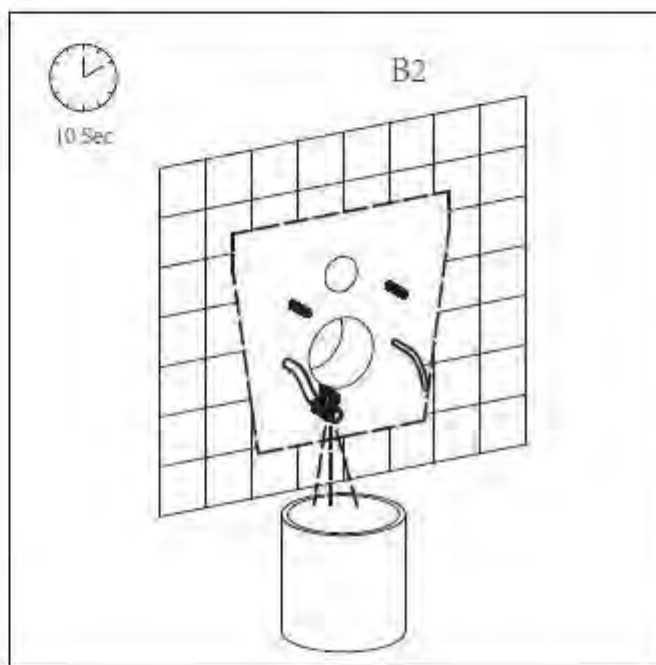
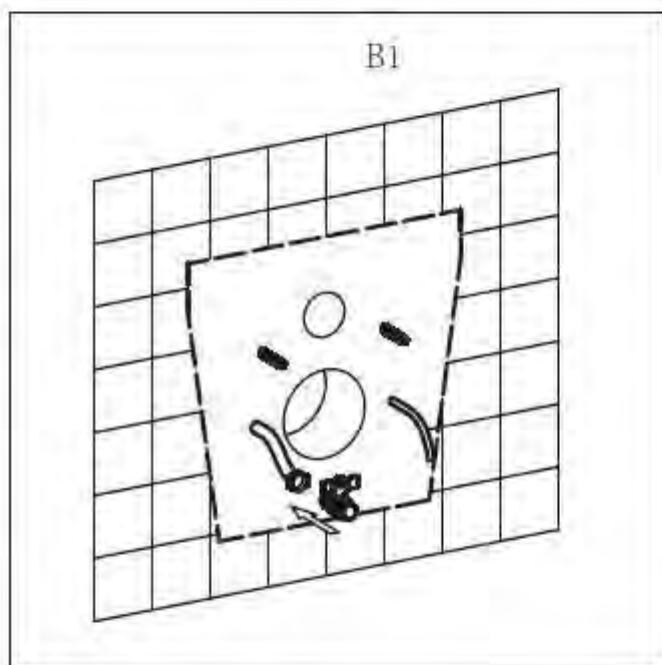
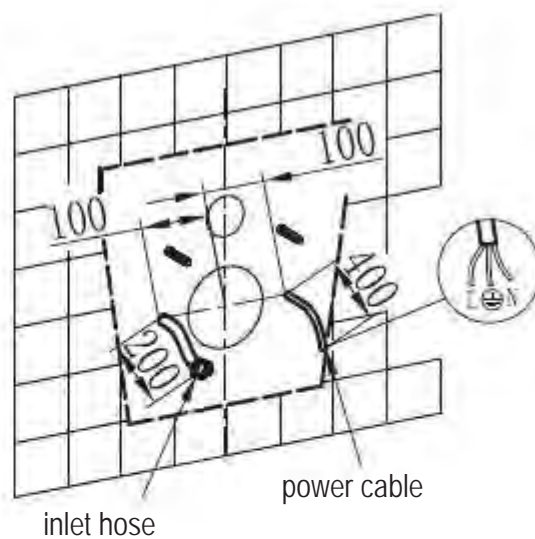


A24

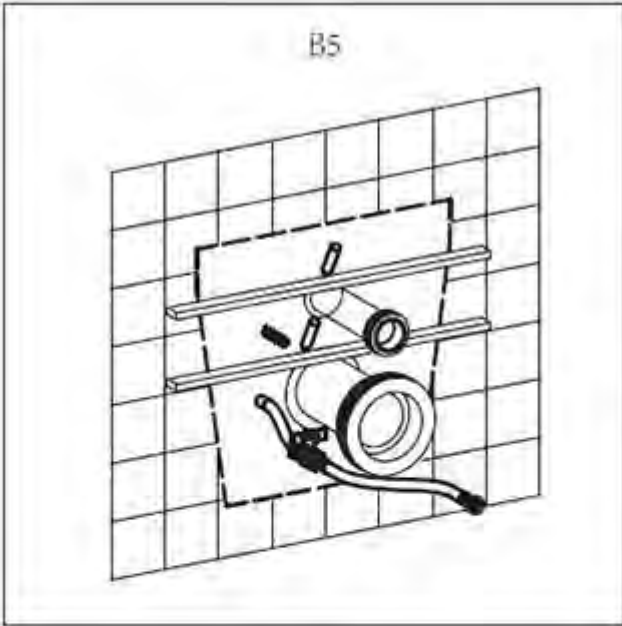


## INSTALLATION MODEL B

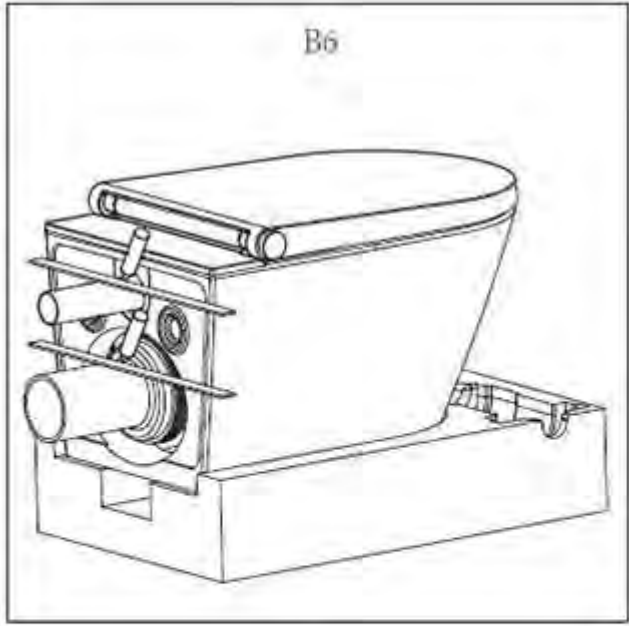
Prior to installation, ensure that a water valve and electrical outlet are installed directly next to the WC.



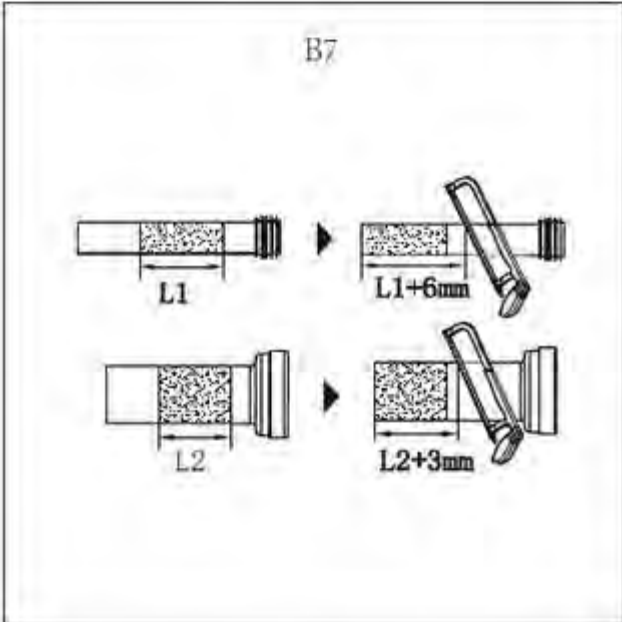
B5



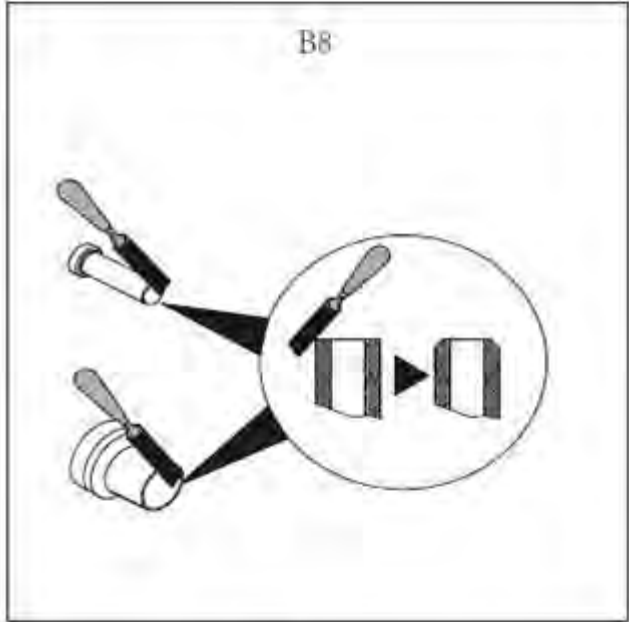
B6



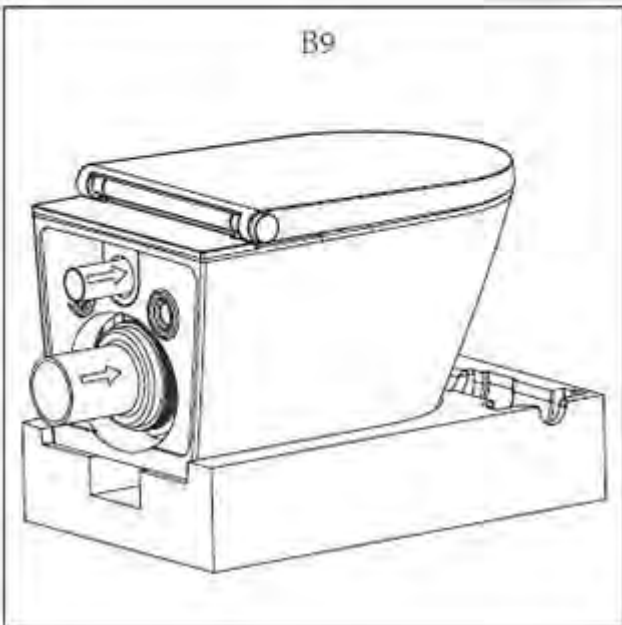
B7



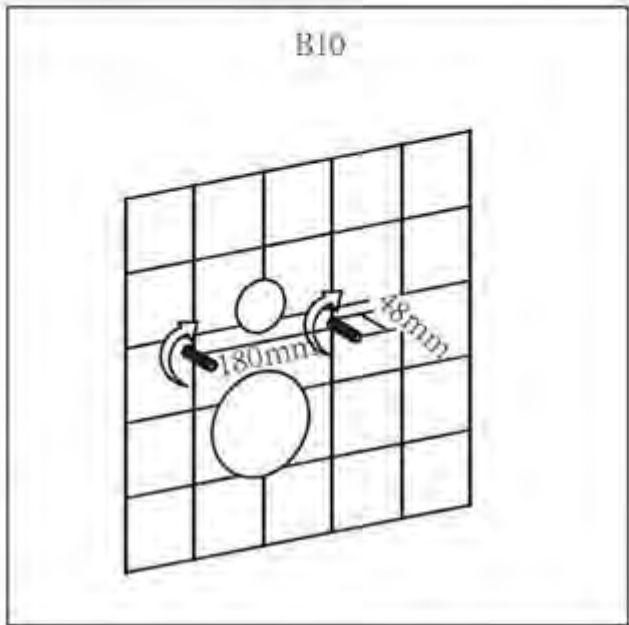
B8



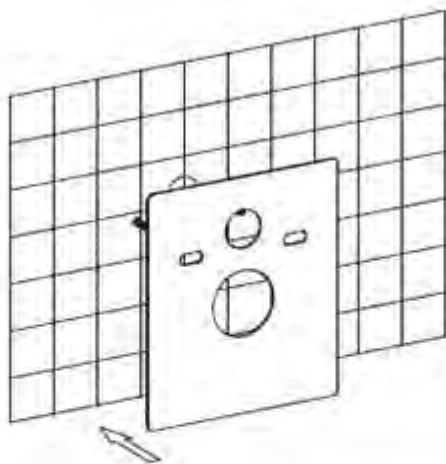
B9



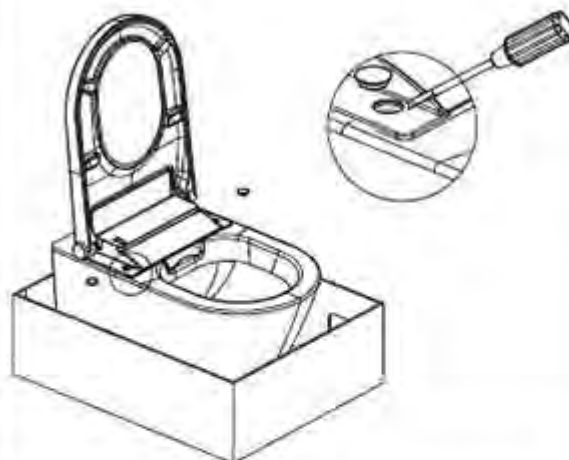
B10



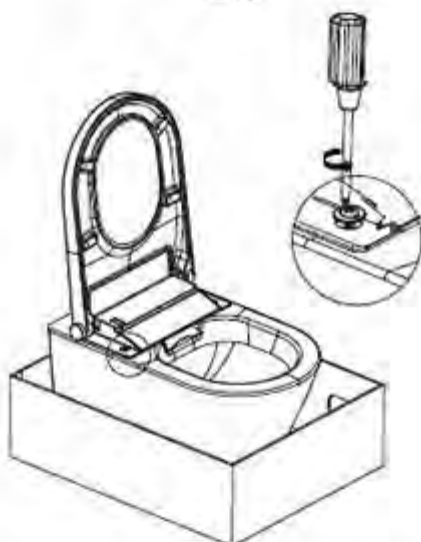
B11



B12



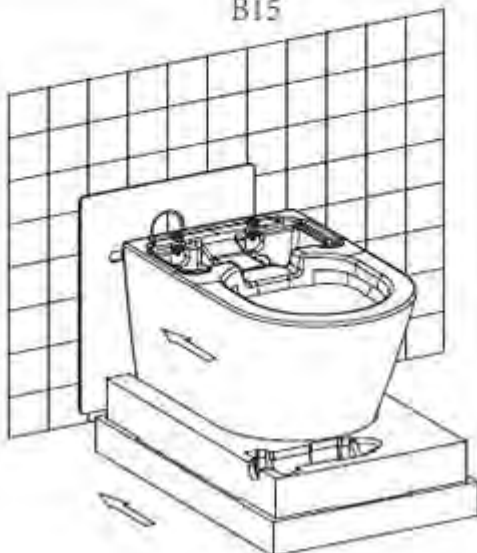
B13



B14



B15



B16



B17



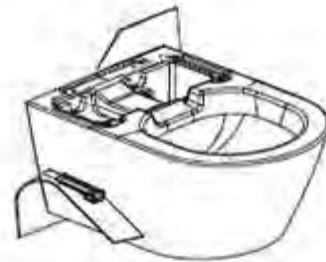
B18



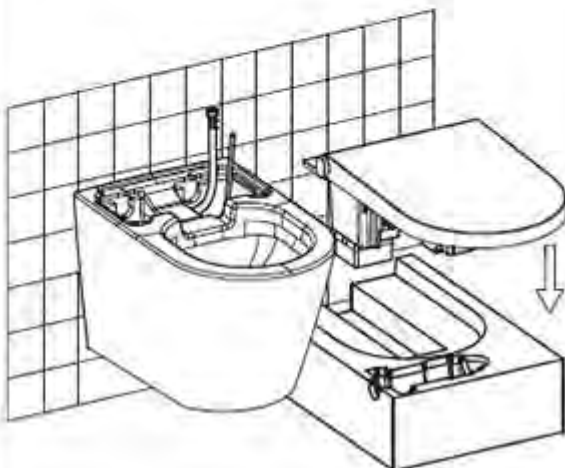
B19



B20



B21



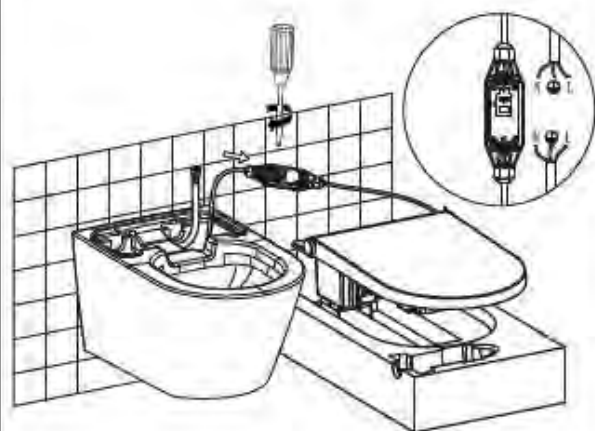
B22



B23



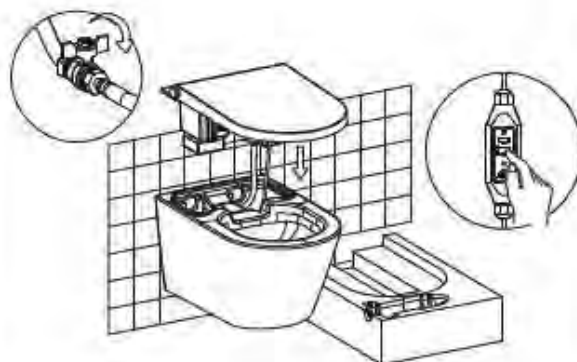
B24



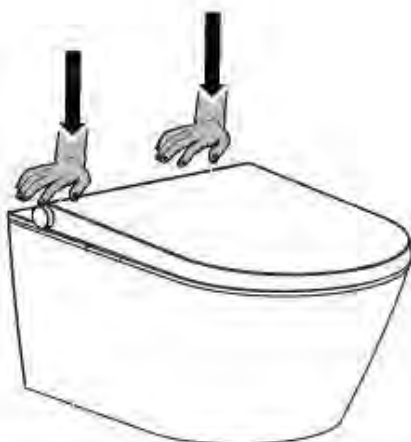
B23



B24

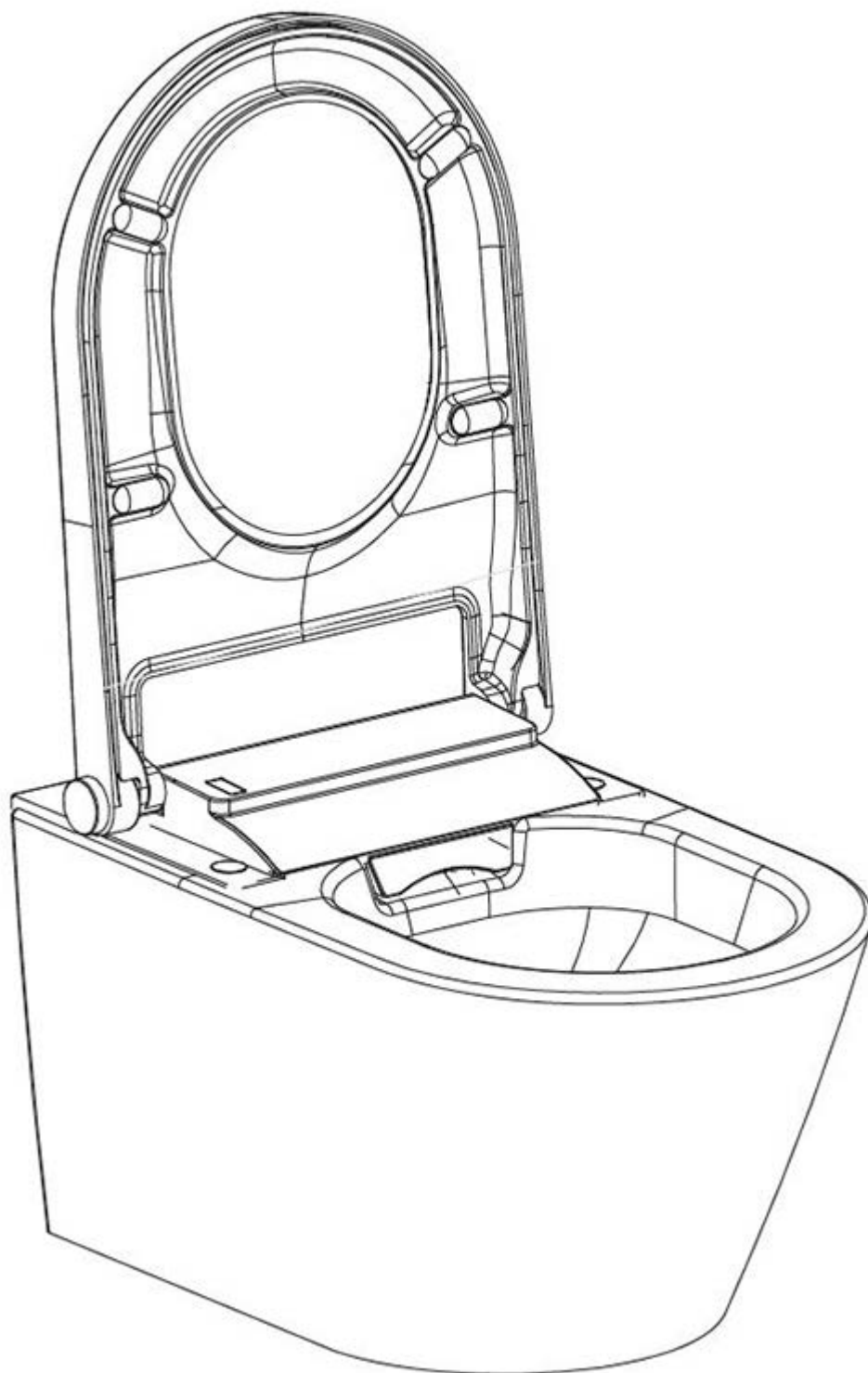


B25

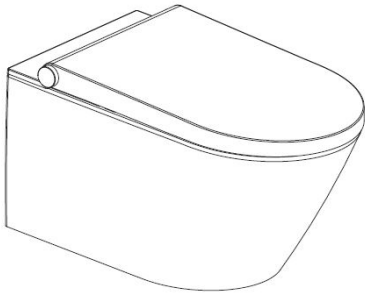


B26

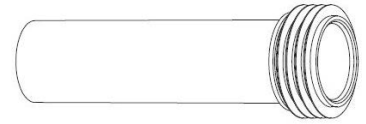




## DELIVERY



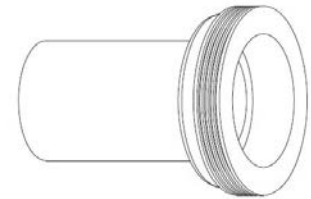
Threaded Stays M 12



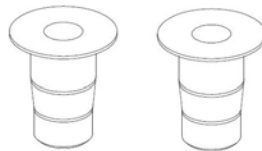
In-Flow Pipe and Seal Ring

Installation Manual  
Instruction Manual

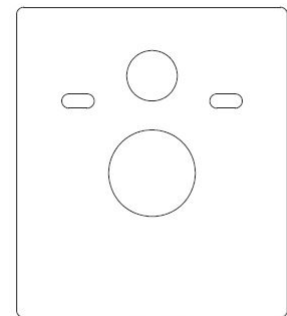
Nuts M 12



Waste Pipe and Seal Ring



Plugs

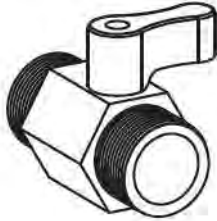


Insulation Pad

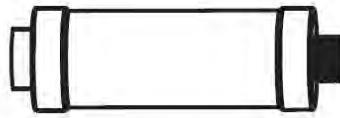


Washers





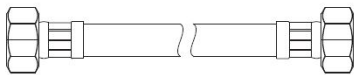
Ballvalve



Filter



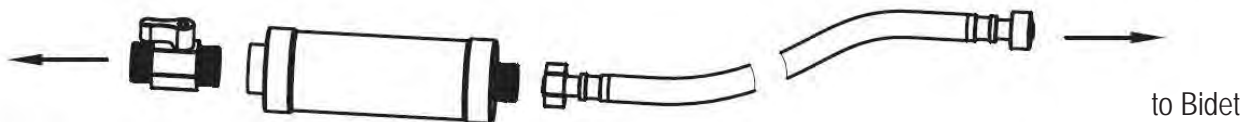
Steel Water Hose



A second steel hose G 1/2 inch ist is not included.

## FILTER INSTALLATION

Water Supply



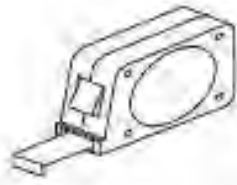
## LIABILITY DECLARATION

The supplier is not liable for damages caused by negligence in the following areas:

1. This is an electronic device and must be grounded!
2. Persons with disabilities or small children should not be allowed to use this product without supervision.
3. Please use caution and follow all installation steps to avoid accidents.

**Make sure there is proper ventilation.**

## TOOLS (NOT INCLUDED)



Measuring Tape



Pencil



Phillips Screwdriver



Flathead Screwdriver



Box Cutter



File



Adjustable Wrench

Insulation  
Cutter

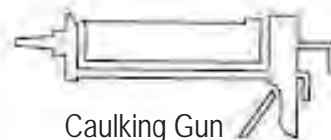
Drill



Drill Bit 6mm



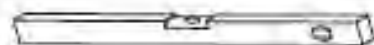
Saw



Caulking Gun



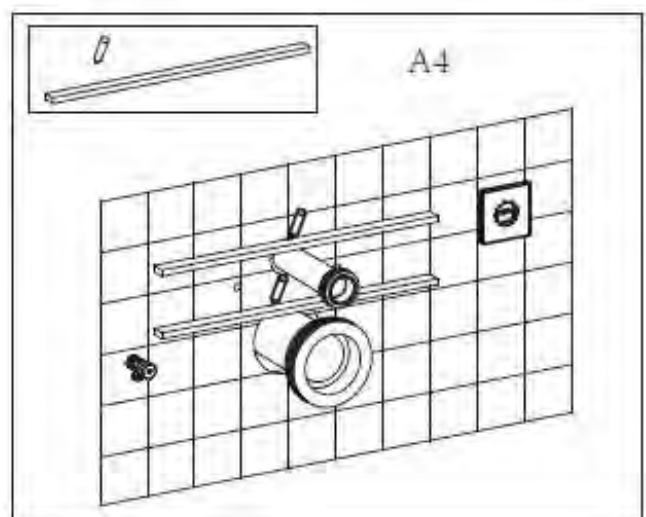
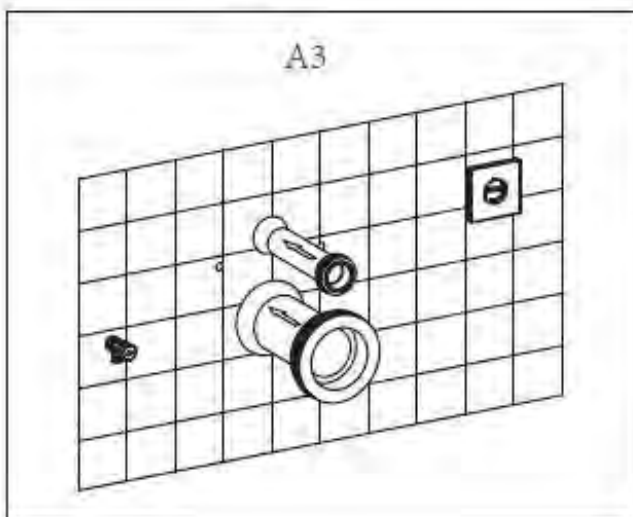
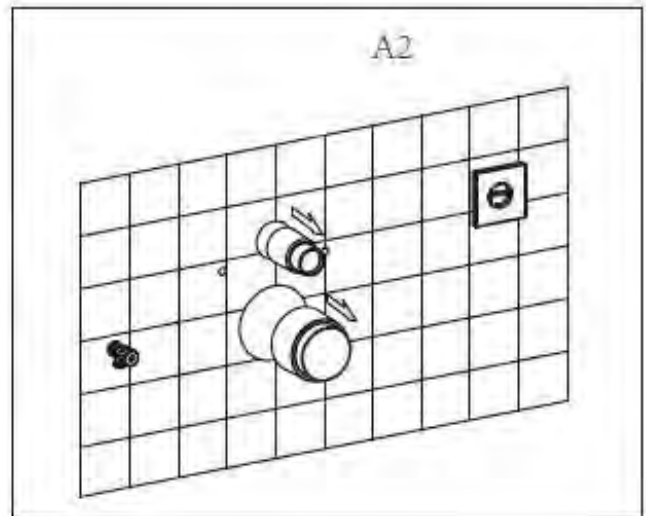
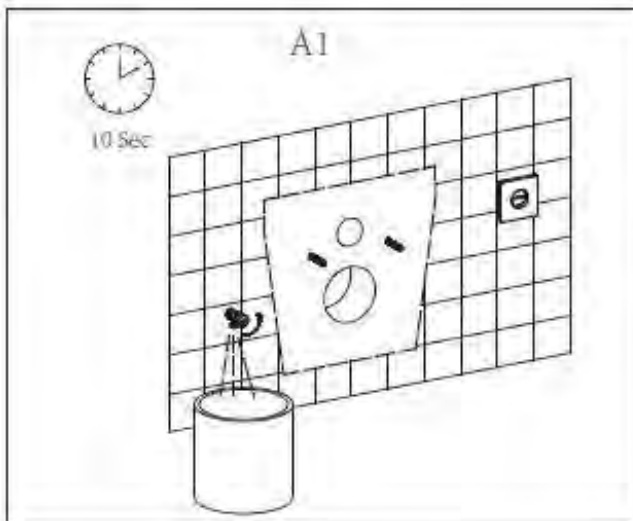
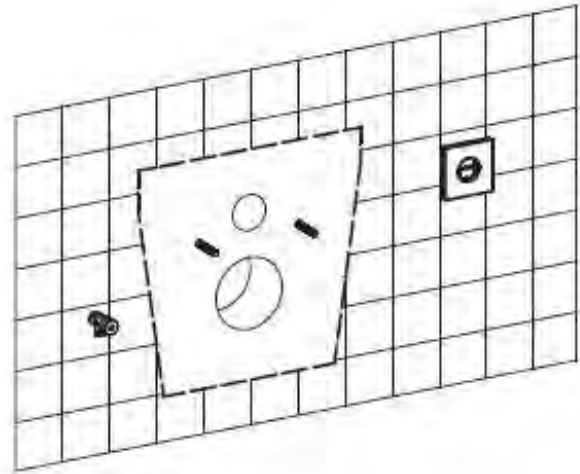
Ruler

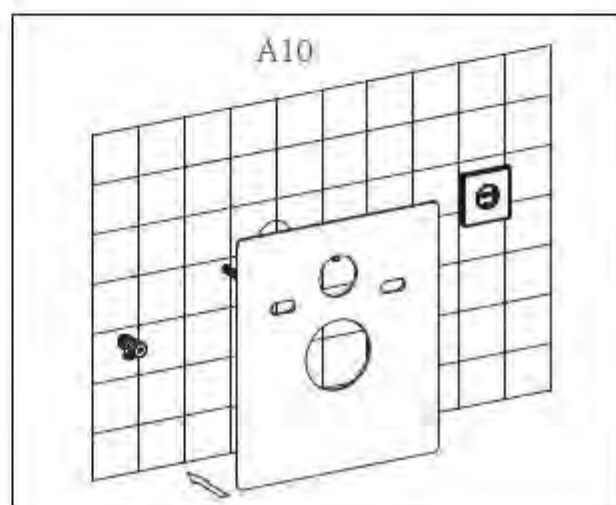
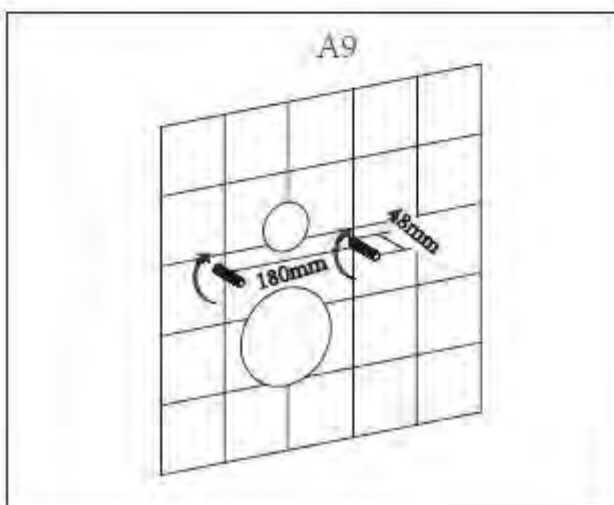
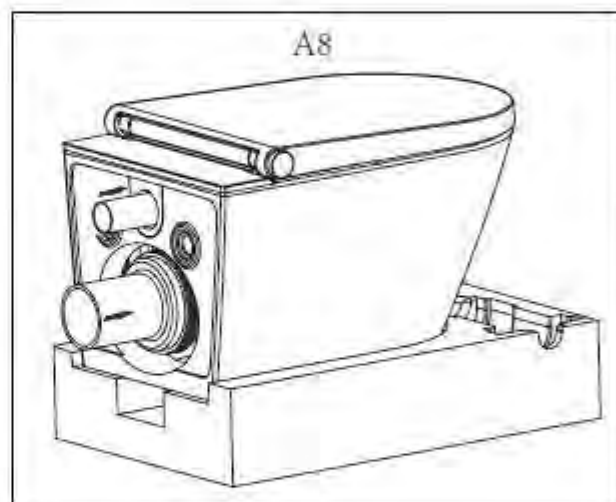
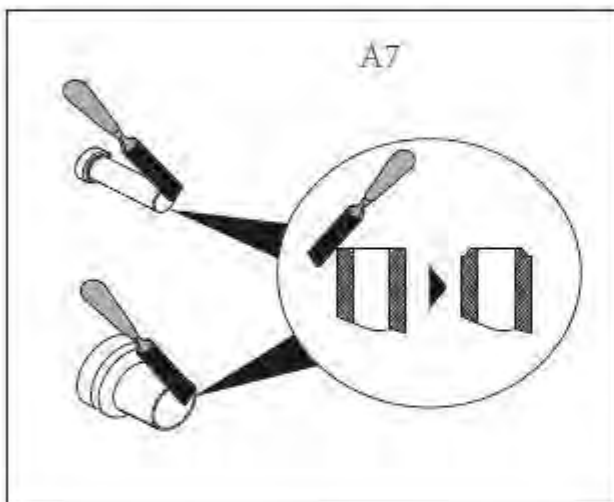
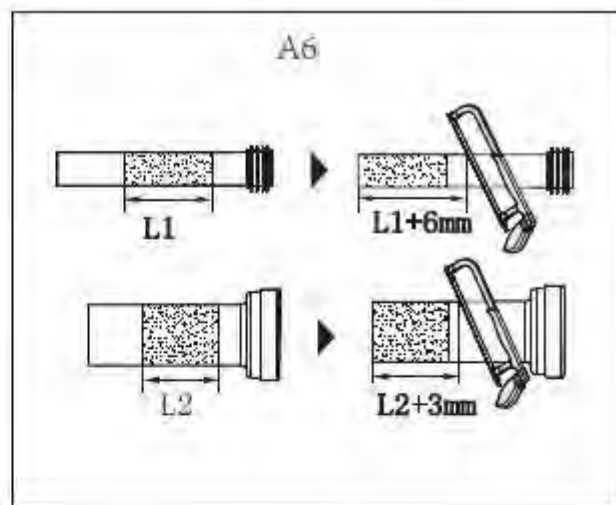
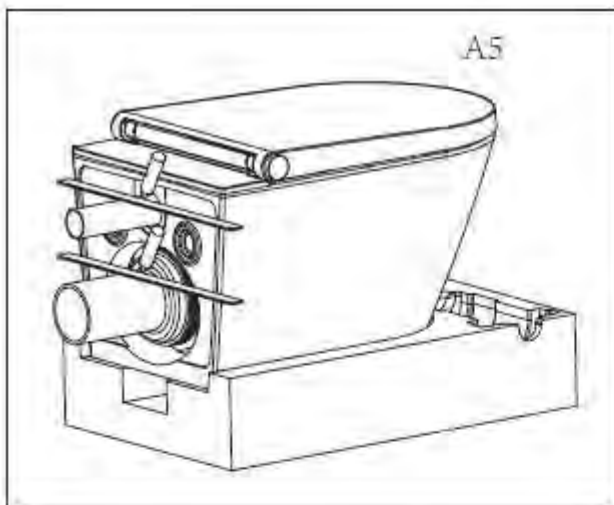


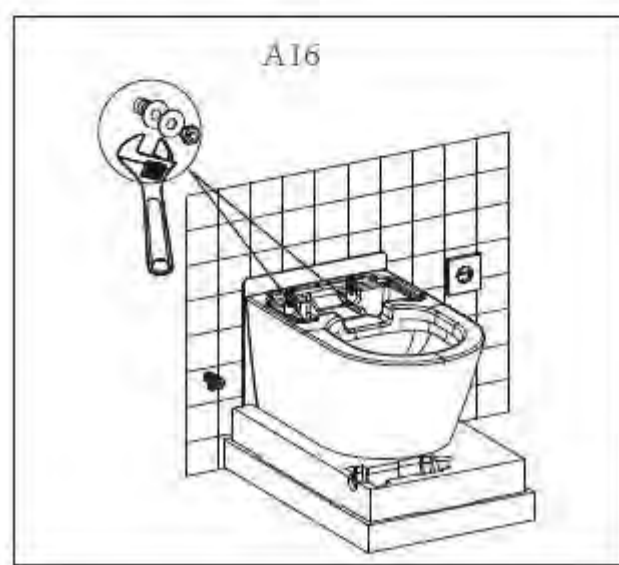
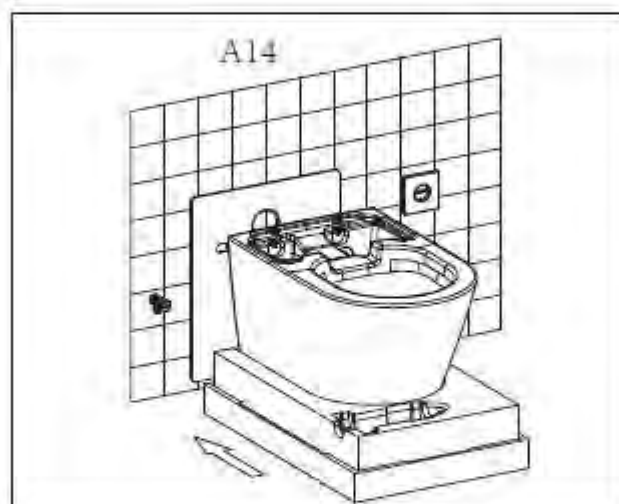
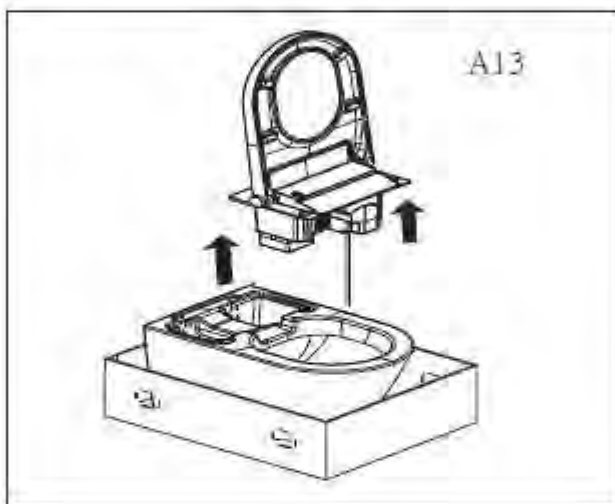
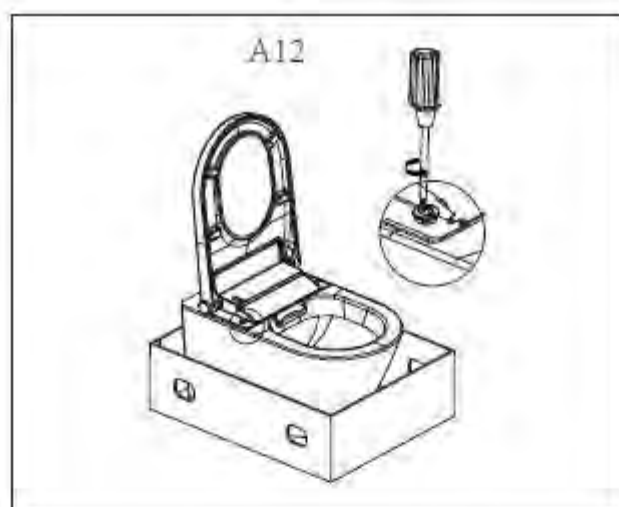
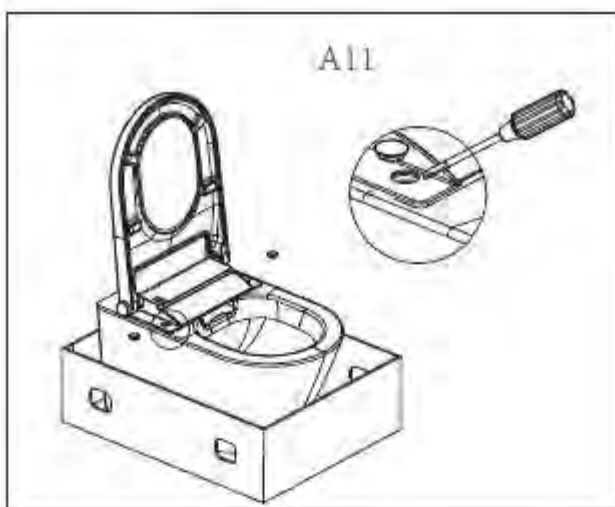
Level

## INSTALLATION MODEL A

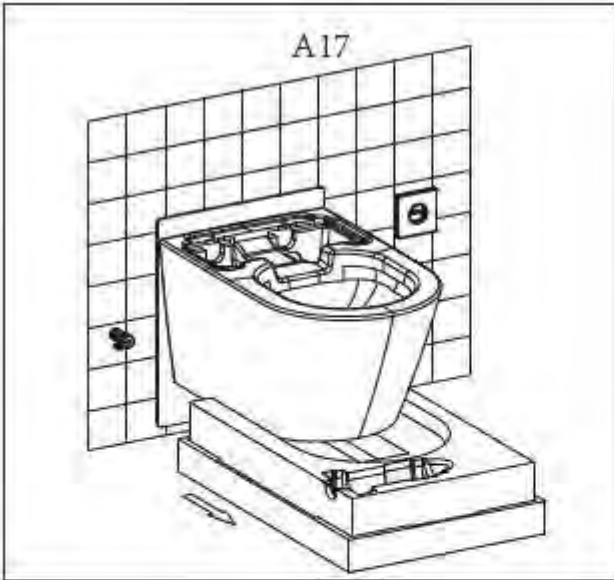
Prior to installation, ensure that a water valve and electrical outlet are present.



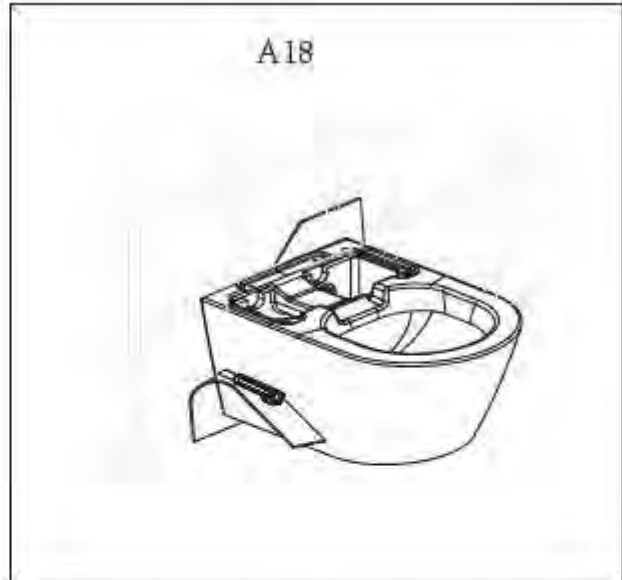




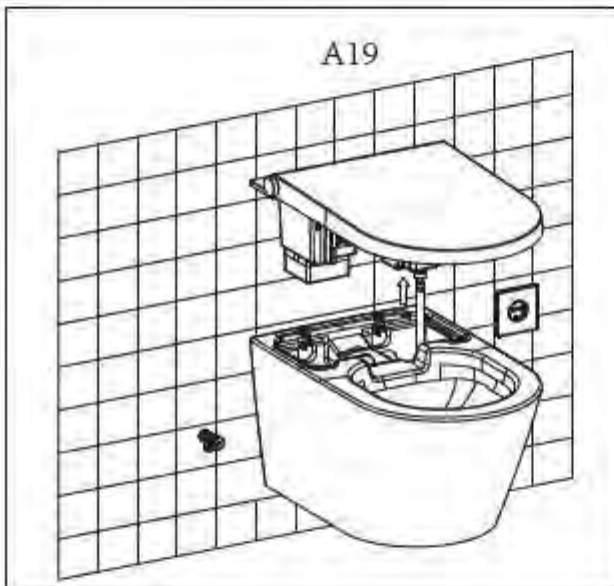
A17



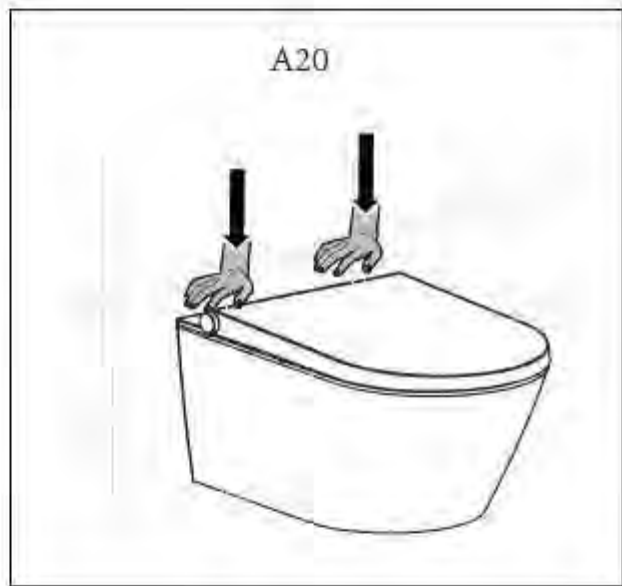
A18



A19



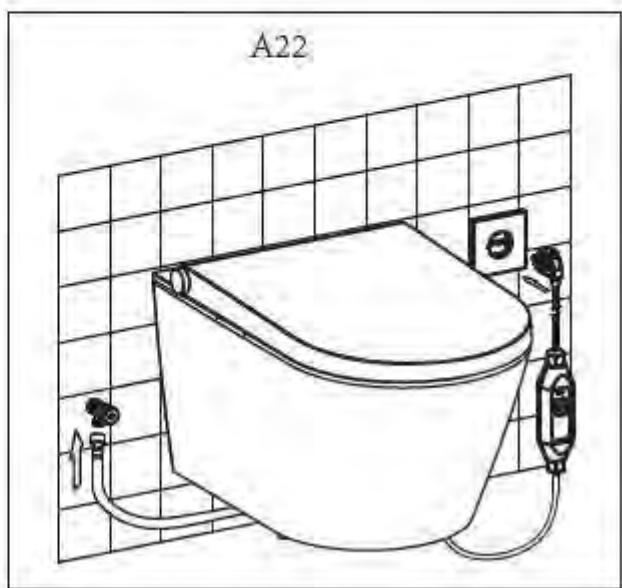
A20



A21



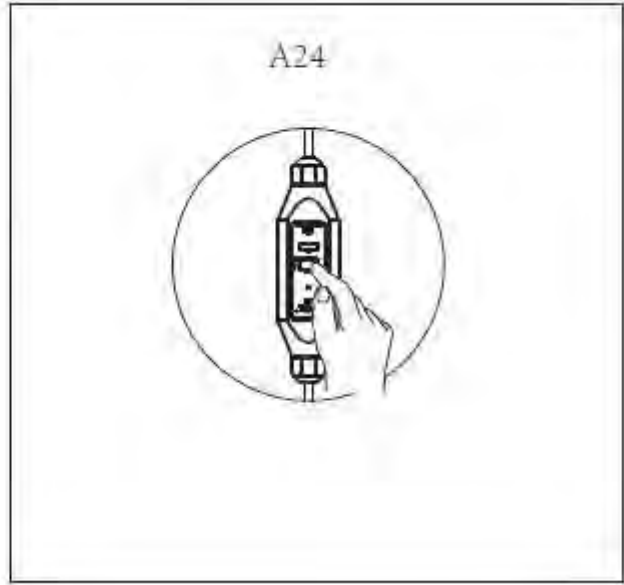
A22



A23

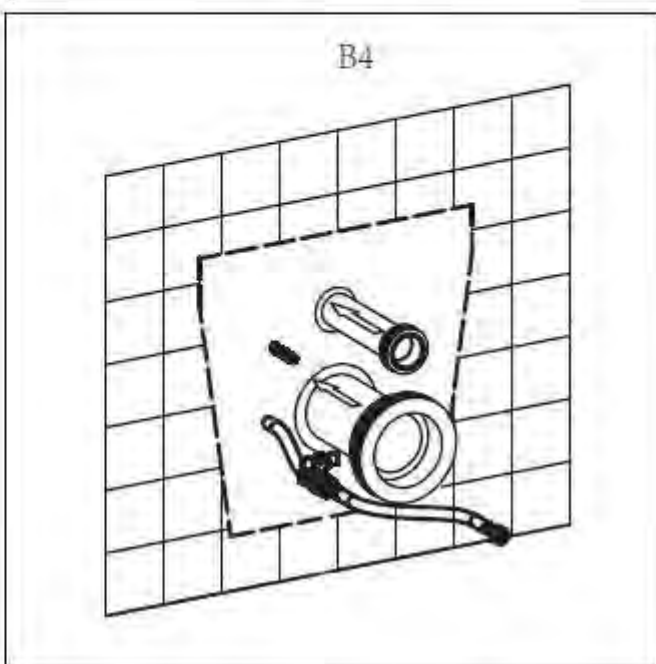
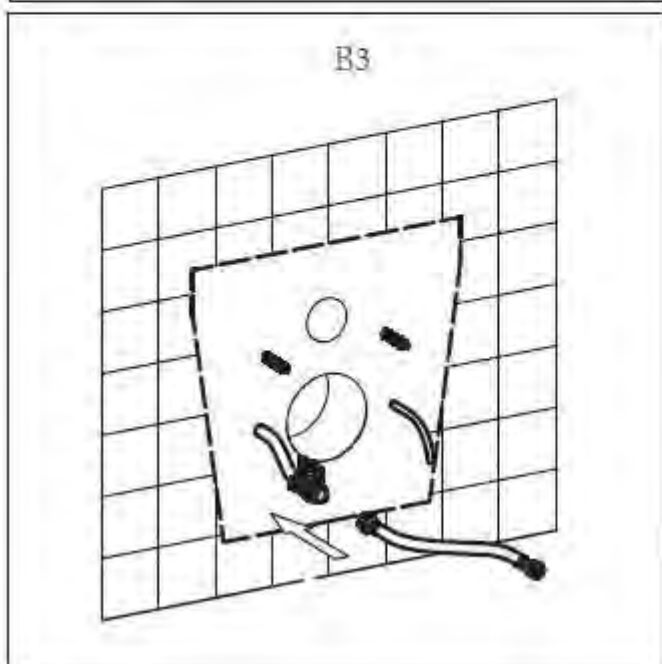
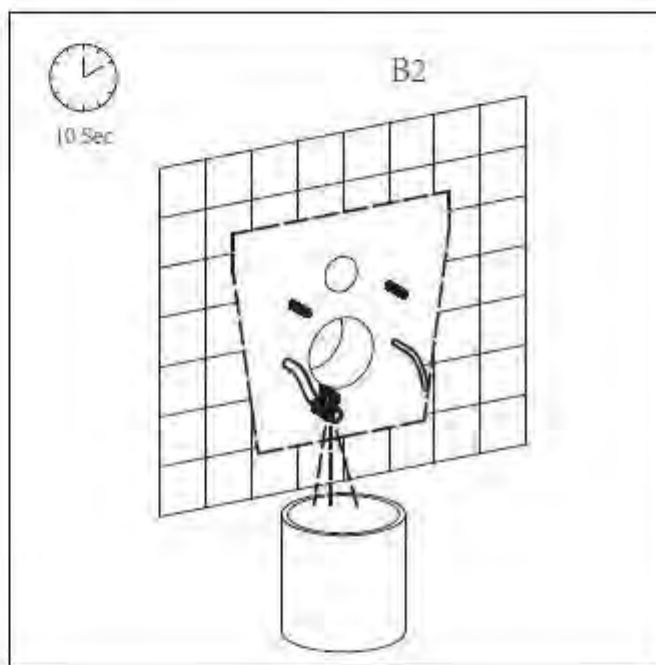
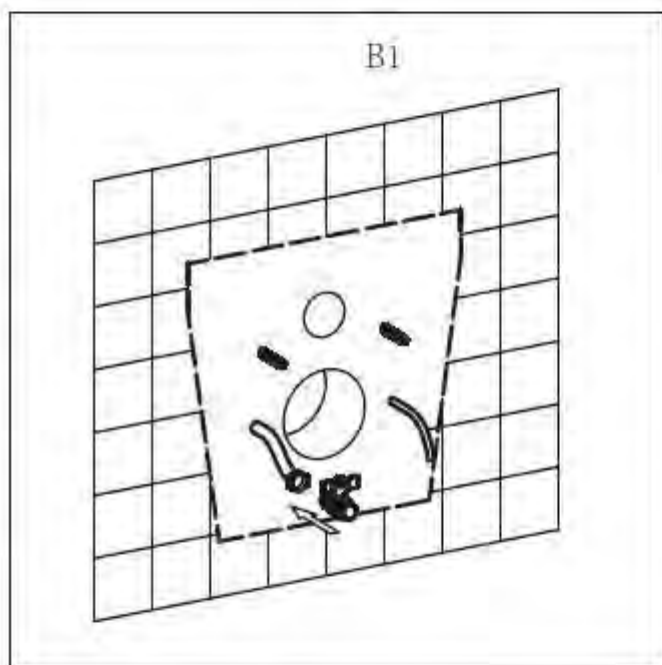
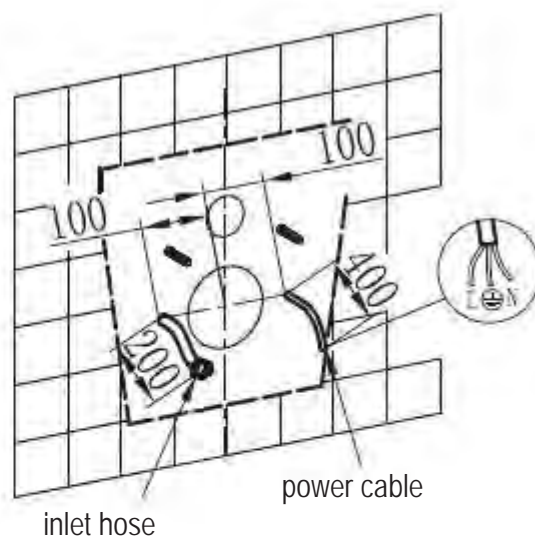


A24



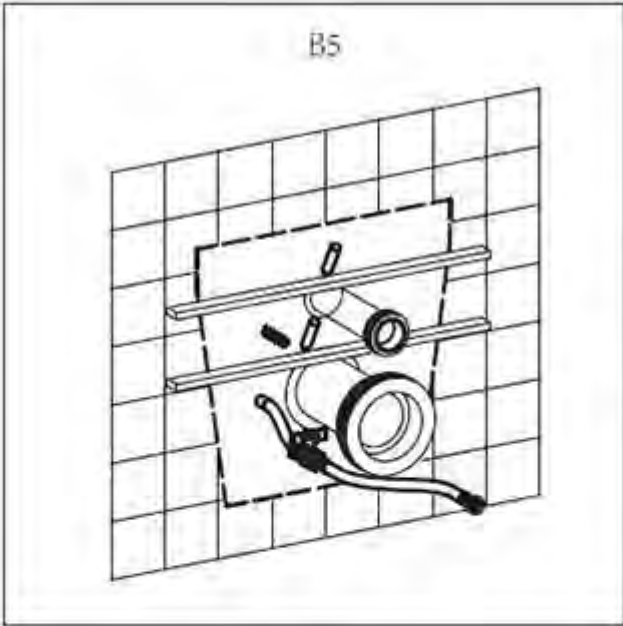
## INSTALLATION MODEL B

Prior to installation, ensure that a water valve and electrical outlet are installed directly next to the WC.

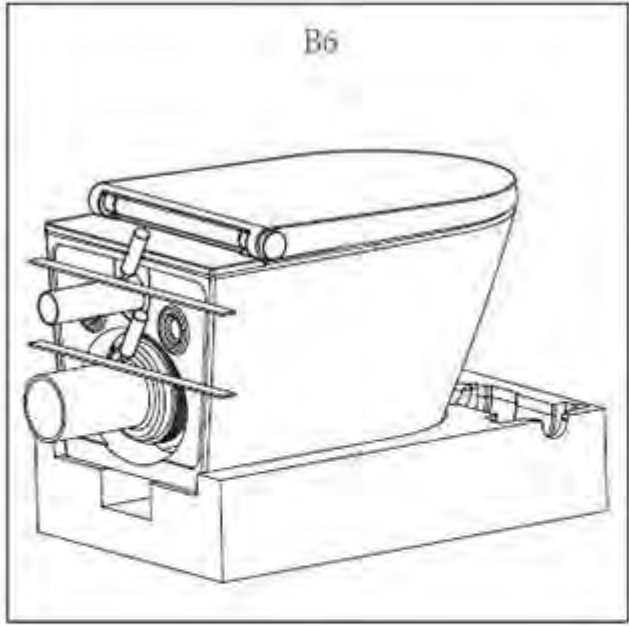




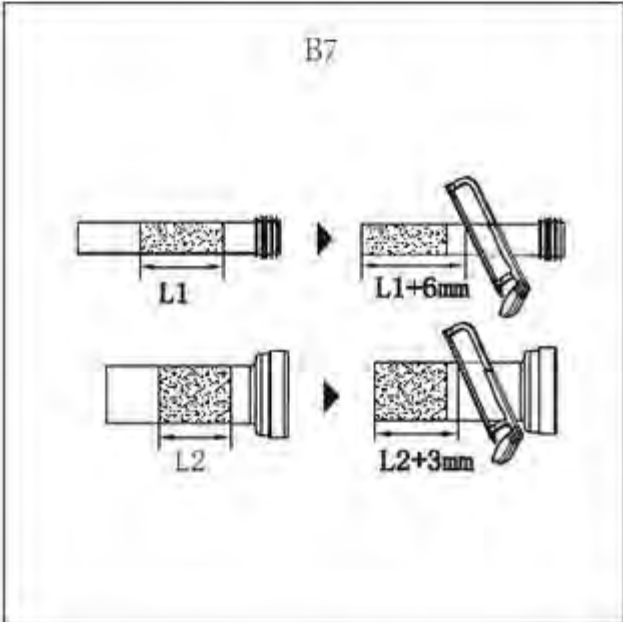
B5



B6



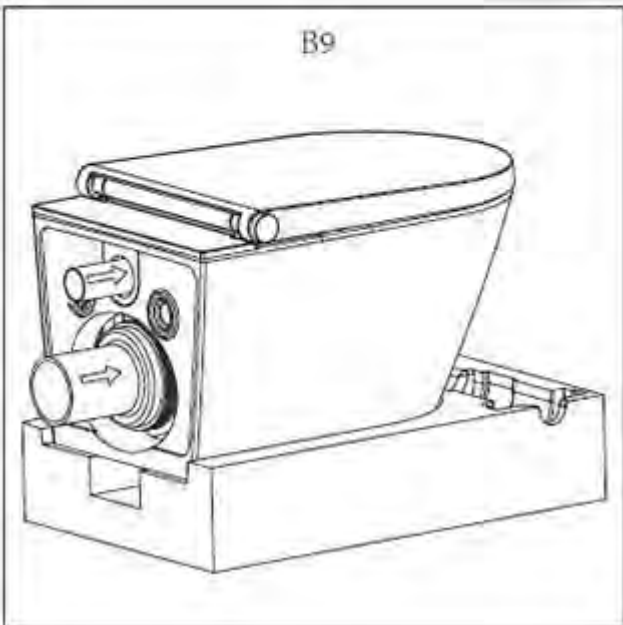
B7



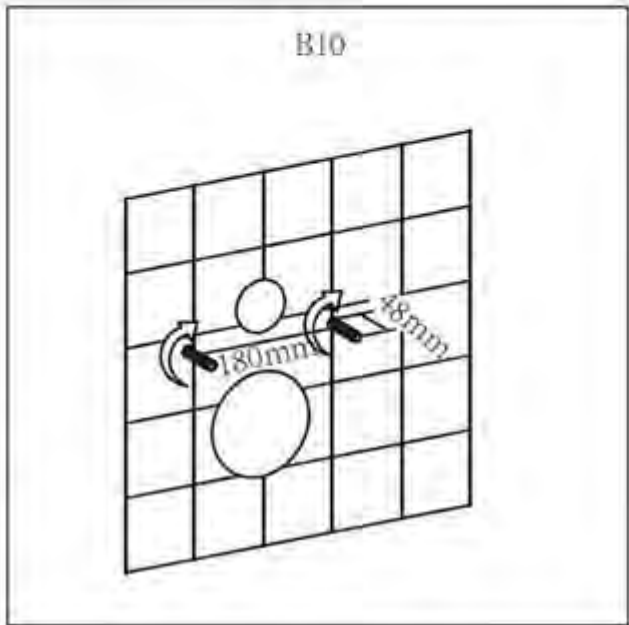
B8



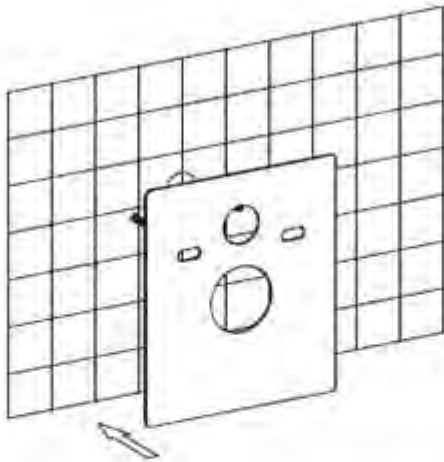
B9



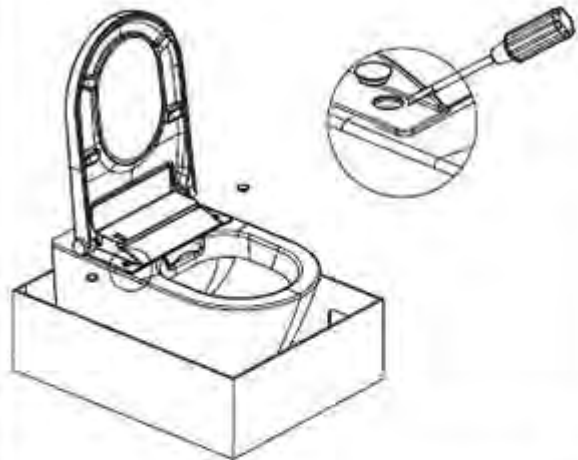
B10



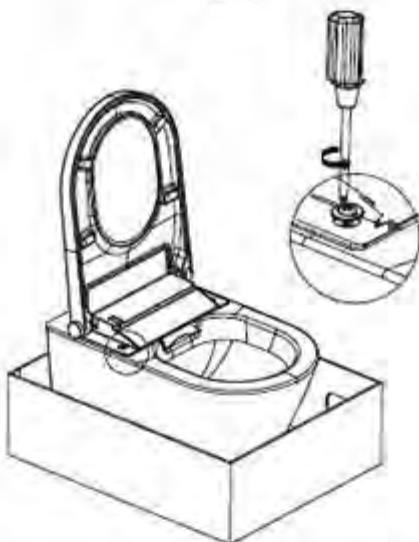
B11



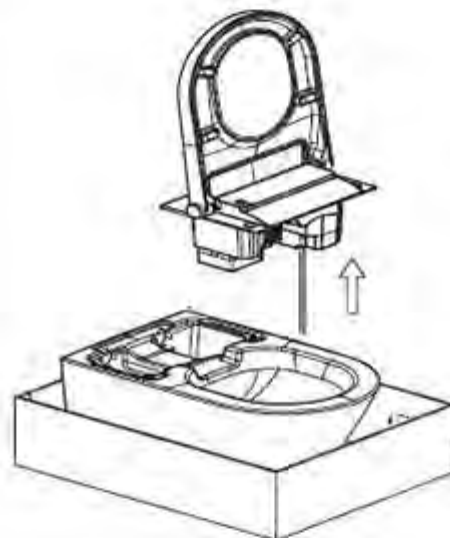
B12



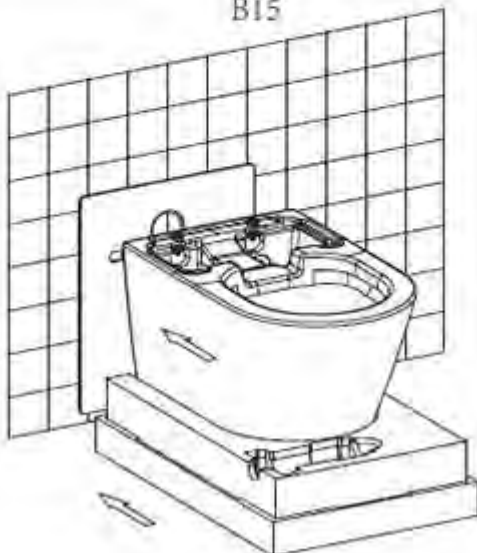
B13



B14



B15



B16



B17



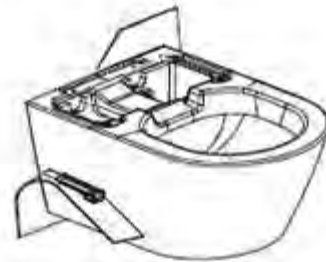
B18



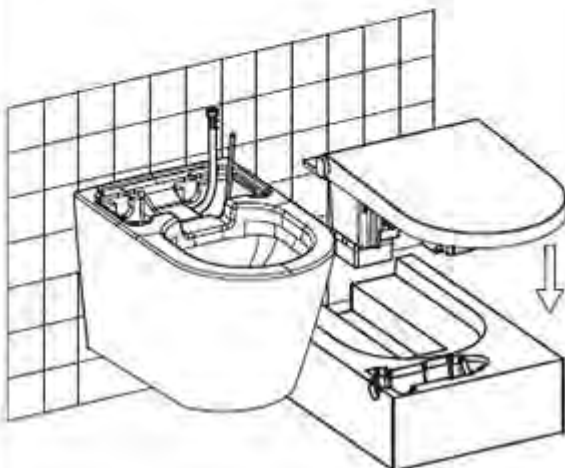
B19



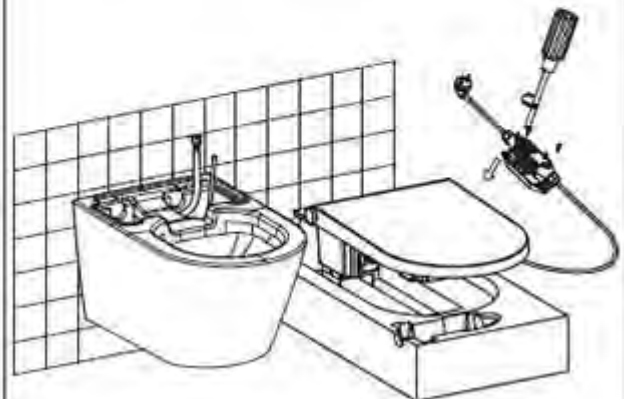
B20



B21



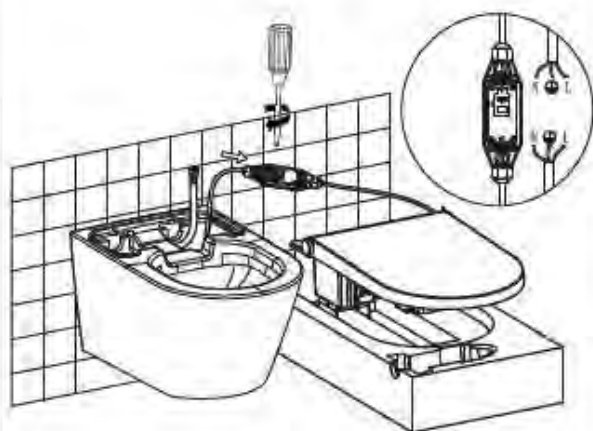
B22



B23



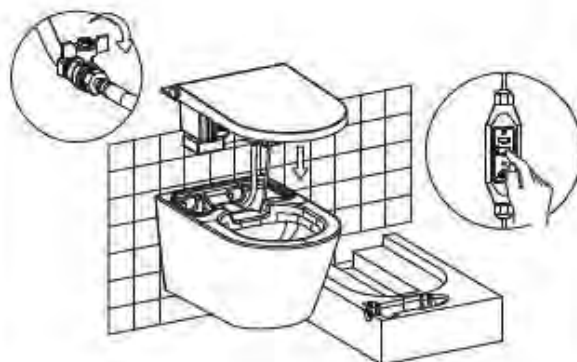
B24



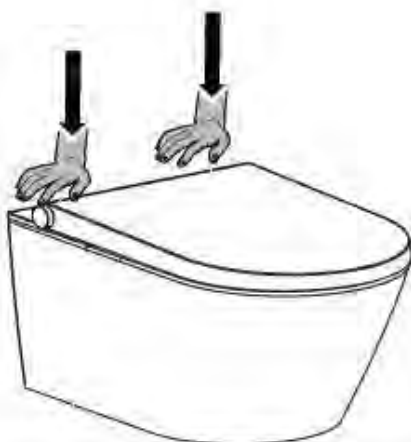
B23



B24



B25

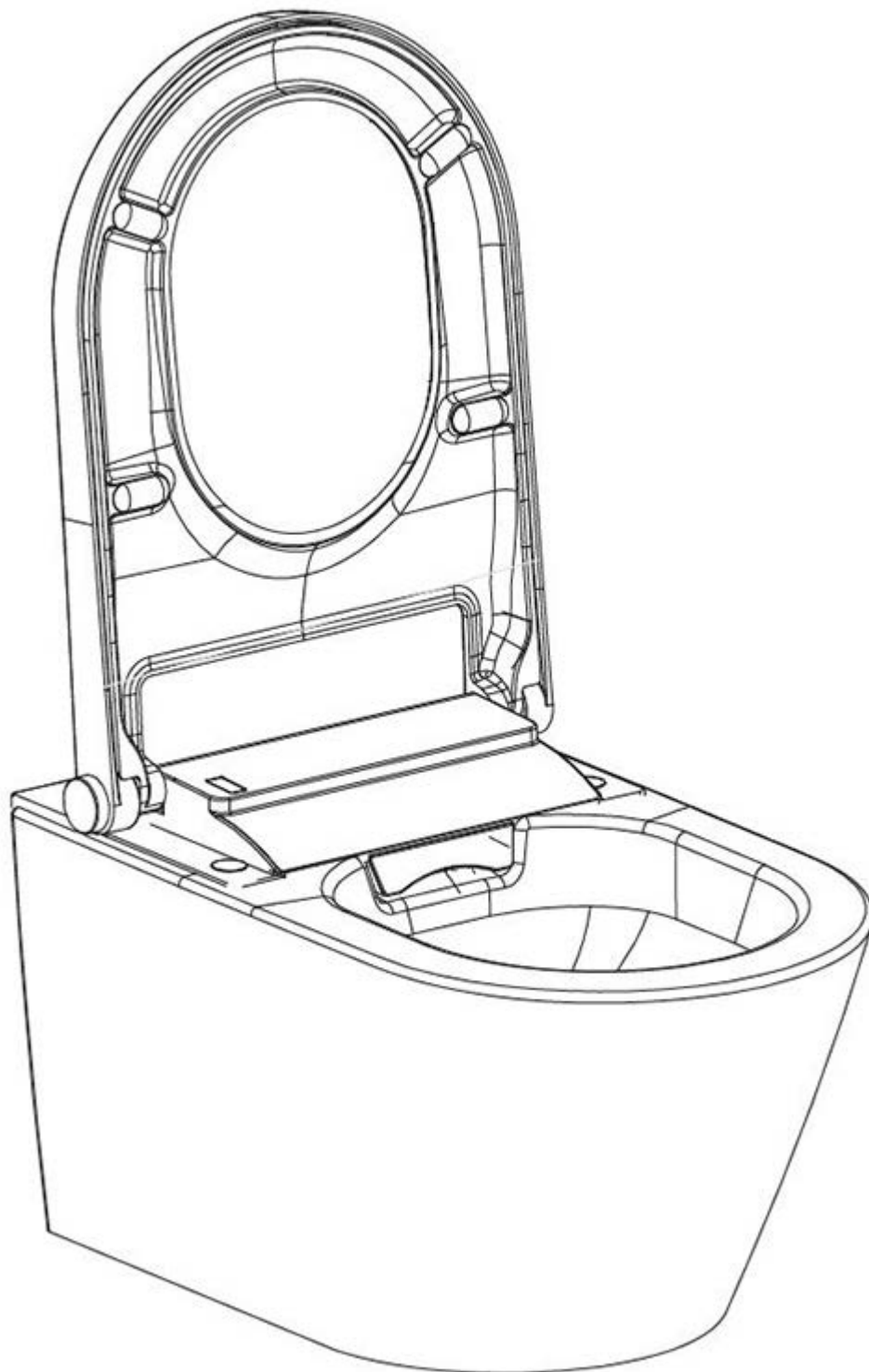


B26

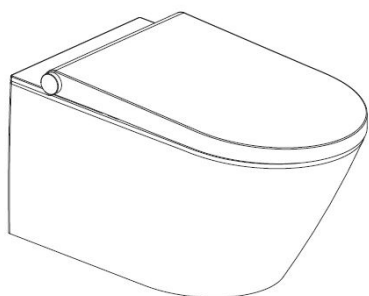


# WC lavant BERNSTEIN Basic

**BERNSTEIN**   
Vivre avec style



CONTENU DE LA LIVRAISON



goujon fileté M 12



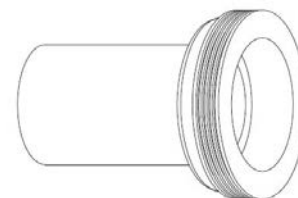
tube de raccordement avec bague d'étanchéité



notice de montage  
mode d'emploi



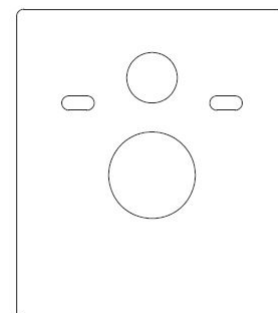
écrou M 12



tuyau d'évacuation avec bague d'étanchéité



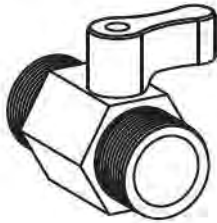
douille en caoutchouc



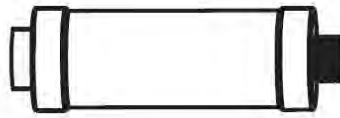
panneau accoustique



rondelles



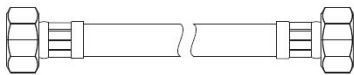
clapet sphérique



filtre



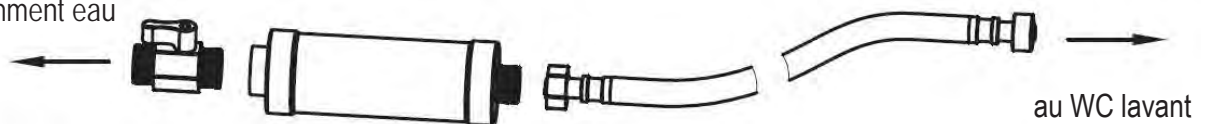
flexible d'alimentation



Un deuxième tuyau pour l'arrivée d'eau G 1/2 ne fait pas partie de la livraison.

## INSTALLATION FILTRE

approvisionnement eau



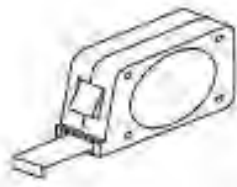
## DROIT DE RESPONSABILITÉ

Le fournisseur n'est pas responsable des dommages résultants du non-respect des dispositions suivantes:

1. Ce produit est un appareil électrique qui doit être connecté à un système de prise de terre.
2. Ce produit n'est pas destiné à être utilisé sans la supervision d'un expert par des personnes à mobilité réduite ou ne possédant pas les connaissances nécessaires (y compris les enfants en bas âge) .
3. Ce produit est un appareil électrique, veuillez procéder à l'installation conformément à la notice de montage.

Assurez-vous d'avoir toujours une bonne ventilation dans votre salle de bain.

OUTILS NÉCESSAIRES (NON INCLUS DANS LA LIVRAISON)



mètre à ruban



crayon



tournevis cruciforme



tournevis plat



cutter



lime



clé universelle



pince isolante



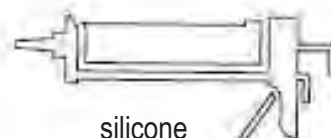
perceuse



mèche de forage 6mm



scie



silicone



règle

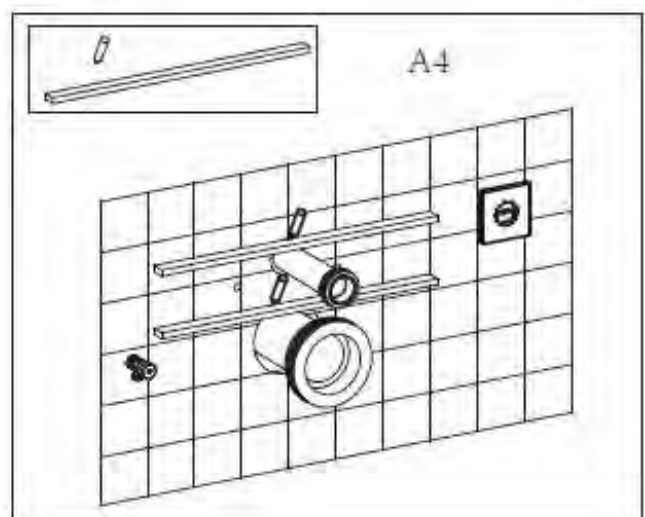
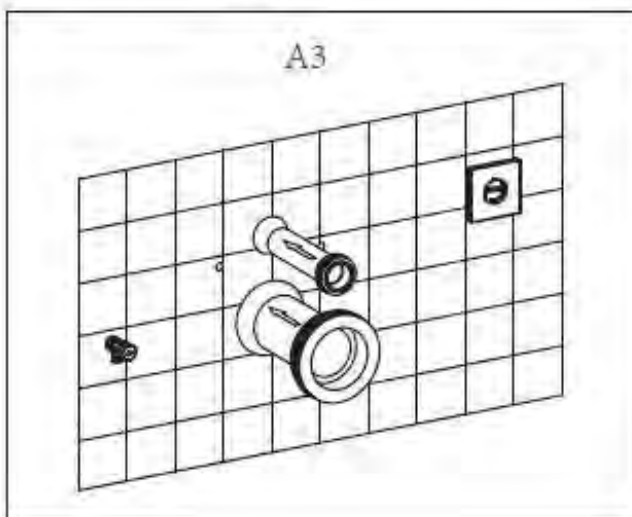
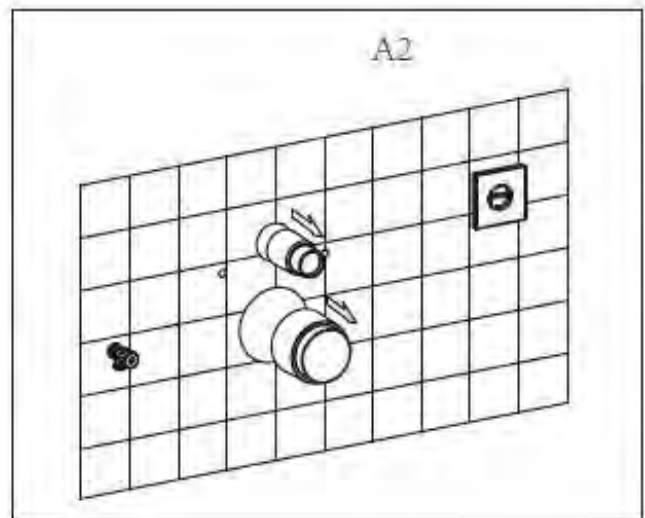
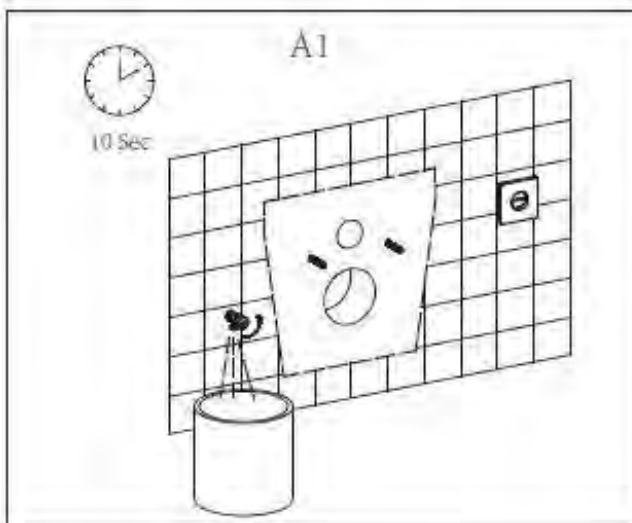
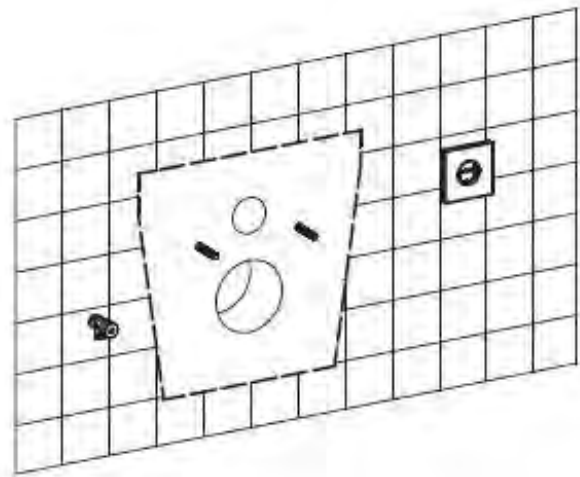


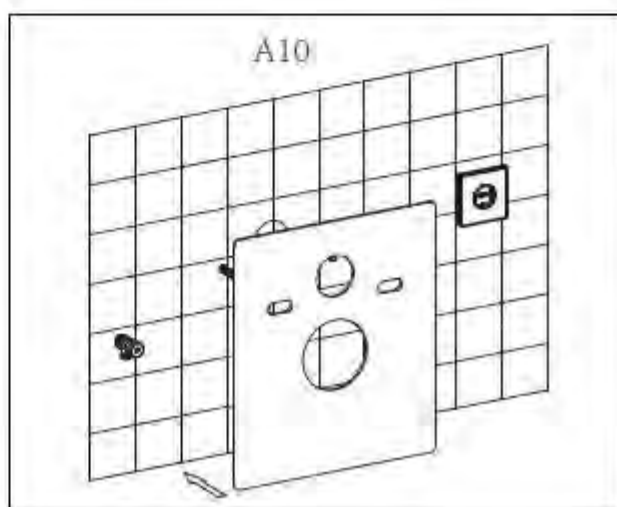
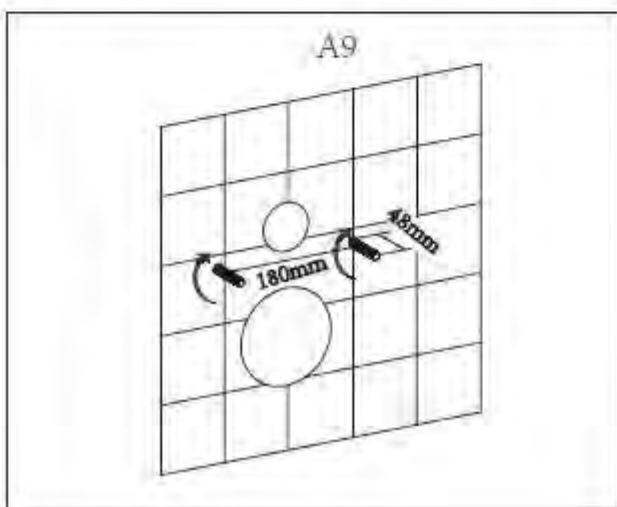
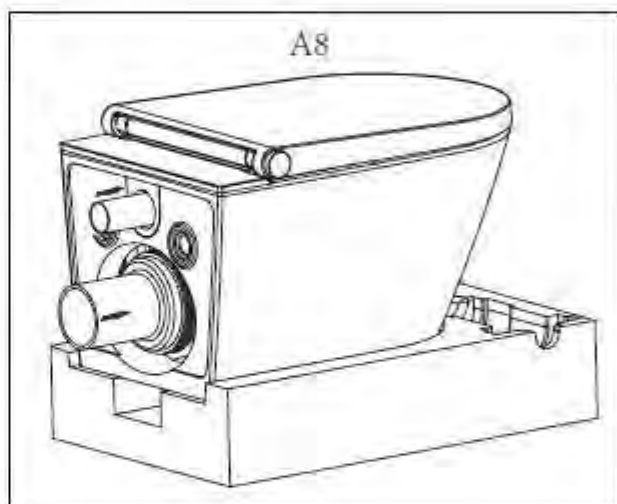
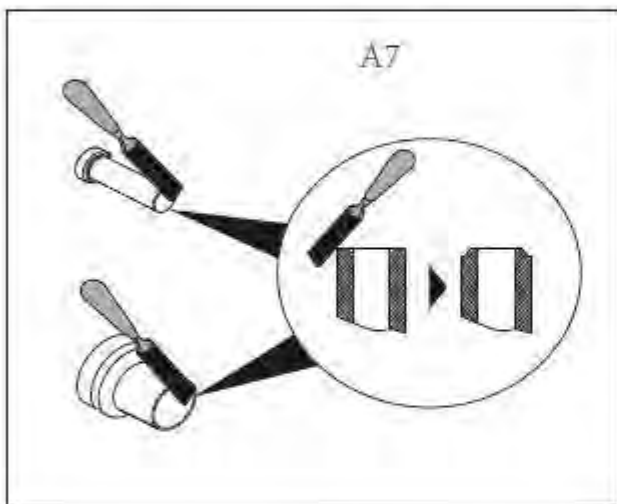
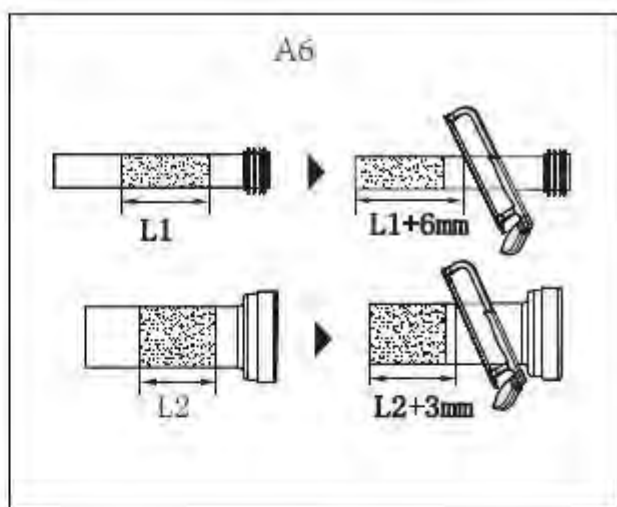
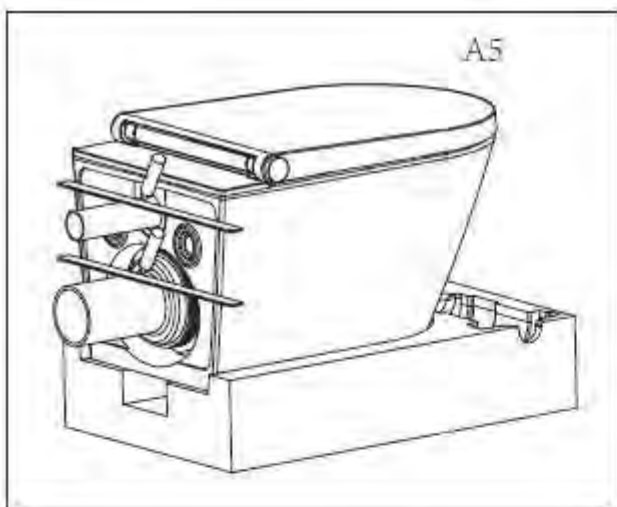
niveau à bulle

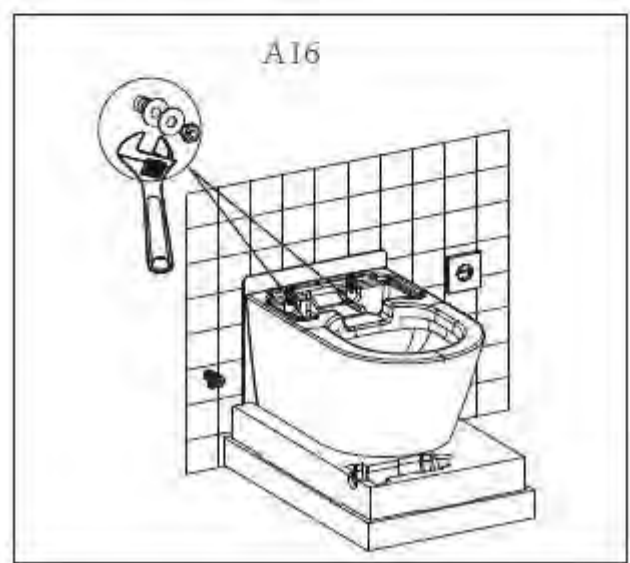
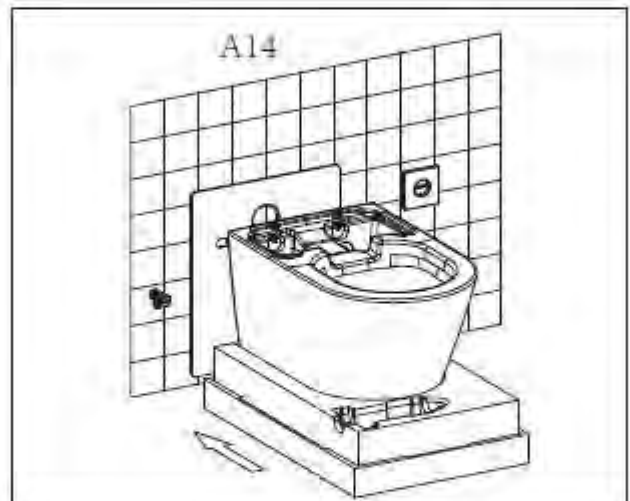
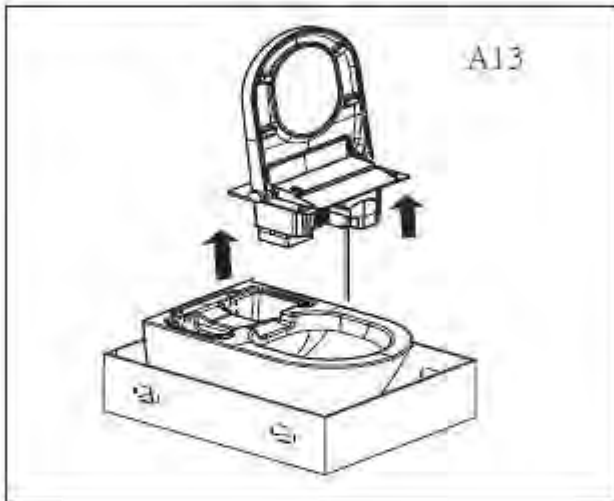
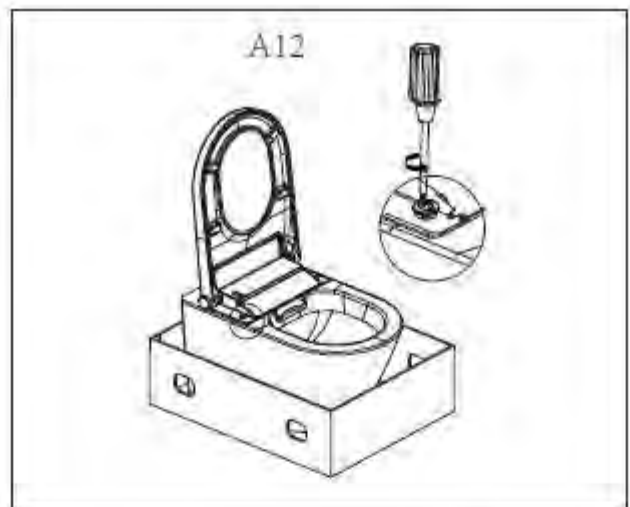
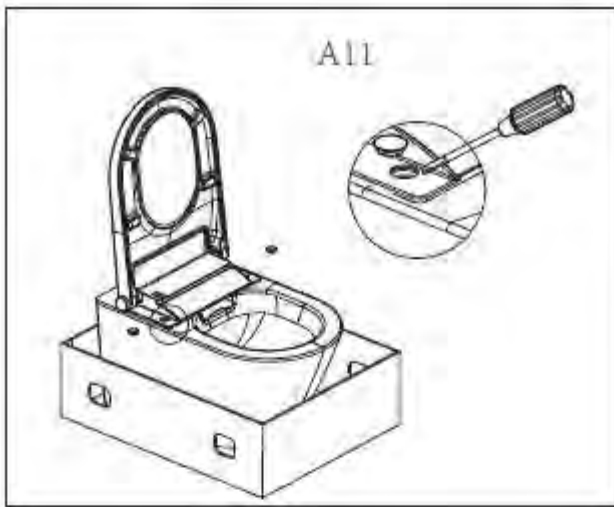


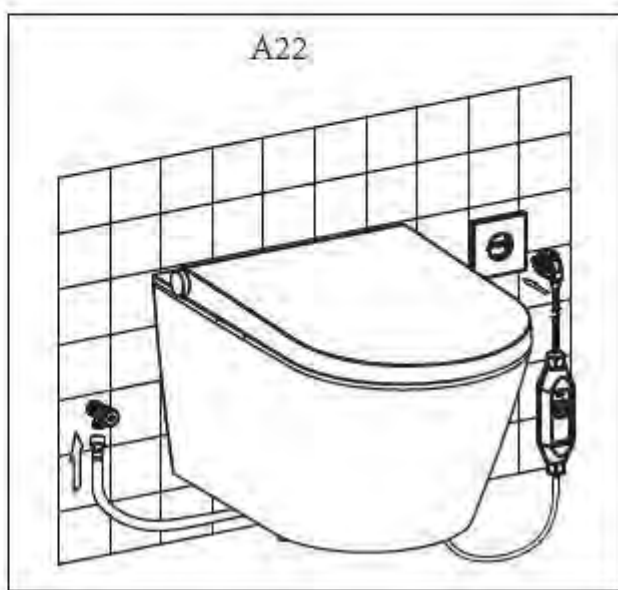
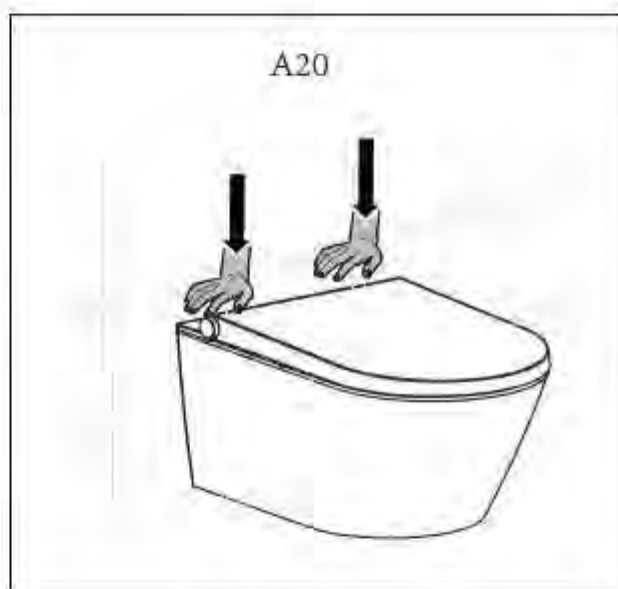
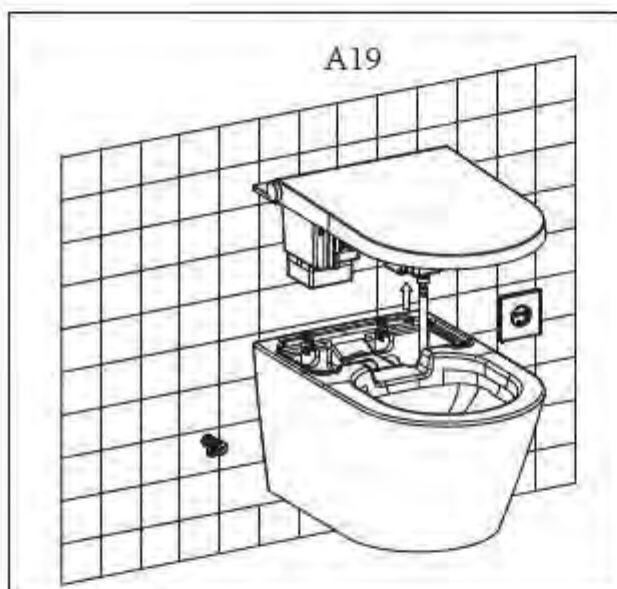
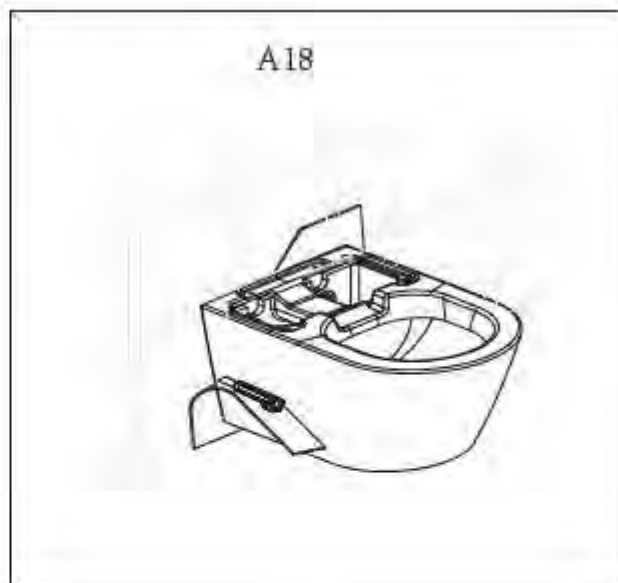
## MODE D'INSTALLATION A

Avant le montage, assurez-vous que la soupape d'angle et l'alimentation en électricité se trouvent dans la zone d'installation du WC lavant.





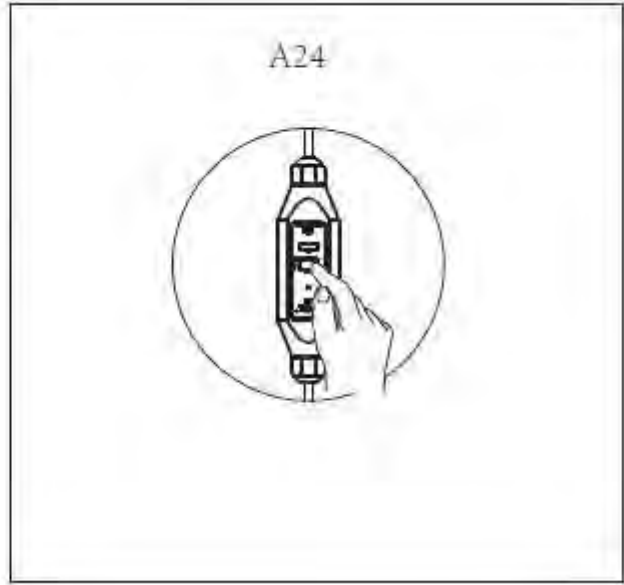




A23

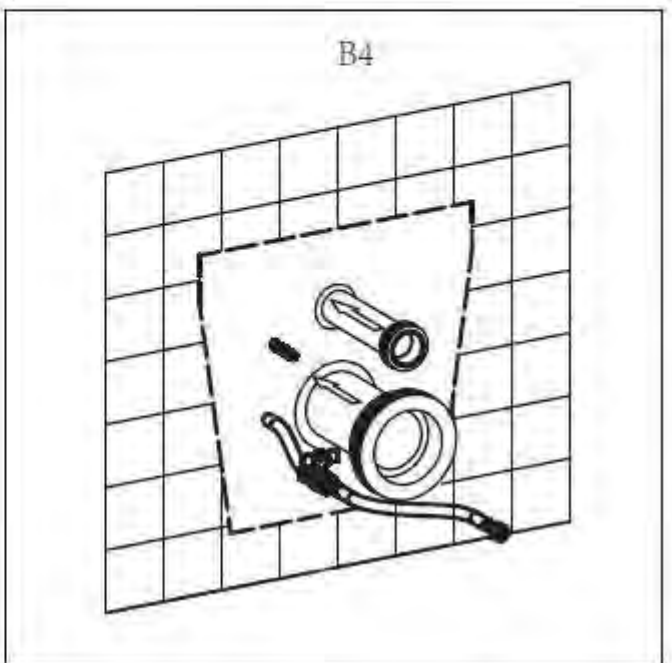
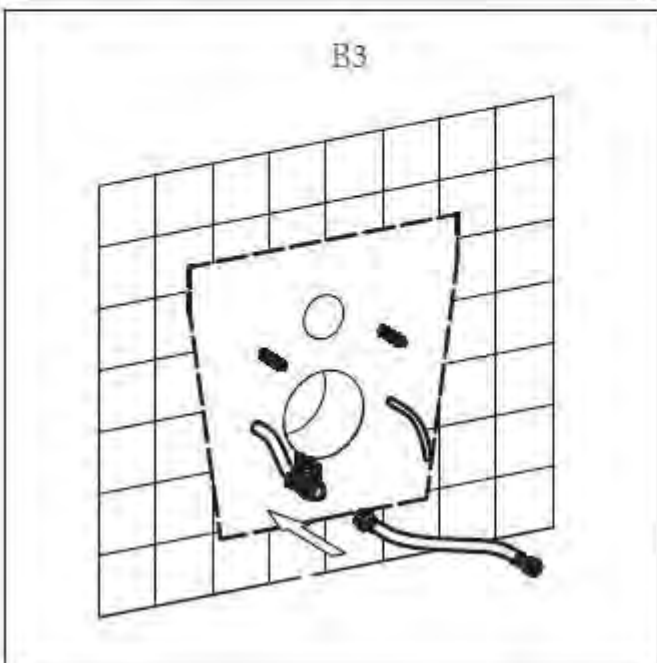
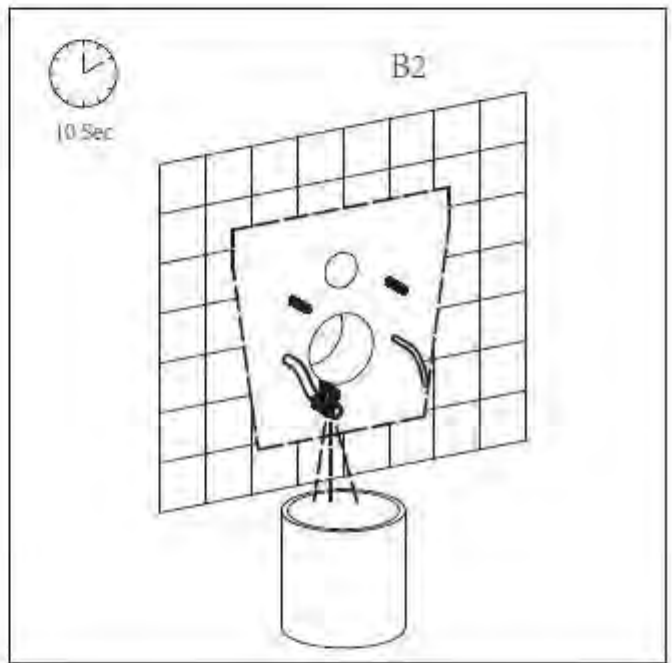
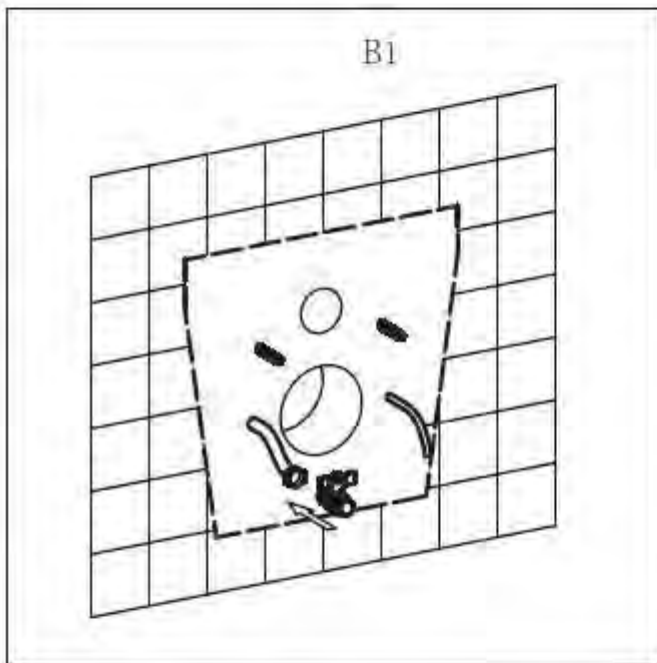
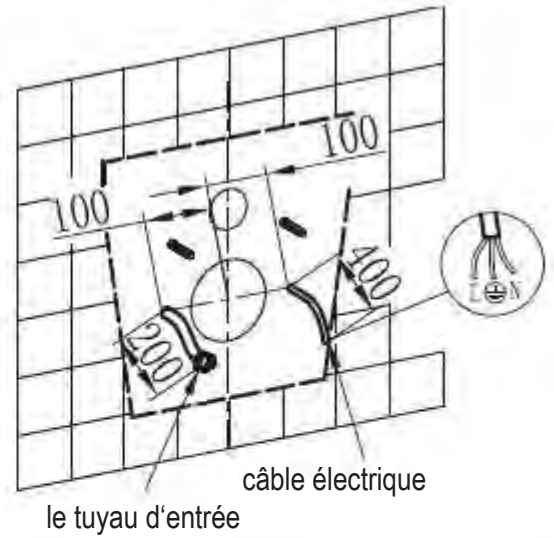


A24

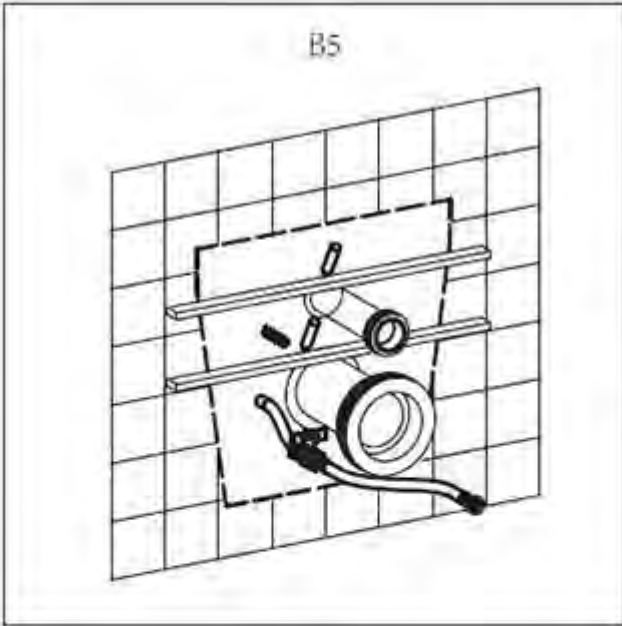


MODE D'INSTALLATION B

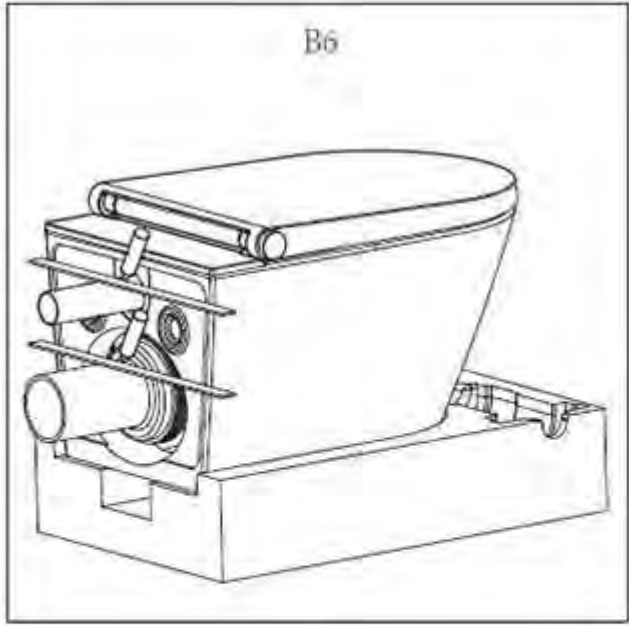
Avant le montage, assurez-vous que le flexible et le câble d'alimentation se trouvent dans la zone d'installation du WC lavant.



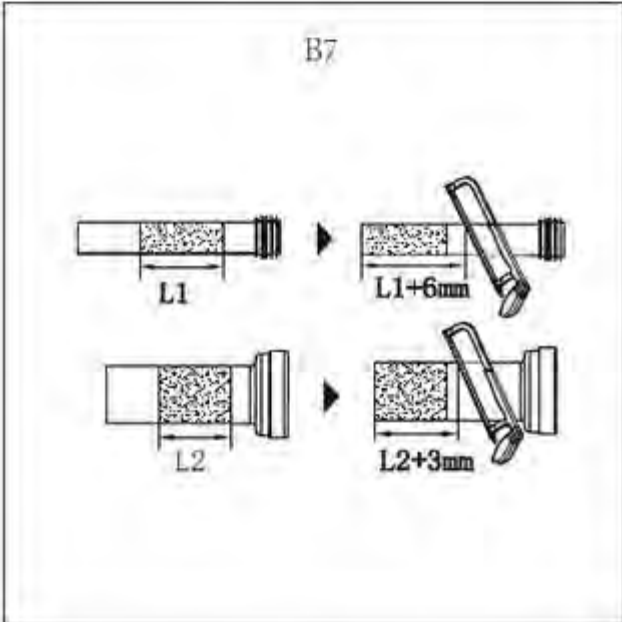
B5



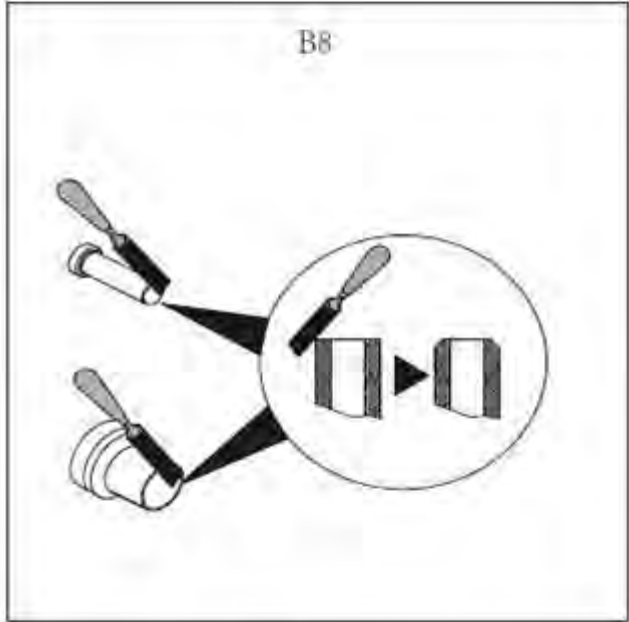
B6



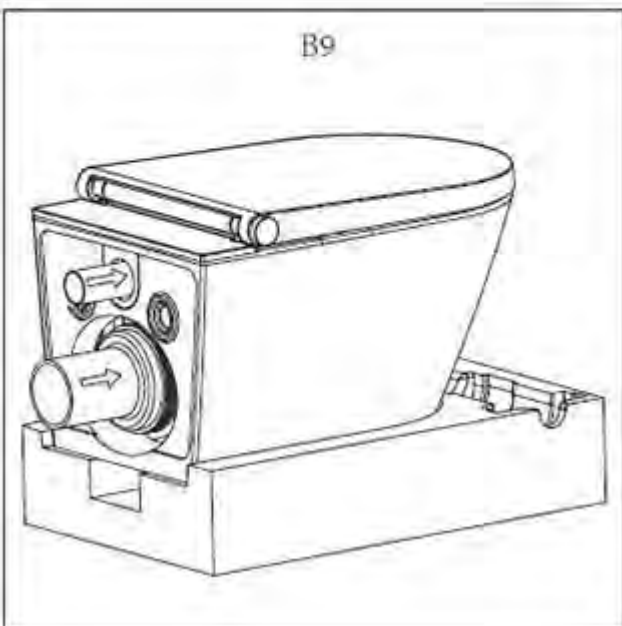
B7



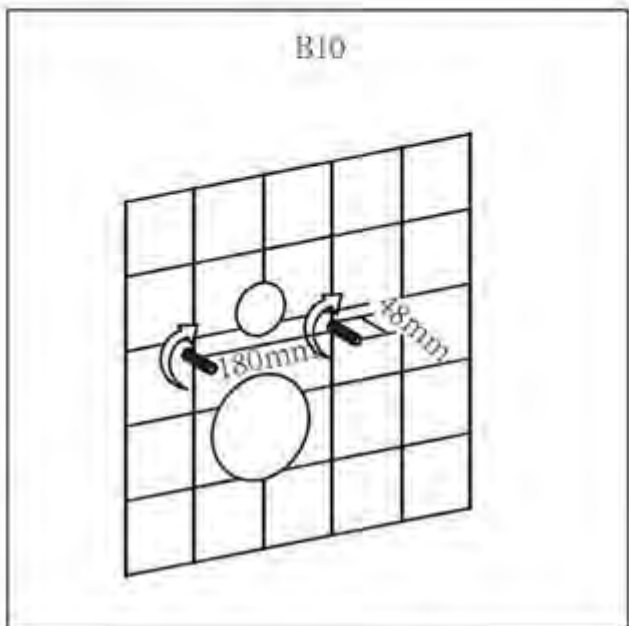
B8



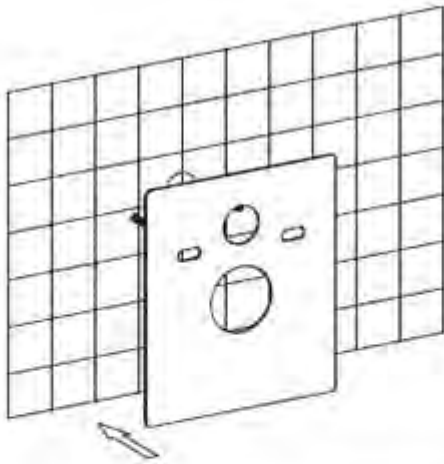
B9



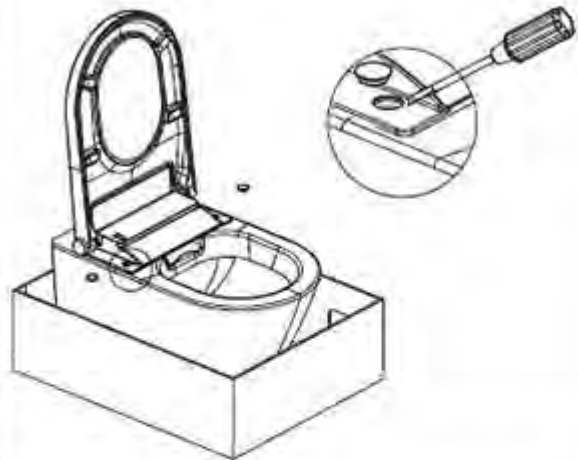
B10



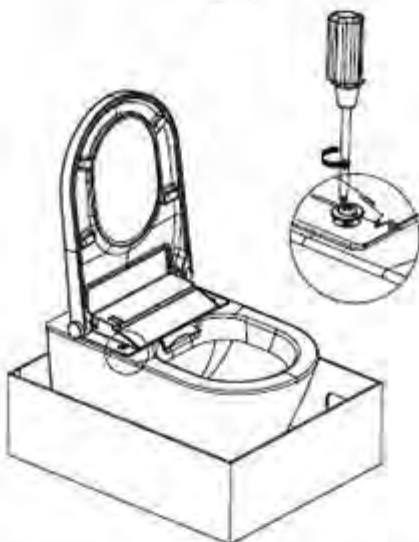
B11



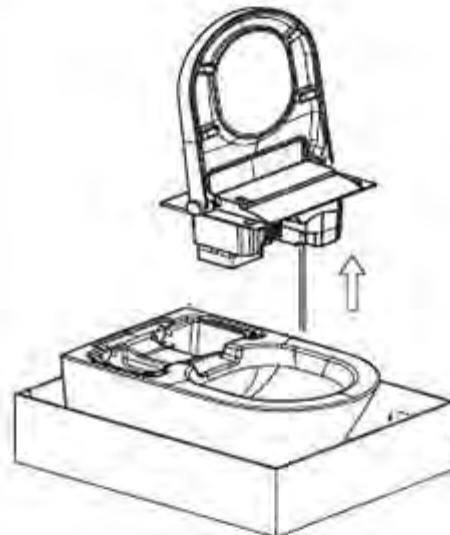
B12



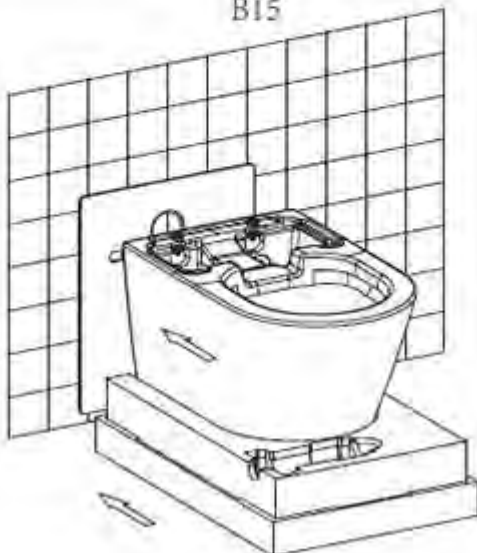
B13



B14



B15



B16

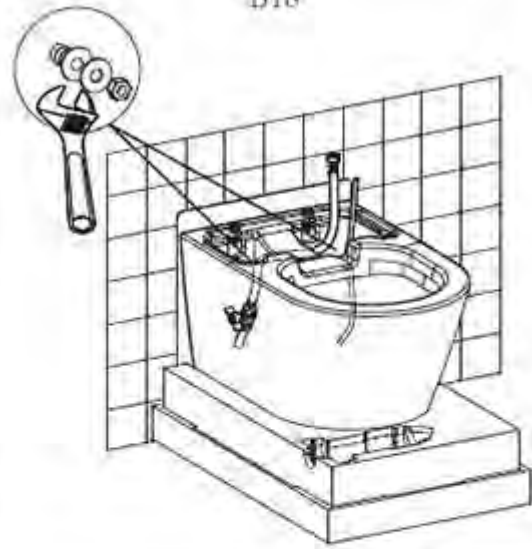




B17



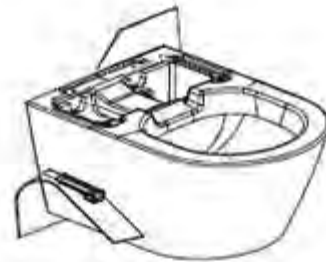
B18



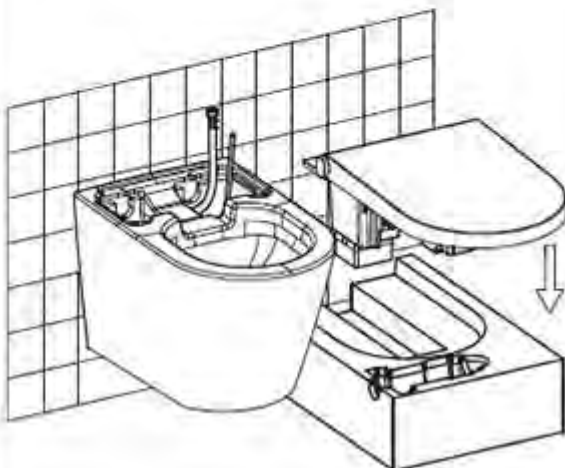
B19



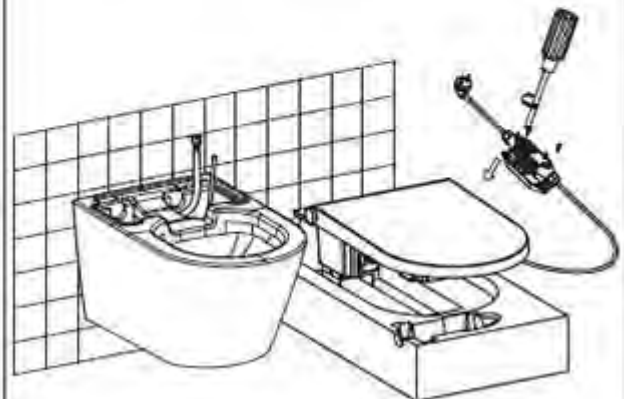
B20

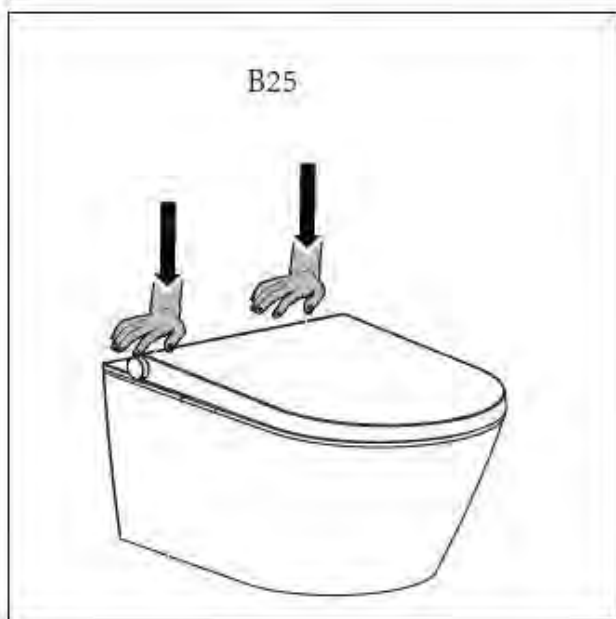
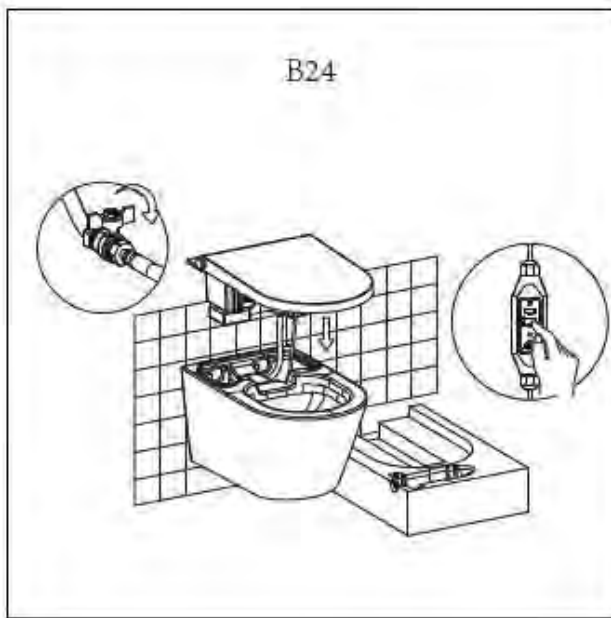
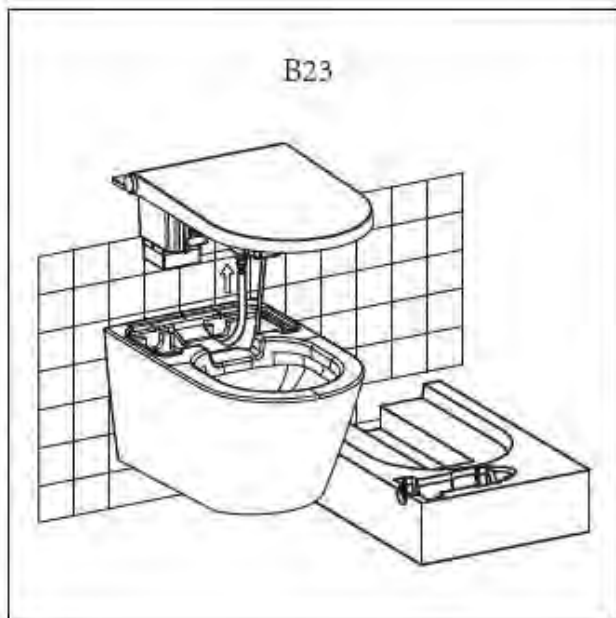
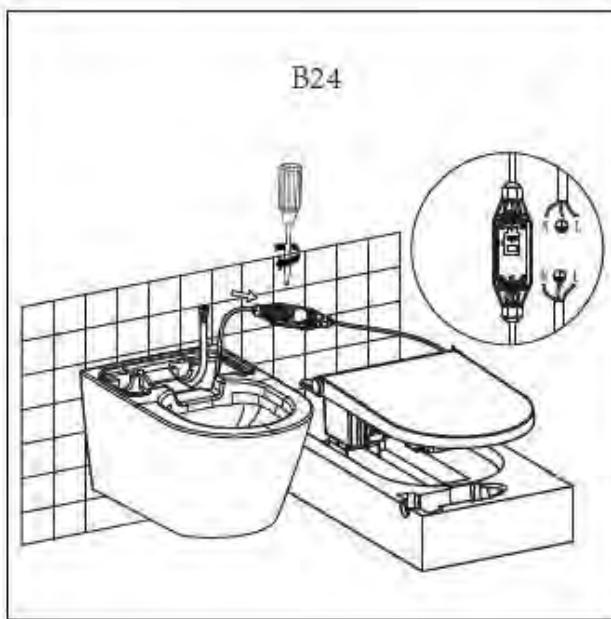


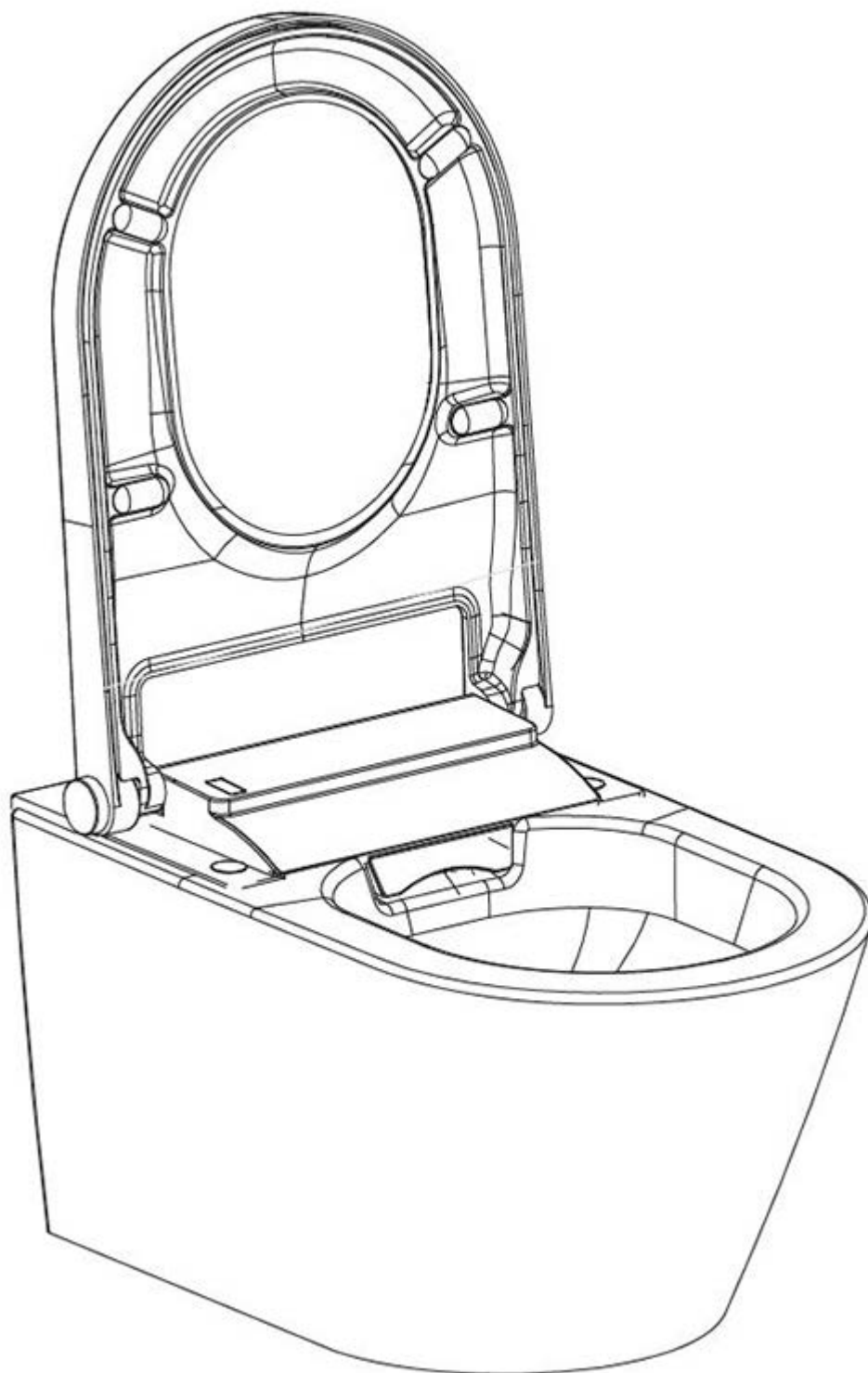
B21



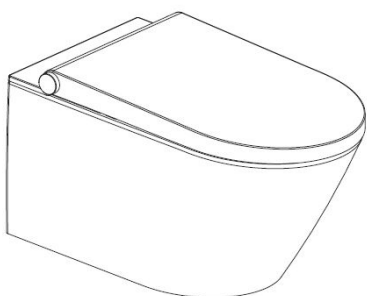
B22







CONTENUTO DELLA CONSEGNA



Bulloni M 12



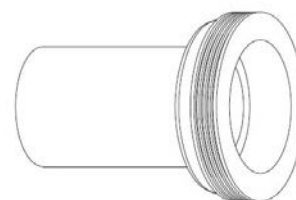
Tubo di raccordo con anello a tenuta stagna



Manuale di installazione e di utilizzo



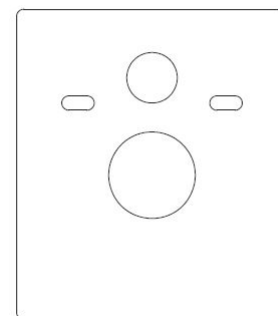
Dadi M 12



Tubo di evacuazione con anello a tenuta stagna



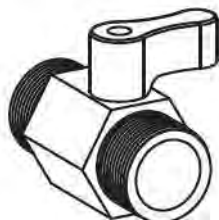
Coprivite di gomma



Pannello acustico



Rondelle



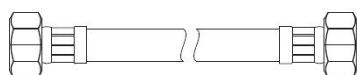
Valvola sferica



Filtro



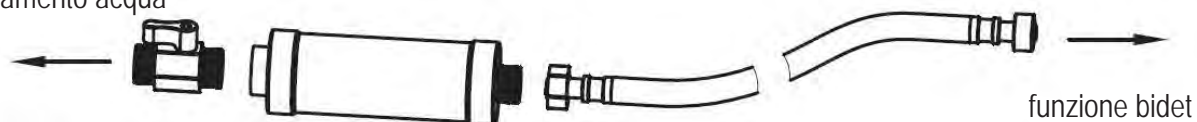
Flessibile di alimentazione



Un secondo tubo per l'entrata dell'acqua G 1/2 non fa parte della consegna.

## INSTALLATION FILTRE

approvvigionamento acqua



funzione bidet

## DIRITTI E RESPONSABILITÀ

Il fornitore non è responsabile dei danni conseguenti alla violazione delle seguenti disposizioni:

1. Il prodotto è un dispositivo elettrico e deve essere, come tale, collegato alla corrente.
2. Il prodotto non è destinato a essere utilizzato da persone con una mobilità ridotta o bambino senza la supervisione di un esperto o da chi non abbia attentamente letto le istruzioni di utilizzo.
3. Il prodotto è un dispositivo elettrico. Si prega di procedere al montaggio secondo le istruzioni fornite.

Assicuratevi di avere sempre una buona areazione nel vostro bagno.

STRUMENTI NECESSARI (NON INCLUSI NELLA CONSEGNA)



metro



matita



cacciavite a croce



cacciavite a taglio



taglierino



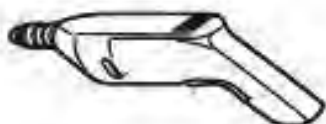
lima



chiave giratubi



pinza isolata



trapano



punta da 6mm



sega



silicone



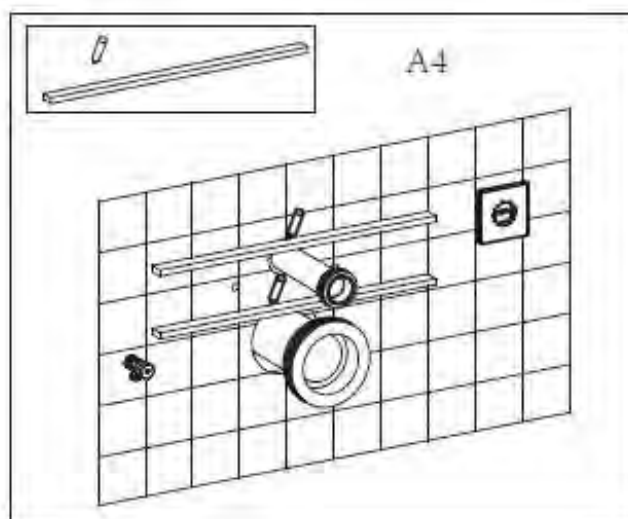
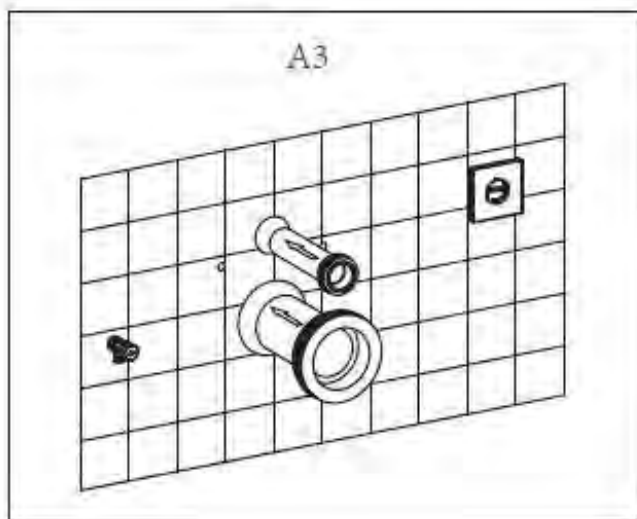
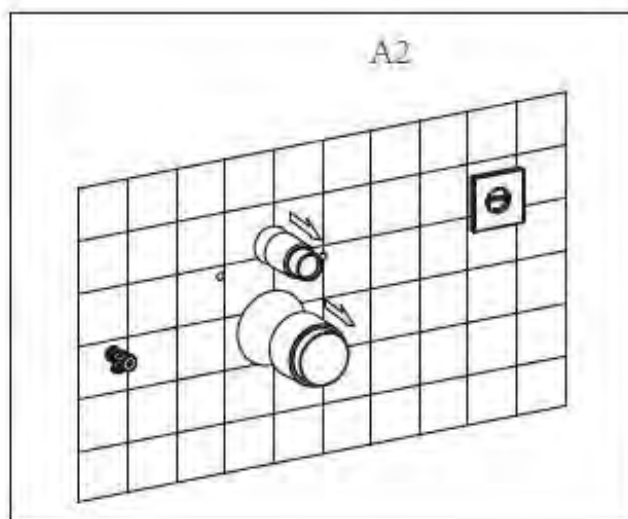
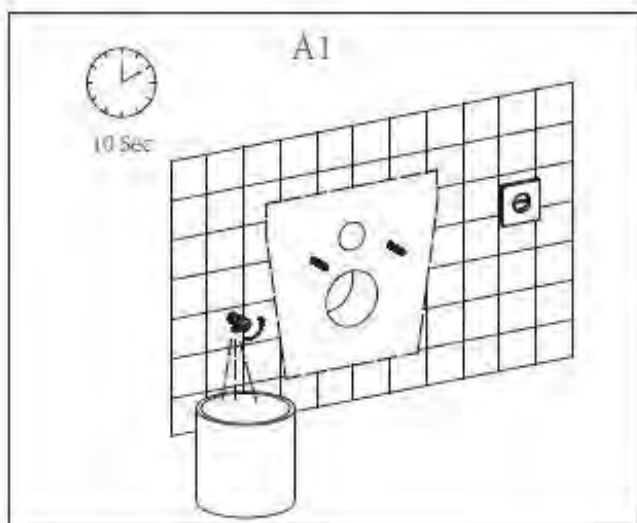
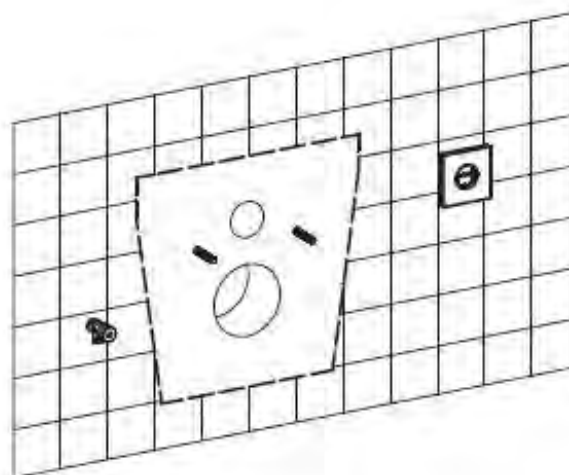
righello

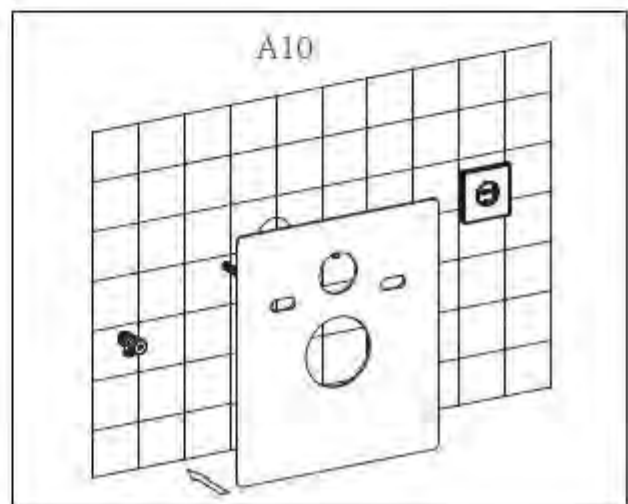
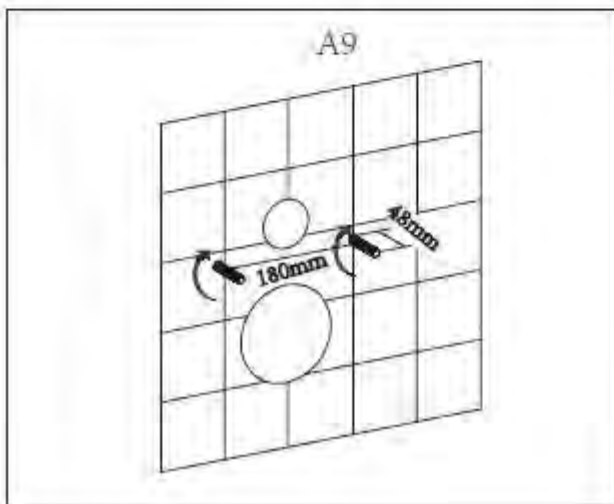
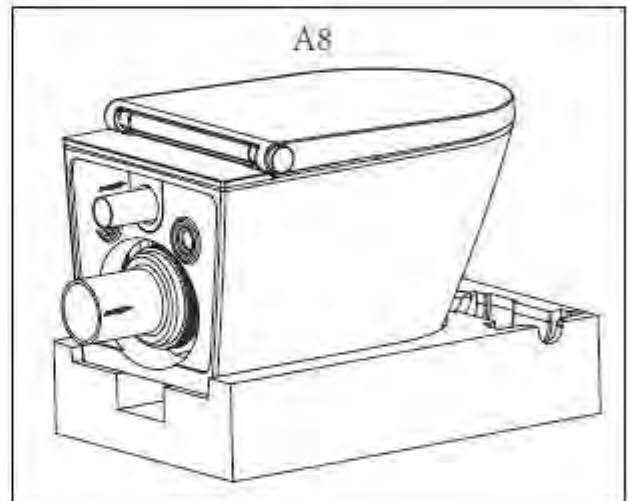
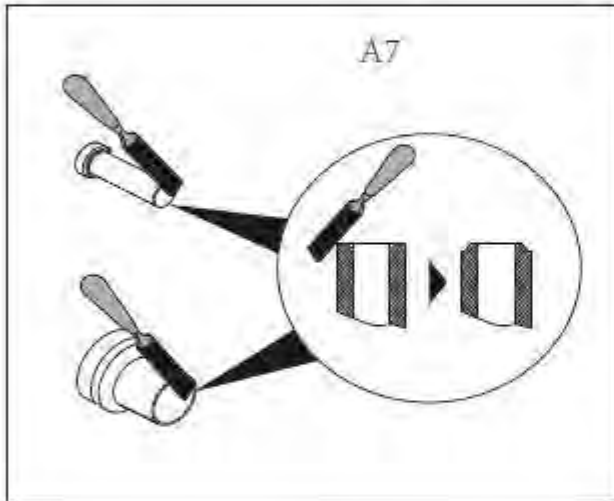
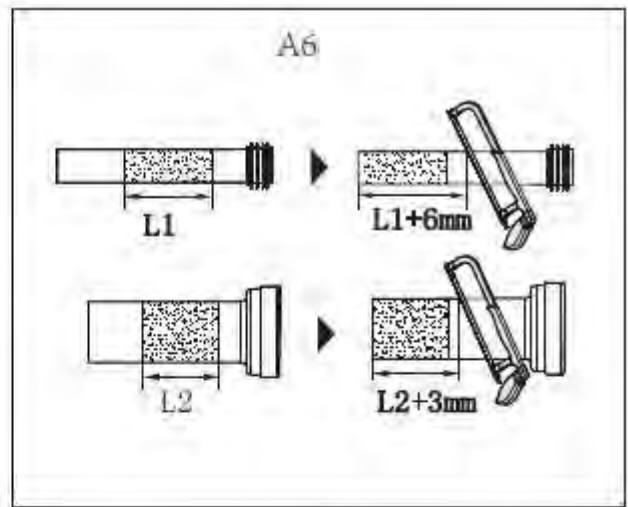
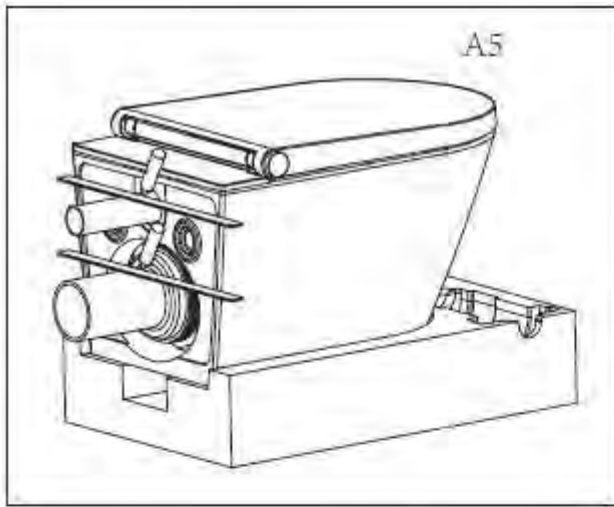


livella

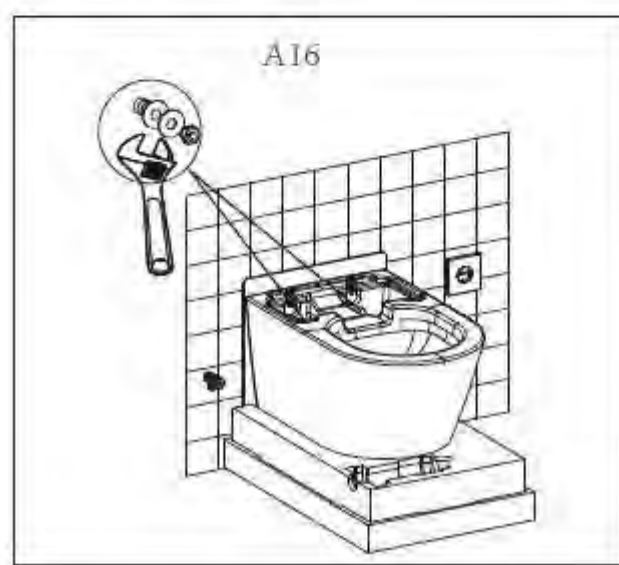
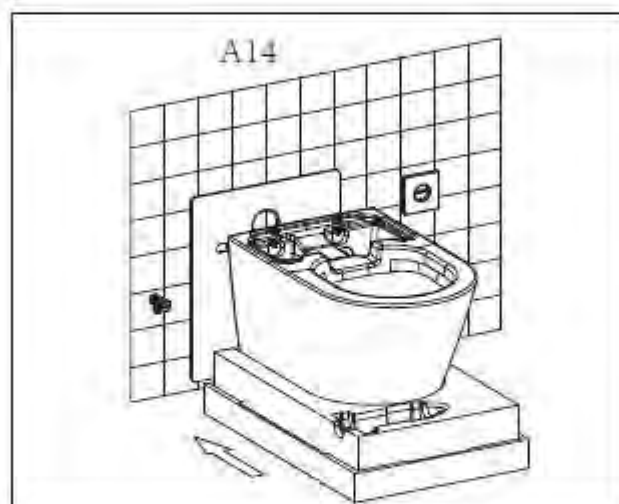
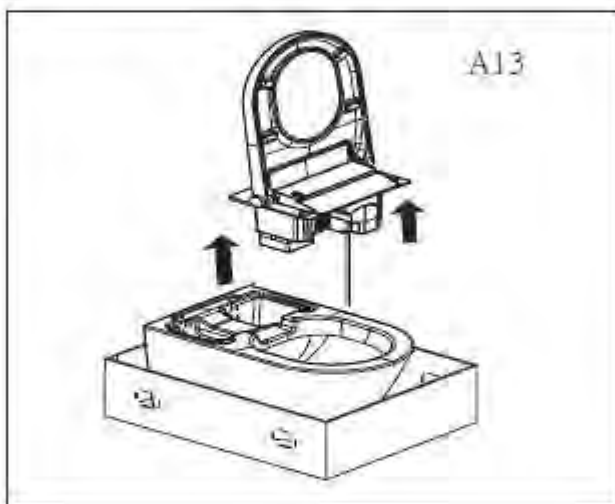
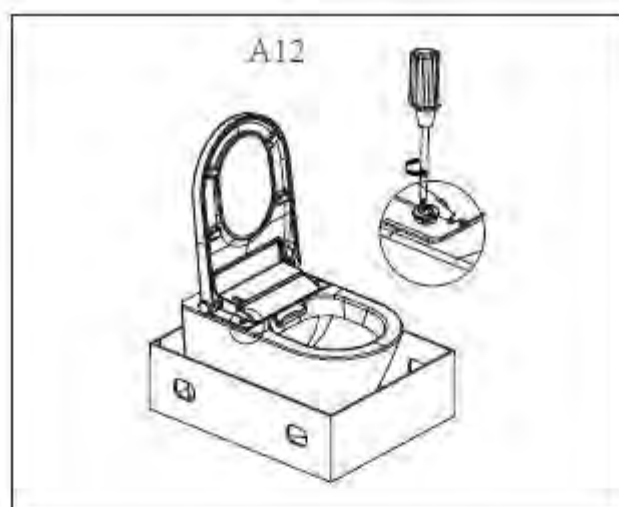
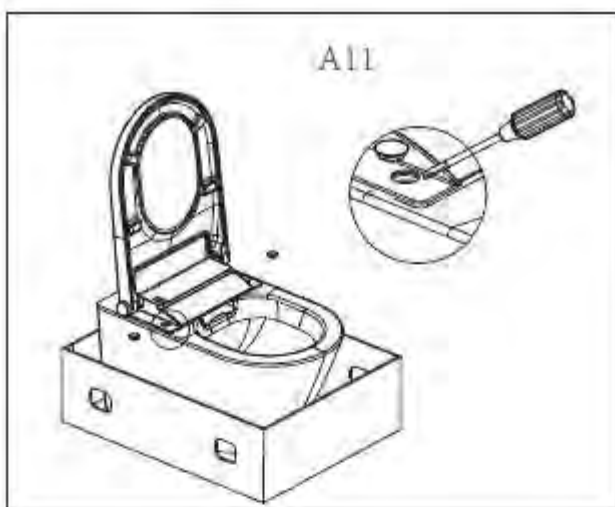
## MODALITÀ DI MONTAGGIO A

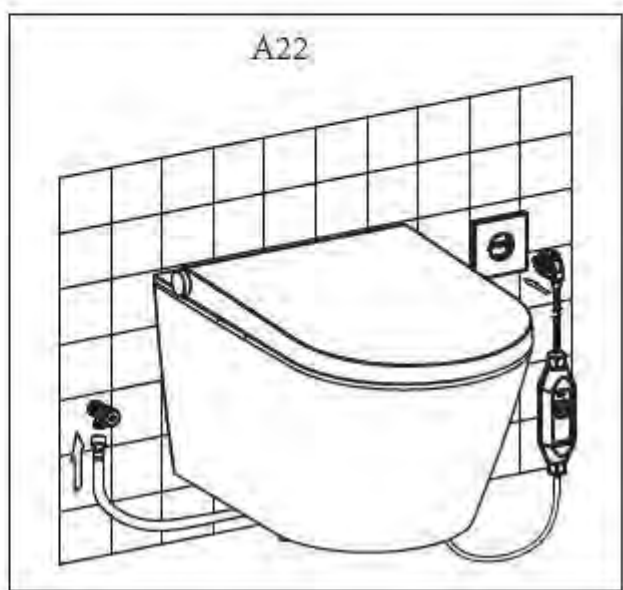
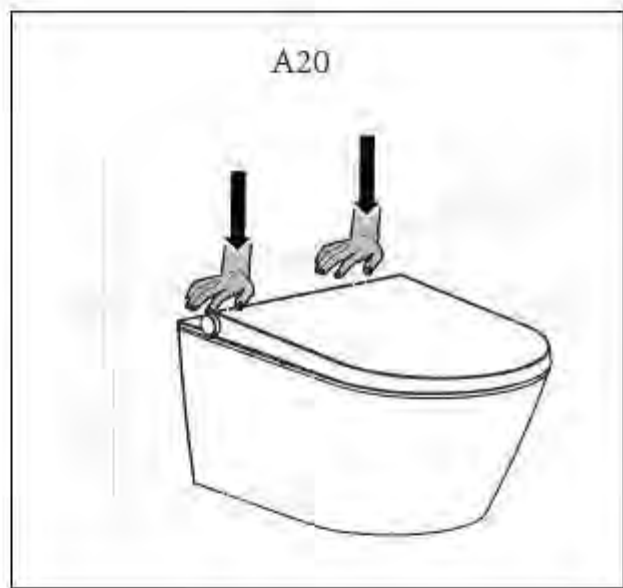
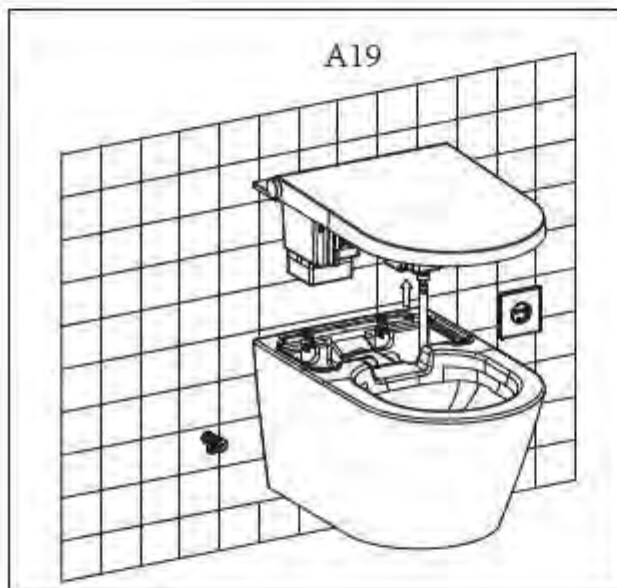
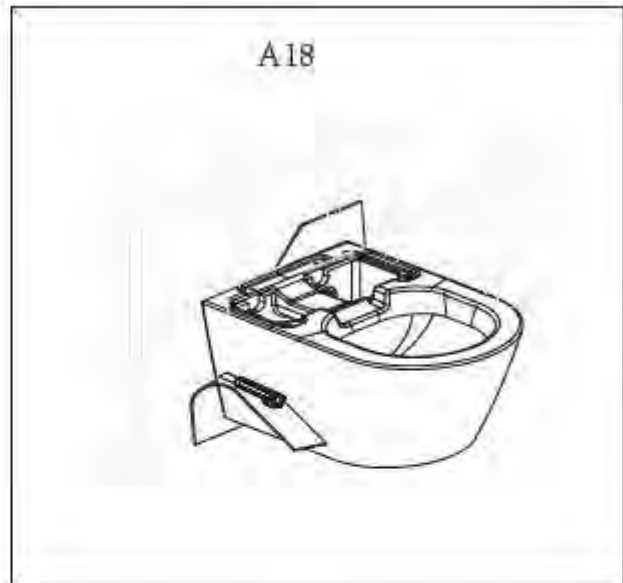
Prima di procedere al montaggio, assicuratevi che la valvola d'angolo e la presa elettrica si trovino nelle vicinanze della zona d'installazione del WC multifunzione.







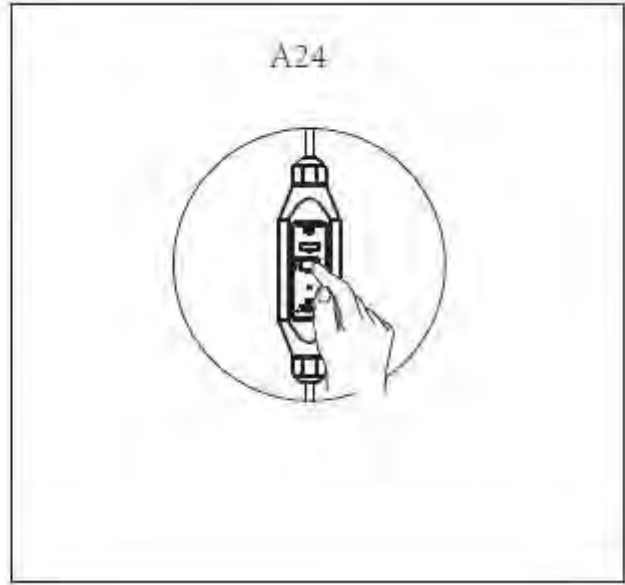




A23

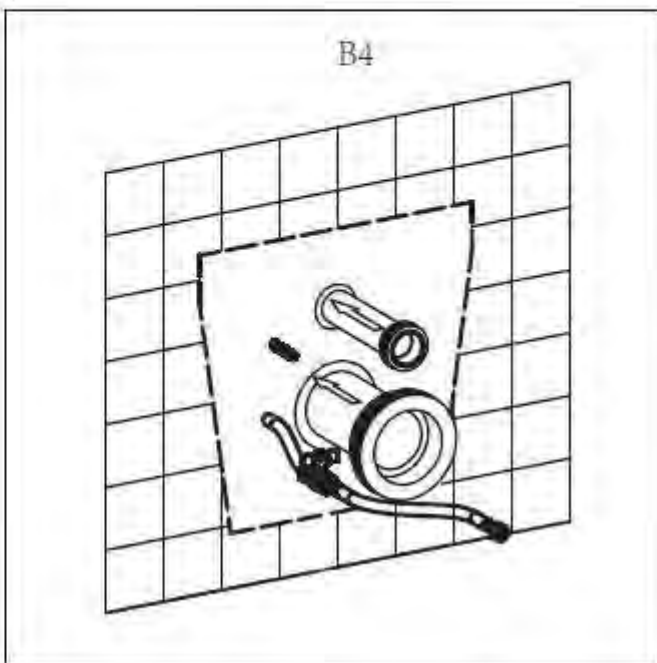
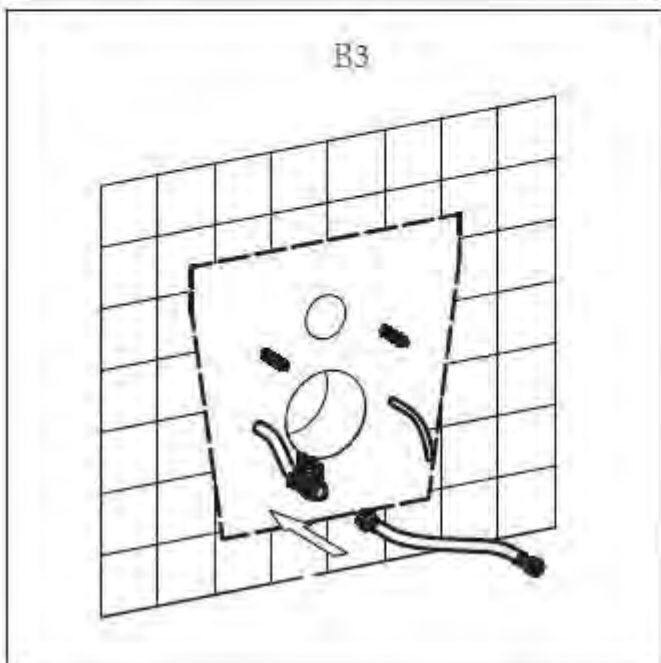
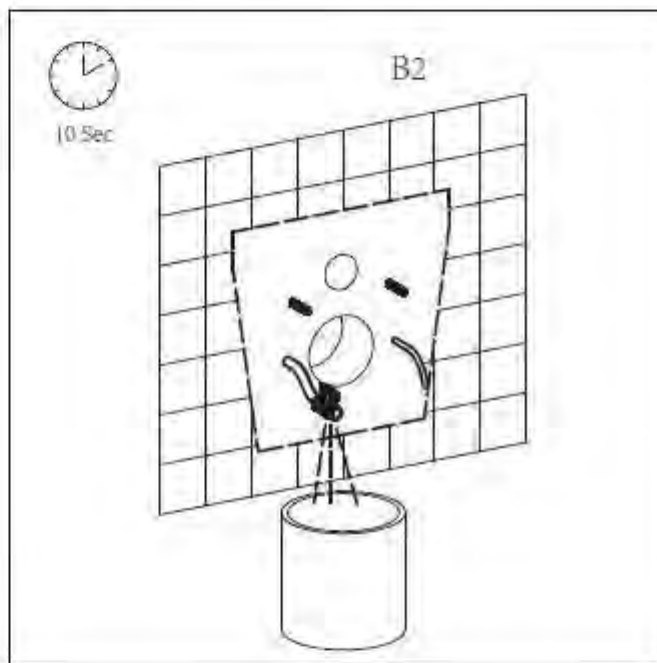
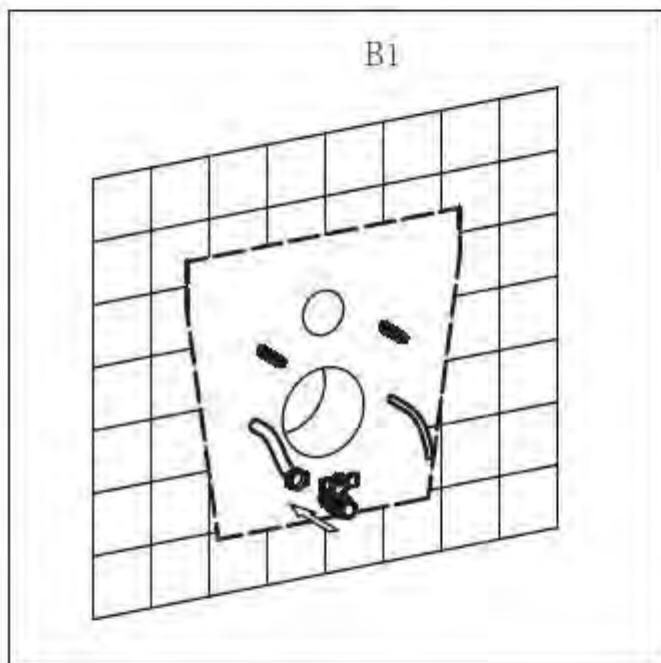
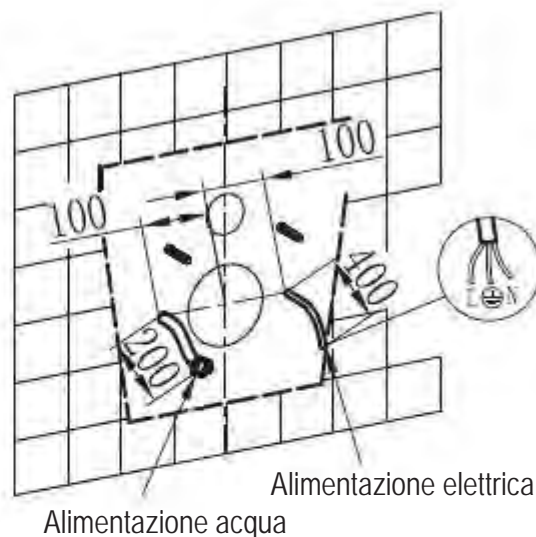


A24

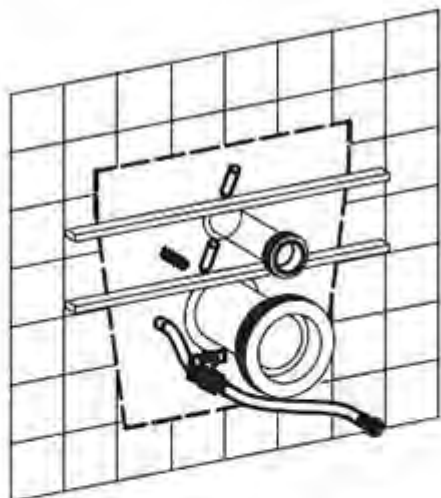


**MODALITÀ DI MONTAGGIO B**

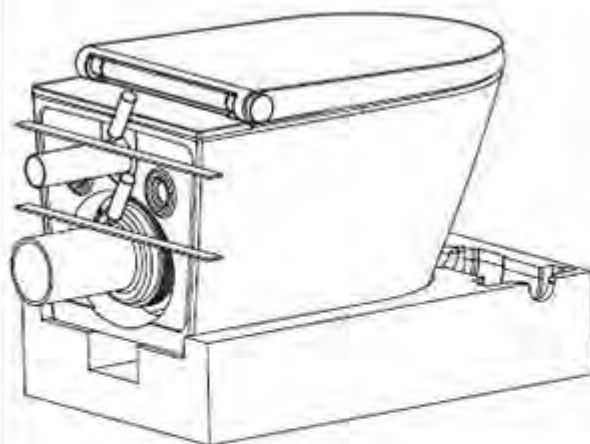
Prima di procedere al montaggio, assicuratevi che il flessibile e il cavo dell'alimentazione si trovino nelle vicinanze della zona d'installazione del WC multifunzione.



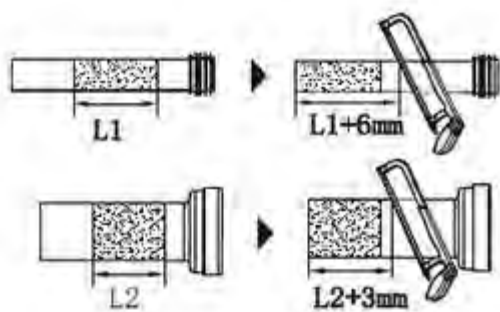
B5



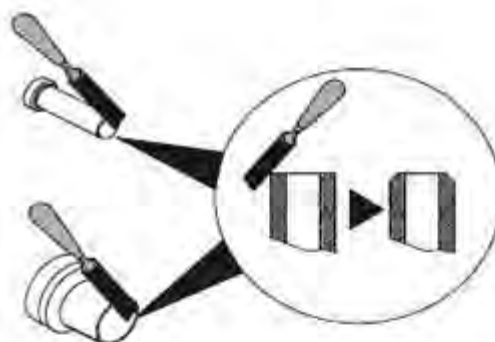
B6



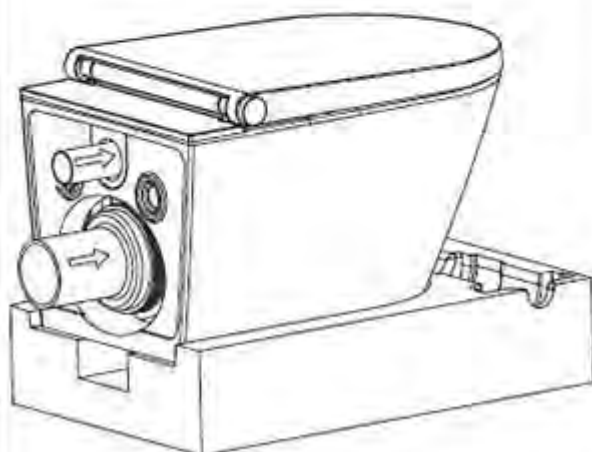
B7



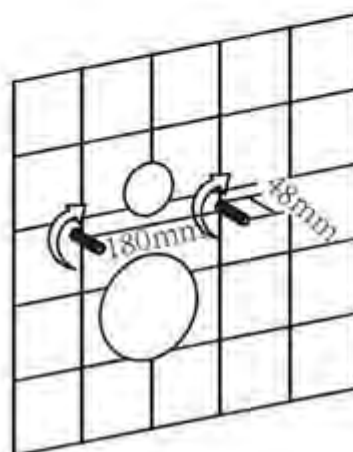
B8



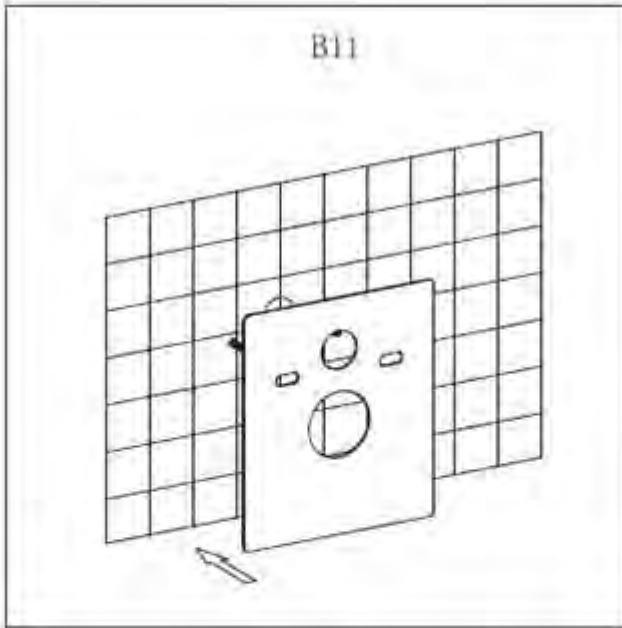
B9



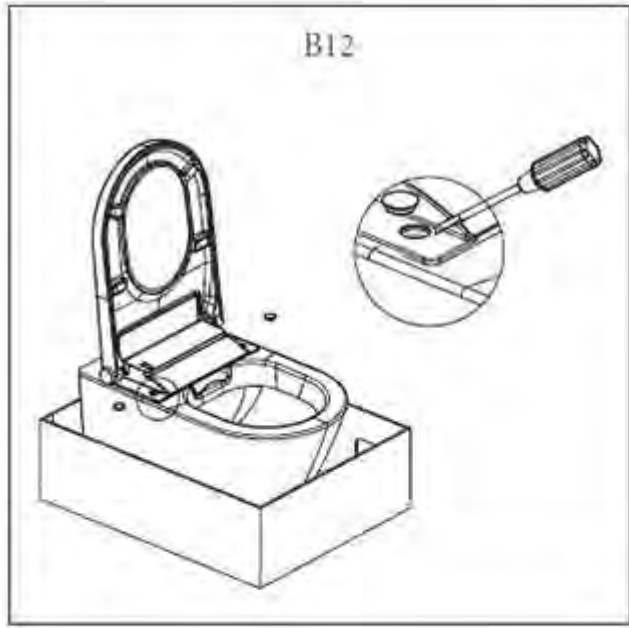
B10



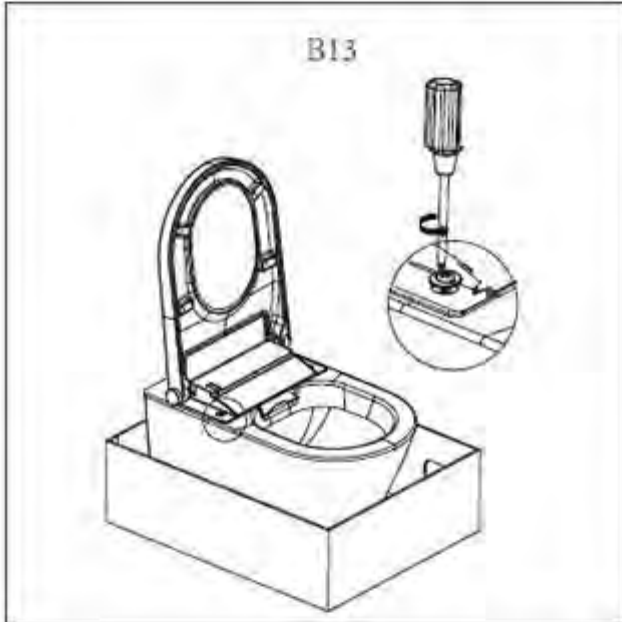
B11



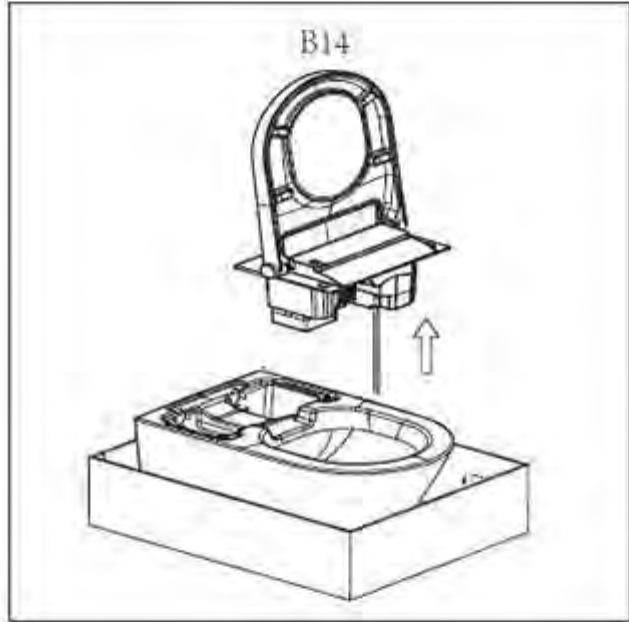
B12



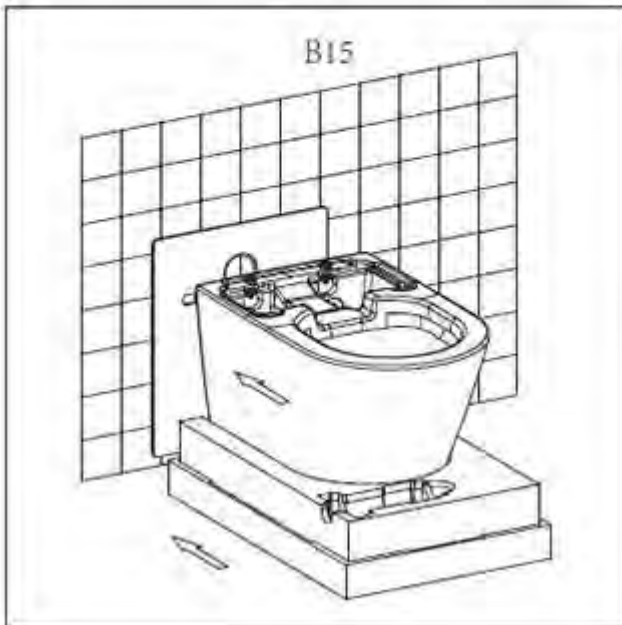
B13



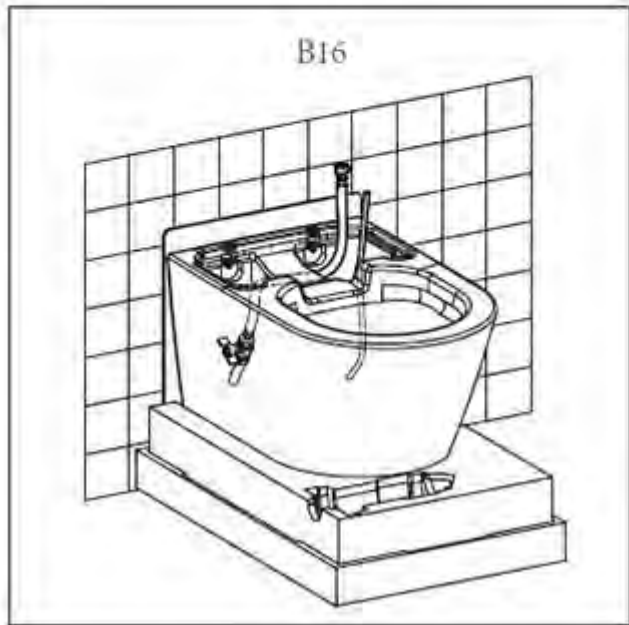
B14



B15



B16



B17



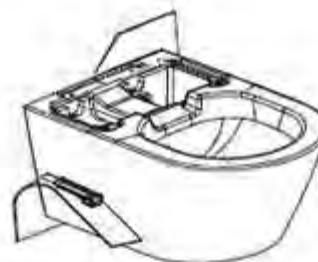
B18



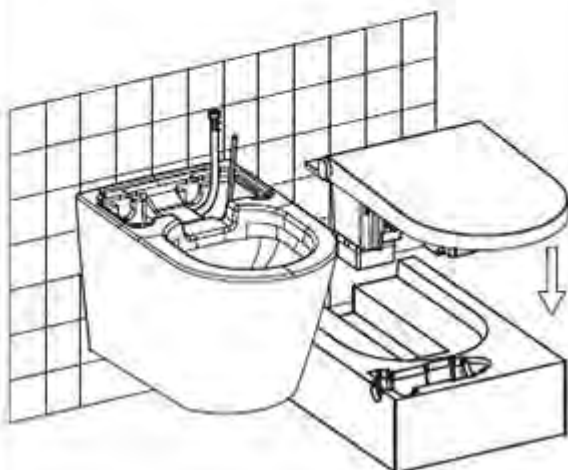
B19



B20



B21



B22

