

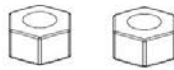
LIEFERUMFANG



Dusch-WC Basic 1104

Montageanleitung
Bedienungsanleitung

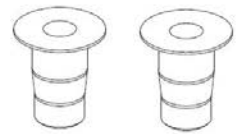
Gewindebolzen M 12



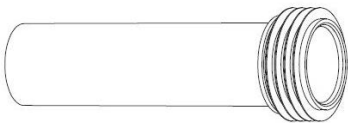
Muttern M 12



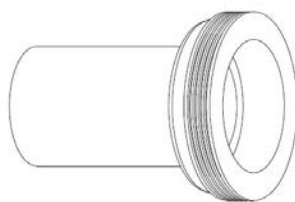
Unterlegscheiben



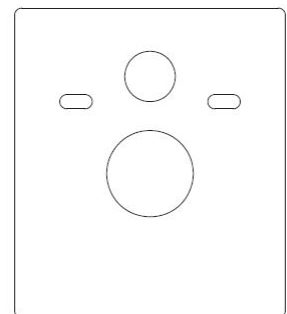
Pfropfen



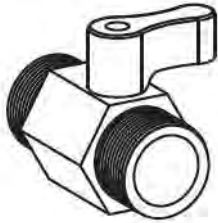
Anschlussrohr mit Dichtungsring



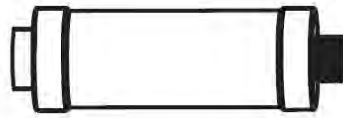
Ablaufrohr mit Dichtungsring



Schallschutzmatte



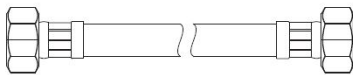
Kugelventil



Filter



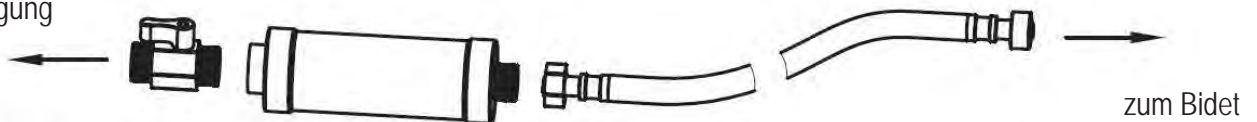
Zulaufschlauch



Ein Zweiter Einlassschlauch G 1/2 Zoll ist nicht im Lieferumfang enthalten.

FILTERINSTALLATION

Wasserversorgung



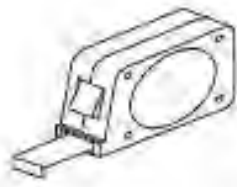
HAFTUNGSBEDINGUNGEN

Der Lieferant haftet nicht für Schäden aus der Nichtbeachtung der folgenden Bestimmungen:

1. Dieses Produkt ist ein elektrisches Gerät, das geerdet werden muss.
2. Körperlich beeinträchtigte Menschen oder Menschen ohne notwendige Kenntnisse (oder kleine Kinder) sollten dieses Gerät nicht ohne eine Aufsichtsperson benutzen.
3. Dieses Produkt ist ein elektrisches Gerät, bitte achten Sie auf eine vorschriftsmäßige Installation.

Bitte sorgen Sie stets für eine gute Belüftung Ihres Badezimmers.

MONTAGEWERKZEUG (NICHT IM LIEFERUMFANG ENTHALTEN)



Maßband



Bleistift



Kreuzschraubenzieher



Schlitzschraubenzieher



Cutter



Feile



Universalschlüssel



Isolierzange



Bohrmaschine



Bohrer 6mm



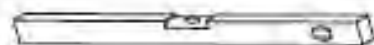
Säge



Silikonspritze



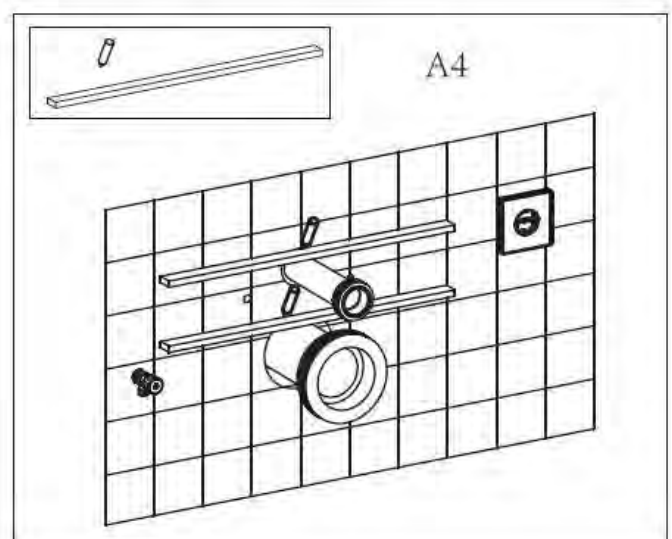
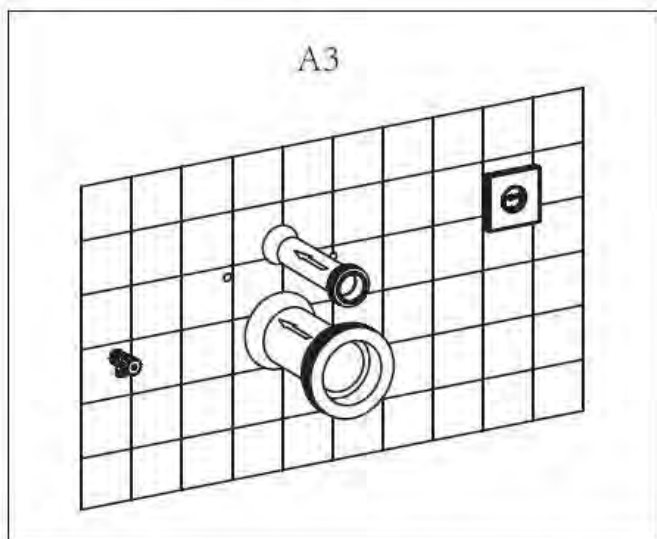
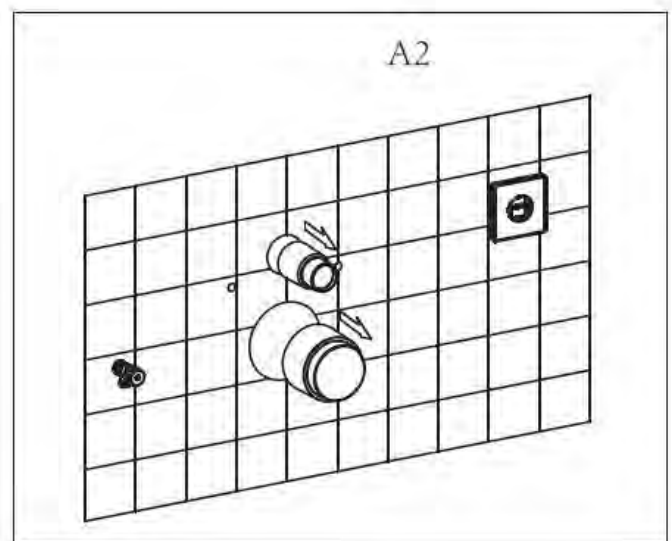
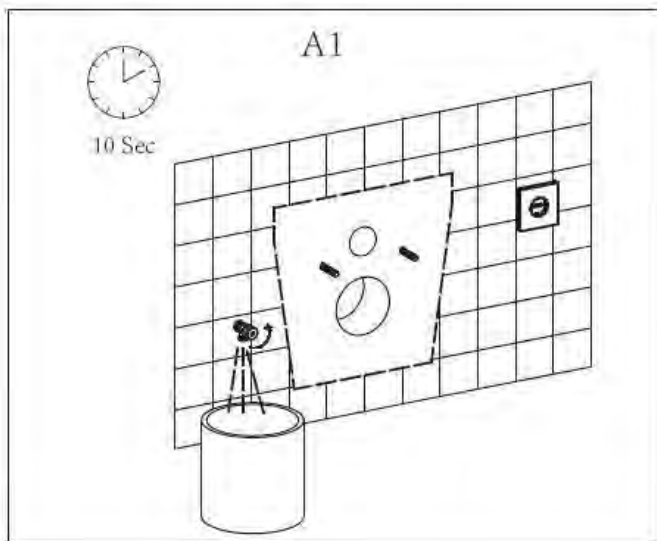
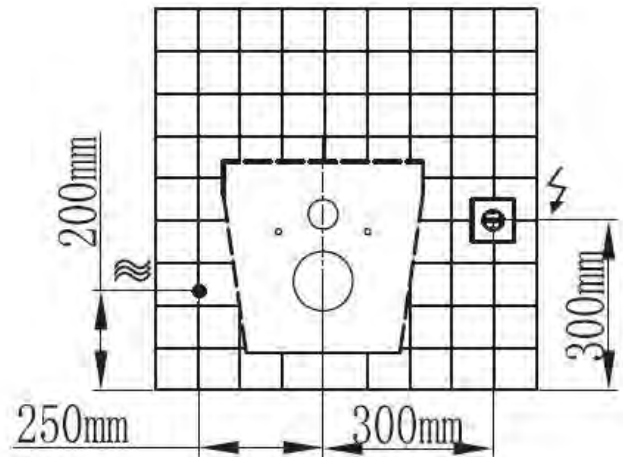
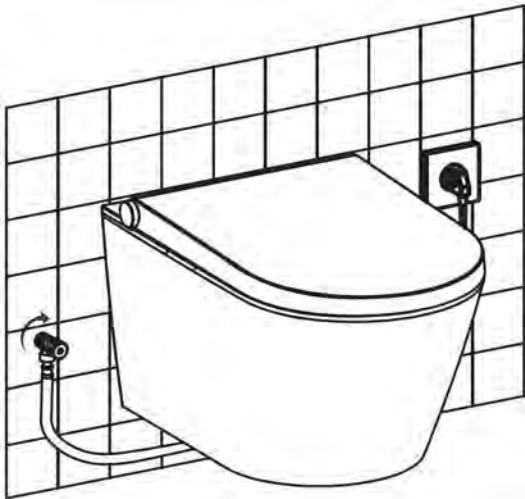
Lineal

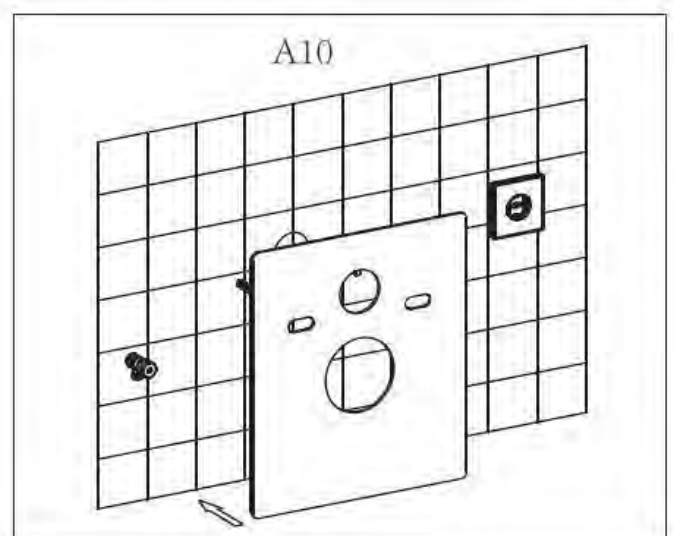
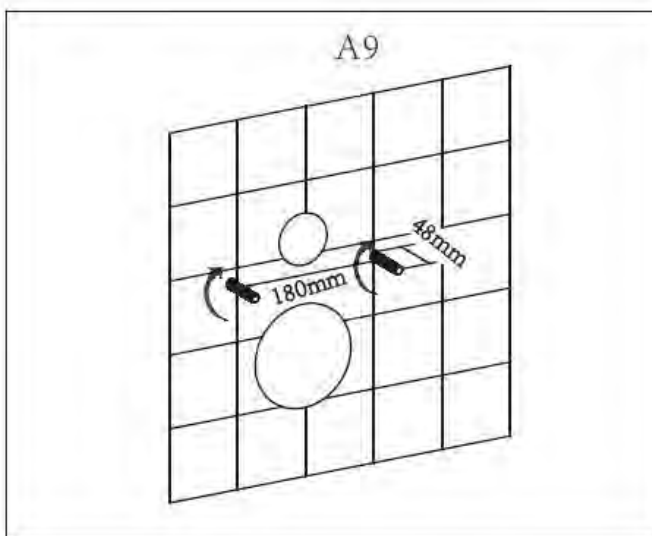
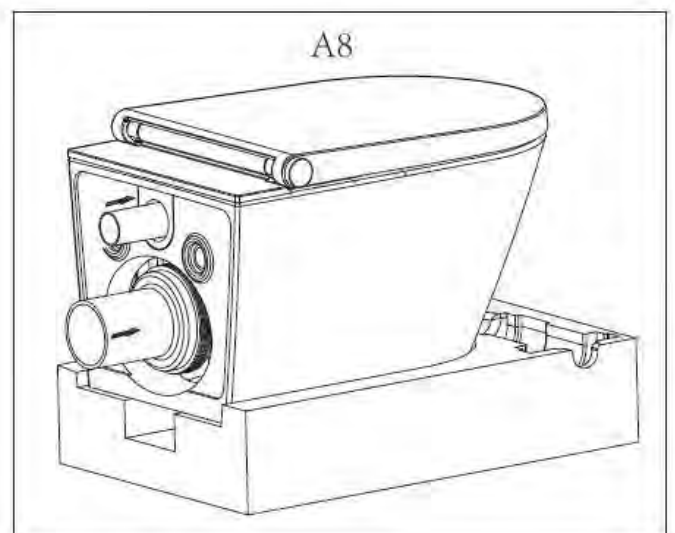
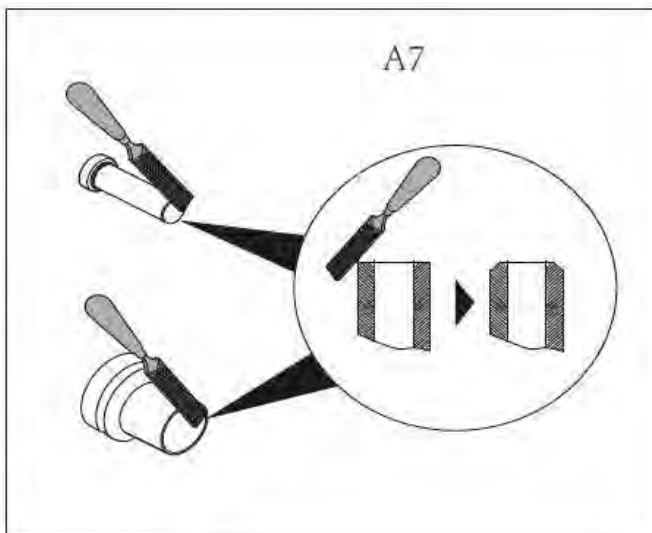
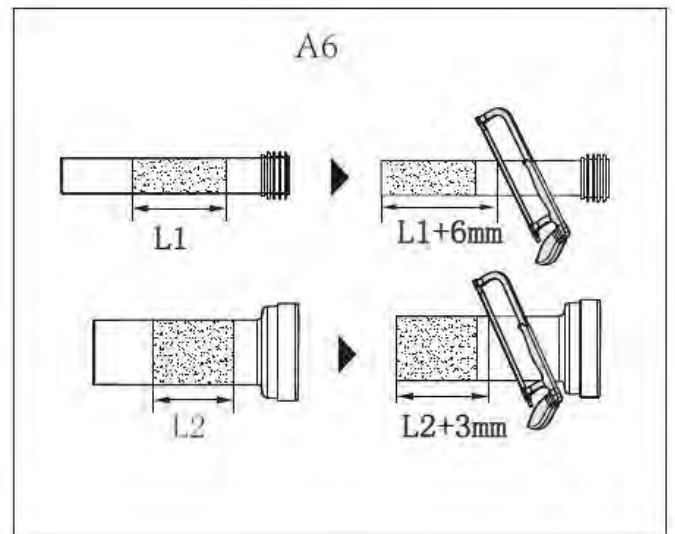
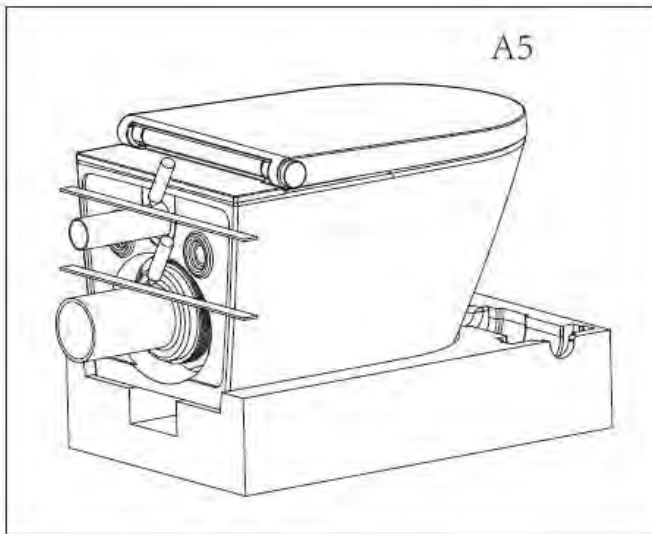


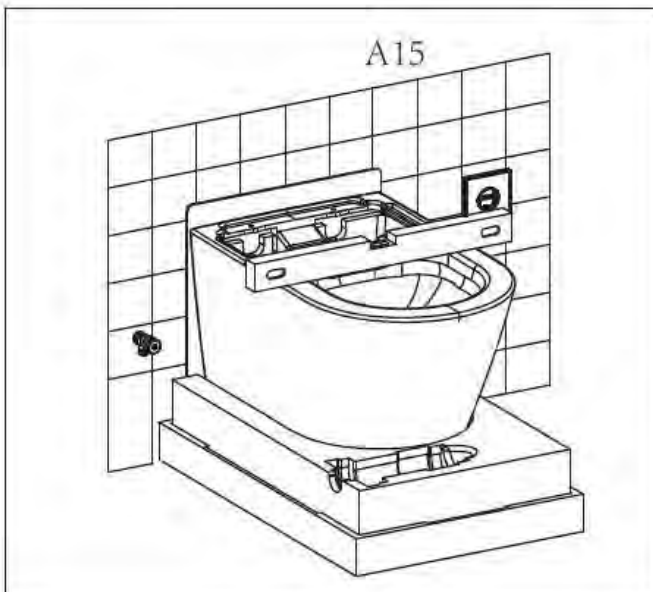
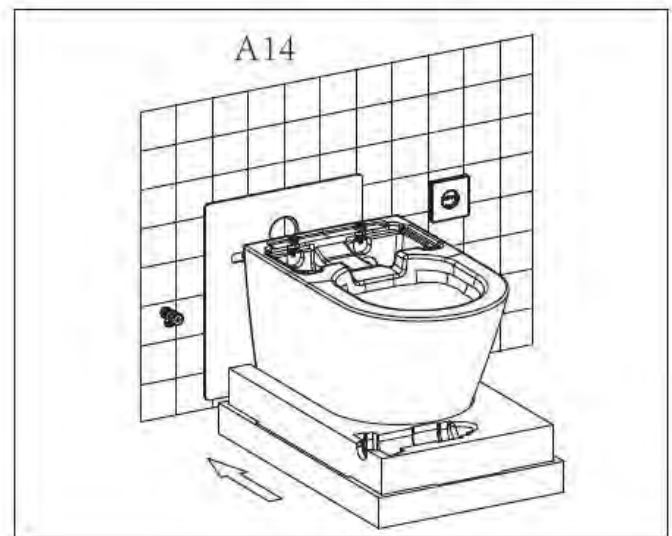
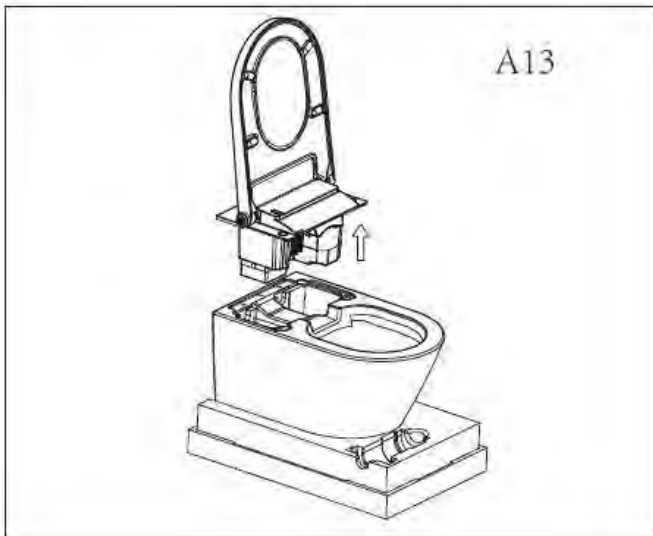
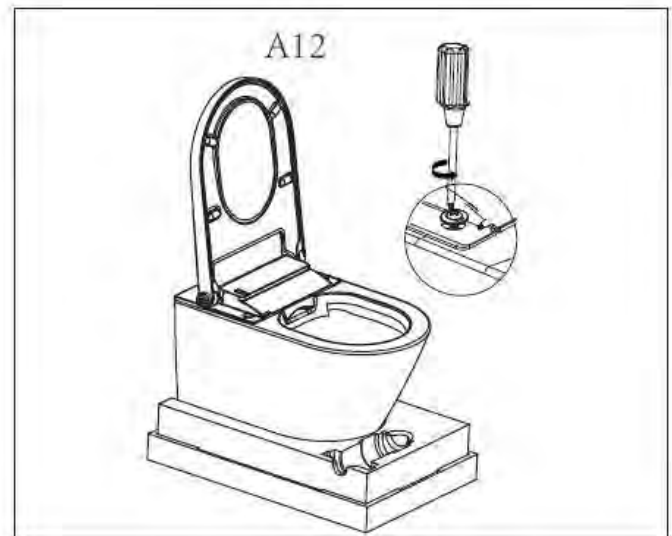
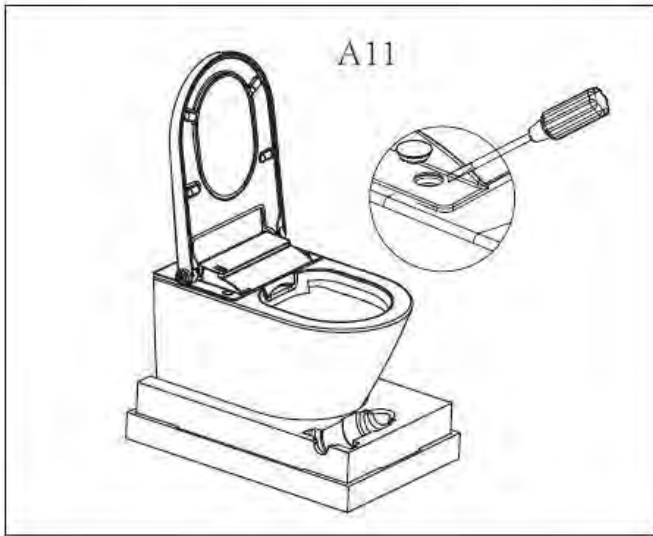
Wasserwaage

INSTALLATIONSMODUS A

Vor der Montage ist darauf zu achten, dass das Winkelventil und die Stromversorgung im WC-Installationsbereich liegen.



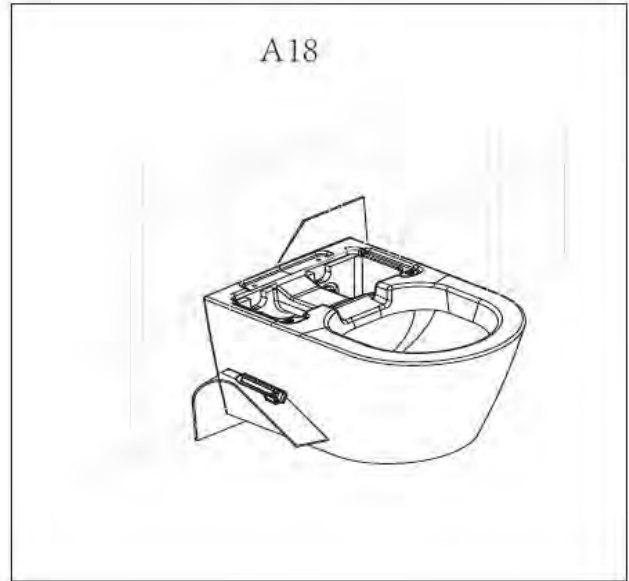




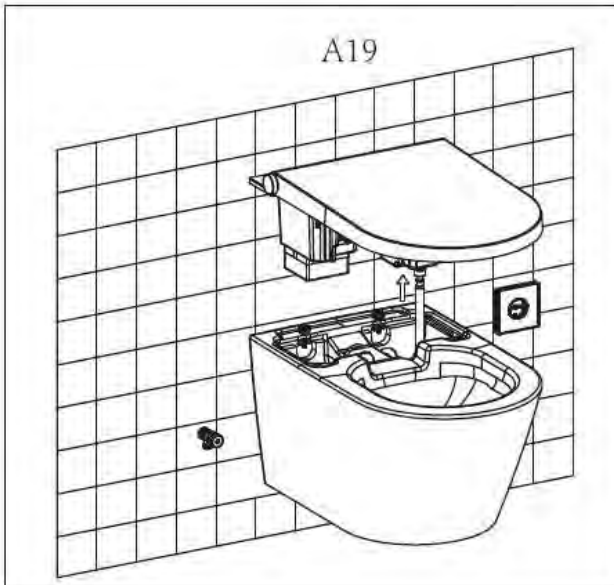
A17



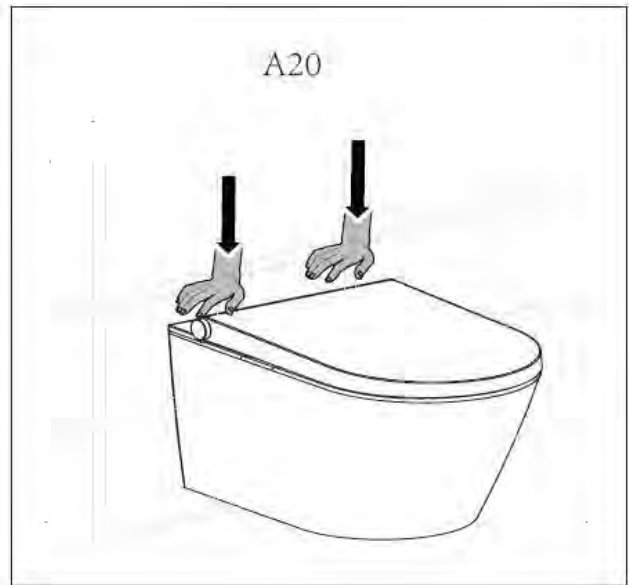
A18



A19



A20



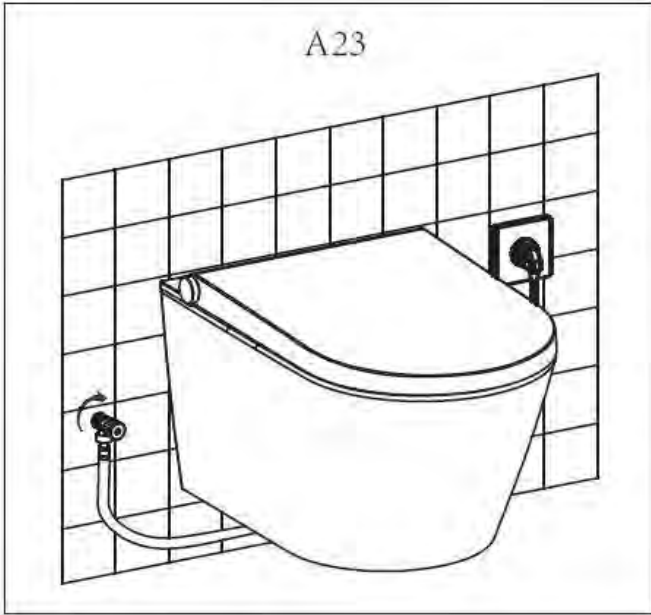
A21



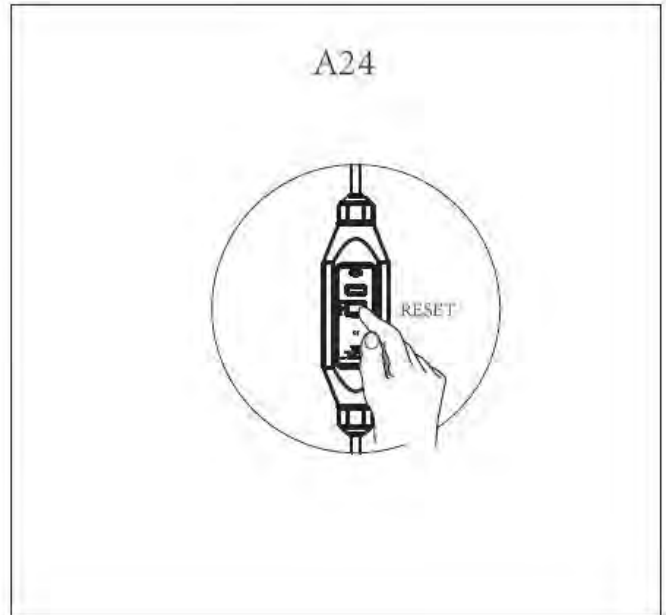
A22



A23

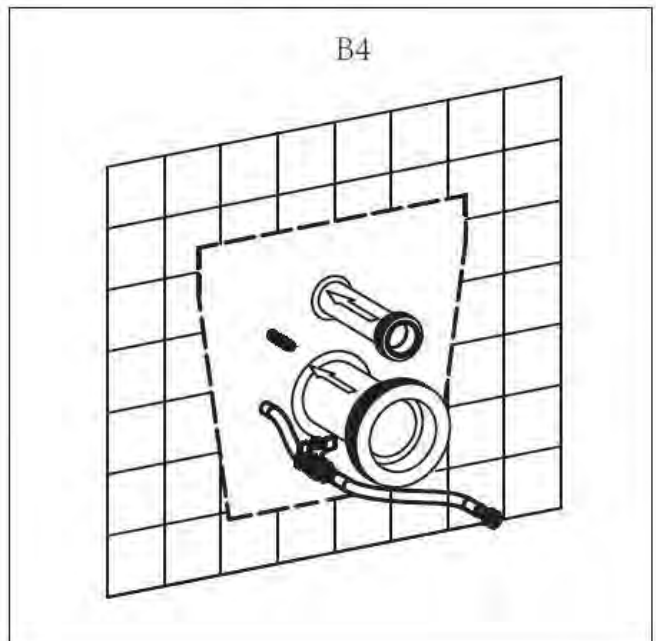
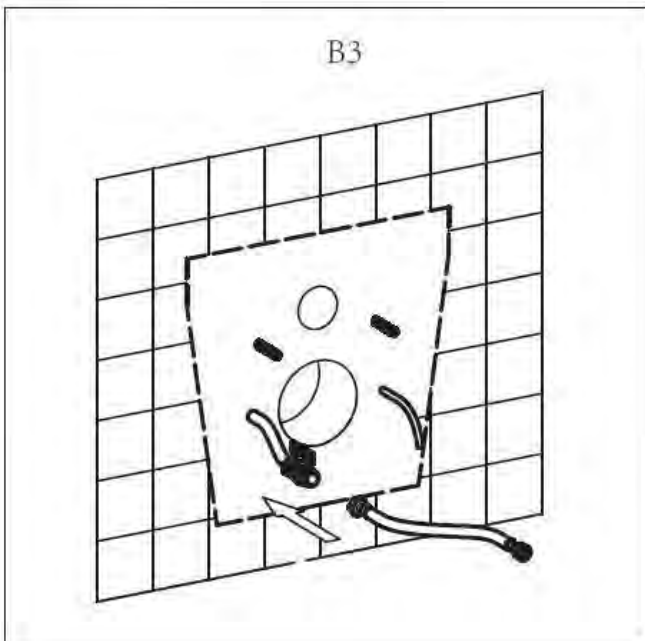
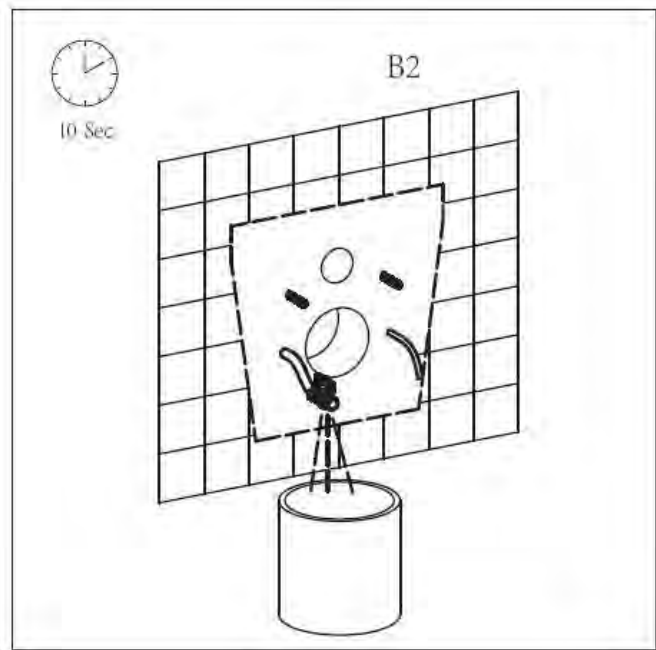
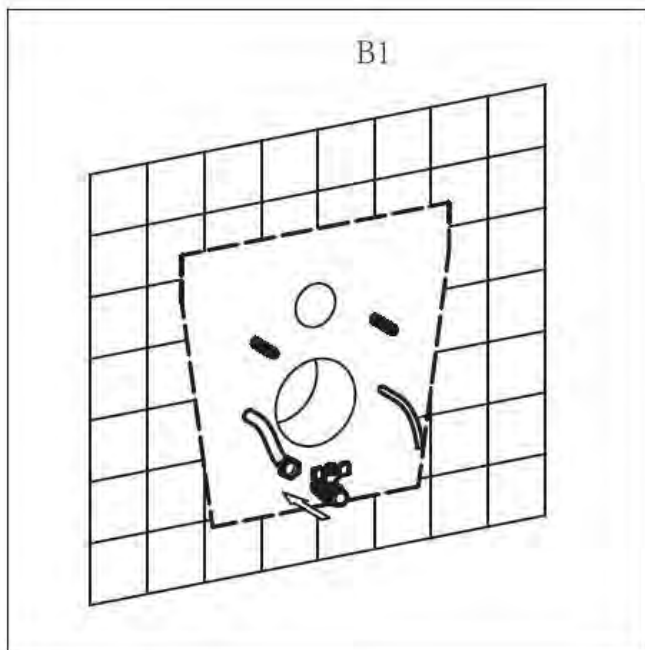
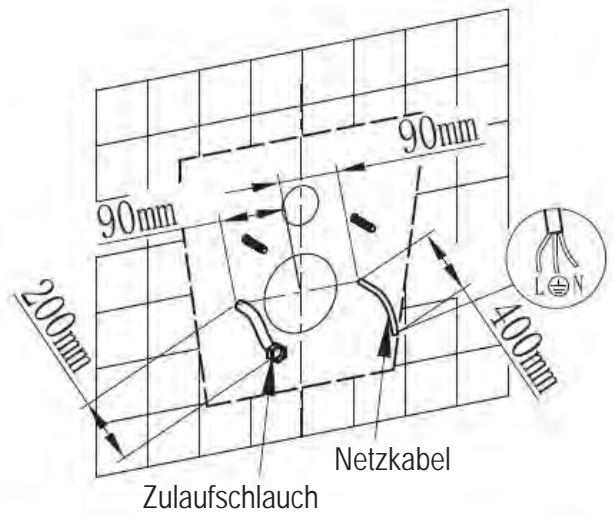
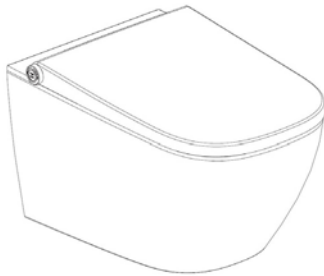


A24

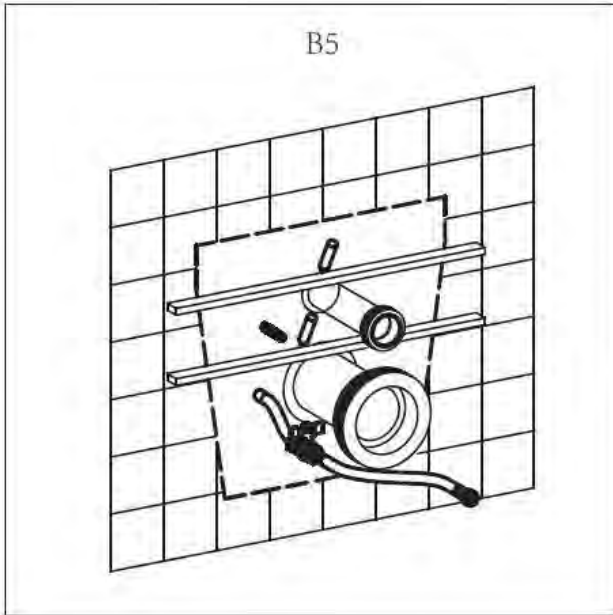


INSTALLATIONSMODUS B

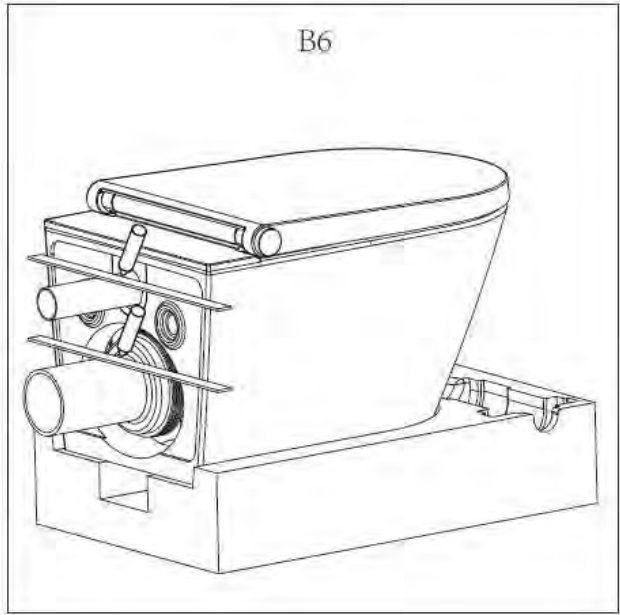
Vor der Installation ist darauf zu achten, dass der Zulaufschlauch und das Netzkabel direkt im WC-Installationsbereich liegen.



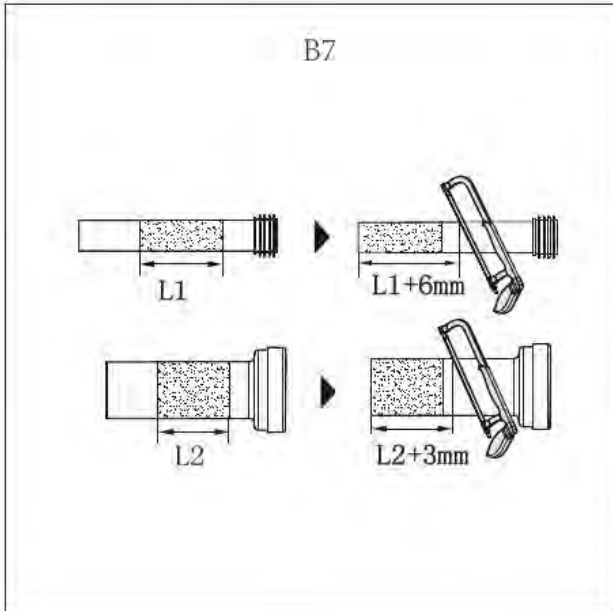
B5



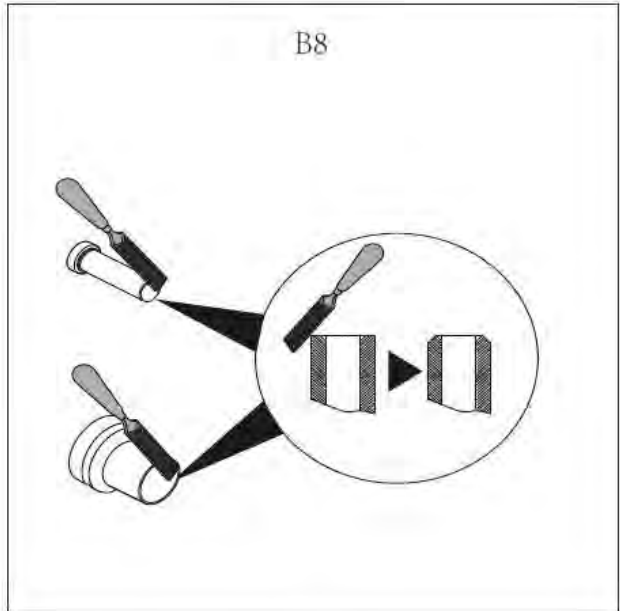
B6



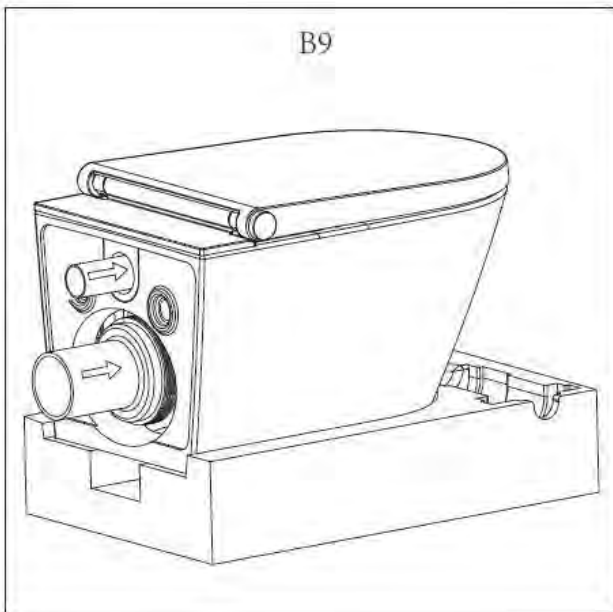
B7



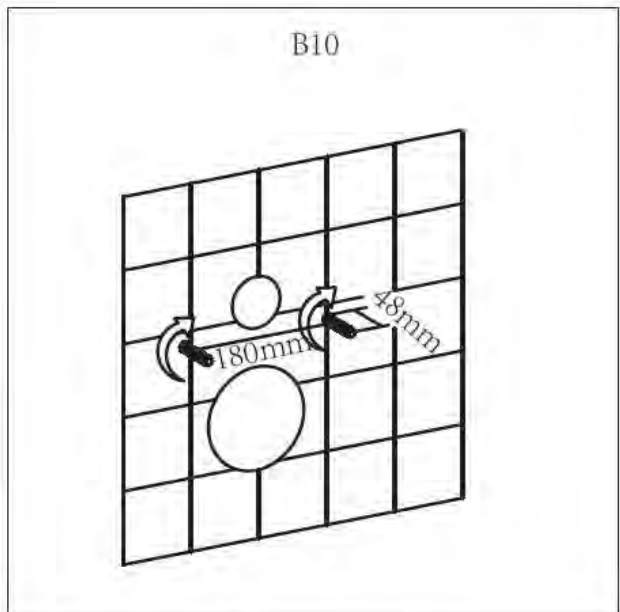
B8



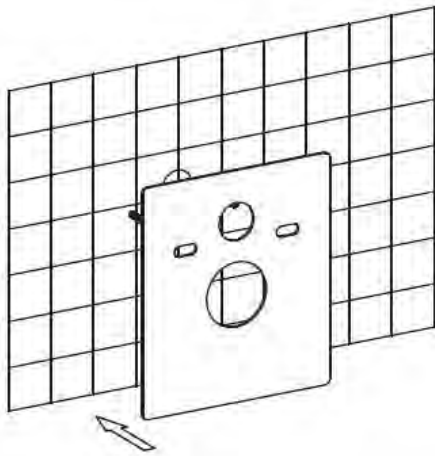
B9



B10



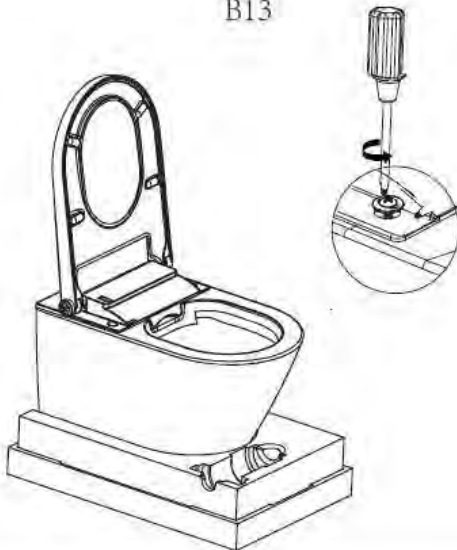
B11



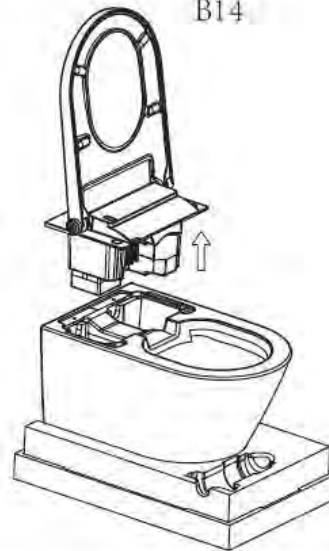
B12



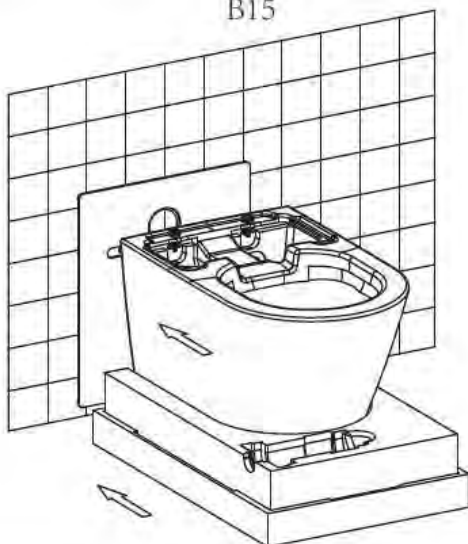
B13



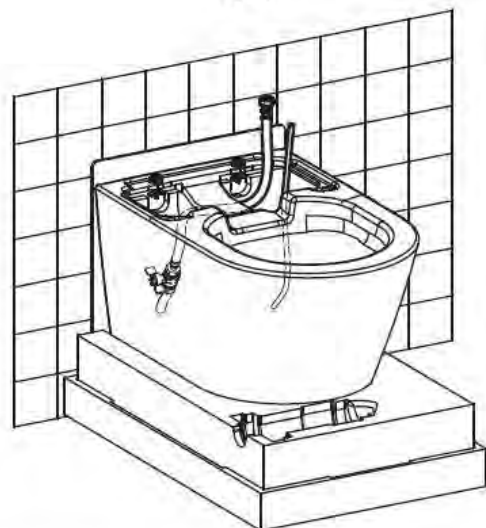
B14



B15



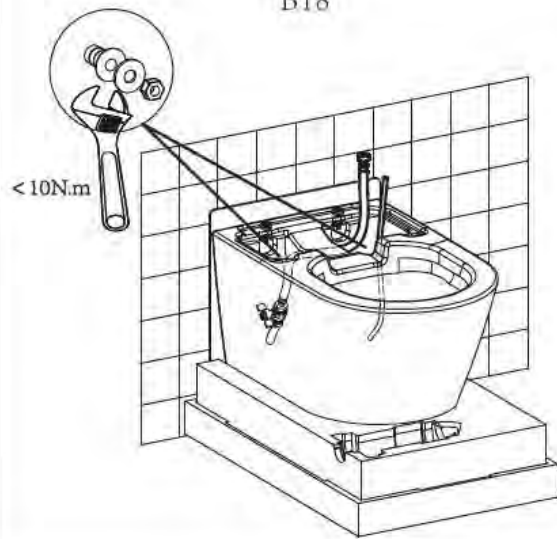
B16



B17



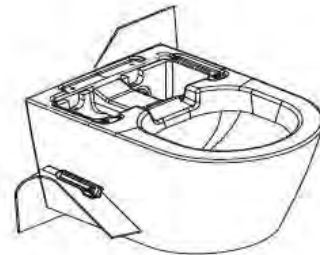
B18



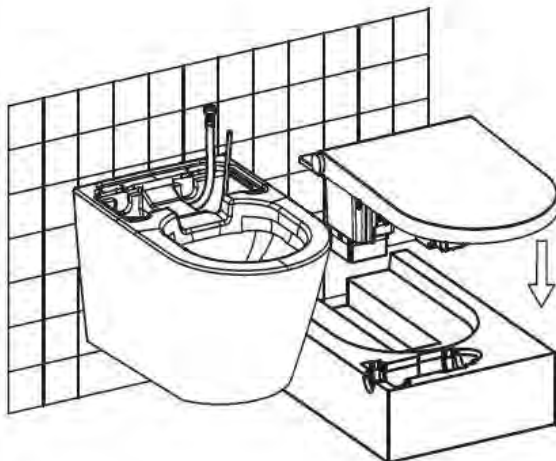
B19



B20



B21



B22

