



HAFTUNGSBEDINGUNGEN

Der Lieferant haftet nicht für Schäden aus der Nichtbeachtung der folgenden Bestimmungen:

1. Dieses Produkt ist ein elektrisches Gerät, das mit einem Erdungssystem verbunden werden muss.
2. Körperlich beeinträchtigte Menschen oder Menschen ohne notwendige Kenntnisse (oder kleine Kinder) sollten dieses Gerät nicht ohne eine Aufsichtsperson verwenden.
3. Dieses Produkt ist ein elektrisches Gerät, bitte achten Sie auf eine vorschriftsmäßige Installation.

Bitte sorgen Sie stets für eine gute Belüftung Ihres Badezimmers.

SICHERHEITSHINWEISE

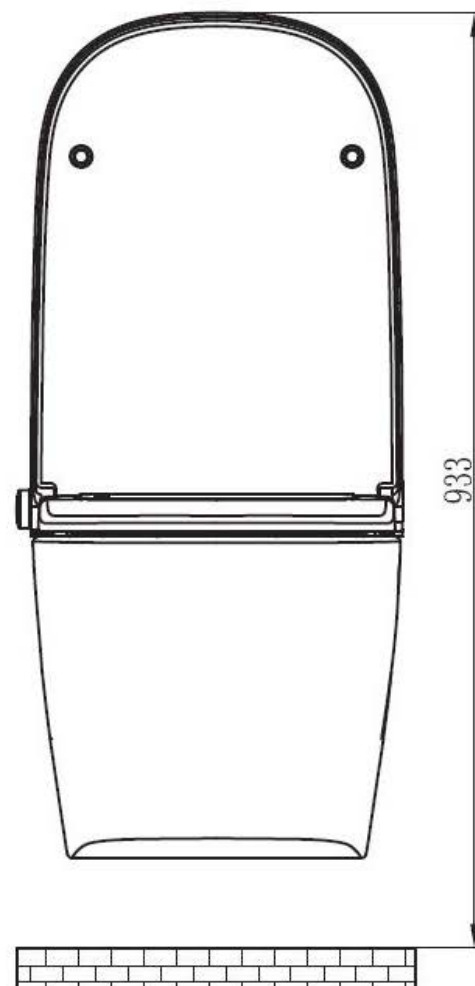
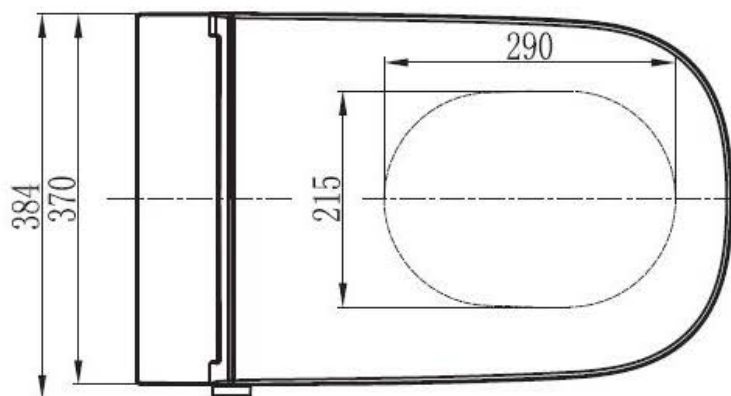
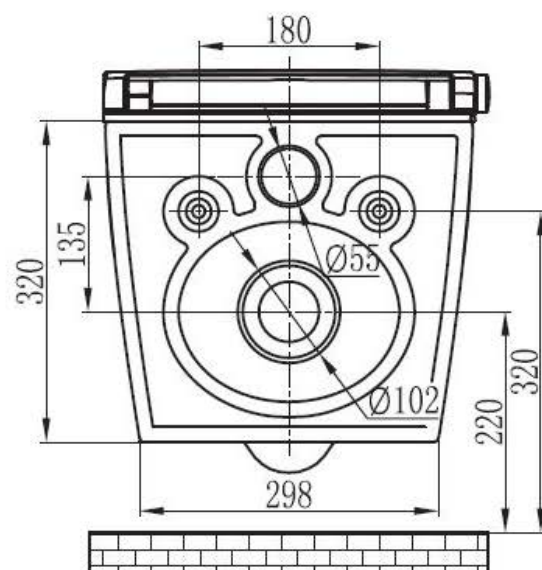
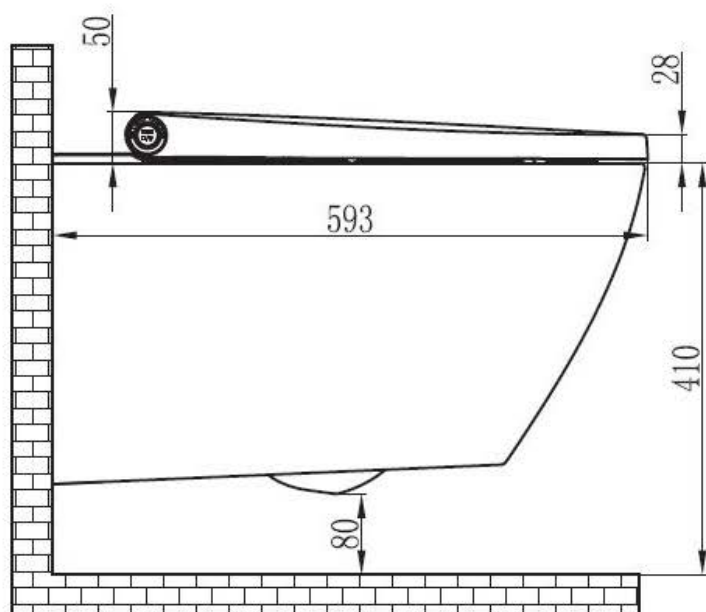
1. Stecken Sie den Netzstecker nicht mit nassen Händen ein oder aus.
Andernfalls besteht die Gefahr eines elektrischen Schlages.
2. Das Netzkabel und den Stecker nicht beschädigen.
Andernfalls besteht die Gefahr von Stromschlag, Kurzschluss und Feuer.
3. Verwenden Sie keine lose Steckdose.
Andernfalls besteht die Gefahr eines elektrischen Schlages und eines Brandes.
4. Der Stromanschluss muss den Vorschriften entsprechen.
Andernfalls besteht die Gefahr der Beschädigung des Produkts sowie eines Brandes.
5. Zerlegen Sie das Produkt nicht, ohne über die nötigen Fachkenntnisse zu verfügen.
Andernfalls besteht die Gefahr eines elektrischen Schlages oder Brandes.
6. Achten Sie darauf, dass Sie kein Wasser, kein Reinigungsmittel oder Urin auf das Produkt und den Netzstecker spritzen. Andernfalls besteht die Gefahr eines Stromschlags.
7. Verbauen Sie Anschlüsse entsprechend ihrer richtungsgebundenen Anforderungen.
Andernfalls kann dies zu Produktschäden führen.
8. Den Einlassschlauch nicht verbiegen, verformen oder quetschen.
Andernfalls besteht die Gefahr eines Wasserlecks.



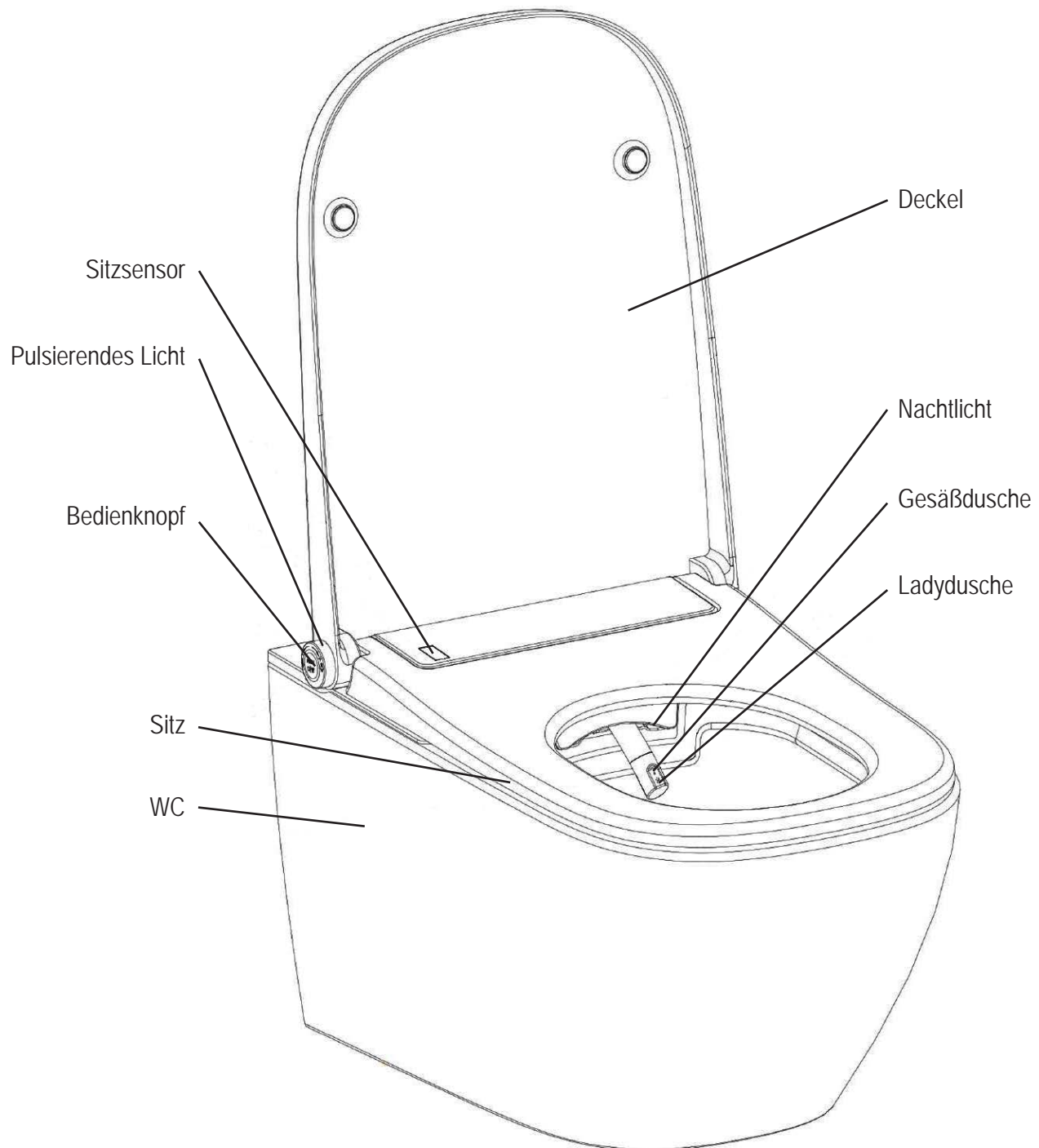
TECHNISCHE SPEZIFIKATION

Dusche	Gesäßdusche	●
	Ladydusche	●
	Einstellbare Wassertemperatur	5 Stufen (Standard 3)
	Einstellbare Duschstrahlstärke	5 Stufen (Standard 3)
Hygiene	Düse selbstreinigend	●
	Düse manuell reinigen	●
	Nachtlicht	●
	Soft-Close-Sitz	●
	Bedienknopf mit pulsierendem Licht	●
	Spülrandlose Toilette	●
	Montage der Toilette	Wandhängende Installation
	Wasseranschluss	G 3/8"
	Nennspannung	AC 220-240 V, 50/60 Hz
	Leistung	950 W
Länge des Netzkabels	1,80 m	
Wasserversorgungsdruck	0,07 - 0,75 MPa (0,7-7,5 bar)	
Wasserversorgungstemperatur	4°C - 35°C	
Betriebstemperaturbereich	4°C - 40°C	
Schutzklasse	IPX4	
Duscheinstellungen	Durchflussmenge	350 ~ 650 Milliliter pro Minute
	Wassertemperatur	31°C - 39°C
	Reinigungszyklus	3 Minuten
	Heizungsmodell	Warmwasserspeicher
	Maximale Heizleistung	1200 W
	Schutzeinrichtungen	Thermo-Cutoff-Sicherungen, Thermostat
	Rückflussverhinderung	Luftspalt
	Sicherungseinrichtung	Erdungsschutz
	Nettogewicht	32 kg
	Abmessungen	B 384 x T 593 x H 380 mm

TECHNISCHE ZEICHNUNGEN

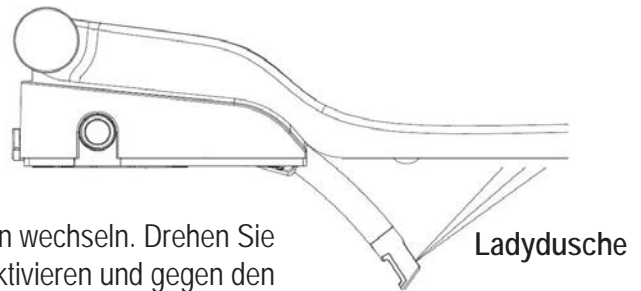
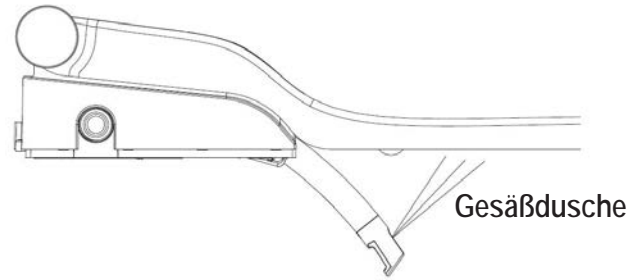


ÜBERBLICK



GESÄßDUSCHE / LADYDUSCHE

- In Sitzposition

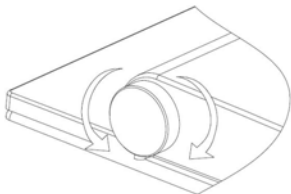


Sie können durch Drehen des Bedienknopfes die Einstellungen wechseln. Drehen Sie den Bedienknopf im Uhrzeigersinn, um die „Ladydusche“ zu aktivieren und gegen den Uhrzeigersinn für „Gesäßdusche“. Der Vorgang wird nach 3 Minuten automatisch beendet.

Hinweis: Während des Waschvorgangs bleibt der Duscharm für ca. 10 Sekunden in einer festen Position. Anschließend bewegt er sich für ca. 18 Sekunden vor und zurück. Abschließend kehrt er in seine ursprüngliche Position zurück.

VORZEITIGES BEENDEN

Nach 3 Minuten endet der Vorgang automatisch. Sie können durch Drücken der „Stop“-Taste den Vorgang jederzeit abbrechen.



DUSCHSTRAHLSTÄRKE EINSTELLEN

Sie können durch Drehen des Bedienknopfes während des Duschvorgangs die Wassermenge steuern. Die Duschstrahlstärke erhöht sich im Uhrzeigersinn und verringert sich gegen den Uhrzeigersinn.



EINSTELLEN DER WASSERTEMPERATUR

Den Bedienknopf gedrückt halten und drehen. Die Wassertemperatur wird im Uhrzeigersinn erhöht und gegen den Uhrzeigersinn verringert.



PULSIERENDES LICHT

Standardmäßig eingeschaltet. Öffnen Sie den WC-Deckel und drücken Sie den Knopf für 6 Sekunden. Die pulsierende Beleuchtung wird deaktiviert. Sie wird wieder aktiviert, wenn Sie den Knopf erneut für 6 Sekunden gedrückt halten.

EINSTELLUNG SIGNALTON

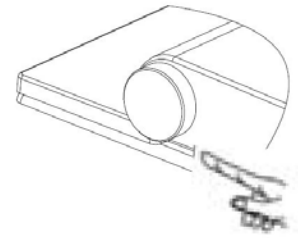
Öffnen Sie den WC-Deckel mitsamt Sitz, drücken und drehen Sie den Knopf gegen den Uhrzeigersinn, um die Tonfunktion zu deaktivieren.

NACHTLICHTEINSTELLUNG

Der Nachtllichtmodus ist standardmäßig eingeschaltet. Öffnen Sie nur den WC-Deckel und drehen Sie den Knopf gegen den Uhrzeigersinn, um die Nachtllichtfunktion auszuschalten (deaktiviert), in den Modus „permanent aktiv“ oder in den „smart“ Modus einzustellen. Hinweis: Im „smart“ Modus wird das Licht automatisch in dunkler Umgebung aktiviert, in heller Umgebung deaktiviert.

STANDBY EINSTELLUNG

Halten Sie den Knopf für länger als 6 Sekunden gedrückt, um in den Standby-Modus zu wechseln. Drücken Sie den Knopf erneut für mehr als 6 Sekunden, um ihn neu zu starten.

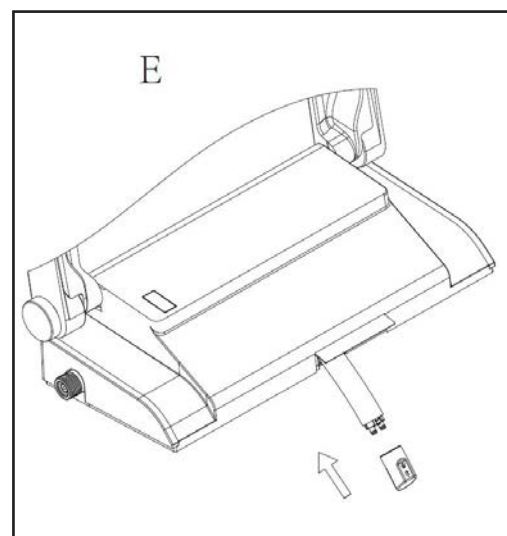
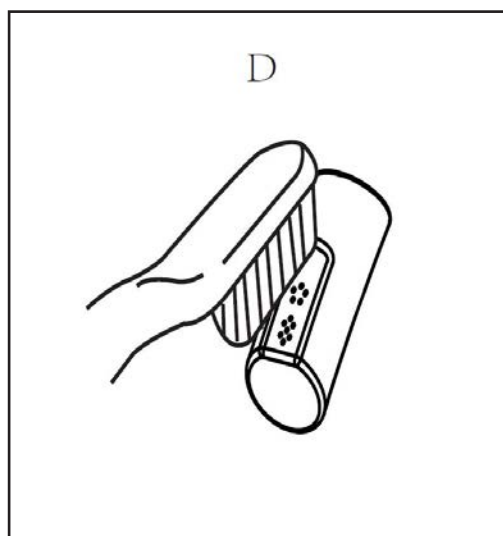
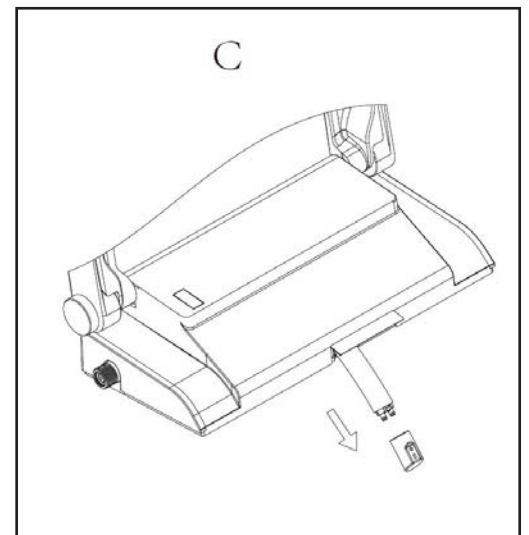
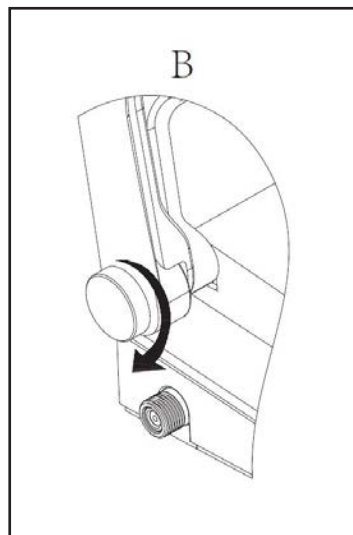
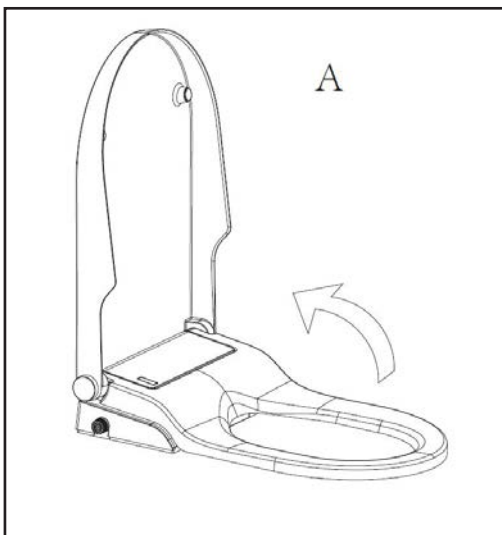


DÜSENREINIGUNG

1. Die Düse wird vor dem Waschen und nach dem Waschen automatisch gereinigt.

2. Manuelle Reinigung:

Klappen Sie den WC-Deckel & Sitz hoch und drehen Sie anschließend den Bedienknopf im Uhrzeigersinn. Ziehen Sie nun den Düsenkopf ab. Reinigen Sie den Düsenkopf und platzieren Sie ihn an seiner ursprünglichen Position.



REINIGUNG WARMWASSERSPEICHER

Wird die Dusche länger als 72 Stunden nicht benutzt, führt Sie eine Selbstreinigung von etwa 30 Sekunden durch. Alle Funktionen sind während der Selbstreinigung außer Kraft gesetzt und werden nach der Selbstreinigung wieder aktiv.



DE ERKLÄRUNG

Die Bedienungsanleitung dient nur als Referenz. Diese Anleitung kann abweichende Angaben enthalten. Die beschriebenen Produkte können jederzeit aktualisiert werden. Die Zeichnungen in dieser Anleitung dienen nur zur Darstellung und haben keinen Anspruch auf Aktualität.

EN STATEMENT

This instructions should only be considered as a standard manual. Modifications applied to updated version of the product might not be mentioned inside this document. In this case, please just use the manual as a reference. The company reserves modification rights.

FR EXPLICATIONS

Les renseignements figurant dans cette notice de montage ne sont communiqués qu'à titre d'information et peuvent être mis à jour sans préavis. Toutes les figures et dessins présents dans ces instructions sont uniquement à titre d'illustration et n'ont aucune valeur d'actualité.

IT DICHIARAZIONE

Il seguente manuale è solo una guida standard. Nel caso in cui dovessero essere presenti errori, dovuti a eventuali modifiche postume del prodotto, si prega di considerare il manuale unicamente come riferimento per il montaggio. L'azienda si riserva il diritto di modifica.