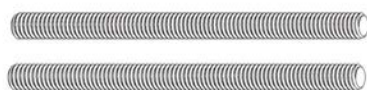
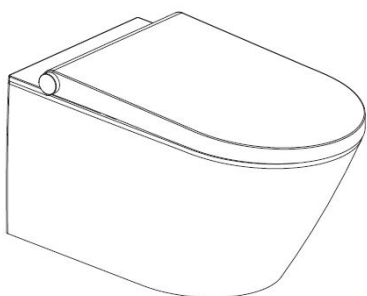




CONTENUTO DELLA CONSEGNA



Bulloni M 12



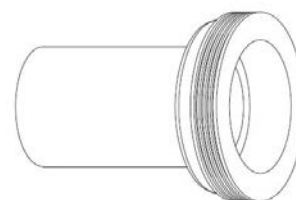
Tubo di raccordo con anello a tenuta stagna



Manuale di installazione e di utilizzo



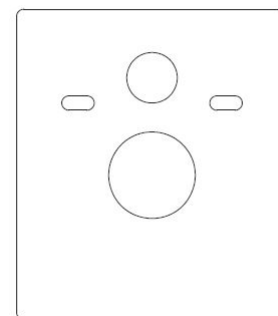
Dadi M 12



Tubo di evacuazione con anello a tenuta stagna



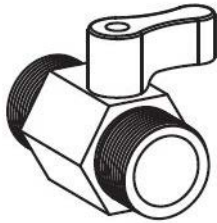
Coprivite di gomma



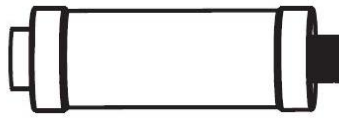
Pannello acustico



Rondelle



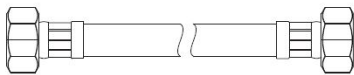
Valvola sferica



Filtro



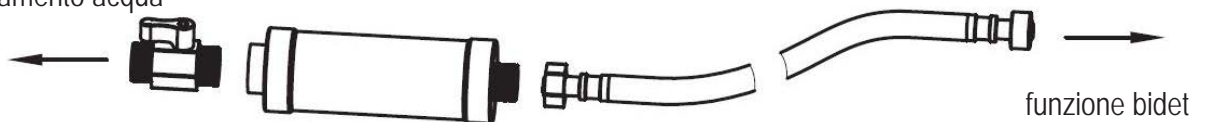
Flessibile di alimentazione



Un secondo tubo per l'entrata dell'acqua G 1/2 non fa parte della consegna.

INSTALLATION FILTRE

approvvigionamento acqua



DIRITTI E RESPONSABILITÀ

Il fornitore non è responsabile dei danni conseguenti alla violazione delle seguenti disposizioni:

1. Il prodotto è un dispositivo elettrico e deve essere, come tale, collegato alla corrente.
2. Il prodotto non è destinato a essere utilizzato da persone con una mobilità ridotta o bambino senza la supervisione di un esperto o da chi non abbia attentamente letto le istruzioni di utilizzo.
3. Il prodotto è un dispositivo elettrico. Si prega di procedere al montaggio secondo le istruzioni fornite.

Assicuratevi di avere sempre una buona areazione nel vostro bagno.

STRUMENTI NECESSARI (NON INCLUSI NELLA CONSEGNA)



metro



matita



cacciavite a croce



cacciavite a taglio



taglierino



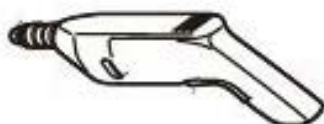
lima



chiave giratubi



pinza isolata



trapano



punta da 6mm



sega



silicone



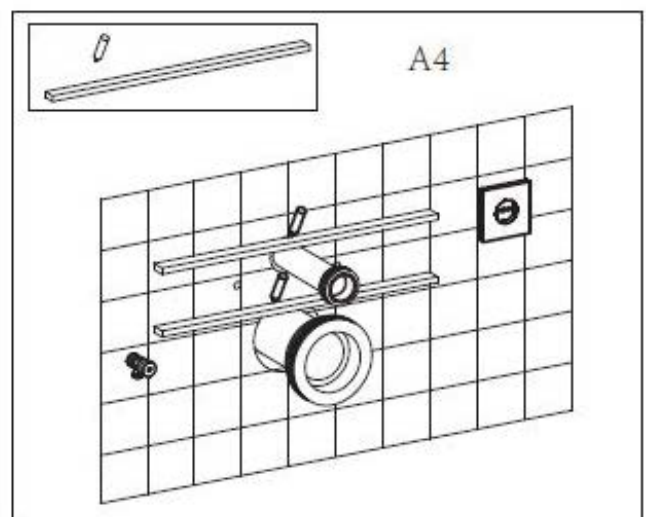
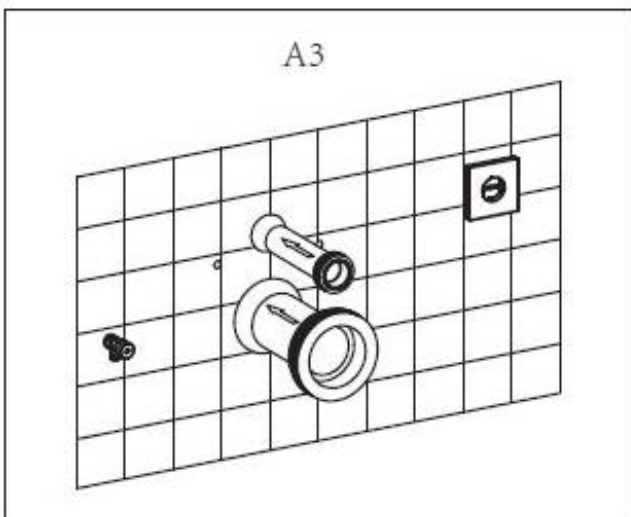
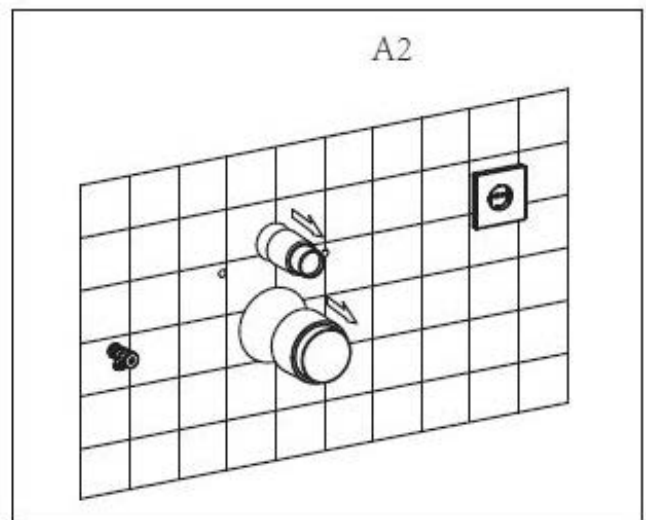
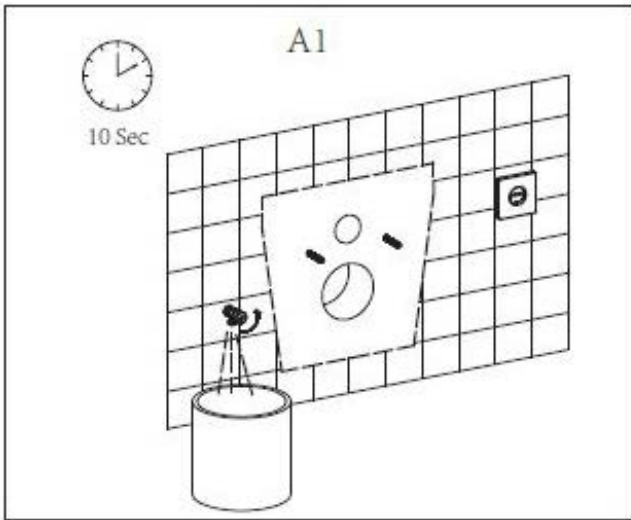
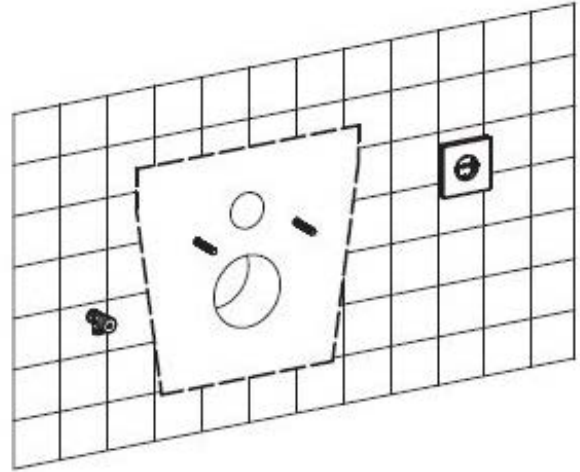
righello

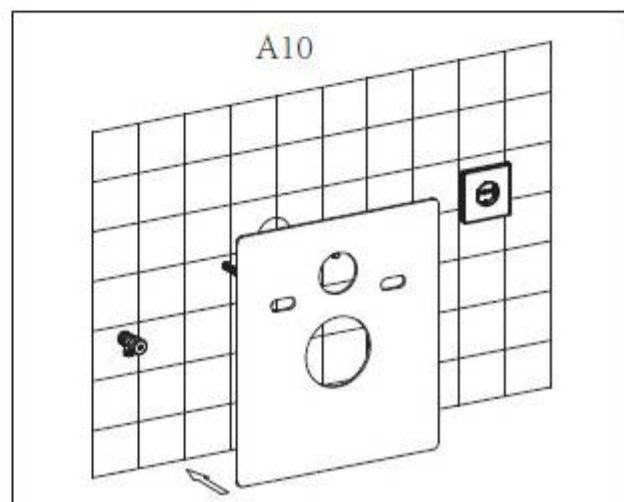
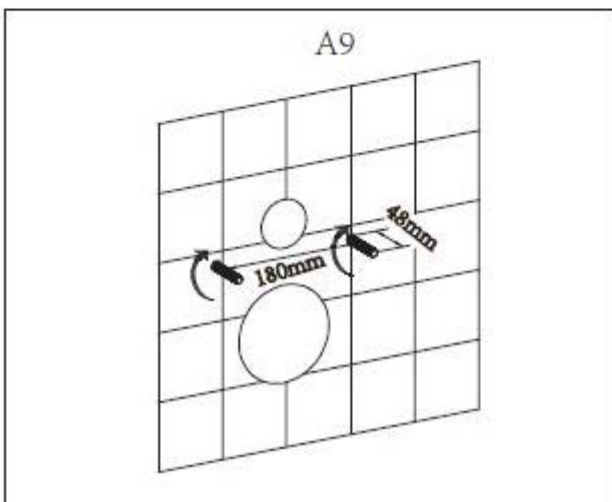
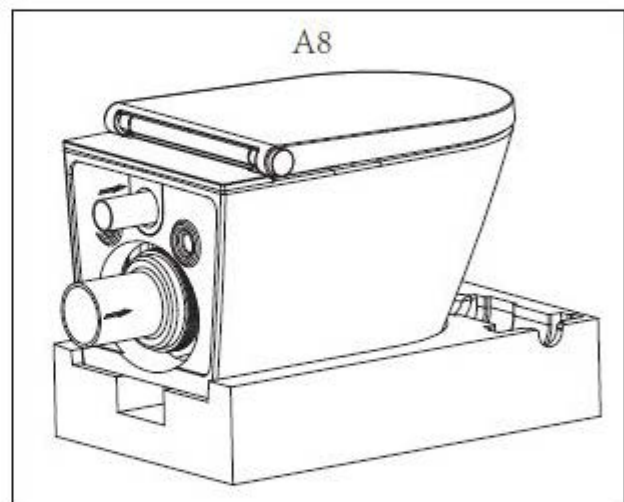
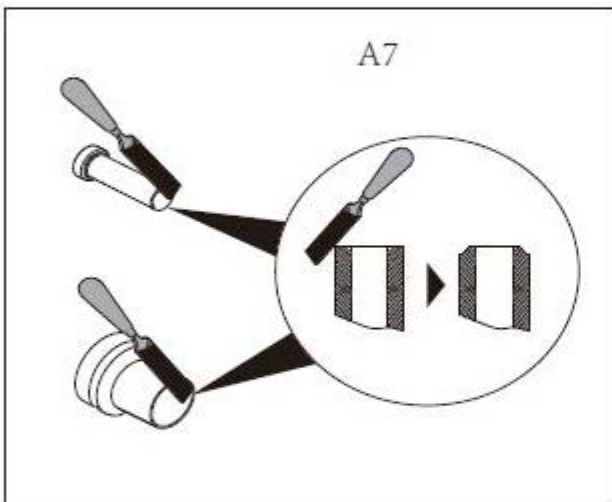
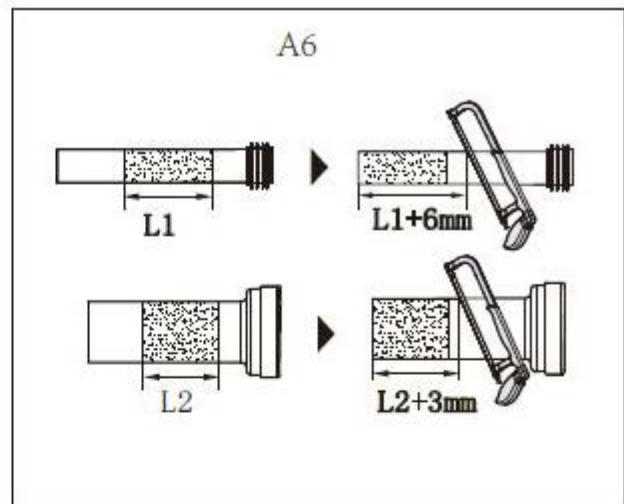
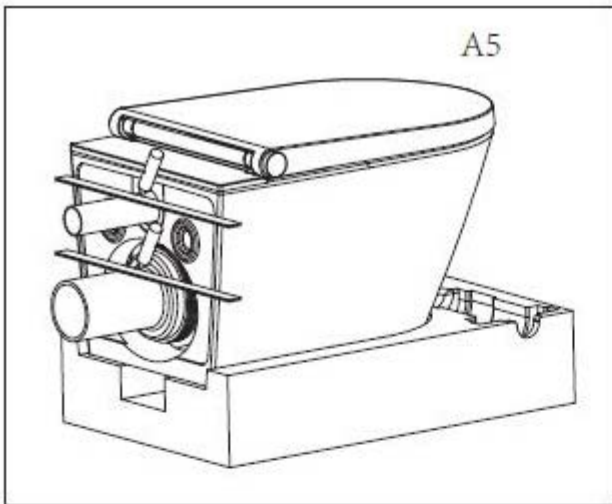


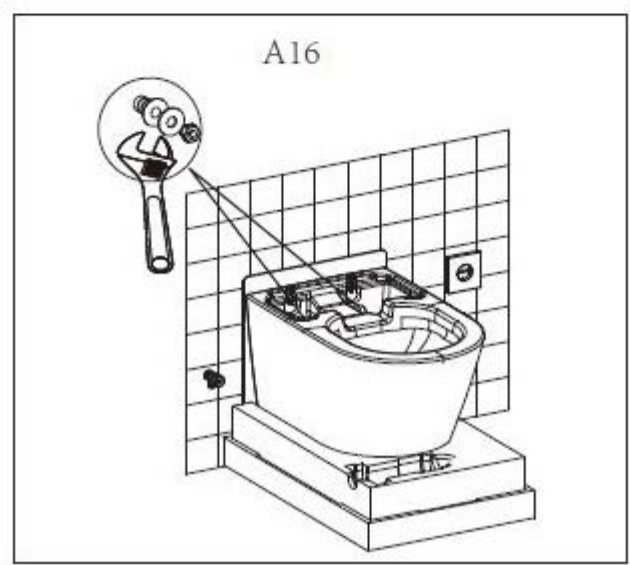
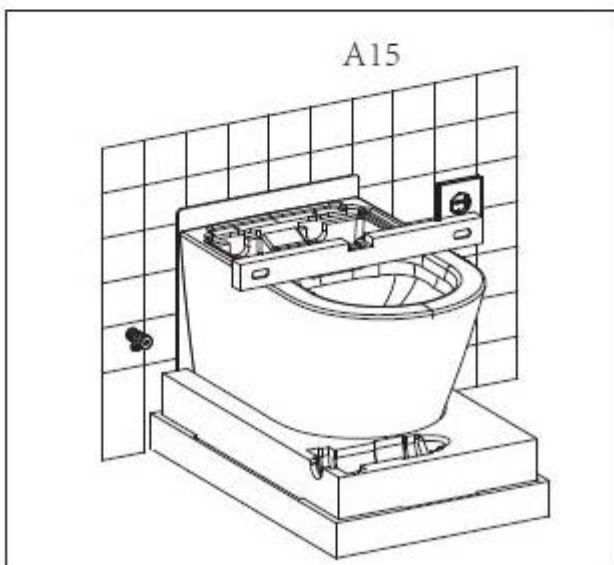
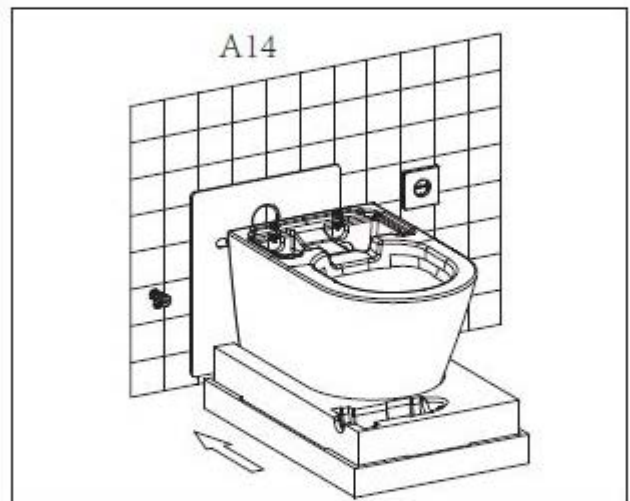
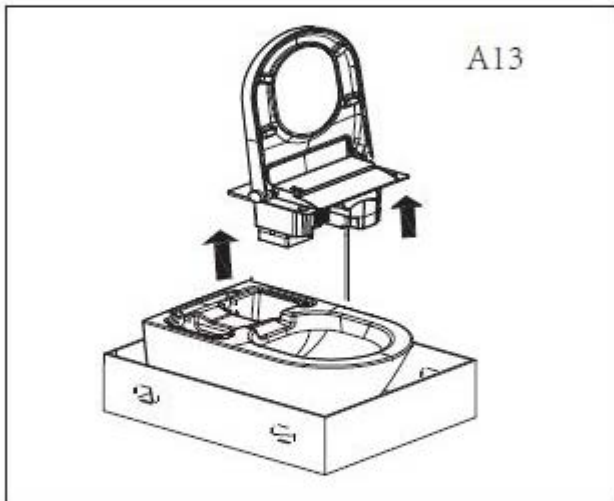
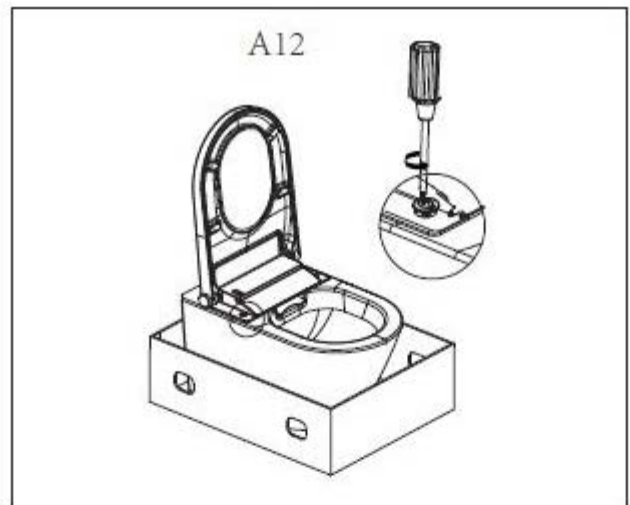
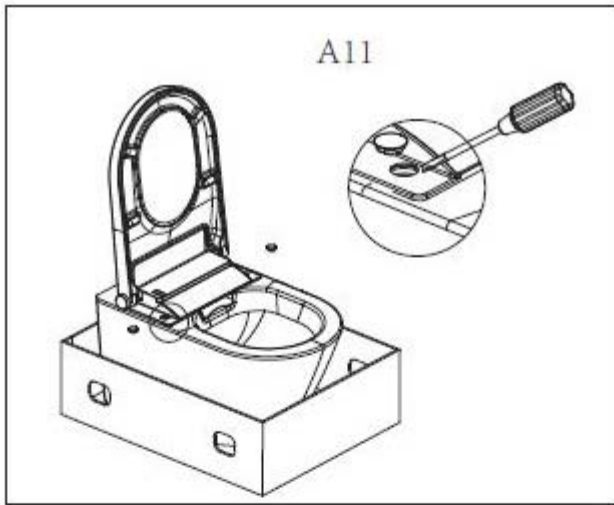
livella

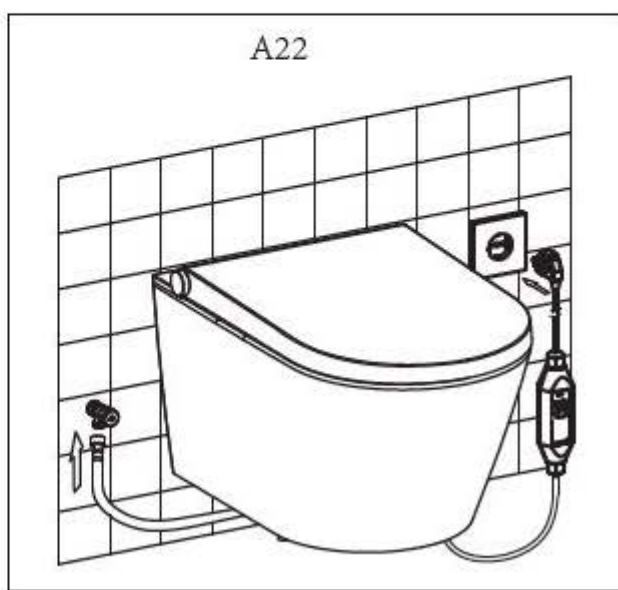
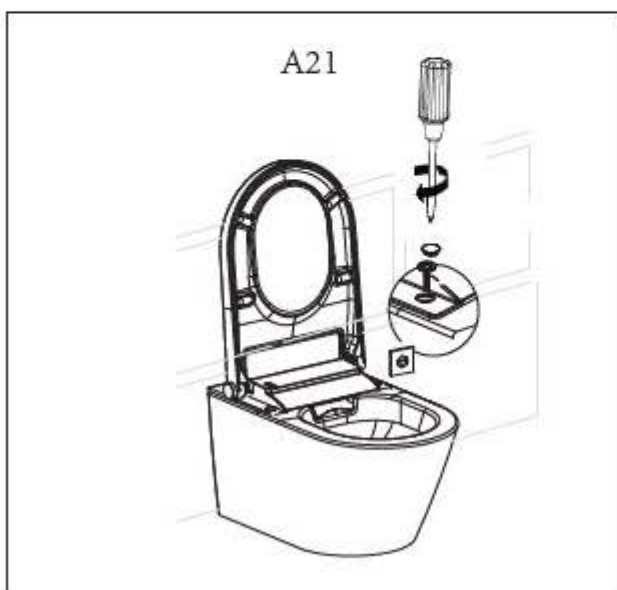
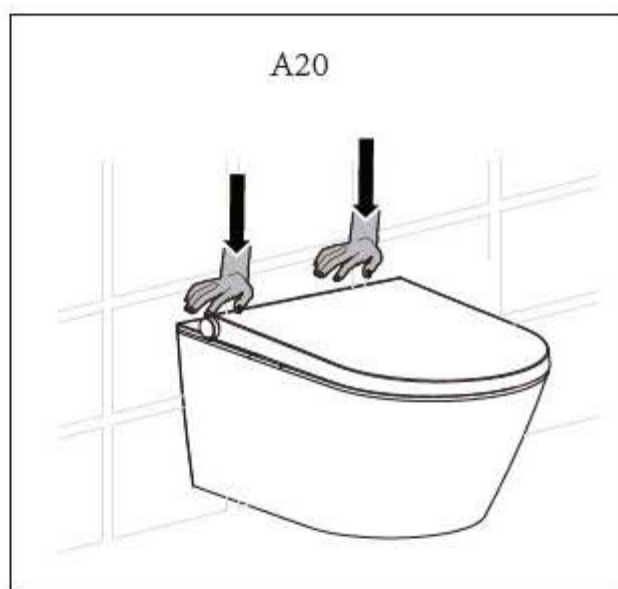
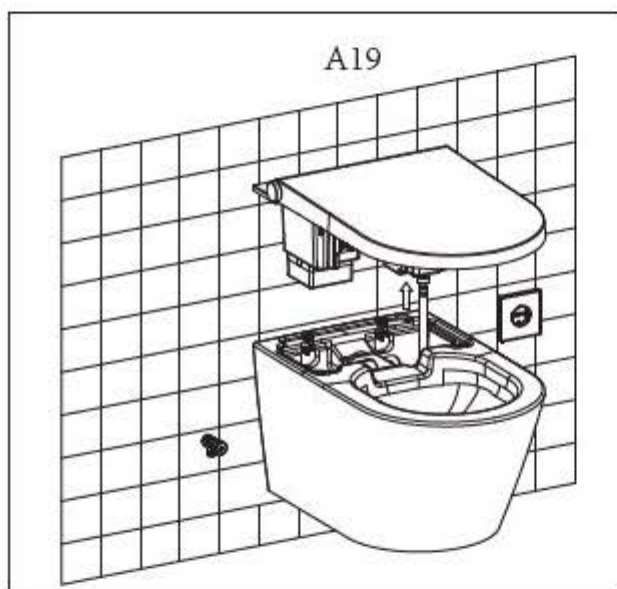
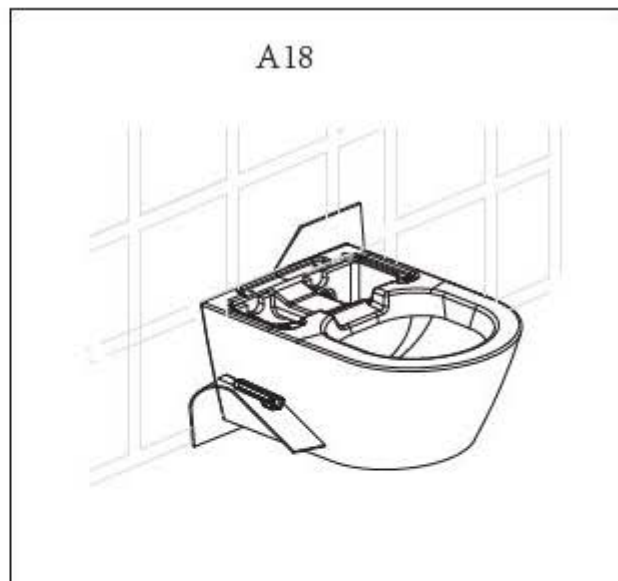
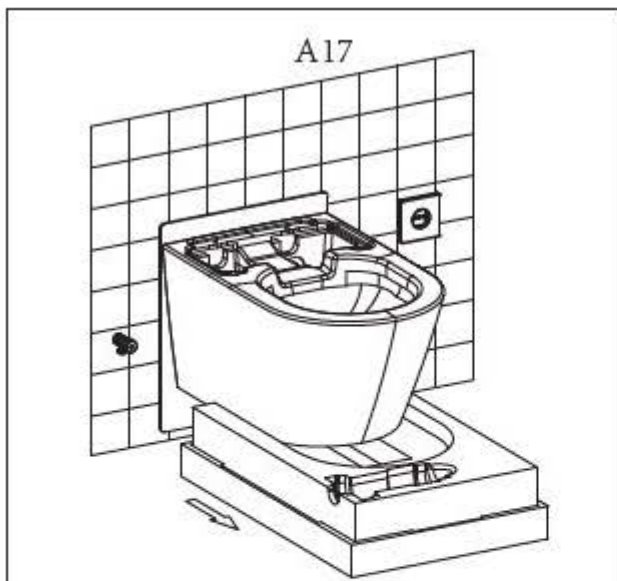
MODALITÀ DI MONTAGGIO A

Prima di procedere al montaggio, assicuratevi che la valvola d'angolo e la presa elettrica si trovino nelle vicinanze della zona d'installazione del WC multifunzione.

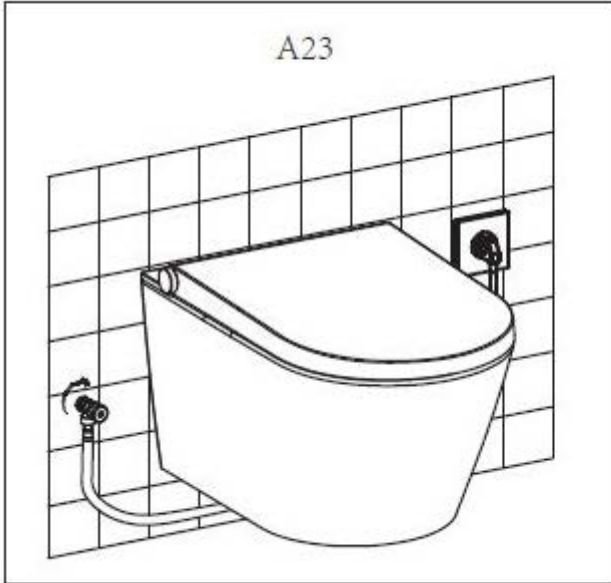




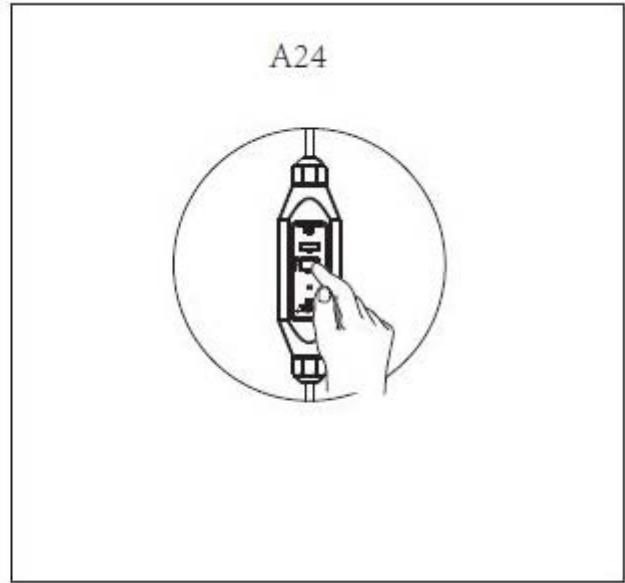




A23

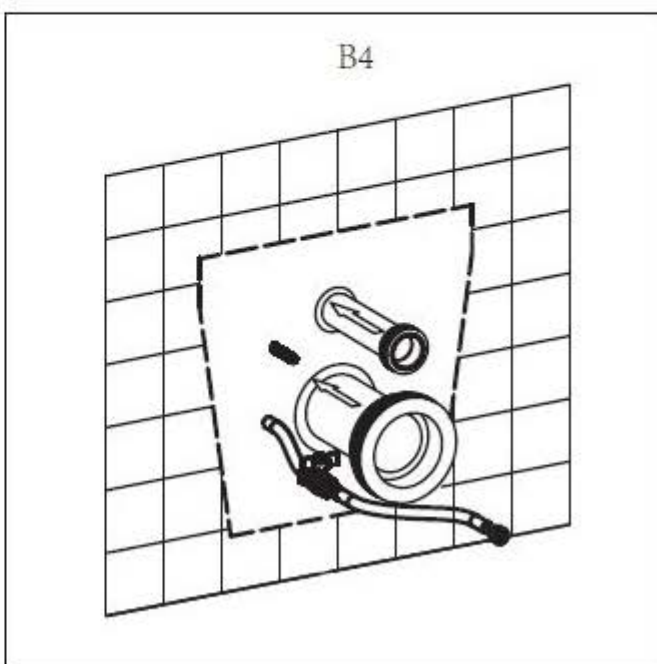
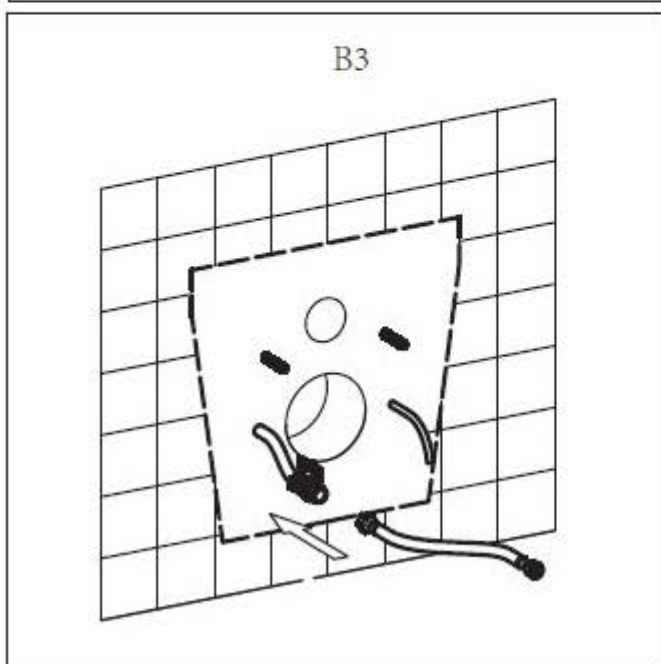
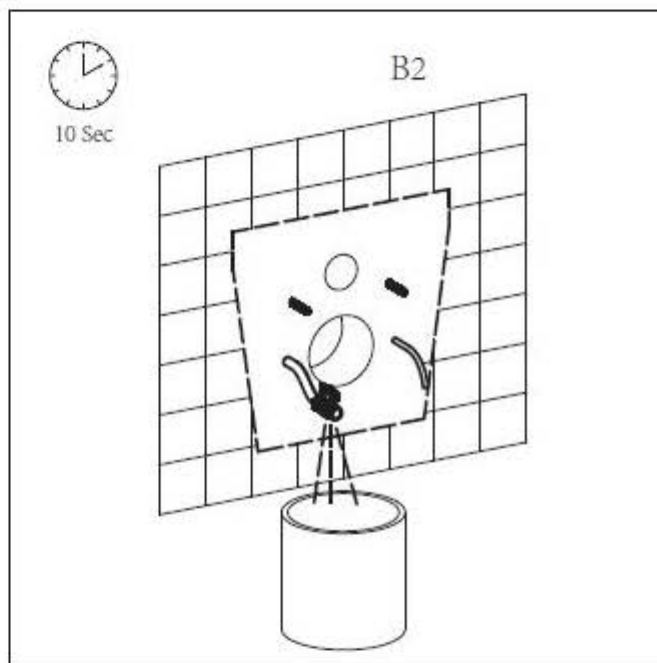
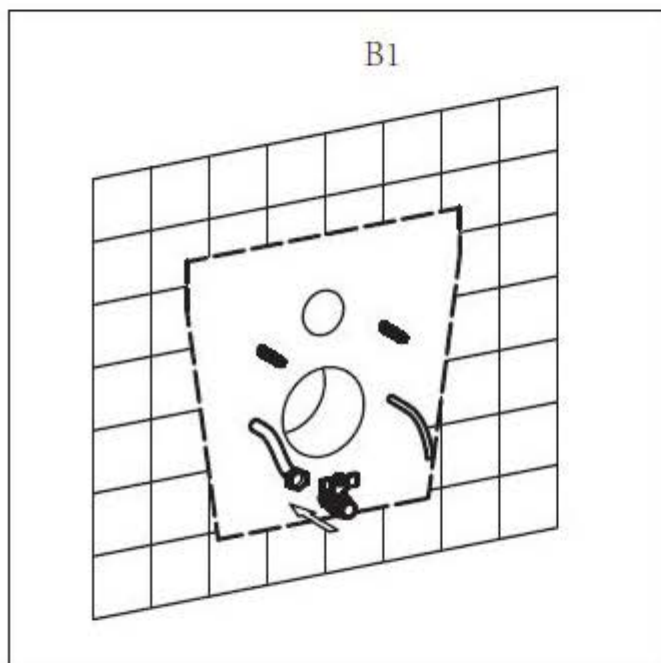
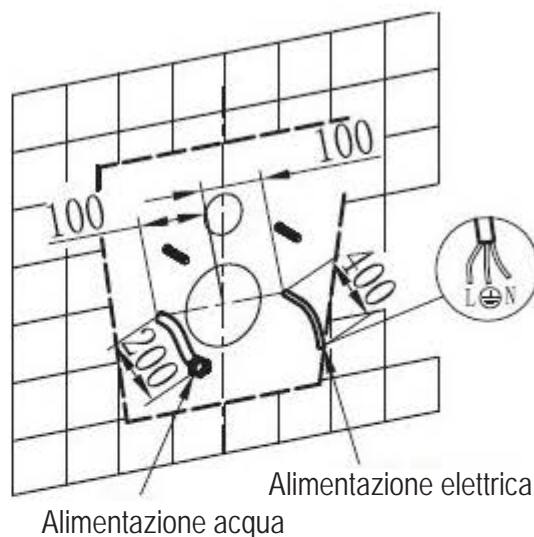


A24

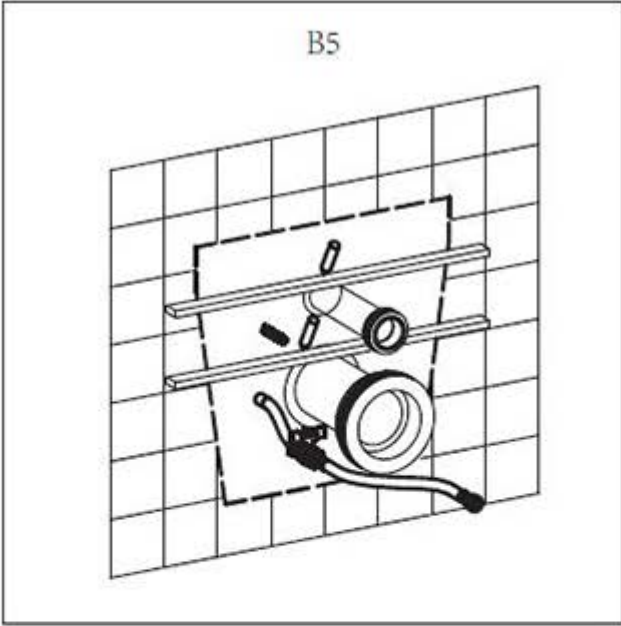


MODALITÀ DI MONTAGGIO B

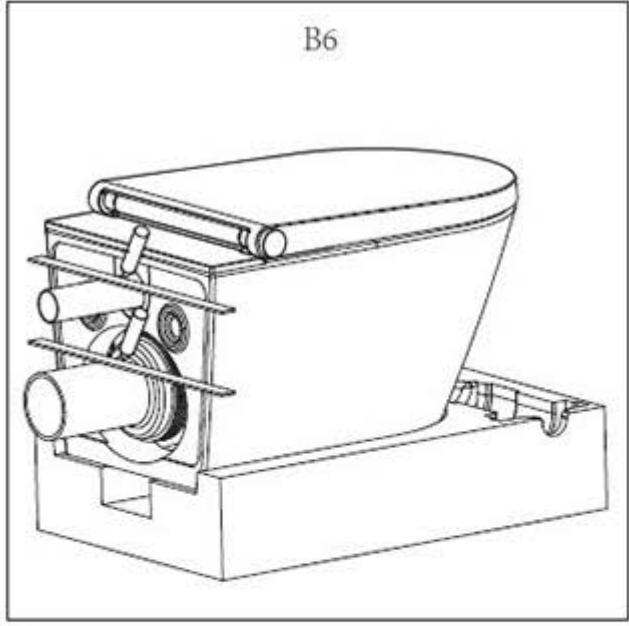
Prima di procedere al montaggio, assicuratevi che il flessibile e il cavo dell'alimentazione si trovino nelle vicinanze della zona d'installazione del WC multifunzione.



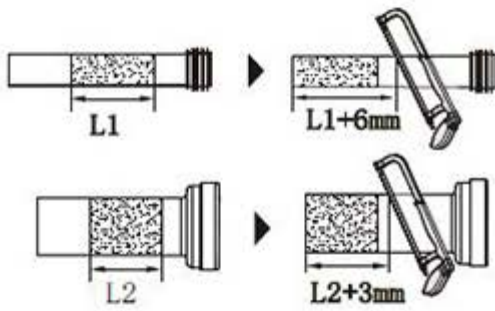
B5



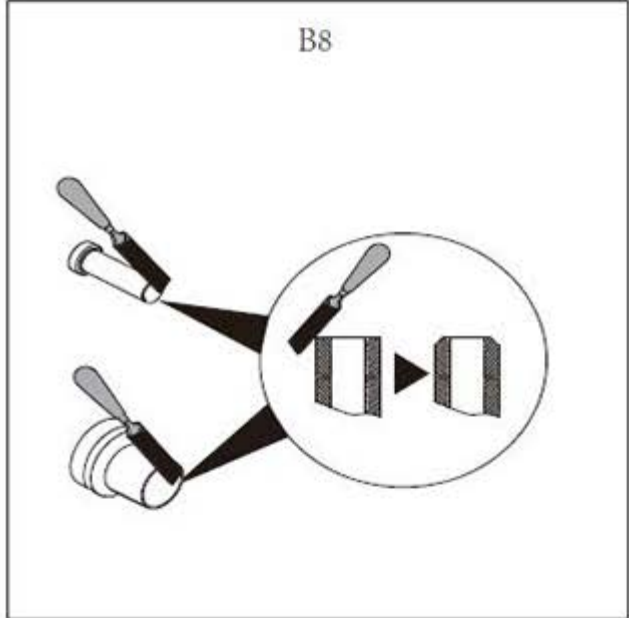
B6



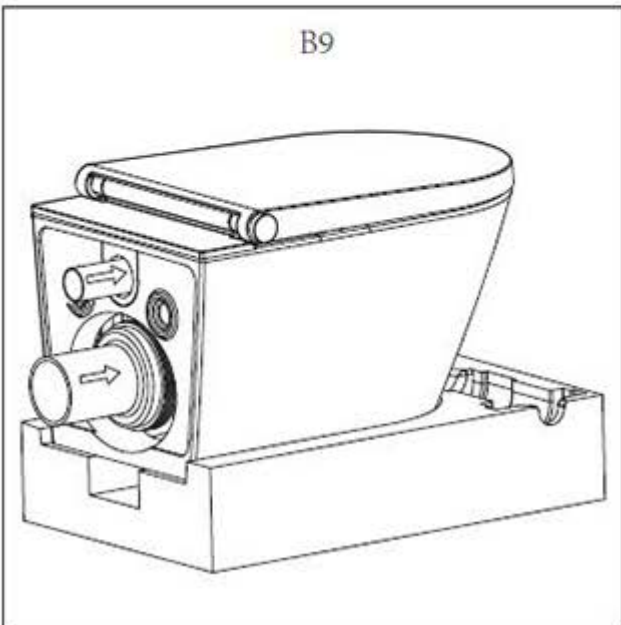
B7



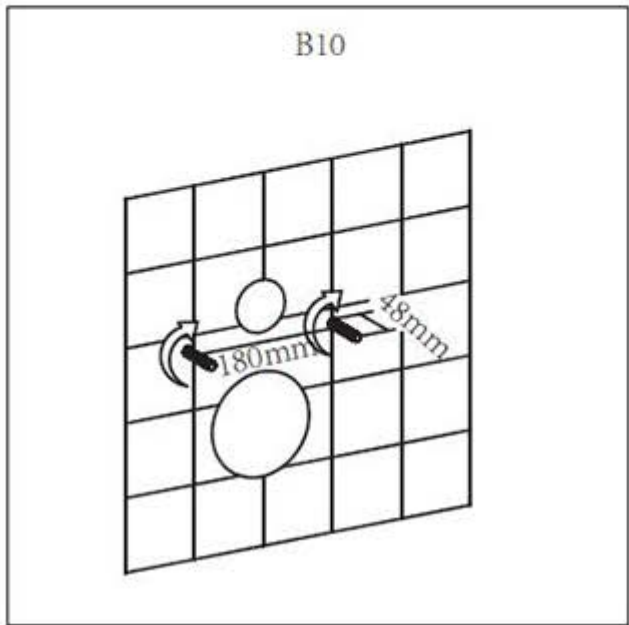
B8



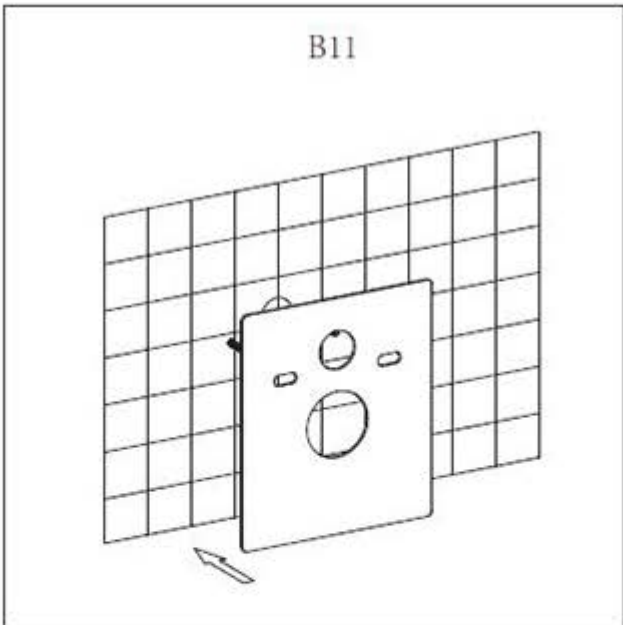
B9



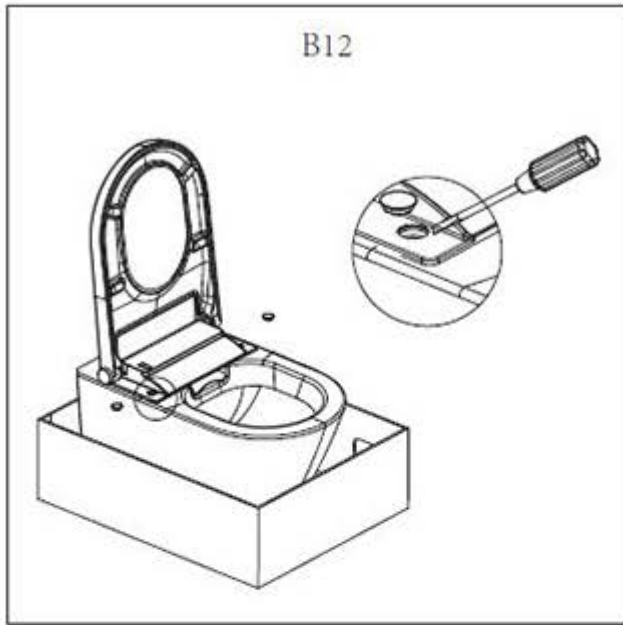
B10



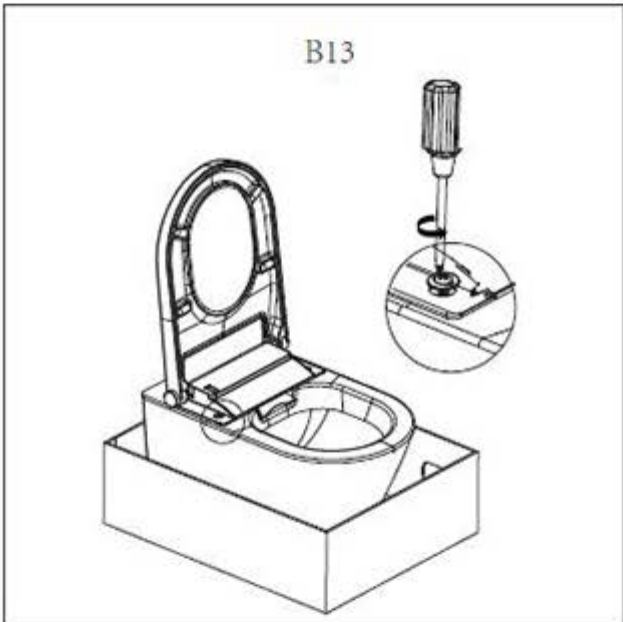
B11



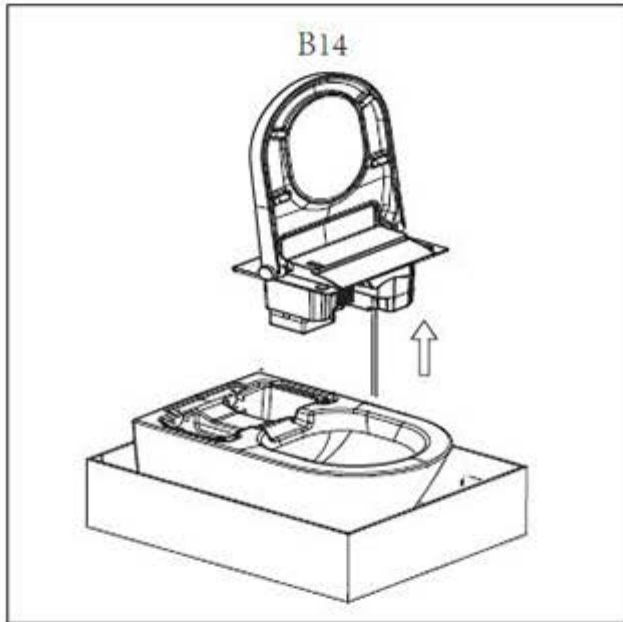
B12



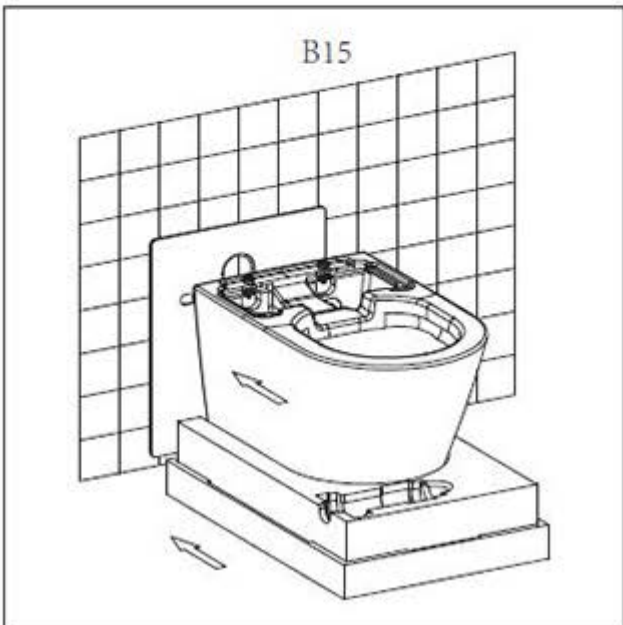
B13



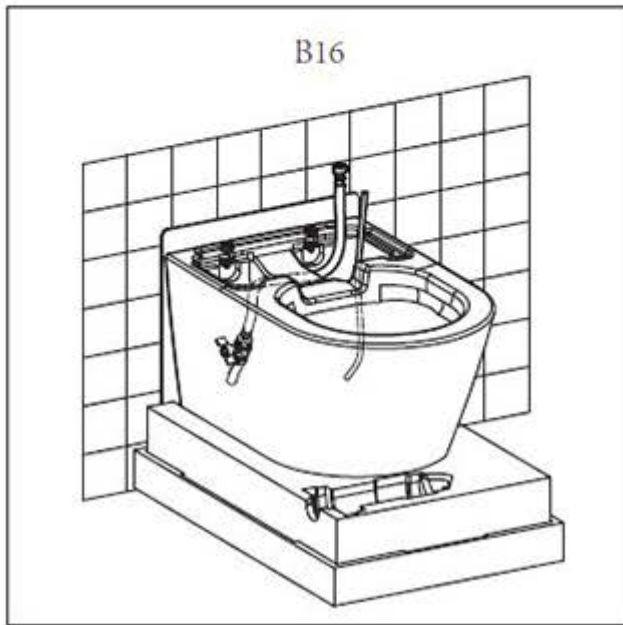
B14



B15



B16



B17



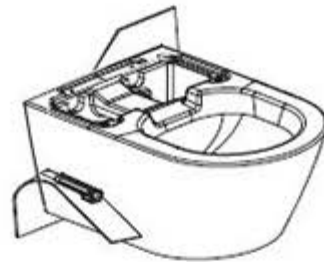
B18



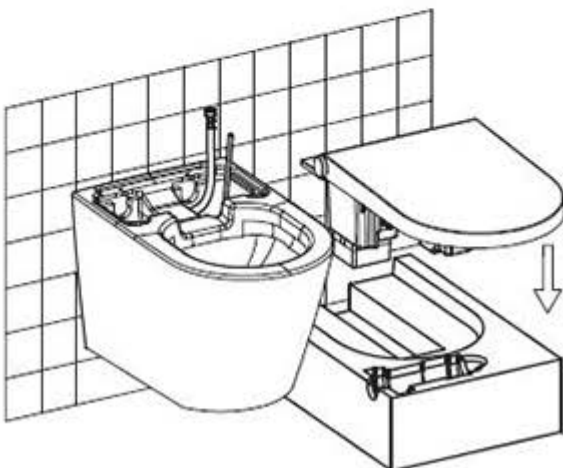
B19



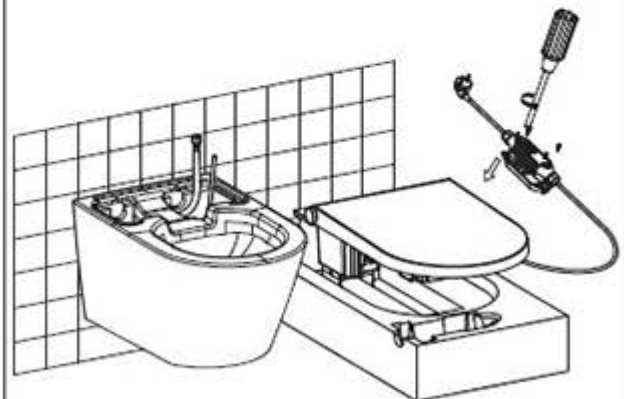
B20



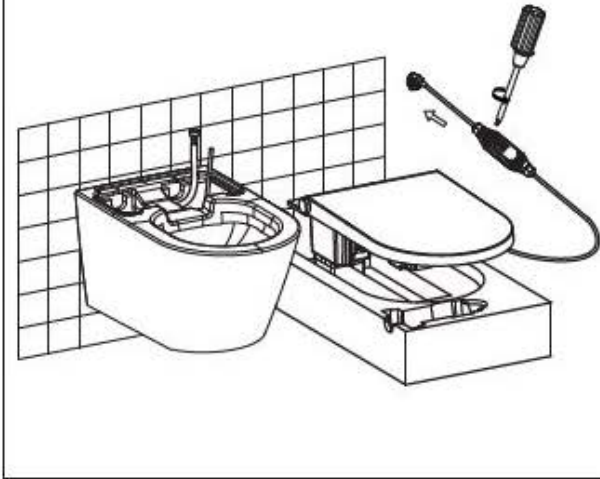
B21



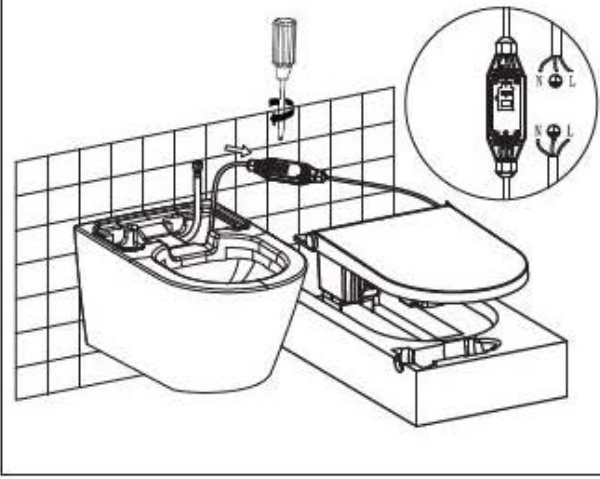
B22



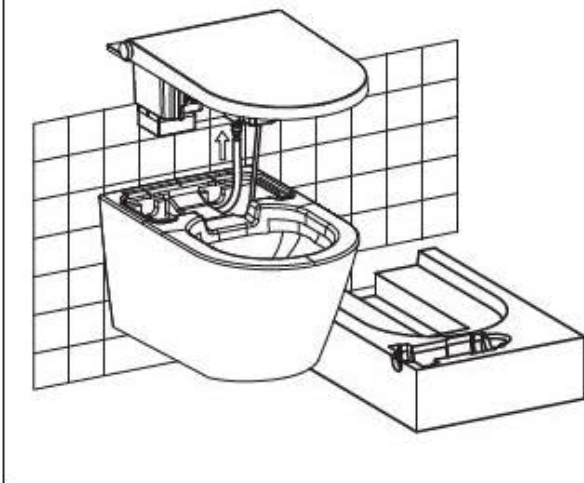
B23



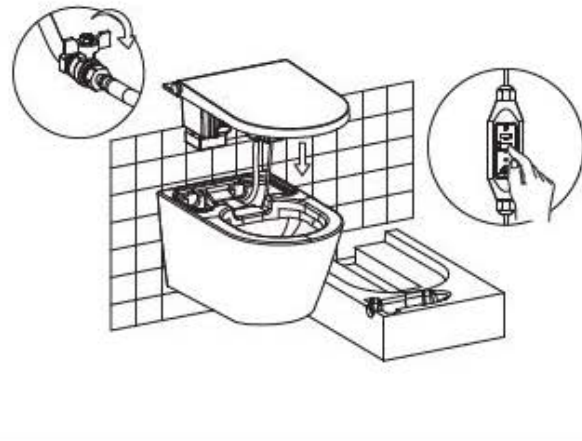
B24



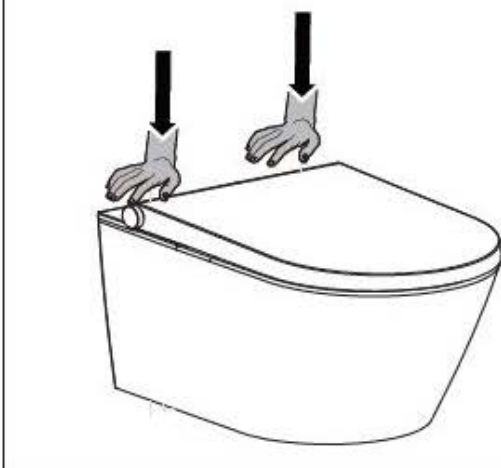
B23



B24



B25



B26

