



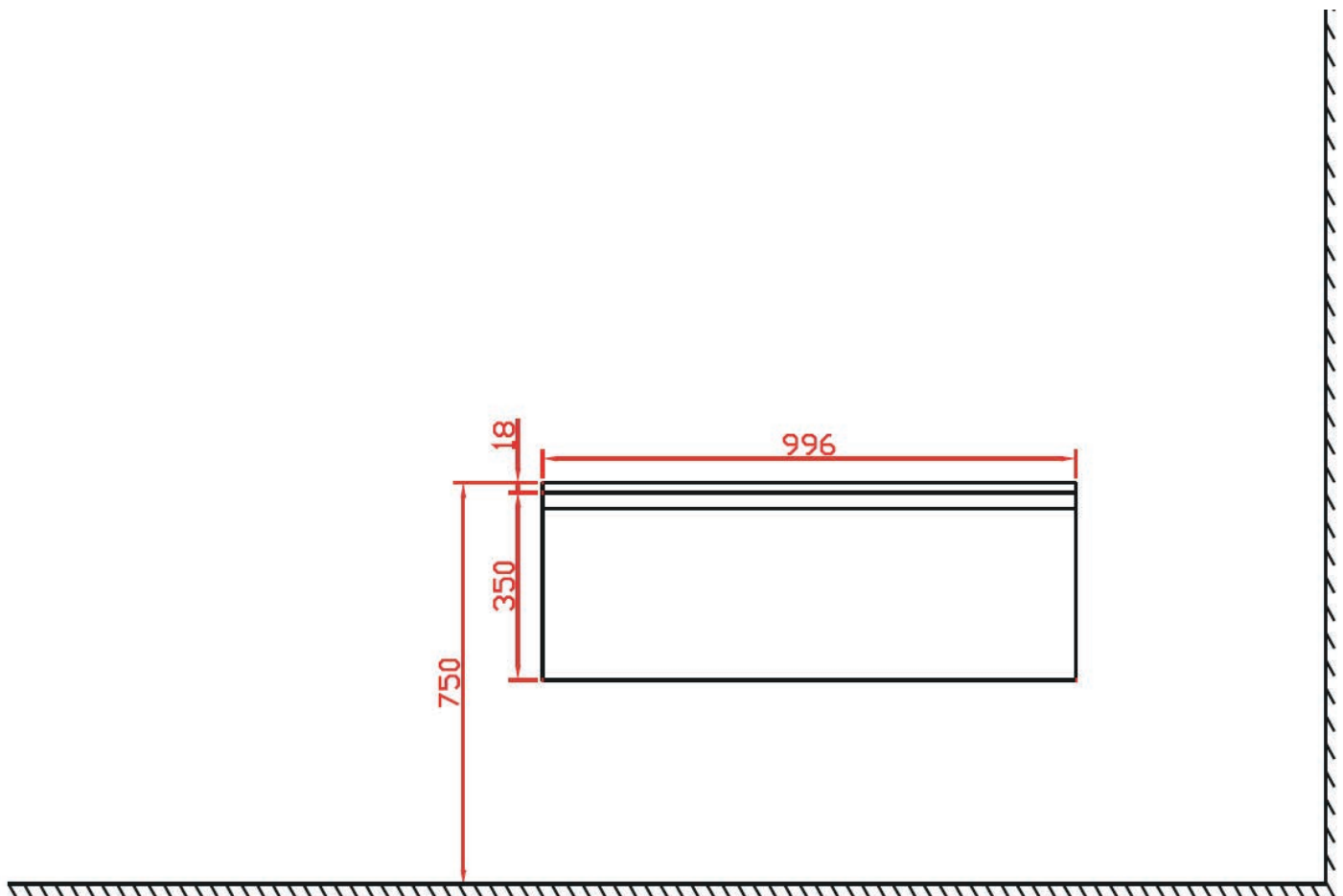
Avec 1 tiroir

Toutes les armoires de nos meubles sont déjà montées et prêtes à être fixées contre le mur de votre salle de bain. Les portes et les tiroirs sont aménagés de système de fermeture dit „Soft Closing” qui permet aux portes de se refermer automatiquement, doucement et facilement.

Remarque: Les dimensions de ce manuel sont indiquées en mm.

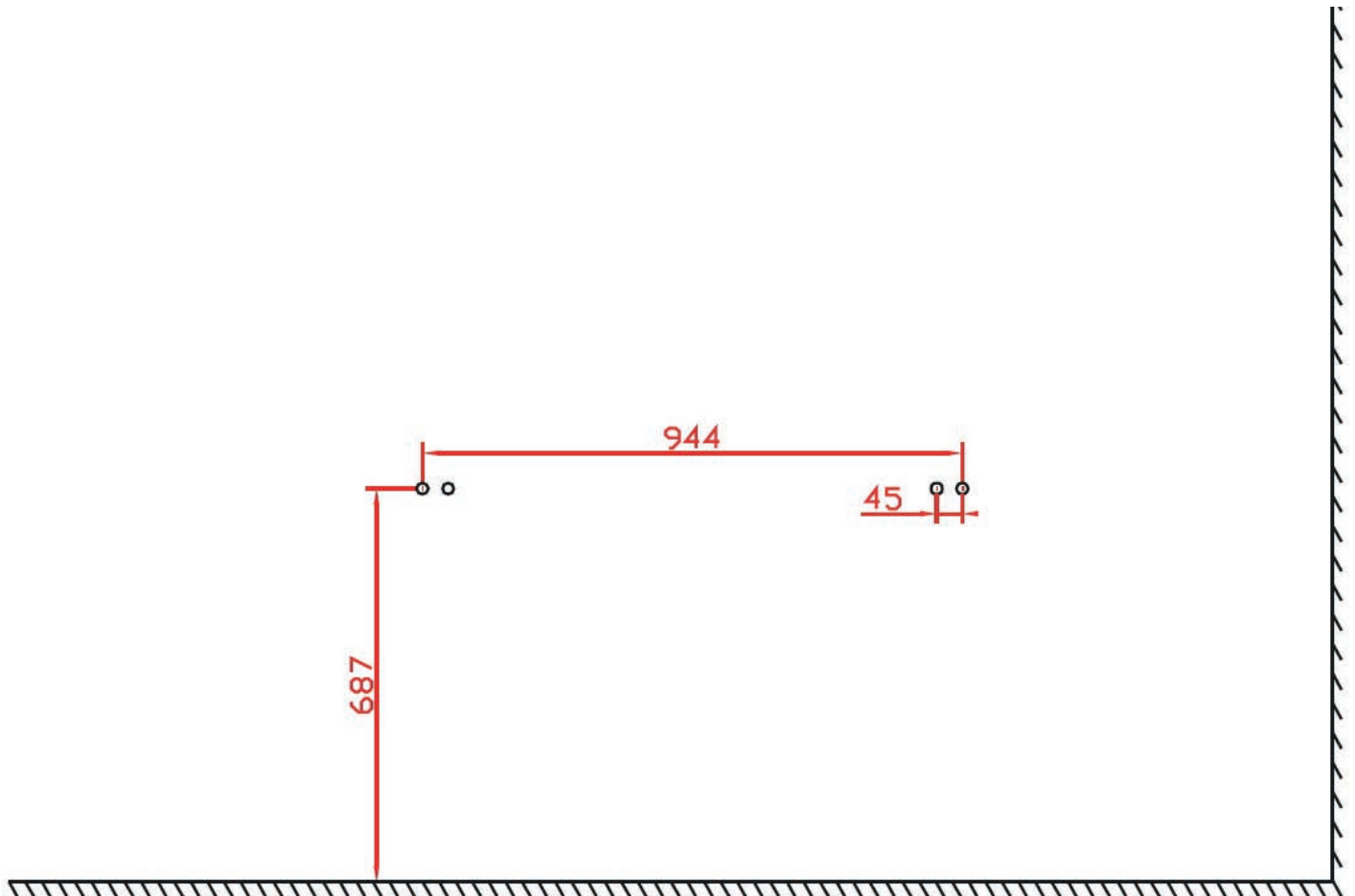
MATÉRIEL NÉCESSAIRE:

1. Mètre ruban (max. 3 m)
2. Règle horizontale
3. Tournevis
4. Perceuse
5. Marteau



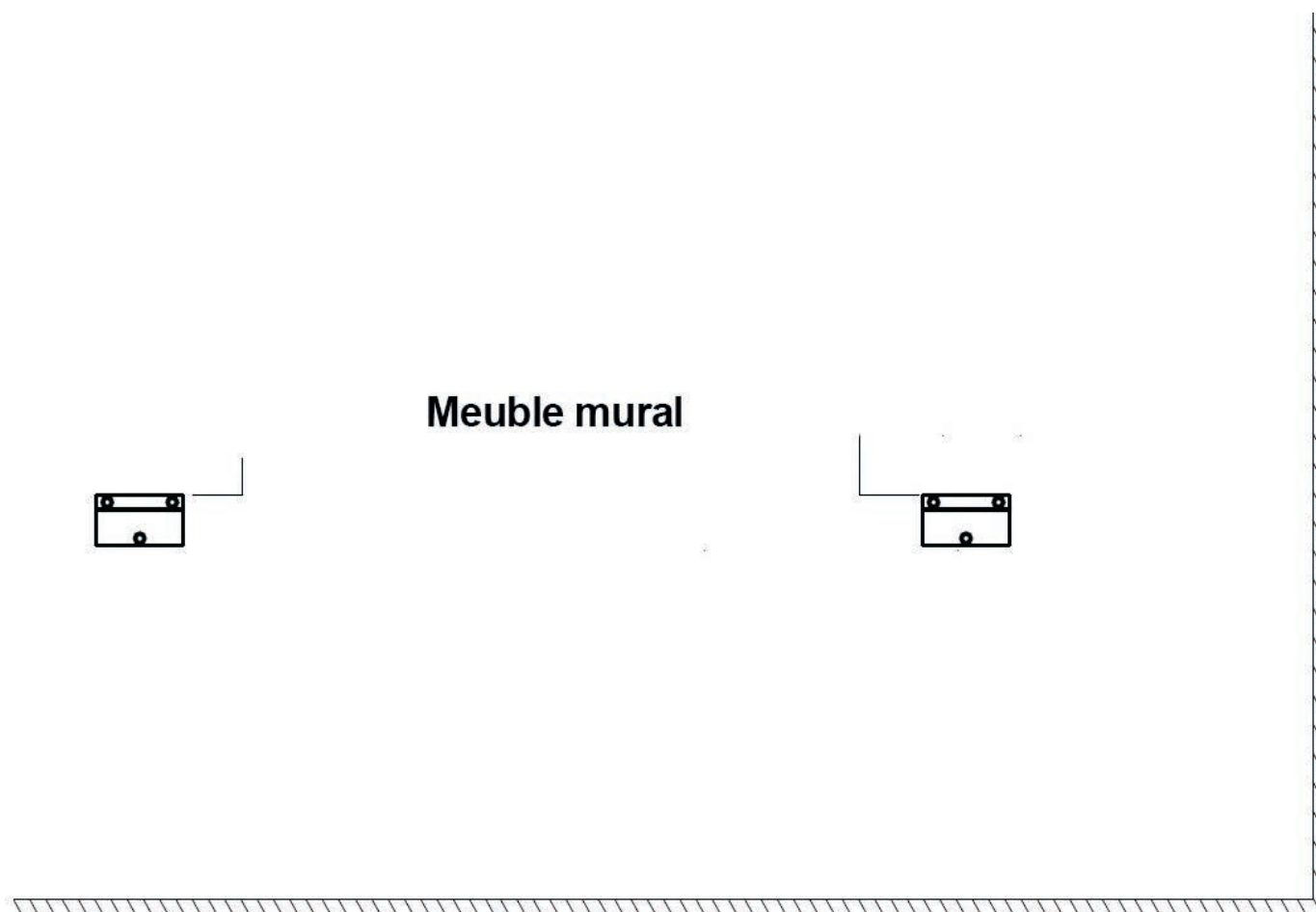
Première étape:

Percez les trous horizontalement comme indiqué ci-dessous.



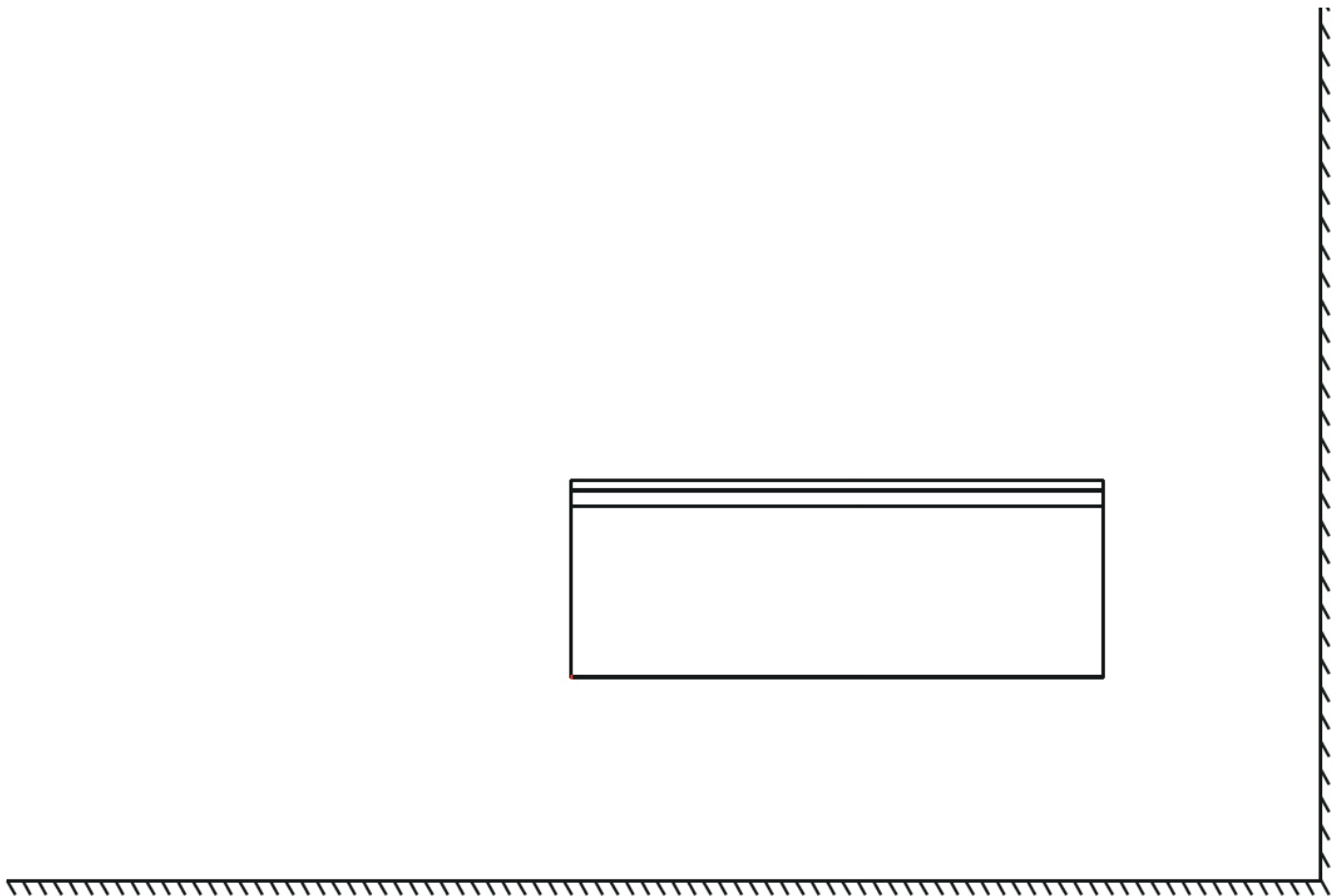
Deuxième étape:

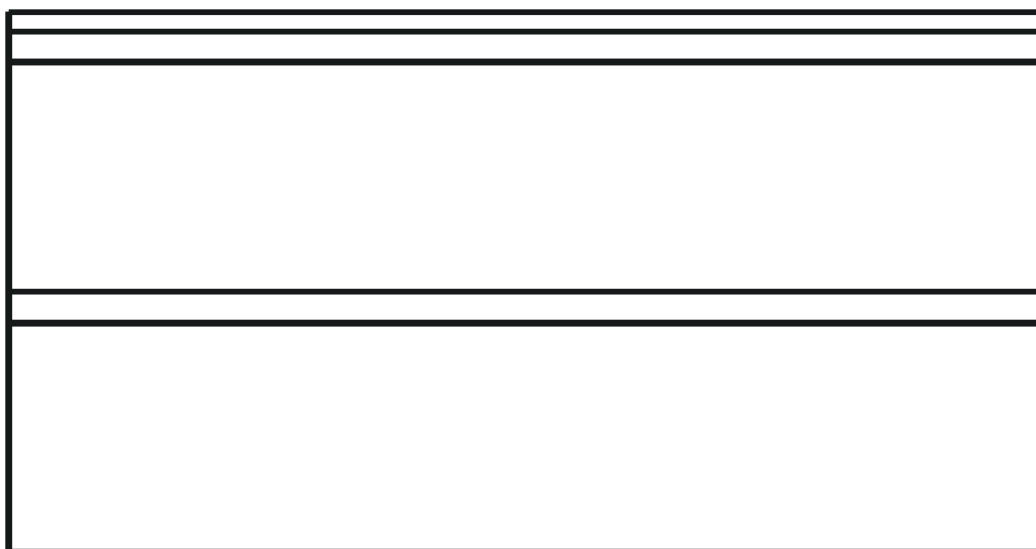
Fixez les vis et supports à l'horizontale sur le mur, comme indiqué ci-dessous.



Troisième étape:

Suspendez les armoires aux supports muraux.





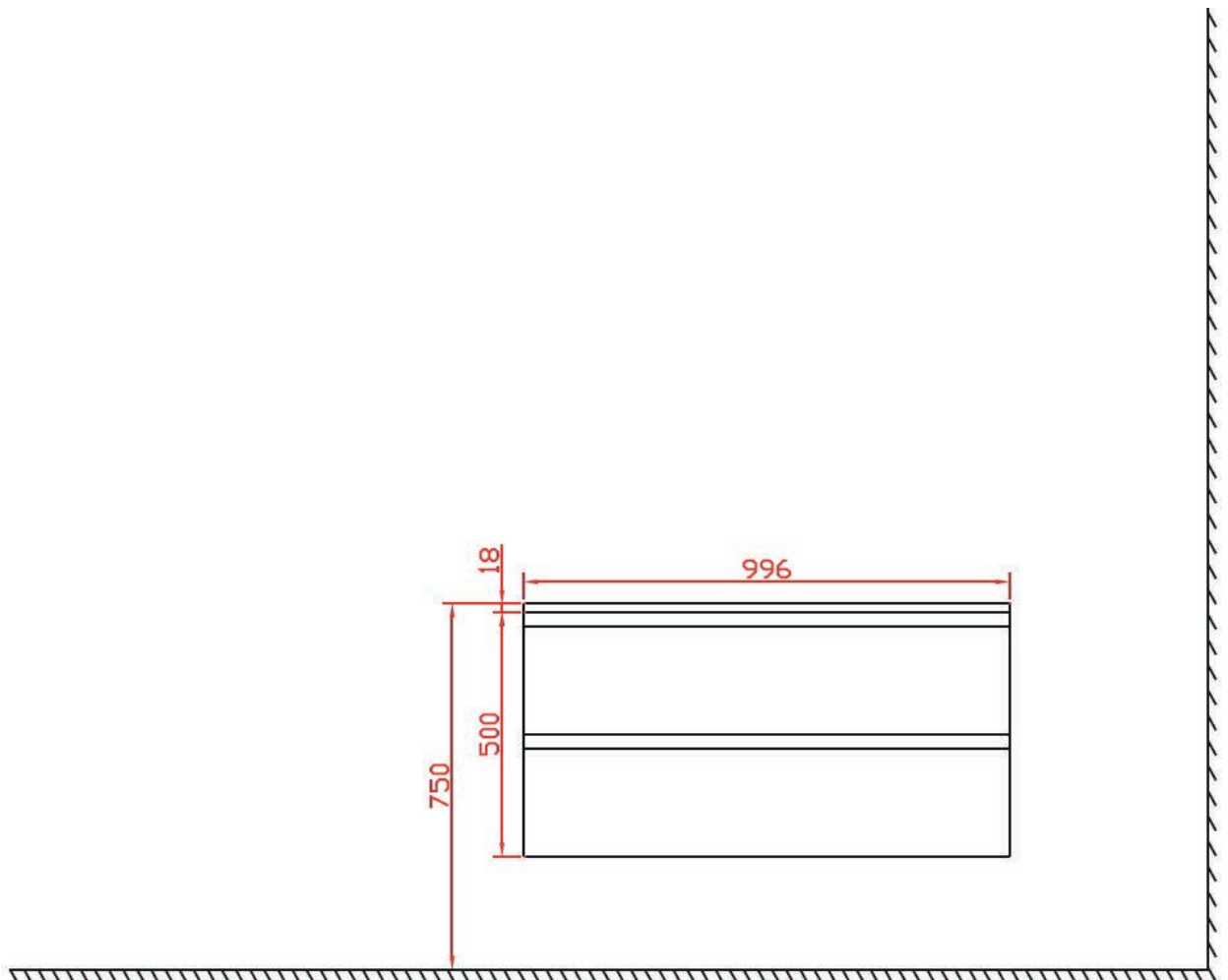
Avec 2 tiroirs

Toutes les armoires de nos meubles sont déjà montées et prêtes à être fixées contre le mur de votre salle de bain. Les portes et les tiroirs sont aménagés de système de fermeture dit „Soft Closing” qui permet aux portes de se refermer automatiquement, doucement et facilement.

Remarque: Les dimensions de ce manuel sont indiquées en mm.

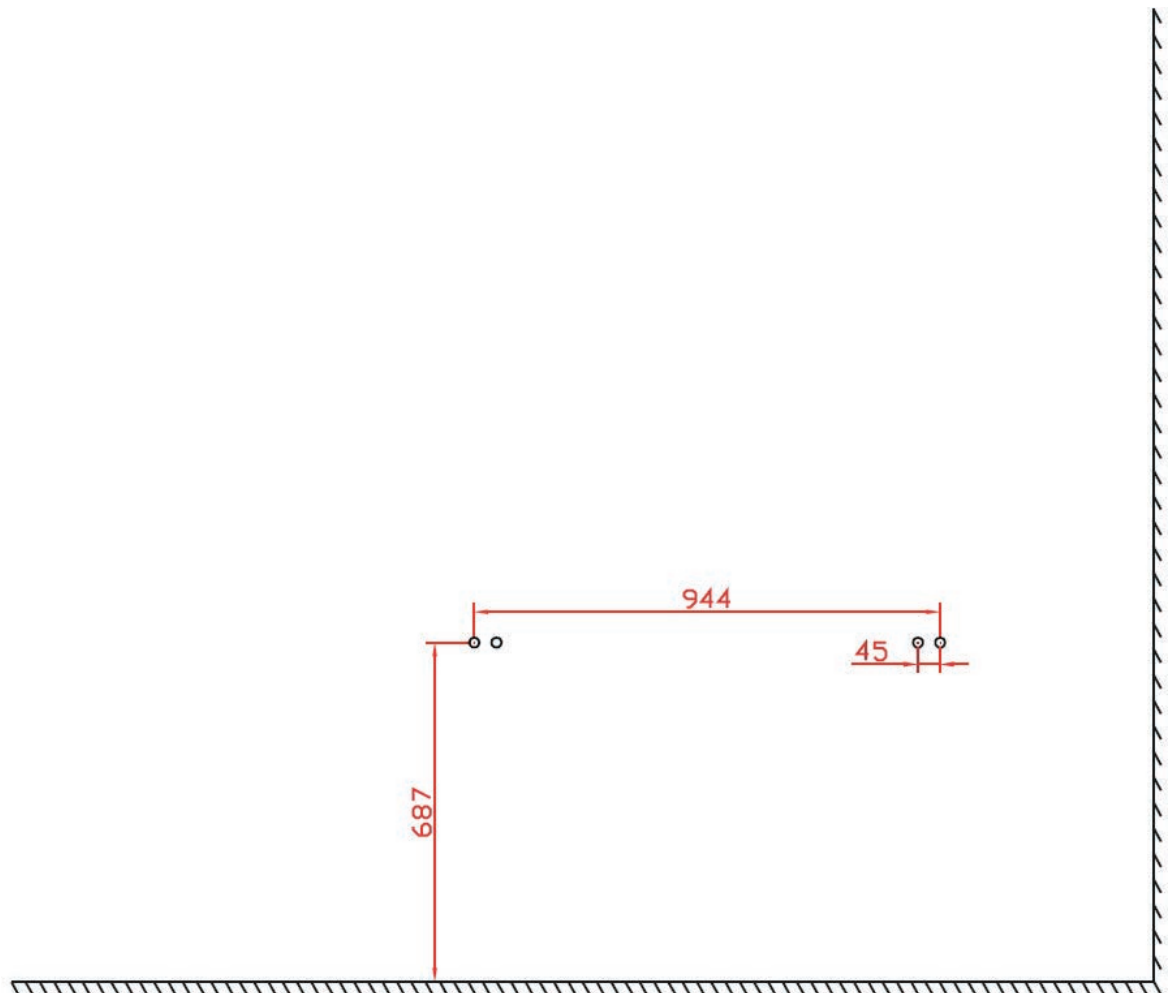
MATÉRIEL NÉCESSAIRE:

1. Mètre ruban (max. 3 m)
2. Règle horizontale
3. Tournevis
4. Perceuse
5. Marteau



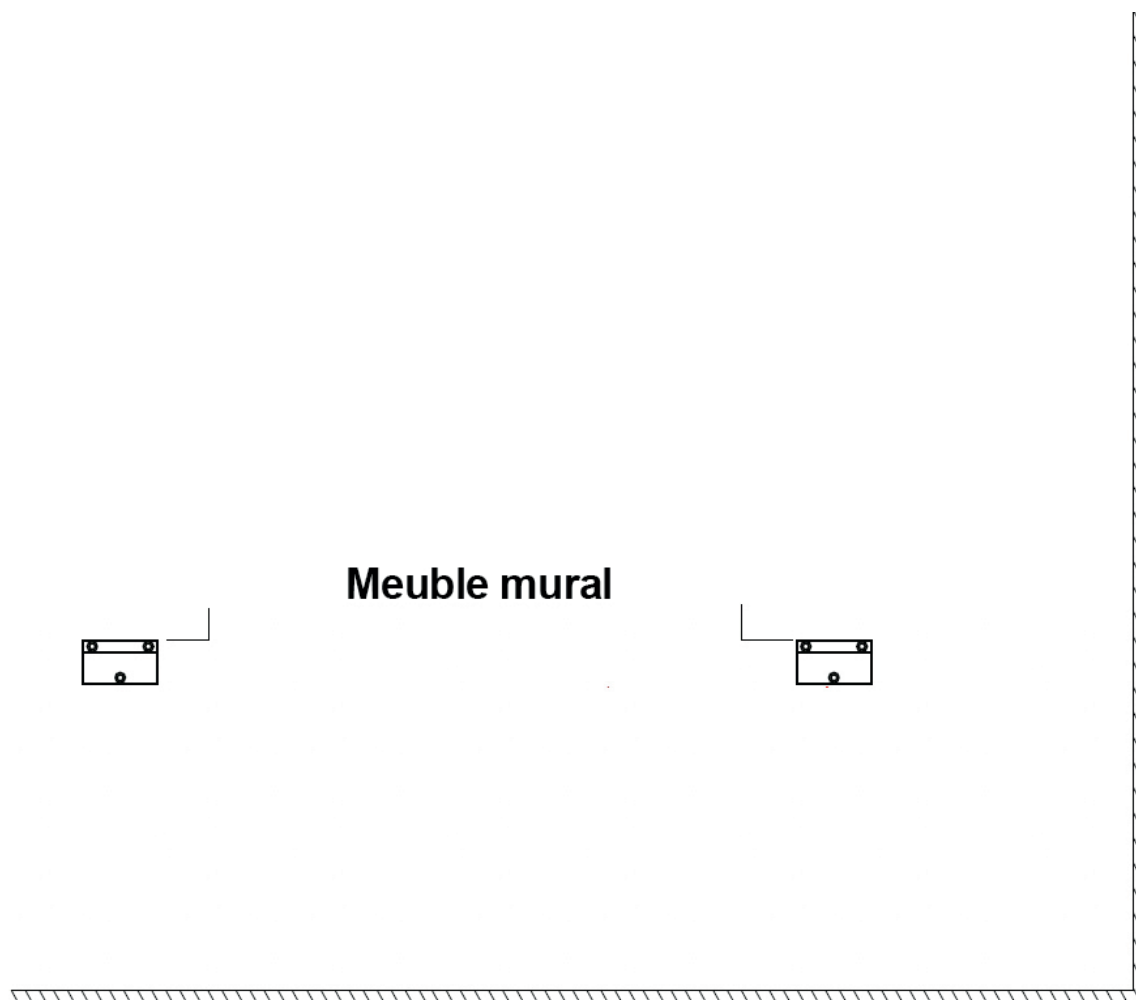
Première étape:

Percez les trous horizontalement comme indiqué ci-dessous.



Deuxième étape:

Fixez les vis et supports à l'horizontale sur le mur, comme indiqué ci-dessous.



Troisième étape:

Suspendez les armoires aux supports muraux.

