

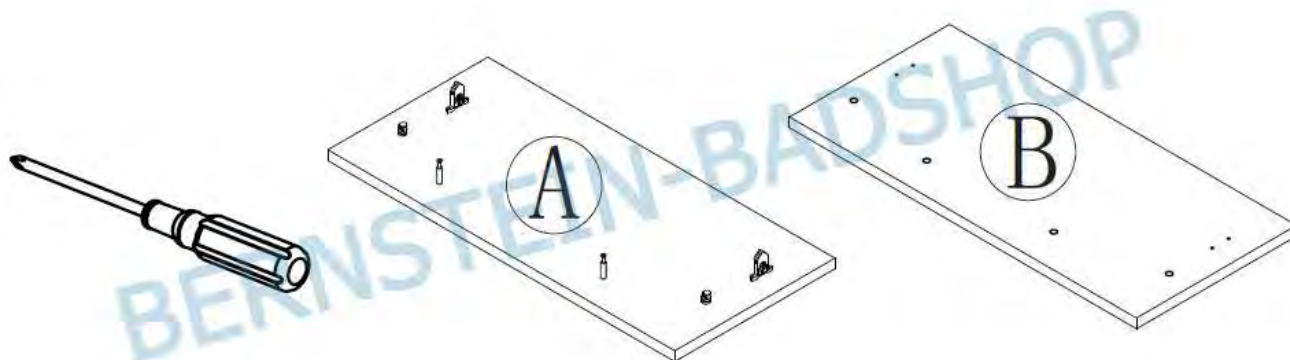
BERNSTEIN

**S900/S1200 – FRONT WECHSEL
ANLEITUNG**

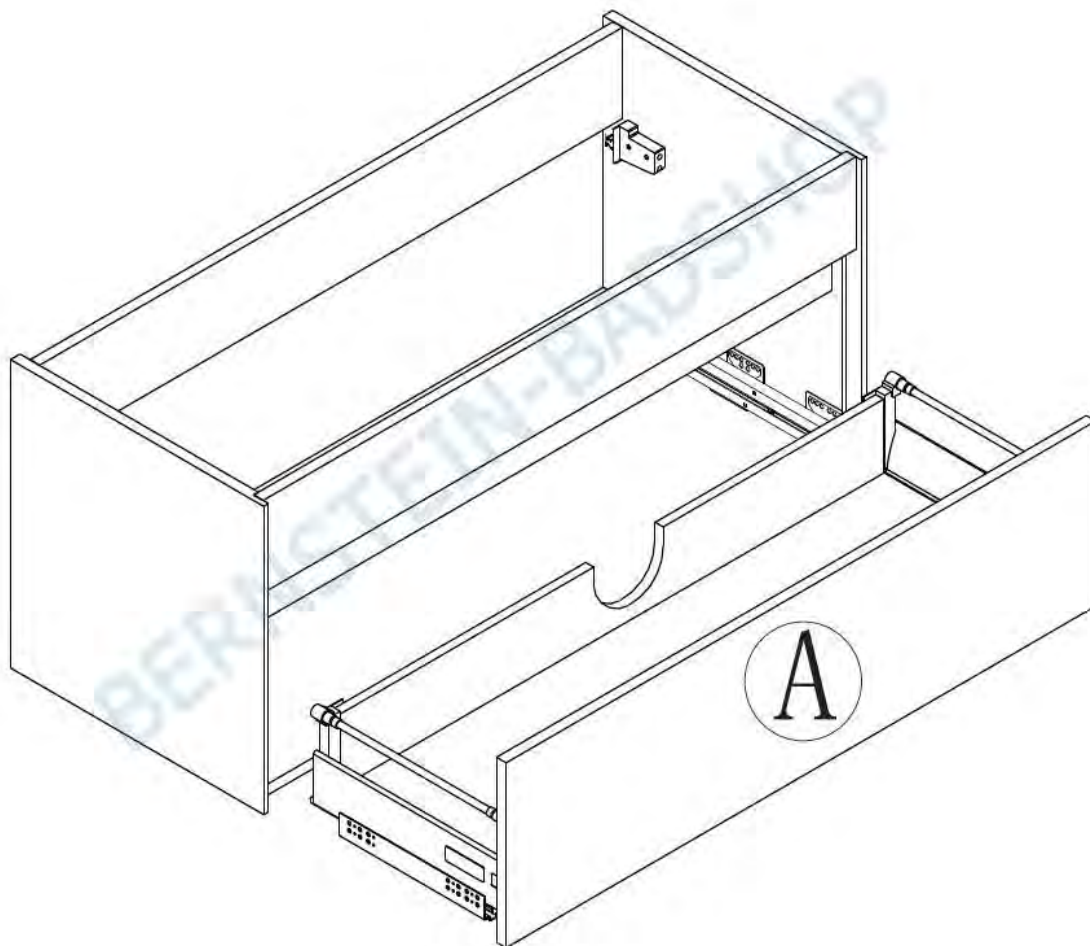
Herzlichen Glückwunsch und vielen Dank, dass Sie sich für den Kauf dieser Badmöbel-Serie entschieden haben!

Die Badmöbelsets BERNSTEIN S900/S1200 Basic erscheinen in weißem Korpus und neuer Walnuss Front, eine wunderschöne Farbkombination, die jedes Badezimmer enorm aufwertet. Die Front lässt sich ganz leicht durch andere Fronten ersetzen.

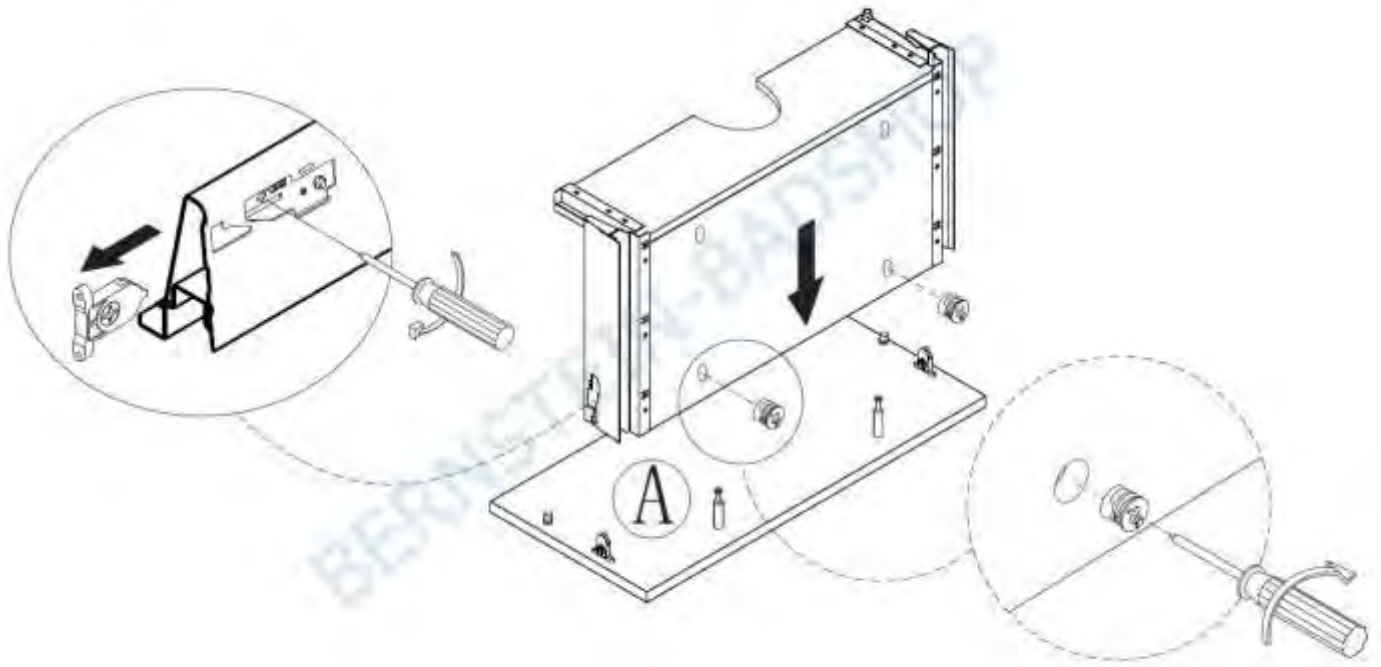
Befolgen Sie dazu diese Anleitung.



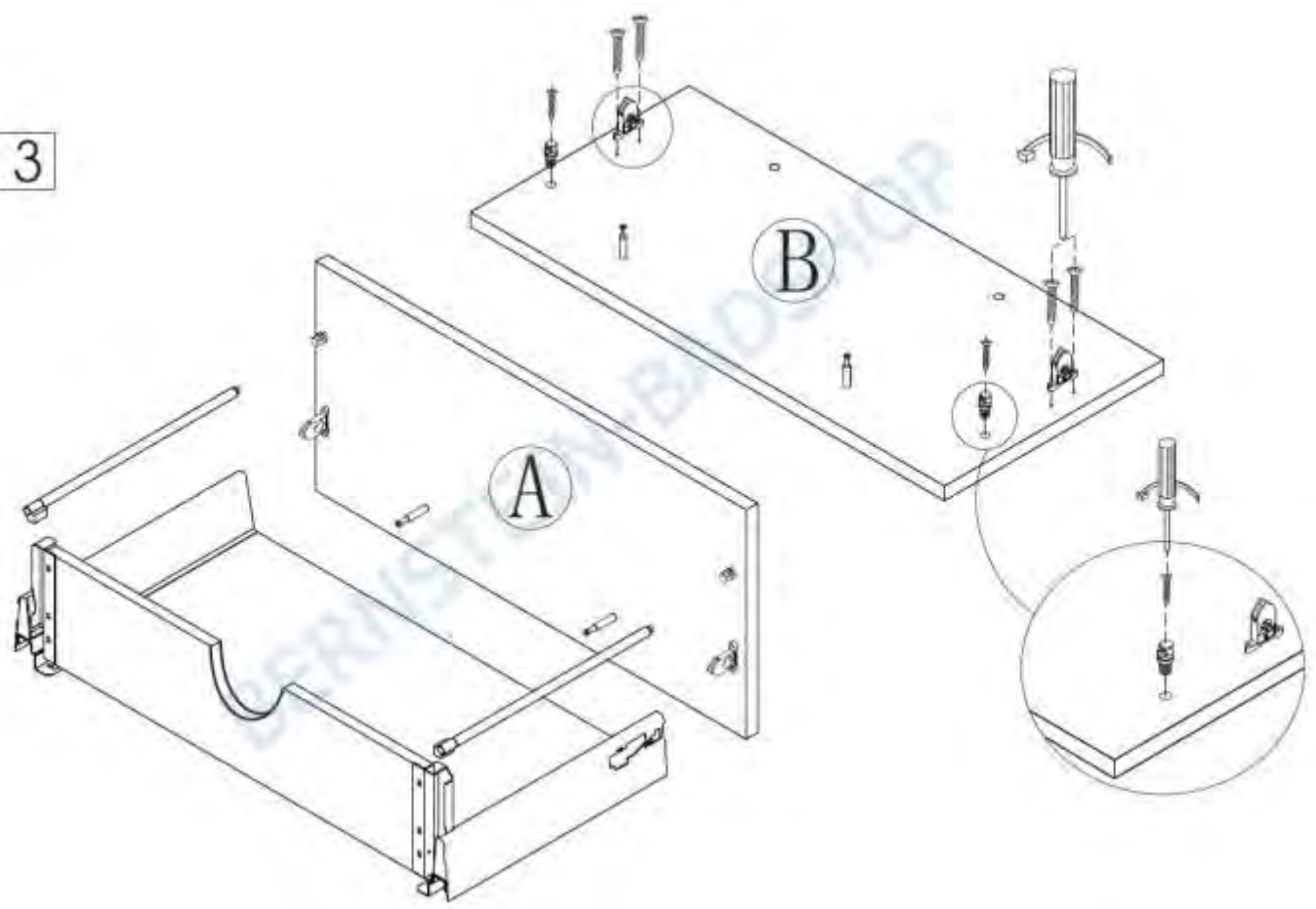
1



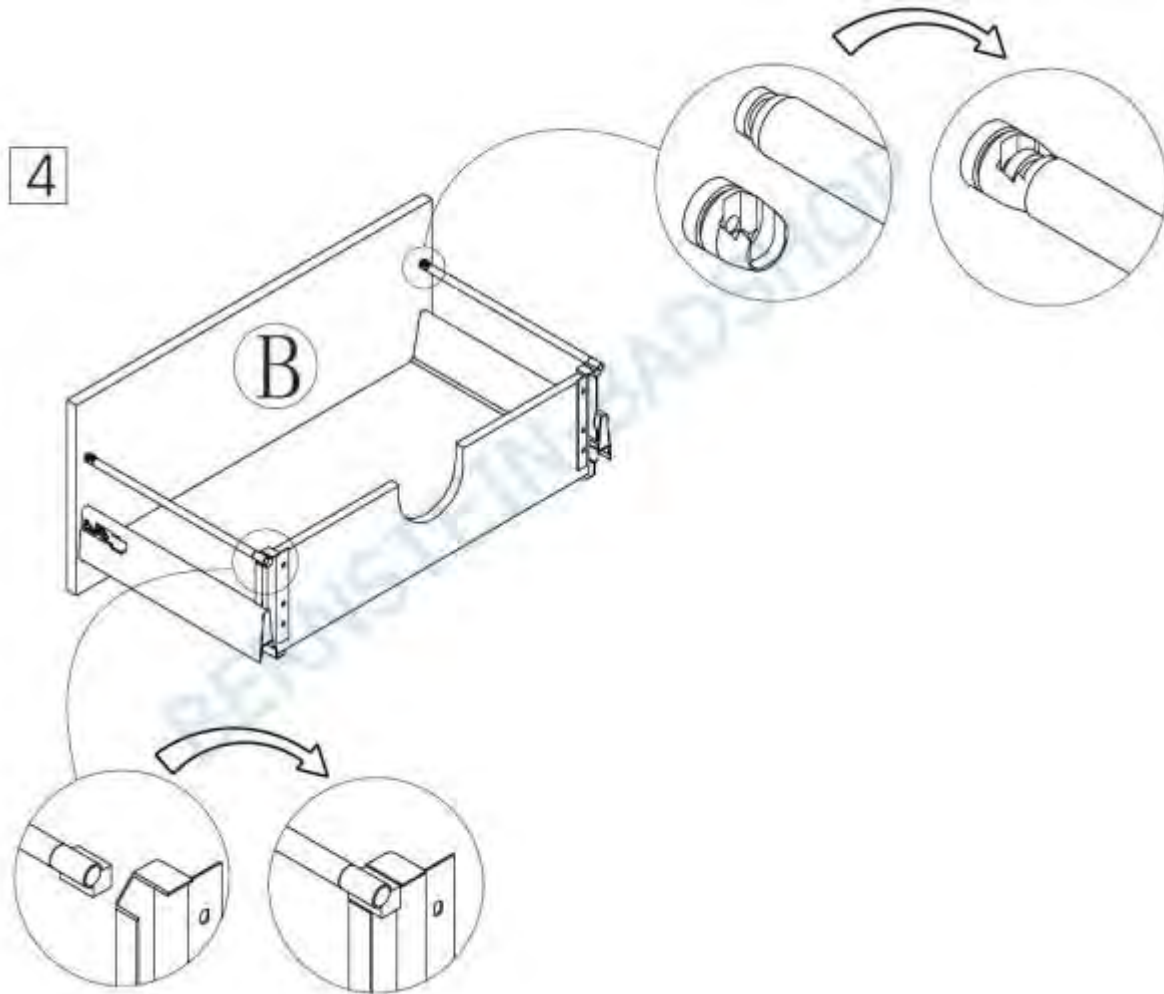
2



3



4



5

