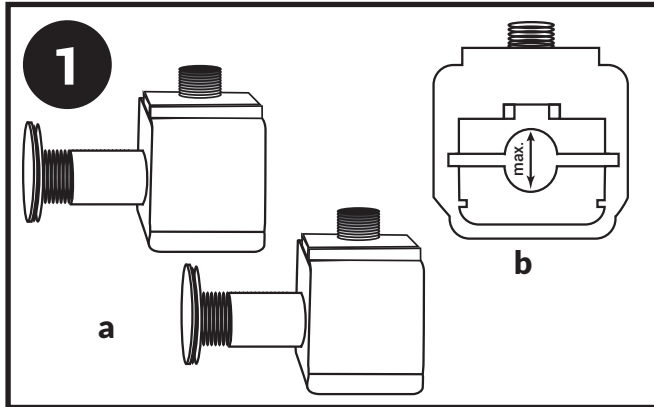
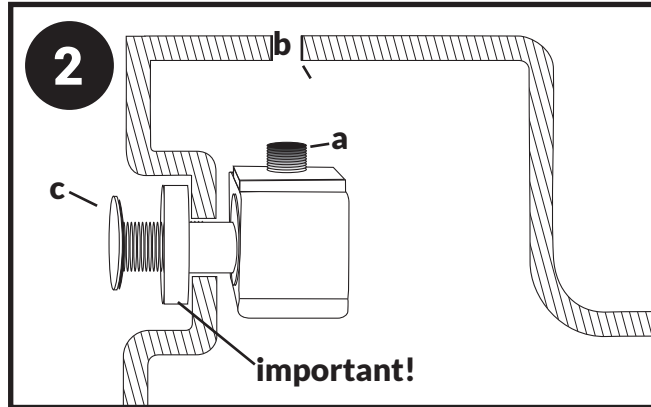


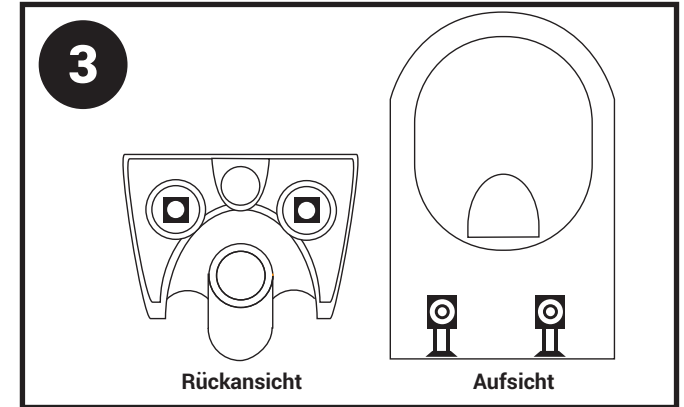
MONTAGEANLEITUNG ZUM BEFESTIGUNGSSET AUS ZWEI MONTAGEHALTERN FÜR WCs CH1088/CH1088R/CH101/CH101R



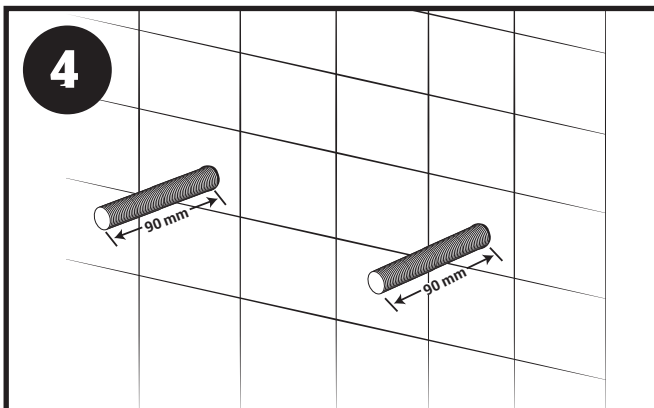
Zusammen mit Ihrem WC haben Sie dieses **BEFESTIGUNGSSET AUS ZWEI MONTAGEHALTERN (a)** erhalten. Stellen Sie sicher, dass der Gummiring am Körper des Befestigungssets anliegt (a) und die beiden Gewindebacken auf den größtmöglichen Abstand eingestellt sind, wie oben im Bild (b) zu sehen.



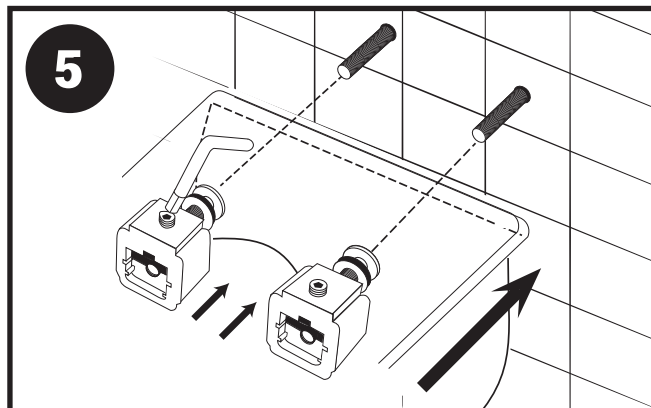
BRINGEN SIE ZUNÄCHST DAS BEFESTIGUNGSSET AM WC AN: In der Rückseite des WCs befinden sich zwei Löcher für die Montage. Dort werden die beiden Montagehalter von der Innenseite eingesetzt. Die Befestigungsschraube mit dem Innensechskant (a) weist dabei nach oben, also in Richtung Anschlussloch (b) des WC-Deckels. Anschließend fixieren Sie den Montagehalter, indem Sie die Mutter (c) ohne zusätzliches Werkzeug mit der Hand festziehen.



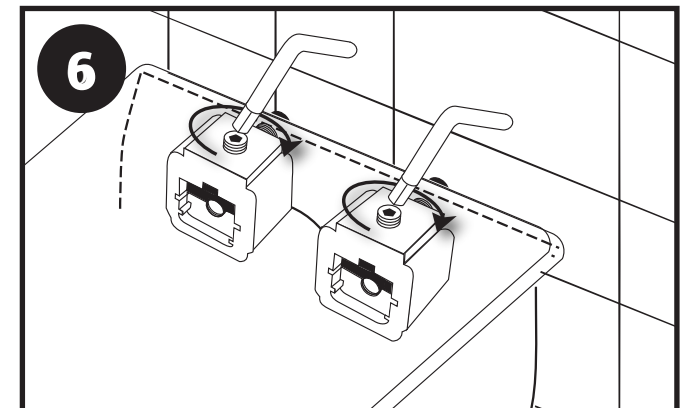
DIESES BILD ZEIGT DIE BEIDEN AM WC ANGEBRACHTEN MONTAGEHALTER: links die Ansicht der Rück-/Wandseite des WCs, rechts der Blick von oben. Die Montagehalter sollten so angebracht werden, dass sie sich nicht leicht verdrehen lassen, aber noch die Möglichkeit besitzen, sich an dem Abstand der Gewindestangen des Vorwandelementes auszurichten.



DIE BEIDEN GEWINDESTANGEN DES VORWANDELEMENTS sollten so angebracht werden, dass sie ca. 90 mm aus der Wand ragen.



SETZEN SIE NUN DIE IM WC ANGEBRACHTEN MONTAGEHALTER VORSICHTIG AUF DIE GEWINDESTANGEN. Wie unter 2 beschrieben, sollten die beiden Imbusköpfe dabei nach oben weisen. Der Sechskantschlüssel wird in einen der beiden Montagehalter eingesetzt. **Schieben Sie jetzt das WC bis an die Wand.** Bewegen Sie das WC wenn nötig dabei leicht auf- und abwärts, um das Aufschieben zu erleichtern.



ZIEHEN SIE ES JETZT MIT DEM SECHSKANTSCHLÜSSEL FEST. Drehen Sie den bereits eingesetzten Sechskantschlüssel so lange, bis das WC beginnt, sich in Richtung Wand zu bewegen. Wechseln Sie jetzt mit dem Sechskantschlüssel auf den zweiten Montagehalter und ziehen Sie hier die Schraube an, so dass das WC fest an die Wand gezogen wird. Wechseln Sie wieder die Seite und ziehen Sie auch hier die Schraube so fest, dass das WC fest an der Wand fixiert ist.

E

MANUAL FOR FIXATION SET FOR WALL HUNG TOILETS CH1088/CH1088R/CH101/CH101R

1. Together with your toilet you have received this **FIXING SET CONSISTING OF TWO MOUNTING BOLTS** (a). Make sure that the rubber ring is against the body of the fixing set (a) and that the two threaded rods are set to the greatest possible distance, as shown in the picture above (b).

2. **FIRST ATTACH THE MOUNTING KIT TO THE TOILET:** there are two holes in the back of the toilet for mounting. The two mounting bolts are to be inserted from the inside. The fixing screw with the hexagon socket (a) points upwards, i.e. in the direction of the connection hole (b) of the toilet cover. Then fix the mounting bracket by tightening the nut (c) by hand without using any additional tools.

3. **THIS PICTURE SHOWS THE TWO MOUNTING BOLTS MOUNTED ON THE TOILET:** on the left, the view from the rear side of the toilet. On the right; the view from above. The mounting brackets should be fitted in such a way that they cannot be easily twisted, but still have the possibility to align with the spacing of the threaded rods of the pre-wall element.

4. **THE TWO THREADED RODS FOR THE FRONT WALL ELEMENT** should be fitted so that they protrude approx. 90 mm from the wall.

5. **NOW CAREFULLY PLACE THE MOUNTING BOLTS FITTED IN THE TOILET ON THE THREADED RODS.** As described in 2, the two allen heads should face upwards. Insert the hexagonal screws into one of the two mounting bolts. Now push the WC up to against the wall. If necessary, move the toilet slightly up and down to make it easier to fix.

6. **NOW TIGHTEN IT WITH THE HEXAGONAL SPANNER.** Keep turning the spanner until the toilet begins to move towards the wall. Switch to the second mounting bolt with the spanner to tighten the screw here so that the toilet is pulled firmly against the wall. Keep alternating sides to tighten the screws so that the toilet

F

NOTICE DE MONTAGE DU KIT DE FIXATION POUR LES WC SUSPENDUS CH1088/CH1088R/CH101/CH101R

1. Vous avez reçu avec vos toilettes **CE KIT DE MONTAGE COMPOSÉ DE DEUX SUPPORTS DE MONTAGE** (image a). Assurez-vous que l'anneau en caoutchouc adhère bien au kit de montage (a). Veillez à ce que les deux mâchoires filetées soient réglées à la plus grande distance possible, comme indiqué sur l'image (b).

2. **FIXEZ D'ABORD LE KIT DE MONTAGE AUX TOILETTES:** à l'arrière des toilettes, il y a deux trous pour le montage. Les deux supports de montage y sont insérés de l'intérieur. La vis de fixation avec la douille hexagonale (a) est dirigée vers le haut, c'est-à-dire en direction du trou de raccordement (b) du couvercle du WC. Ensuite, fixez le support de montage en serrant l'écrou (c) à la main sans utiliser d'outils supplémentaires.

3. **CETTE IMAGE MONTRE LES DEUX SUPPORTS MONTÉS SUR LES WC:** à gauche, la vue du côté arrière (le mur des WC), et à droite, la vue d'en haut. Les supports de montage doivent être placés de manière à ne pas se vriller, mais doivent pouvoir s'aligner sur l'espacement des tiges filetées du bâti-support.

4. **LES DEUX TIGES FILETÉES DU BÂTI-SUPPORT** doivent être placées de manière à dépasser d'environ 90 mm du mur.

5. **PLACEZ MAINTENANT AVEC PRÉCAUTION LES SUPPORTS DE MONTAGE INSTALLÉS DANS LES TOILETTES SUR LES TIGES FILETÉES.** Comme décrit au point 2, les deux têtes allen doivent être tournées vers le haut. Insérez la clé hexagonale dans l'un des deux supports de montage. Maintenant, poussez les toilettes vers le mur. Si nécessaire, déplacez légèrement le WC de haut en bas pour faciliter le glissement.

6. **MAINTENANT, SERREZ LE TOUT AVEC LA CLÉ HEXAGONALE.** Tournez la clé hexagonale déjà insérée jusqu'à ce que les toilettes commencent à se déplacer vers le mur. Passez maintenant au deuxième support de montage avec la clé hexagonale et serrez la vis ici de manière à ce que le WC soit bien appuyé contre le mur. Changez de côté à nouveau et serrez la vis ici aussi pour que le WC soit fermement fixé au mur.

I

ISTRUZIONI DI MONTAGGIO PER VASI SOSPESI CH1088/CH1088R/CH101/CH101R

1. Insieme al vostro WC avete ricevuto **QUESTO SET DI MONTAGGIO COMPOSTO DA DUE STAFFE DI MONTAGGIO** (a). Assicurarvi che la guarnizione di gomma aderisce bene al set di fissaggio. Assicurarvi che le due ganasce filettate siano impostate alla massima distanza possibile, come mostrato nella figura (b) qui sopra.

2. Per prima cosa **MONTATE LE VITI AL VOSTRO WC:** Nella parte posteriore del WC troverete due fori di montaggio. Inserite le due staffe nella parte interna lasciando la vite con testa incava esagonale (a) rivolta verso l'alto, nel verso del collegamento (b) del coperchio. Infine fissate le staffe, avvitando la madrevite con le mani senza ricorrere ad alcun attrezzo (c).

3. **QUESTA IMMAGINE MOSTRA LE DUE STAFFE MONTATE AL WC:** A sinistra un'immagine della parte posteriore (a muro); a destra un'immagine dall'alto. Le staffe dovrebbero essere installate in modo tale da non poter più girare facilmente, ma abbiano ancora la possibilità di allinearsi alla distanza delle barre filettate dell'elemento a parete.

4. **ENTRAMBI I PERNI DELL'ELEMENTO MURALE** dovrebbero essere montati in modo tale da fuoriuscire dal muro per una lunghezza di 90 mm circa.

5. **AGGANCIATE ORA IL WC AI PERNI TRAMITE LE STAFFE MONTATE IN PRECEDENZA.** Come già visto al punto 2, la vite con testa incava esagonale deve puntare verso l'alto. Inserite la chiave esagonale in una delle due staffe. Ora spingete il WC contro il muro. Se necessario, muovete leggermente il WC su e giù per facilitare la spinta.

6. **A QUESTO PUNTO, FISSATELO CON LA CHIAVE ESAGONALE.** Girate la chiave già inserita fino a quando il WC non inizia a muoversi verso il muro. Ora passate con la chiave esagonale alla seconda staffa di montaggio e stringete la vite in modo che il WC sia attaccato saldamente al muro.

