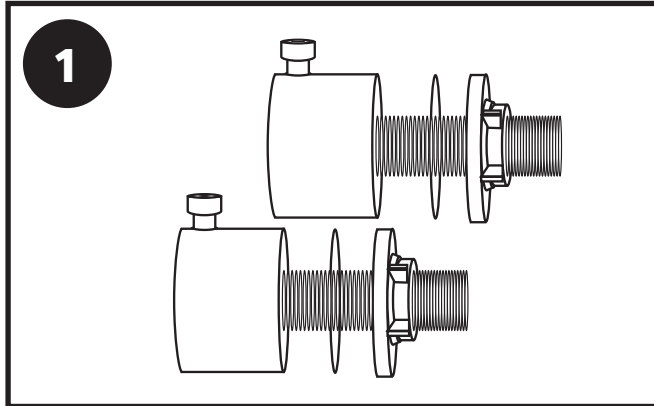
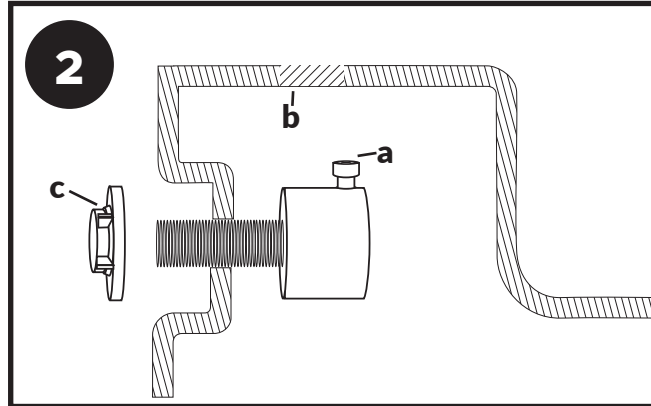


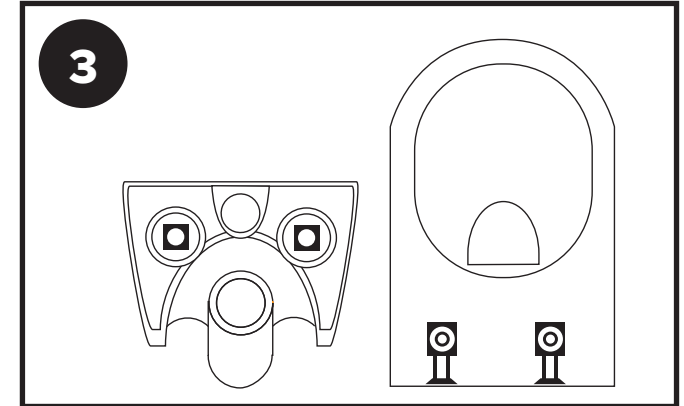
ANLEITUNG ZUM BEFESTIGUNGSSET WC101 /WC101R/ WC1088 / WC1088R / WC2039/WC2038/WC2019



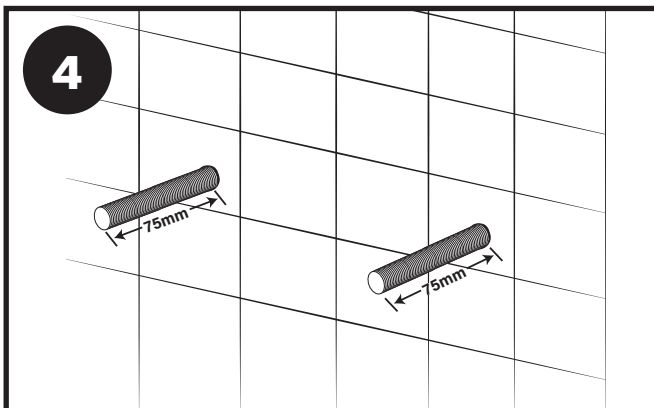
Zusammen mit Ihrem WC haben Sie dieses Befestigungsset aus zwei Montageschrauben erhalten.



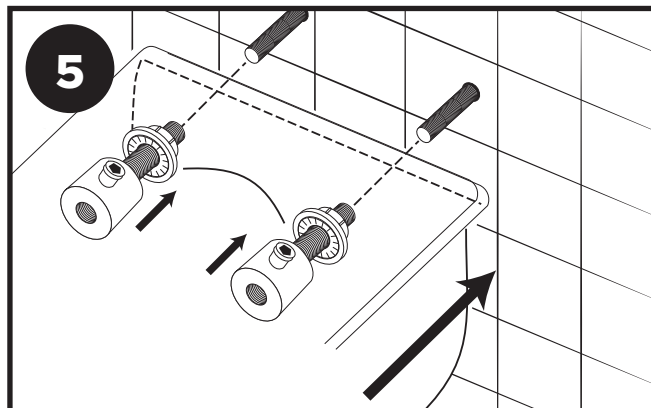
BRINGEN SIE ZUNÄCHST DAS BEFESTIGUNGSSET AM WC AN: In der Rückseite des WCs befinden sich zwei gebohrte Löcher für die Montage. Dort werden die beiden Montageschrauben von der Innenseite eingesetzt. Der Imbuskopf mit dem Sechskant (a) weist dabei nach oben, also in Richtung Anschlussloch (b) des WC-Deckels. Anschließend fixieren Sie die Montageschraube, indem Sie die Mutter (c) festziehen.



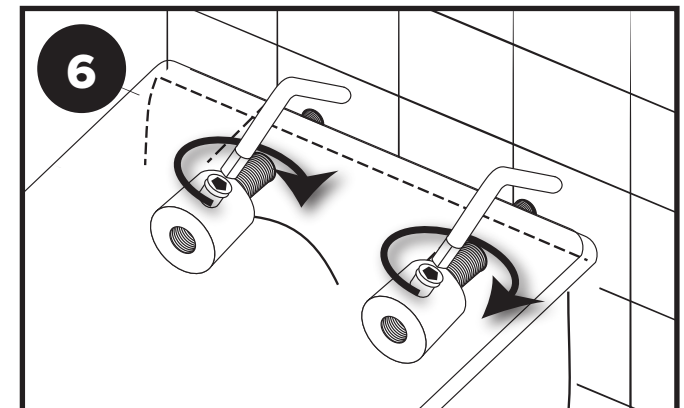
DIESES BILD ZEIGT DIE BEIDEN AM WC ANGEBRACHTEN MONTAGESCHRAUBEN: links die Ansicht der Rück-/Wandseite des WCs, rechts der Blick von oben. Die Montageschrauben müssen so fest angebracht sein, dass sie kein Spiel mehr haben und sich nicht leicht verdrehen lassen.



DIE BEIDEN GEWINDESTANGEN DES VORWANDELEMENTS sollten so angebracht werden, dass sie genau 75mm aus der Wand heraus ragen. Achten Sie darauf, dass das Gewinde korrosionsfrei, sauber und leichtgängig ist. Prüfen Sie das im Zweifel mit einer Mutter. Das Montageset kann sonst beschädigt werden.



SETZEN SIE NUN DIE IM WC ANGEBRACHTEN MONTAGESCHRAUBEN VORSICHTIG AUF DIE GEWINDESTANGEN. Wie unter 2 beschrieben, sollten die beiden Imbusköpfe dabei nach oben weisen. Damit die Schraube gut greift, halten Sie das WC waagrecht und drücken Sie es leicht gegen die Wand.



ACHTEN SIE DARAUF, DASS SIE DAS WC WEITER WAAGERECHT AN DIE WAND HALTEN, DAMIT ES NICHT SCHRÄG VERKANTET. Ziehen Sie es jetzt mit dem Sechskantschlüssel fest. Machen Sie maximal fünf Umdrehungen mit dem Sechskantschlüssel auf einer Seite und wechseln Sie dann zu anderen Seite, damit das WC beim Anbringen nicht verkantet. Setzen Sie das abwechselnd fort, bis das WC an der Wand sitzt. Ziehen Sie die Schrauben nicht zu fest an, maximal eine Schlüsselumdrehung, wenn das WC dicht an der Wand sitzt.

E**MANUAL FOR FIXATION SET**

1. You have received this fixation set composed of two mounting screws together with your lavatory.
2. **AT FIRST PLEASE MOUNT THE FIXATION-SET TO YOUR LAVATORY:** There are two drilled holes on the back of your lavatory -holes for installation. The two mounting screws are supposed to be applied from the inside. The two mounting screws are supposed to be applied from the inside. The hexagonal hex-head (a) must point upwards, in direction of the mounting hole (b) of the lavatory lit. Fix the mounting screw, by setting tight the nut.
3. **THIS PICTURE SHOWS THE TWO MOUNTING SCREWS FIXED TO THE LAVATORY.** The left-hand picture shows the view of the Back- Wall- side of the Lavatory, The right-hand picture shows the view from above. The mounting screws must be fixed so tight that they do not have tolerance and can't be rotated easily.
4. **THE TWO THREAD BARS OF THE FRONT WALL INSTALLATION** should be fixed to the front wall installation so that exact 75mm stick out of the wall. Pay attention that the thread is free from corrosion, clean and smooth – running. In case of doubt please check it with a nut in advance. The mounting set can be damaged otherwise.
5. **NOW PLACE THE MOUNTET TO THE LAVATORY SCREWS CAREFULLY ON THE THREDED BARS.** The two hex-heads shall point upwards like described in point 2. In order to assure that the screw receives good hold keep the lavatory horizontally and easily press it to the wall.
6. **PAY ATTENTION THAT YOU CARRY ON TO KEEP THE LAVATORY HORIZOTALLY TO PREVENT IT FROM GETTING STRUCK DIAGONALLY.** Now set it tight with the hexagonal wrench. Maximal allowable are 5 turns with the hexagonal wrench on each side, the switch to the other side. Continue doing this by alternately switching sides until the lavatory is fitted to the wall. Do not tighten the screws to hard, maximal allowable is 1 turn, if the lavatory is placed close to the wall.

F**NOTICE DE MONTAGE DU KIT DE FIXATION**

1. Avec votre ensemble WC suspendu, vous avez reçu deux vis de montage pour la fixation.
2. **INSTALLEZ EN PREMIER LE KIT DE FIXATION AU WC:** Au dos du WC se trouvent 2 trous percés pour le montage. Là, les deux vis de fixation sont à insérer à l'intérieur. La clé Allen hexagonale (a) pointe vers le haut, en direction de l'orifice d'entrée (b) de l'abattant WC. Ensuite, fixez les vis en serrant l'écrou (c).
3. **L'IMAGE ILLUSTRÉE MONTRE LES DEUX VIS DE MONTAGE FIXÉES AU WC:** Vue de gauche, arrière de la paroi du WC, à droite, vue d'en haut. Les vis de fixation doivent être serrées de façon à ce que vous ne perceviez plus aucun jeu et qu'elles ne puissent plus être tournées.
4. **LES DEUX TIGES FILETÉES DU BÂTI-SUPPORT** doivent être montées de manière à ce qu'elles émergent d'exactly 75mm de la paroi. Assurez-vous que le filet soit sans corrosion, propre et lisse. En cas de doute, vérifiez avec un écrou. Le set de montage pouvant sans quoi être endommagé.
5. **PLACEZ MAINTENANT PRÉCAUTIONNEUSEMENT LES VIS DE FIXATION MONTÉES AU WC SUR LES TIGES FILETÉES.** Comme décrit sous 2, les deux clés Allen doivent être dirigées vers le haut. Pour que la vis ait bonne prise, veuillez tenir le WC horizontalement et le presser légèrement contre le mur.
6. **MAINTENEZ TOUJOURS BIEN LE WC À L'HORIZONTALE DU MUR POUR ÉVITER QUE SA POSITION NE SOIT DE TRAVERS.** Serrez à l'aide de la clé hexagonale. -Faire au maximum cinq tours avec la clé Allen d'un côté puis passer à l'autre côté en faisant attention à ce que le WC ne soit pas incliné. Continuez en alternance jusqu'à que le WC soit fixé sur le mur. Ne serrez pas trop les vis, un maximum d'un tour si le WC se trouve près du mur.

I**ISTRUZIONI DI MONTAGGIO**

1. Il vostro WC é completo di un set di installazione costituito da due viti di montaggio.
2. **MONTATE LE VITI AL VOSTRO WC:** Nella parte posteriore del WC troverete due fori di montaggio. Inserite le viti nella parte interna lasciando l'aureola con foro esagonale (a) rivolta verso l'alto, nel verso del collegamento (b) del coperchio. Infine fissate le viti al tassello (c).
3. **QUESTA IMMAGINE MOSTRA LE VITI MONTATE AL WC:** A sinistra un'immagine della parte posteriore (a muro); a destra un'immagine dall'alto. Le viti devono essere assicurate fino alla fine, in modo che non si possano facilmente svitare.
4. **ENTRAMBI I PERNI DELL'ELEMENTO MURALE DEVONO ESSERE MONTATI IN MODO TALE DA FUORIUSCIRE DAL MURO PER UNA LUNGHEZZA DI 75 MM.** Assicuratevi che siano integri, puliti e che scorrano bene prima di procedere, per garantire che il set di montaggio non ne sia danneggiato.
5. **AGGANCIATE ORA IL WC AI PERNI TRAMITE LE VITI MONTATE IN PRECEDENZA.** Come già visto al punto 2, l'aureola con foro esagonale deve puntare verso l'alto. Per fare aderire perfettamente il WC sostenetelo in modo perpendicolare e spingetelo delicatamente verso il muro.
6. **ASSICurateVI CHE IL WC ADERISCA PERFETTAMENTE E CHE NON PRESENTI UNA POSIZIONE INCLINATA.** Fissare bene il WC con l'aiuto della chiave esagonale. Compiere cinque giri completi da un lato per poi passare all'altroe solo alla fine fissare entrambi completamente, finché il WC non sarà perfettamente aderente al muro.

