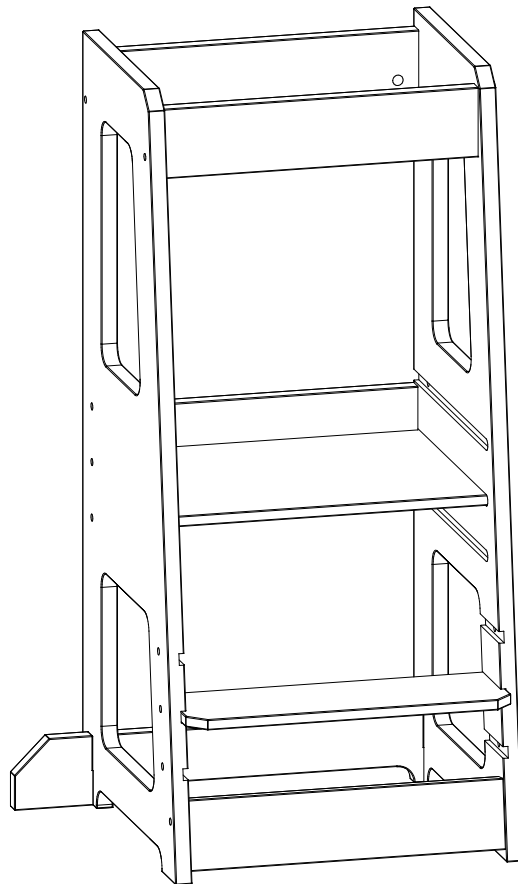


Montageanleitung  
Assembly Instructions  
Instructions de montage  
Montagehandleiding  
Instrukcja montażu  
Instrucțiuni de montaj  
Инструкция по монтажу  
Návod na montáž  
Montážní návod  
Szerelési útmutató  
Navodilo za montažo  
Upute o montaži  
Istruzioni per il montaggio  
Instrucciones de montaje

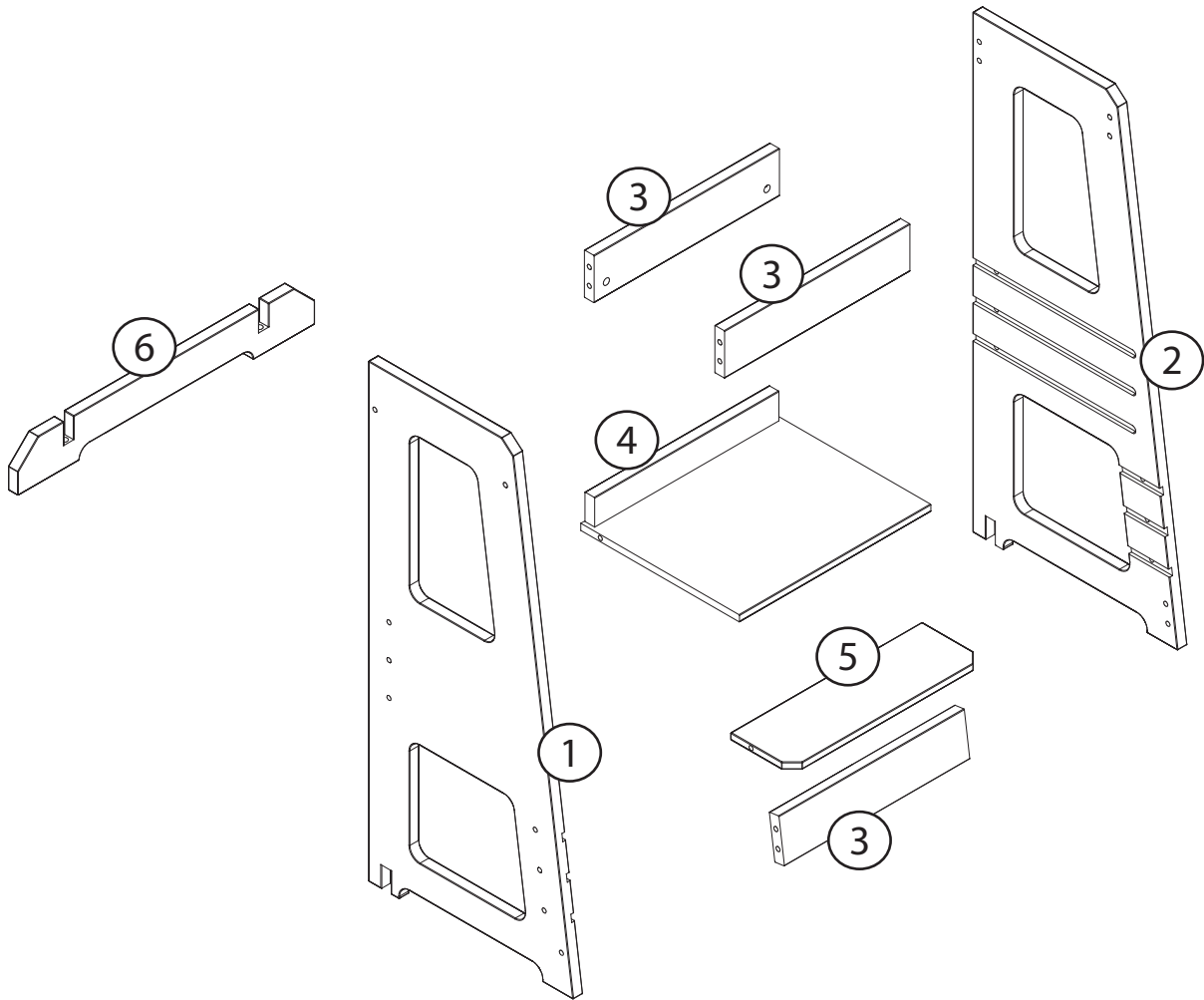
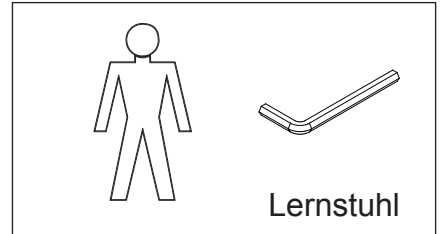
## **Lernturm FELIX** **learning tower FELIX**

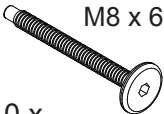

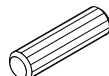
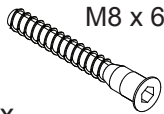


**Lassen Sie Ihr Kind NIE unbeaufsichtigt !!!**  
**Montageanleitung bitte aufbewahren**

# Checkliste (Packungsinhalt), Checklist (contents of packaging)

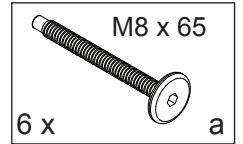
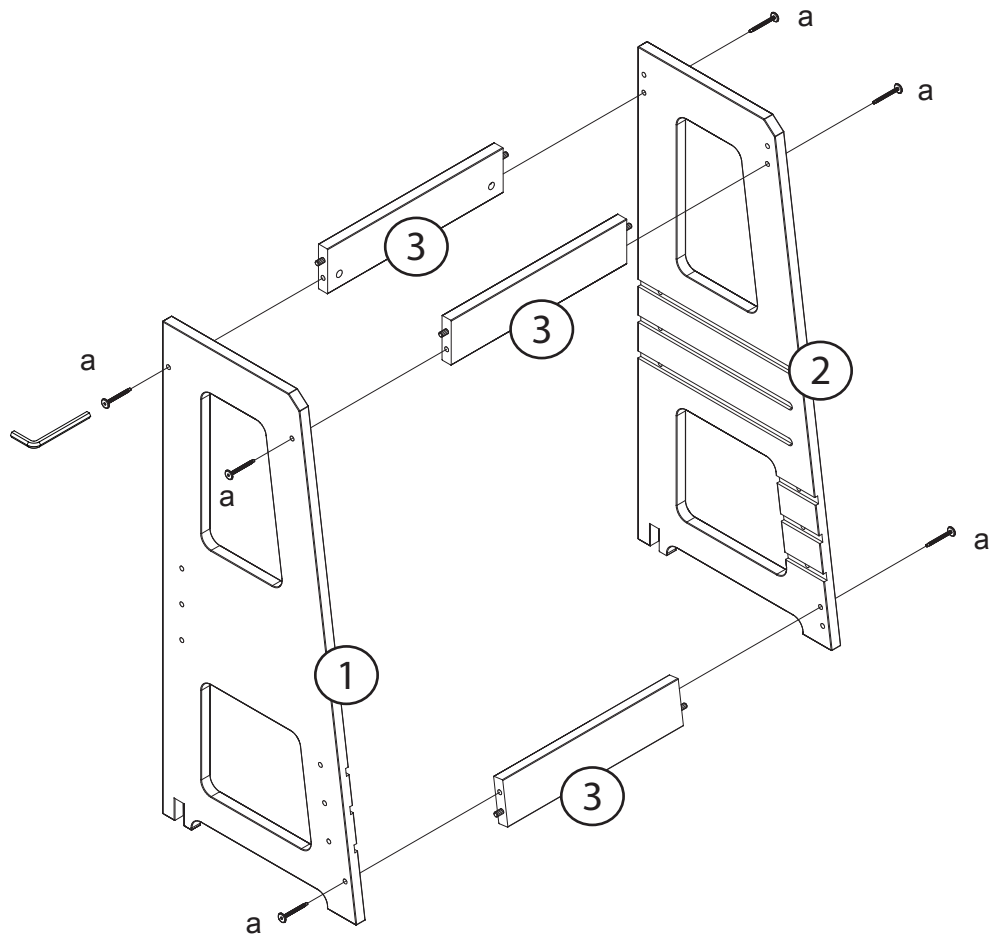
Messhilfe für Verschraubungsmaterial; Measuring help for screw connections



 <p>M8 x 65 10 x a</p>	 <p>10 x b</p>	 <p>M8 x 65 6 x c</p>	 <p>M8 x 65 2 x d</p>
---	---	--	---



2



3

