

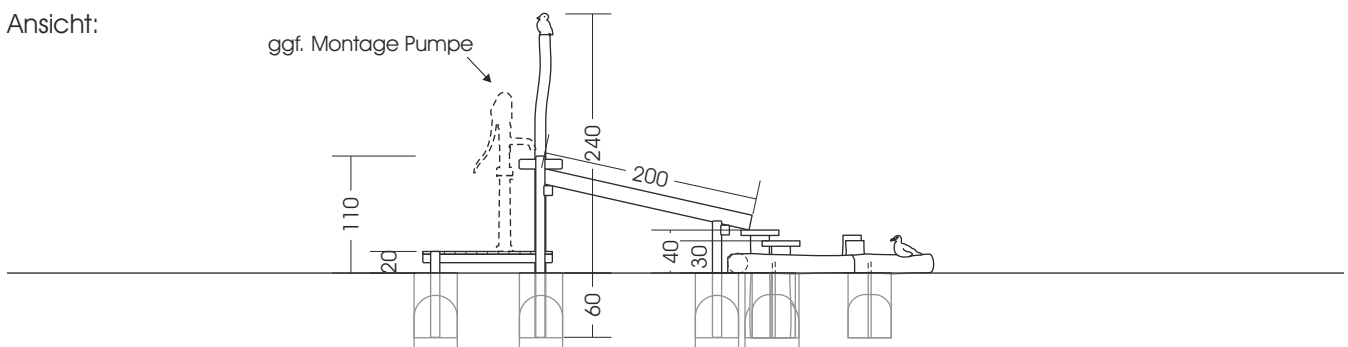
34.13.03. Matschanlage für Kleinkinder „Kleine Möwe“

M 1:70

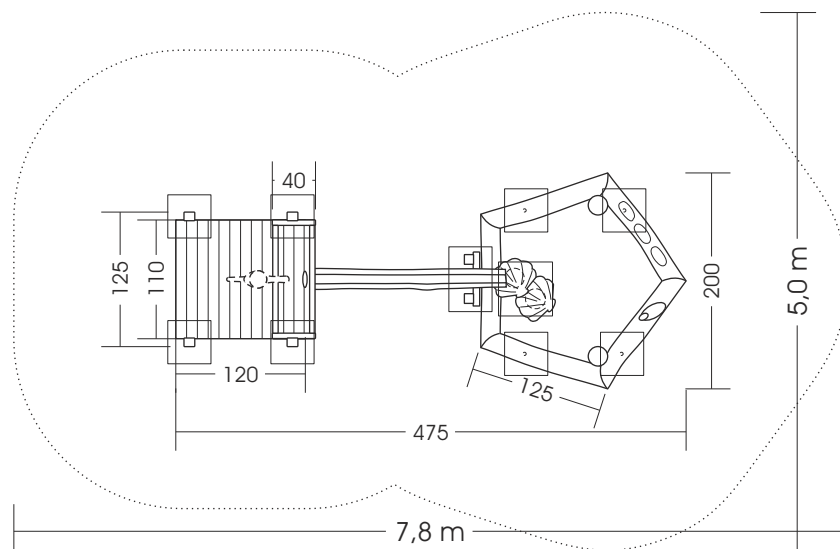
Bedingt durch den besonderen Wuchs der Robinie und die natürliche Verarbeitung handelt es sich bei allen angegebenen Maßen um ZIRKA-WERTE! Wir behalten uns technische Änderungen vor. Maße vor Ort prüfen! Spielgeräte werden nach der DIN EN 1176 gefertigt. Für den Lieferumfang ist der Angebotstext maßgeblich.

Maße gesamt:	ca. 475 x 200 x 240 (300) cm (L, B, H [H mit Eingrabbtiefe])
Platzbedarf mit Fallraum:	ca. 7,8 x 5,0 m
Fallschutzbelag:	Oberboden, Rasen, Sand, Kies, Holzhäcksel
Fundamente:	4 St. je 40 x 40 x 60 cm (L, B, T), 1 St. 50 x 50 x 60 cm (L, B, T), 1 St. 60 x 40 x 60 cm (L, B, T) jeweils + 10 cm Drainage-Kiesschicht, 4 St. je 40 x 40 x 60 cm (L, B, T)
Montage und Einbau:	2 Pers./ca. 7 Std.
Gewicht:	größtes Teil ca. 150 kg
Vorgesehene Altersgruppe:	ab ca. 2 Jahren*
	* unter Voraussetzung von EN 1176-1 Anhang F (informativ): A-Abweichung Deutschland (gesetzlich verankerte Aufsichtspflicht für Kinder unter 3 Jahren)

Ansicht:



Draufsicht:



34.99. Spielplatz-Pumpe SD Automatik

(mit Gasdruckschließer etc. - je Schwengel-Pumpbewegung fließt 1 Liter Wasser)

Schwengelpumpe zum Direktanschluss an das öffentliche Leitungsnetz, aus Grauguss, grün lackiert, innen emailliert, mit Anschlußgarnitur mit Druckminderer und Pumpenständer zur Montage auf Pumpenpodest

Schematische Darstellung:

