

4.03.27. Federtier „Esel“

Alle Maße soweit nicht anders angegeben in cm.

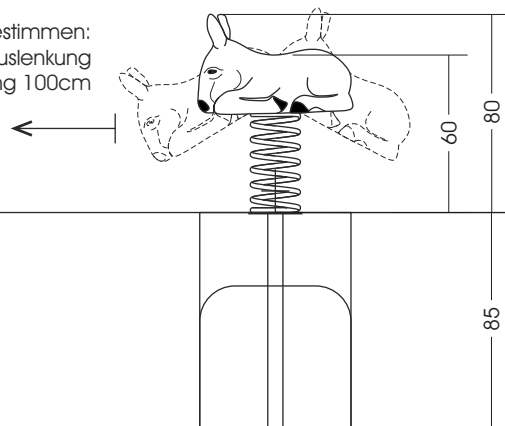
M 1:30

Bedingt durch den besonderen Wuchs der Robinie und die natürliche Verarbeitung handelt es sich bei allen angegebenen Maßen um ZIRKA-WERTE! Wir behalten uns technische Änderungen vor. Maße vor Ort prüfen! Spielgeräte werden nach der DIN EN 1176 gefertigt. Für den Lieferumfang ist der Angebotstext maßgeblich.

Maße gesamt:	ca. 60 x 25 x 80 (165) cm (L, B, H [H mit Eingrabbtiefe]) Maße können variieren - je nach Motiv
Platzbedarf mit Fallraum:	ca. 3,5 x 3,1 m
Fallschutzbelag:	Oberboden, Rasen
Fundamente:	1 St. je 60 x 60 x 85 cm (L, B, T)
Montage und Einbau:	2 Pers./ca. 1 Std.
Gewicht:	gesamt ca. 60 kg
Vorgesehene Altersgruppe:	ab ca. 2 Jahren

Ansicht:

Fallraum bestimmen:
von der äußersten Auslenkung
in jeder Richtung 100cm



Draufsicht:

