

23.01.4. Eisenbahn

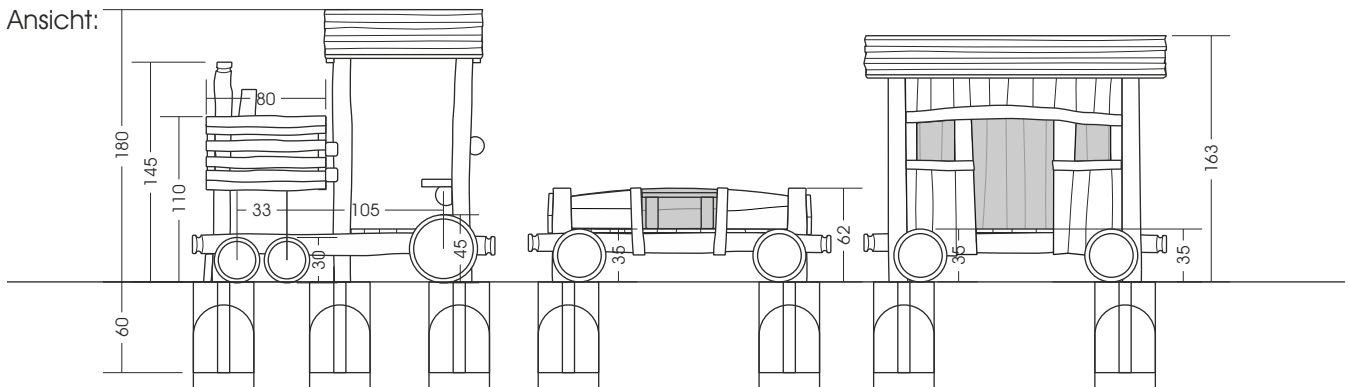
Alle Maße soweit nicht anders angegeben in cm.

M 1:50

Bedingt durch den besonderen Wuchs der Robinie und die natürliche Verarbeitung handelt es sich bei allen angegebenen Maßen um ZIRKA-WERTE! Wir behalten uns technische Änderungen vor. Maße vor Ort prüfen! Spielgeräte werden nach der DIN EN 1176 gefertigt. Für den Lieferumfang ist der Angebotstext maßgeblich.

Maße gesamt:	ca. 640 x 115 x 180 (260) cm (L, B, H [H mit Eingrabetiefe])
Platzbedarf mit Fallraum:	ca. 9,4 x 4,2 m
Fallschutzbelag:	Oberboden, Rasen, Sand, Kies, Holzhäcksel
Fundamente:	14 St. je 40 x 40 x 60 cm (L, B, T) (Betonanker aus Robinienholz) jeweils + 10 cm Drainage-Kiesschicht
Montage und Einbau:	2 Pers./ca. 10 Std.
Gewicht:	schwerstes Teil ca. 300 kg
Vorgesehene Altersgruppe:	ab ca. 2 Jahren

Ansicht:



Draufsicht:

