

## 31.04.03.1. Tastpfad mit Geländer

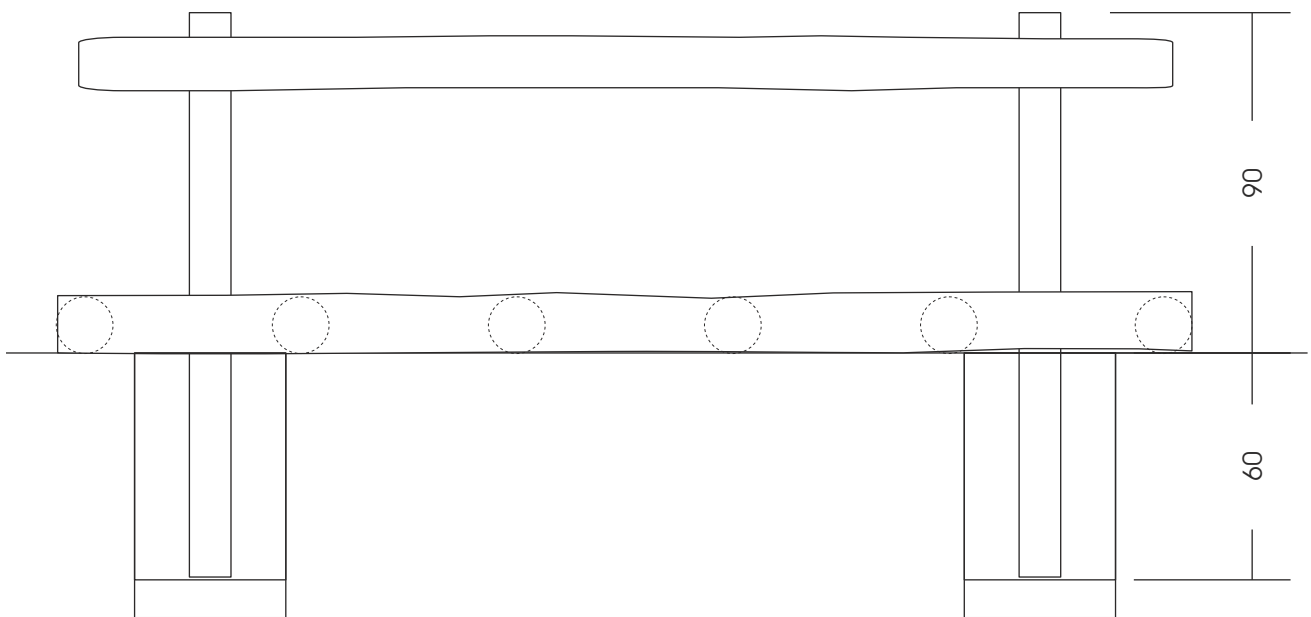
Alle Maße soweit nicht anders angegeben in cm

M 1:20

Bedingt durch den besonderen Wuchs der Robinie und die natürliche Verarbeitung handelt es sich bei allen angegebenen Maßen um ZIRKA-WERTE! Wir behalten uns technische Änderungen vor. Maße vor Ort prüfen! Spielgeräte werden nach der DIN EN 1176 gefertigt. Für den Lieferumfang ist der Angebotstext maßgeblich.

Maße gesamt:	ca. 300 x 90 x 90 (150) cm (L, B, H [H mit Eingrabetiefe])
Platzbedarf:	ca. 3 x 0,9 m
Fundamente:	2 St. je 40 x 40 x 60 cm (L, B, T) jeweils + 10 cm Drainage-Kiesschicht
Montage und Einbau:	2 Pers./ca. 2 Std.
Gewicht:	größtes Teil ca. 200 kg

Ansicht:



Draufsicht:

