

# STEEL+ 1736



3 - 14 jahre



24 kinder



37,9 m<sup>2</sup>



## Spezifikation des Materials

- Feuerverzinkte und pulverbeschichtete oder pulverbeschichtete oder rostfreie Stahlkonstruktion aus 80 x 80 mm Profil,
- Plattformen und Stufen aus dauerhaft rutschfesten und wasserfesten HPL-Platten,
- Seitenwände aus witterungsbeständiger HDPE-Platte, witterungsbeständig
- Rutschen aus rostfreiem Stahl mit langlebigen HDPE-Seitenwänden,
- Bewegliche Elemente aus witterungsbeständiger HDPE-Platte, witterungsbeständig,
- Kugelförmige Fenster aus Polykarbonat,
- Musikpaneele aus witterungsbeständigen HDPE- und HPL-Platten, witterungsbeständig,
- Teleskop aus rostfreiem Stahl und witterungsbeständiger HDPE-Platte,
- Flaggen und Ruder aus witterungsbeständigem HDPE-Blech,
- Doppelwandiger Rohrdurchgang aus Polypropylen,
- Stahlseile aus Polypropylengeflecht, verbunden mit langlebigen Kunststoffelementen, Edelstahl oder Aluminium,
- Kalibrierte Ketten aus rostfreiem Stahl, die ein Einklemmen der Finger verhindern,
- Stangen und Handläufe aus rostfreiem Stahl,
- Schrauben mit Kunststoffkappen und/oder Schrauben aus rostfreiem Stahl,
- Sichere Endkappen an der Oberseite der Stange aus witterungsbeständiger HDPE-Platte,



### Erleichterung von Behinderungen



leichter Zugang



Mobilität



Handläufe



Inklusiv



### Intellektuelle Entwicklung



Sinnesorgane



Berührung



Musik



Sehen



Denken



### Körperliche Entwicklung



Schieben



Klettern



Krabbeln



**2**  
Anzahl der Türme



**1**  
Anzahl der Rutschen



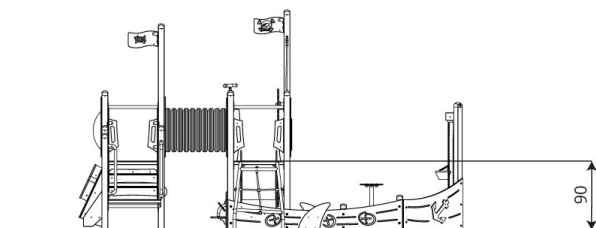
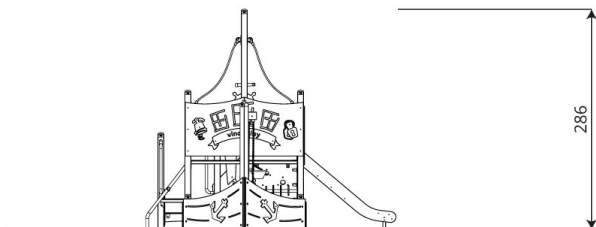
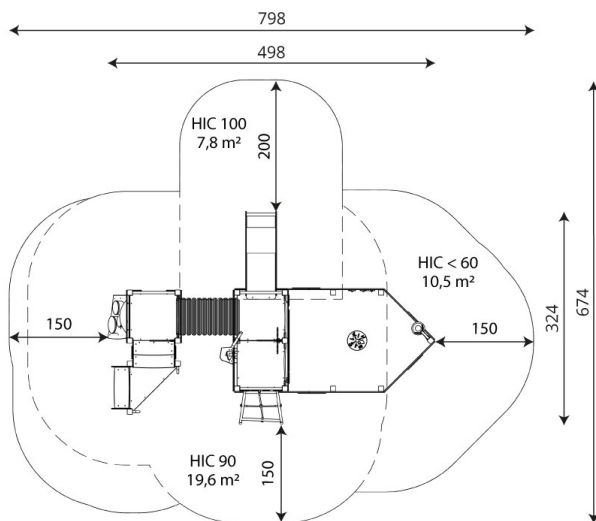
**8**  
Anzahl der interaktiven Elemente



**3**  
Anzahl der Aktivitätselemente



Treppen



## Technisches Produktblatt

# STEEL+ 1736

### Produktdaten

Länge	498 cm
Breite	324 cm
Gesamthöhe	286 cm
Altersgruppe	3 - 14 Jahre
Anzahl der Benutzer	24 Kinder
Sicherheitsbereich	37,9 m²
Höhe des freien Falls	90 cm
Die Höhe der Plattformen	90 cm
Höhe Rutschenplattform	90 cm
Entsprechend der Norm EN	1176-1:2017+A1:2023
Gewicht des schwersten Teils	16 kg
Abmessungen des größten Teils	335x8x8 cm
Verfügbarkeit von Ersatzteilen	Ja
Installationszeit	11,5 h
Farbliche Optionen	

Die Daten können ohne vorherige Ankündigung geändert werden.

### Zusätzliche Informationen

- Inklusives Geräte für öffentliche Spielplätze geeignet
- die Geräte verfügen über ein von einer akkreditierten Stelle ausgestelltes Zertifikat oder eine Konformitätserklärung;
- keine scharfen Kanten oder Öffnungen, die die Gefahr des Einklemmens des Kopfes, der Finger oder anderer Körperteile mit sich bringen könnten;
- Verankerung auf ebener Fläche, 80/70/60 cm tief;
- Die Rutsche sollte nicht in Richtung Süden ausgerichtet sein;
- Die Darstellung dient nur als Referenz, das tatsächliche Aussehen des Geräts und seine Farbe können abweichen;

### Garantie

**30**

30 Jahre Garantie - Beständigkeit von Bauelementen aus Stahl und rostfreiem Stahl

**15**

15 Jahre Garantie - Beständigkeit von Stahl und Edelstahlkonstruktionen; Dauerhaftigkeit von Strukturelementen aus Robinienholz

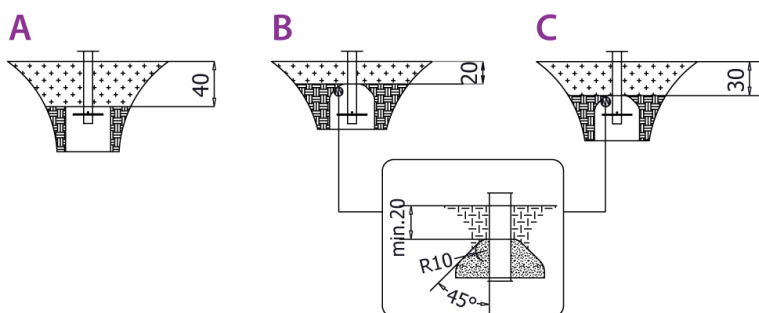
**10**

10 Jahre Garantie - Strukturfestigkeit von HDPE, 100% recyceltem HDPE und HPLElementen; Strukturelemente aus 100% recyceltem Material (Verbundwerkstoff)

**5**

5 Jahre Garantie - Korrosionsbeständigkeit von Edelstahl und feuerverzinkten und pulverbeschichteten Stahlelementen, Beständigkeit gegen Borkenkäfer und Fäulnis von Holzbauteilen

Detaillierte Informationen in der Garantiekarte



**Größe der sicheren Oberfläche  
entsprechend der freien Fallhöhe:**

HIC <60	10,5 m <sup>2</sup>
HIC 90	19,6 m <sup>2</sup>
HIC 100	7,8 m <sup>2</sup>

Die Daten können ohne vorherige Ankündigung geändert werden.