



Technisches Produktblatt

STEEL+ 1707



3 - 14 Jahre



15 Kinder



31,2 m<sup>2</sup>



Spezifikation des Materials

- Feuerverzinkte und pulverbeschichtete oder pulverbeschichtete oder rostfreie Stahlkonstruktion aus 80 x 80 mm Profil,
- Podeste und Kletterwände aus dauerhaft rutschfestem und wasserfestem HPL-Plattenmaterial,
- Dächer und Seitenwände aus witterungsbeständigen HDPE-Platten,
- Rutschen aus rostfreiem Stahl mit langlebigen HDPE-Seitenwänden,
- Labyrinthfenster aus Polycarbonat, Kugeln aus Kunststoff,
- Musikpaneele aus witterungsbeständigen HDPE- und HPL-Platten, witterungsbeständig,
- Langlebige Klettersteine aus Polyesterharz-Verbundstoff mit mineralischen Füllstoffen,
- Stahlseile aus Polypropylengeflecht, verbunden mit langlebigen Kunststoffelementen, Edelstahl oder Aluminium,
- Stangen und Handläufe aus rostfreiem Stahl,
- Schrauben mit Kunststoffkappen und/oder Schrauben aus rostfreiem Stahl,
- Sichere Endkappen auf der Oberseite der Struktur aus Gummi oder Polypropylen,



Erleichterung von Behinderungen



leichter Zugang



Inklusiv



Intellektuelle Entwicklung



Sinnesorgane



Musik



Denken



Körperliche Entwicklung



Gleichgewicht



Schieben



Klettern



**2**  
Anzahl der Türme



**1**  
Anzahl der Rutschen



**2**  
Anzahl der Dächer



**4**  
Anzahl der interaktiven Elemente



**5**  
Anzahl der Aktivitätselemente

## Technisches Produktblatt

# STEEL+ 1707

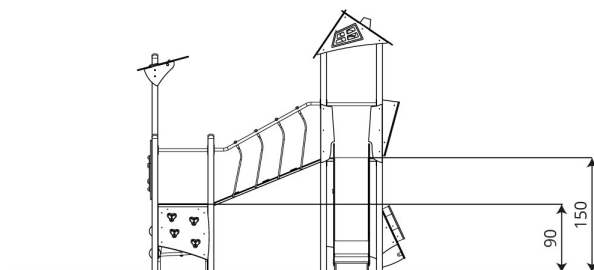
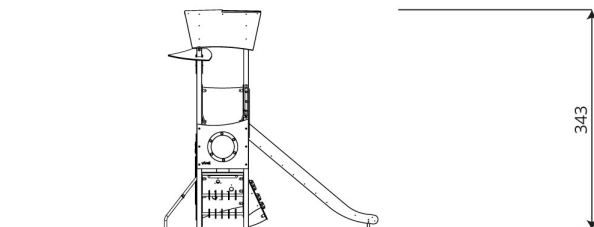
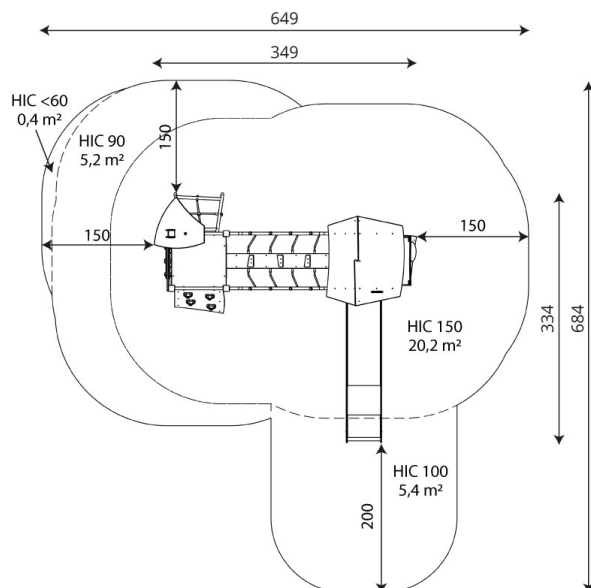
### Produktdaten

Länge	349 cm
Breite	334 cm
Gesamthöhe	343 cm
Altersgruppe	3 - 14 Jahre
Anzahl der Benutzer	15 Kinder
Sicherheitsbereich	31,2 m <sup>2</sup>
Höhe des freien Falls	150 cm
Die Höhe der Plattformen	90, 150 cm
Höhe Rutschenplattform	150 cm
Entsprechend der Norm EN	1176-1:2017+A1:2023
Gewicht des schwersten Teils	34 kg
Abmessungen des größten Teils	336x8x8 cm
Verfügbarkeit von Ersatzteilen	Ja
Installationszeit	5 h
Farbliche Optionen	

Die Daten können ohne vorherige Ankündigung geändert werden.

### Zusätzliche Informationen

- Inklusives Geräte für öffentliche Spielplätze geeignet
- die Geräte verfügen über ein von einer akkreditierten Stelle ausgestelltes Zertifikat oder eine Konformitätserklärung;
- keine scharfen Kanten oder Öffnungen, die die Gefahr des Einklemmens des Kopfes, der Finger oder anderer Körperteile mit sich bringen könnten;
- Verankerung auf ebener Fläche, 80/70/60 cm tief;
- Die Rutsche sollte nicht in Richtung Süden ausgerichtet sein;
- Die Darstellung dient nur als Referenz, das tatsächliche Aussehen des Geräts und seine Farbe können abweichen;



### Garantie

**30**

30 Jahre Garantie - Beständigkeit von Bauelementen aus Stahl und rostfreiem Stahl

**15**

15 Jahre Garantie - Beständigkeit von Stahl und Edelstahlkonstruktionen; Dauerhaftigkeit von Strukturelementen aus Robinienholz

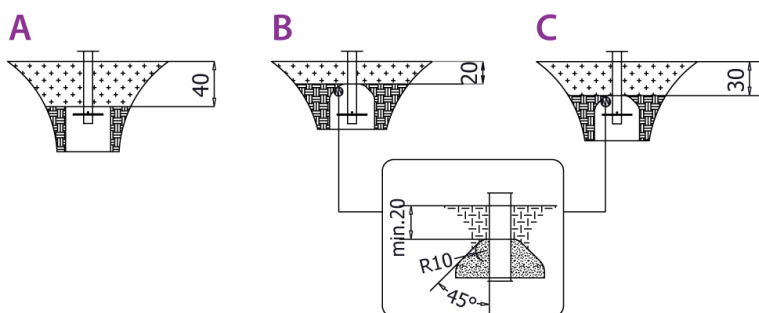
**10**

10 Jahre Garantie - Strukturfestigkeit von HDPE, 100% recyceltem HDPE und HPElementen; Strukturelemente aus 100% recyceltem Material (Verbundwerkstoff)

**5**

5 Jahre Garantie - Korrosionsbeständigkeit von Edelstahl und feuerverzinkten und pulverbeschichteten Stahlelementen, Beständigkeit gegen Borkenkäfer und Fäulnis von Holzbauteilen

Detaillierte Informationen in der Garantiekarte



**Größe der sicheren Oberfläche  
entsprechend der freien Fallhöhe:**

HIC <60	0,4 m <sup>2</sup>
HIC 90	5,2 m <sup>2</sup>
HIC 100	5,4 m <sup>2</sup>
HIC 150	20,2 m <sup>2</sup>

Die Daten können ohne vorherige Ankündigung geändert werden.