

STEEL+ 1702



1 - 8 jahre



9 kinder



23,9 m²



Spezifikation des Materials

- Feuerverzinkte und pulverbeschichtete oder pulverbeschichtete oder rostfreie Stahlkonstruktion aus 80 x 80 mm Profil,
- Plattformen, Kletterwände und Stufen aus rutschfesten und wasserfesten HPL-Platten,
- Dächer und Seitenwände aus witterungsbeständigen HDPE-Platten,
- Rutschen aus rostfreiem Stahl mit langlebigen HDPE-Seitenwänden,
- Langlebige Klettersteine aus Polyesterharz-Verbundstoff mit mineralischen Füllstoffen,
- Stangen und Handläufe aus rostfreiem Stahl,
- Schrauben mit Kunststoffkappen und/oder Schrauben aus rostfreiem Stahl,
- Sichere Endkappen auf der Oberseite der Struktur aus Gummi oder Polypropylen,



Erleichterung von Behinderungen



leichter Zugang



Inklusiv



Körperliche Entwicklung



Schieben



Klettern



1
Anzahl der Türme



1
Anzahl der Rutschen



1
Anzahl der Dächer



2
Anzahl der interaktiven Elemente



1
Anzahl der Aktivitätselemente



Treppen

Technisches Produktblatt

STEEL+ 1702

Produktdaten

Länge	278 cm
Breite	226 cm
Gesamthöhe	313 cm
Altersgruppe	1 - 8 Jahre
Anzahl der Benutzer	9 Kinder
Sicherheitsbereich	23,9 m ²
Höhe des freien Falls	120 cm
Die Höhe der Plattformen	120 cm
Höhe Rutschenplattform	120 cm
Entsprechend der Norm EN	1176-1:2017+A1:2023
Gewicht des schwersten Teils	25 kg
Abmessungen des größten Teils	336x8x8 cm
Verfügbarkeit von Ersatzteilen	Ja
Installationszeit	3,5 h

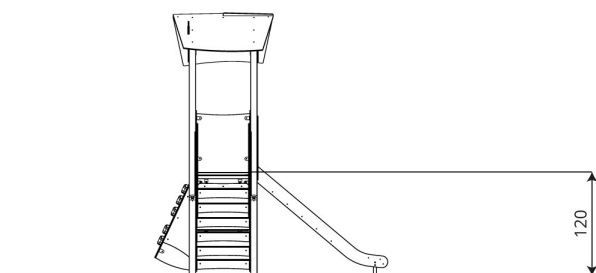
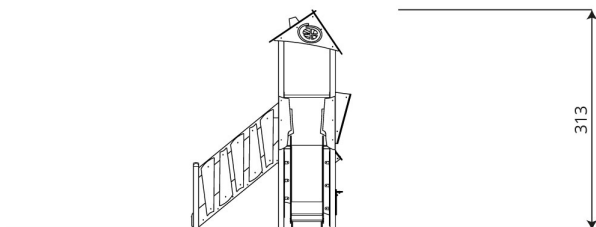
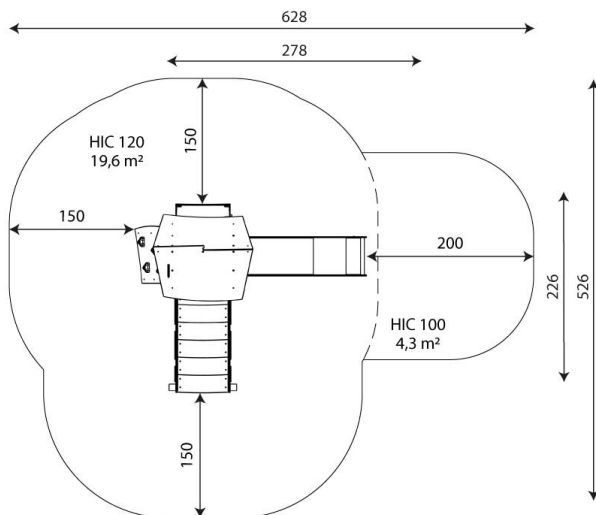
Farbliche Optionen



Die Daten können ohne vorherige Ankündigung geändert werden.

Zusätzliche Informationen

- Inklusives Geräte für öffentliche Spielplätze geeignet
- die Geräte verfügen über ein von einer akkreditierten Stelle ausgestelltes Zertifikat oder eine Konformitätserklärung;
- keine scharfen Kanten oder Öffnungen, die die Gefahr des Einklemmens des Kopfes, der Finger oder anderer Körperteile mit sich bringen könnten;
- Verankerung auf ebener Fläche, 80/70/60 cm tief;
- Die Rutsche sollte nicht in Richtung Süden ausgerichtet sein;
- Die Darstellung dient nur als Referenz, das tatsächliche Aussehen des Geräts und seine Farbe können abweichen;



Garantie

30

30 Jahre Garantie - Beständigkeit von Bauelementen aus Stahl und rostfreiem Stahl

15

15 Jahre Garantie - Beständigkeit von Stahl und Edelstahlkonstruktionen; Dauerhaftigkeit von Strukturelementen aus Robinienholz

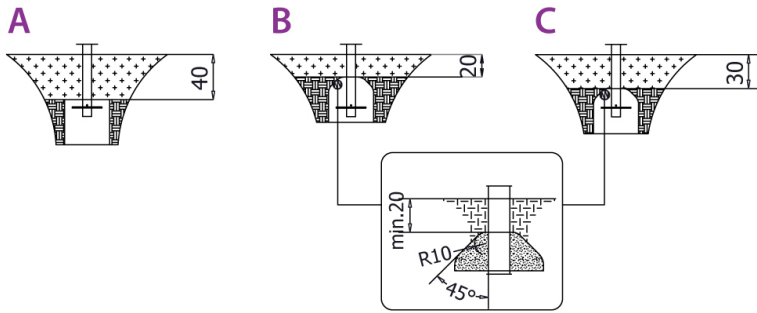
10

10 Jahre Garantie - Strukturfestigkeit von HDPE, 100% recyceltem HDPE und HPLElementen; Strukturelemente aus 100% recyceltem Material (Verbundwerkstoff)

5

5 Jahre Garantie - Korrosionsbeständigkeit von Edelstahl und feuerverzinkten und pulverbeschichteten Stahlelementen, Beständigkeit gegen Borkenkäfer und Fäulnis von Holzbauteilen

Detaillierte Informationen in der Garantiekarte



**Größe der sicheren Oberfläche
entsprechend der freien Fallhöhe:**

HIC 100	4,3 m ²
HIC 120	19,6 m ²

Die Daten können ohne vorherige Ankündigung geändert werden.