

## SOLO WP2850



1+



7 kinder



15,0 m<sup>2</sup>

### Spezifikation des Materials

- Konstruktion aus rostfreiem Stahl,
- Rinne, Behälter aus rostfreiem Stahl, von oben mit transparentem Polycarbonat geschützt,
- Rinnenbarrieren aus Gummi, HDPE und rostfreiem Stahl,
- Verschlussstopfen für Rinnen und Behälter aus Edelstahl und Kunststoff,
- Wasserrad aus rostfreiem Stahl und Polycarbonat,
- Wasserhahn aus rostfreiem Edelstahl AISI 316, für den Anschluss an das öffentliche Wasserversorgungsnetz,
- Schrauben aus rostfreiem Stahl und/oder Schrauben mit Kunststoffkappen,



Erleichterung von Behinderungen



leichter Zugang



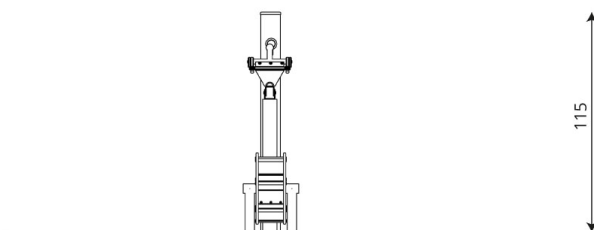
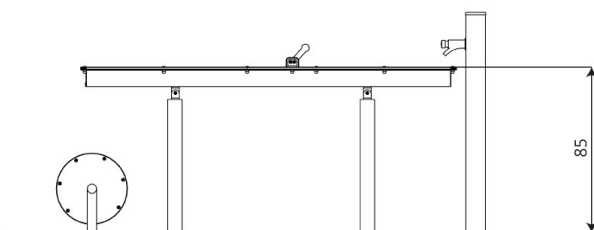
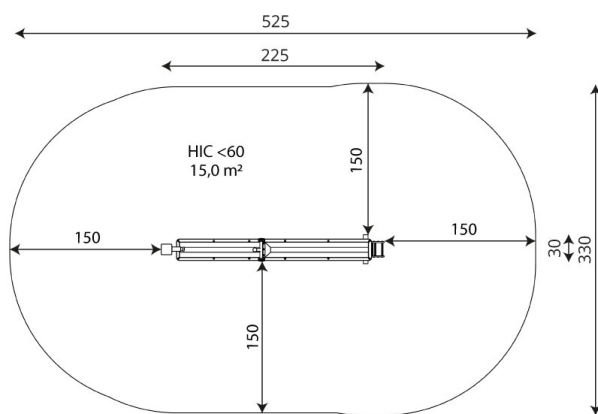
Intellektuelle Entwicklung



Berührung



Denken



## Technisches Produktblatt

# SOLO WP2850

### Produktdaten

Länge	225 cm
Breite	30 cm
Gesamthöhe	115 cm
Altersgruppe	1+ Jahre
Anzahl der Benutzer	7 Kinder
Sicherheitsbereich	15,0 m <sup>2</sup>
Höhe des freien Falls	< 60 cm
Entsprechend der Norm EN	1176-1:2017+A1:2023
Gewicht des schwersten Teils	5,1 kg
Verfügbarkeit von Ersatzteilen	Ja

Die Daten können ohne vorherige Ankündigung geändert werden.

### Zusätzliche Informationen

- Inklusives Geräte für öffentliche Spielplätze geeignet
- Verankerung auf ebener Fläche, 80/70/60 cm tief;
- Die Darstellung dient nur als Referenz, das tatsächliche Aussehen des Geräts und seine Farbe können abweichen;

## Garantie

**30**

30 Jahre Garantie - Statische Festigkeit von Stahl- und Edelstahlelementen

**15**

15 Jahre Garantie - Strukturelles Versagen von Stahl und rostfreiem Stahl, für dynamische Geräte

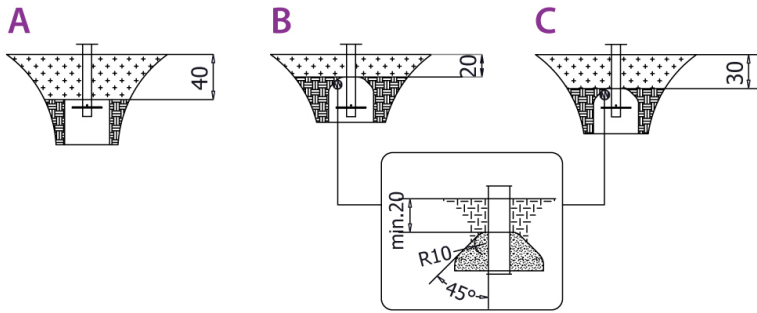
**10**

10 Jahre Garantie - Strukturelles Versagen von Bauteilen aus Polyethylen hoher Dichte und Hochdrucklaminaten

**5**

5 Jahre Garantie - Korrosion von Edelstahl und feuerverzinkten und pulverbeschichteten Bauteilen; gegen Borkenkäfer und Fäulnis im Falle von Holzbauteilen

Detaillierte Informationen in der Garantiekarte



**Größe der sicheren Oberfläche  
entsprechend der freien Fallhöhe:**

HIC <60 15,0 m<sup>2</sup>

Die Daten können ohne vorherige Ankündigung geändert werden.