

ROBINIA RB1307



3+



7 kinder



27,1 m²



Spezifikation des Materials

- Konstruktion aus Robinie - sehr haltbares Akazienholz mit einem Durchmesser von ~ 18 cm ohne scharfe Kanten, witterungsbeständig,
- Plattformen aus Robinienholz - sehr dauerhaftes Akazienholz, witterungsbeständig,
- Transparente Polycarbonatplatten, die witterungsbeständig sind,
- Seitenwände aus Robinie - sehr dauerhaftes Akazienholz ohne scharfe Kanten, witterungsbeständig
- Rutschen aus rostfreiem Stahl,
- Bunte Elemente aus witterungsbeständiger HPL-Platte,
- Kalibrierte Ketten aus rostfreiem Stahl, die ein Einklemmen der Finger verhindern,
- Handläufe aus rostfreiem Stahl,
- Griffe aus Stahlseil mit Polypropylenumflechtung,
- Schrauben mit Kunststoffkappen und/oder Schrauben aus rostfreiem Stahl,



Intellektuelle Entwicklung



Sinnesorgane



Denken



Körperliche Entwicklung



Gleichgewicht



Schieben



Gemeinschaft



1
Anzahl der
Türme



1
Anzahl der
Rutschen



1
Anzahl der
interaktiven Elemente

Technisches Produktblatt

ROBINIA RB1307

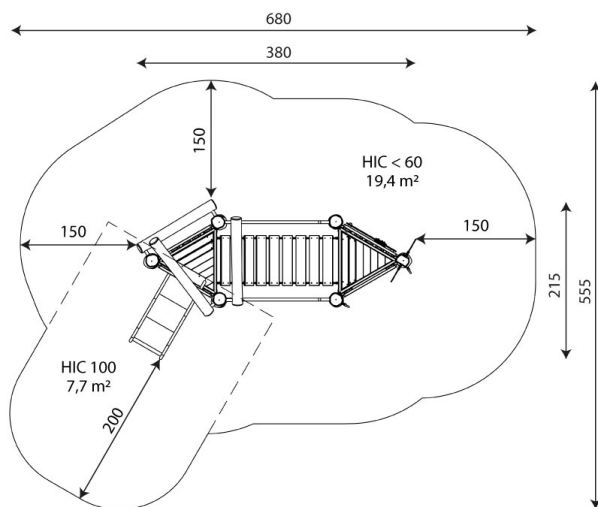
Produktdaten

Länge	380 cm
Breite	215 cm
Gesamthöhe	270 cm
Altersgruppe	3+ Jahre
Anzahl der Benutzer	7 Kinder
Sicherheitsbereich	27,1 m ²
Höhe des freien Falls	<60 cm
Die Höhe der Plattformen	30, 59 cm
Höhe Rutschenplattform	59 cm
Entsprechend der Norm EN	1176-1:2017
Gewicht des schwersten Teils	74 kg
Abmessungen des größten Teils	320x18x18 cm
Verfügbarkeit von Ersatzteilen	Ja
Installationszeit	4 h

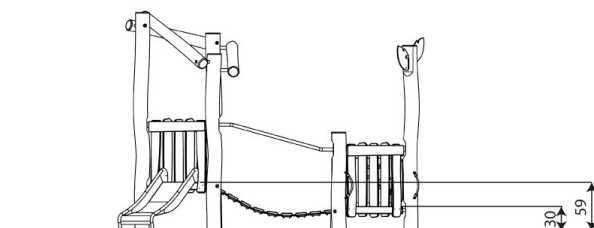
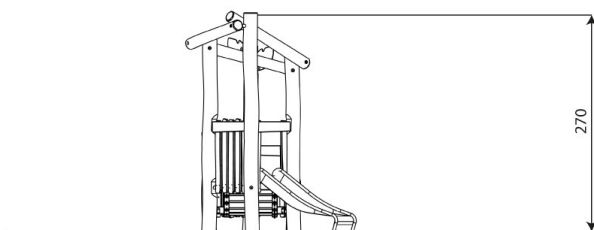
Die Daten können ohne vorherige Ankündigung geändert werden.

Zusätzliche Informationen

- Für öffentliche Spielplätze geeignet
- die Geräte verfügen über ein von einer akkreditierten Stelle ausgestelltes Zertifikat oder eine Konformitätserklärung;
- keine scharfen Kanten oder Öffnungen, die die Gefahr des Einklemmens des Kopfes, der Finger oder anderer Körperteile mit sich bringen könnten;
- Verankerung auf ebener Fläche, 80/70/60 cm tief;
- Die Rutsche sollte nicht in Richtung Süden ausgerichtet sein;
- Die Darstellung dient nur als Referenz, das tatsächliche Aussehen des Geräts und seine Farbe können abweichen;



27,1 m²



Garantie

30

30 Jahre Garantie - Statische Festigkeit von Stahl- und Edelstahlelementen

15

15 Jahre Garantie - Strukturelles Versagen von Stahl und rostfreiem Stahl, für dynamische Geräte

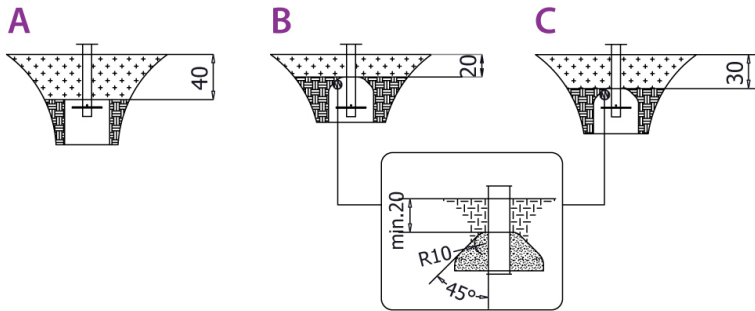
10

10 Jahre Garantie - Strukturelles Versagen von Bauteilen aus Polyethylen hoher Dichte und Hochdrucklaminaten

5

5 Jahre Garantie - Korrosion von Edelstahl und feuerverzinkten und pulverbeschichteten Bauteilen; gegen Borkenkäfer und Fäulnis im Falle von Holzbauteilen

Detaillierte Informationen in der Garantiekarte



**Größe der sicheren Oberfläche
entsprechend der freien Fallhöhe:**

HIC <60	19,4 m ²
HIC 100	7,7 m ²

Die Daten können ohne vorherige Ankündigung geändert werden.