

# RECYCLED RC1492



1-3/3-14



8 kinder



31,8 m<sup>2</sup>

R1



R2



R3



R5



R16



## Spezifikation des Materials

- Die Struktur besteht aus einem dauerhaften, feuchtigkeitsbeständigen und kältebeständigen Recycling-Verbundwerkstoff,
- Feuerverzinkte und pulverbeschichtete oder pulververzinkte und pulverbeschichtete oder rostfreie Konstruktionselemente,
- Die Seitenwände sind aus witterungsbeständigen, recycelten HDPE-Platten hergestellt.
- Geprüfte, sichere Sitze,
- Kalibrierte Ketten aus rostfreiem Stahl, die ein Einklemmen der Finger verhindern,
- Schaukelbeschläge aus rostfreiem Stahl,
- Schrauben aus rostfreiem Stahl und/oder Schrauben mit Kunststoffkappen,



Erleichterung von Behinderungen



leichter Zugang



Inklusiv



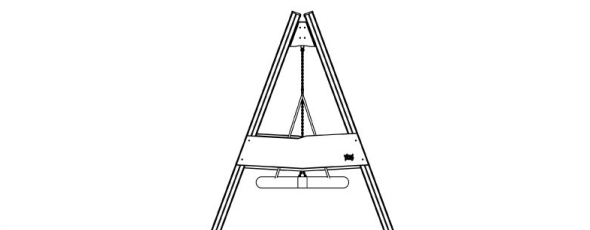
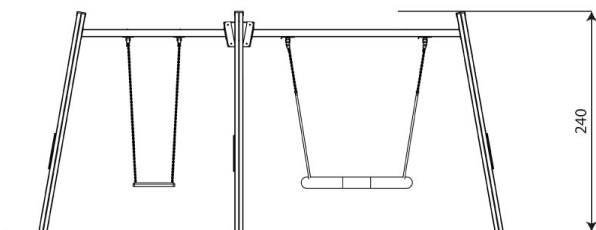
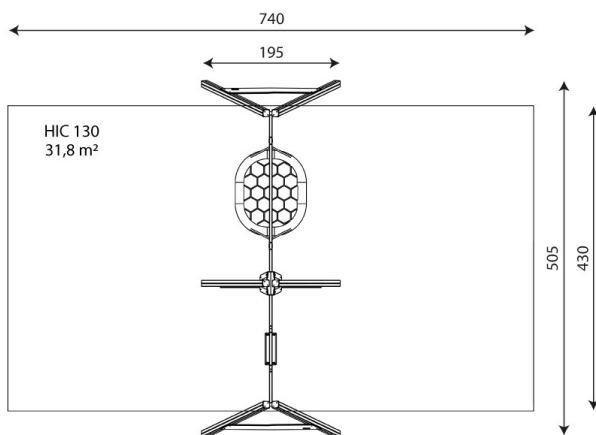
Körperliche Entwicklung



Ausruhen



schaukelnd



## Technisches Produktblatt

# RECYCLED RC1492

### Produktdaten

Länge	195 cm
Breite	505 cm
Gesamthöhe	240 cm
Altersgruppe	1-3/3-14 jahre
Anzahl der Benutzer	8 kinder
Sicherheitsbereich	31,8 m <sup>2</sup>
Höhe des freien Falls	130 cm
Entsprechend der Norm EN	1176-1:2017
Gewicht des schwersten Teils	15 kg
Abmessungen des größten Teils	300x9x9 cm
Verfügbarkeit von Ersatzteilen	Ja
Installationszeit	2 h

Die Daten können ohne vorherige Ankündigung geändert werden.

### Zusätzliche Informationen

- Inklusives Geräte für öffentliche Spielplätze geeignet
- die Geräte verfügen über ein von einer akkreditierten Stelle ausgestelltes Zertifikat oder eine Konformitätserklärung;
- verfügbare Arten von Sitzen in der Schaukel: R1-flach, R2-Korb, R3-Flachgurt, R5-flach mit Barriere;
- keine scharfen Kanten oder Öffnungen, die die Gefahr des Einklemmens des Kopfes, der Finger oder anderer Körperteile mit sich bringen könnten;
- Verankerung auf ebener Fläche, 80/70/60 cm tief;
- Die Darstellung dient nur als Referenz, das tatsächliche Aussehen des Geräts und seine Farbe können abweichen;

## Garantie

**30**

30 Jahre Garantie - Statische Festigkeit von Stahl- und Edelstahlelementen

**15**

15 Jahre Garantie - Strukturelles Versagen von Stahl und rostfreiem Stahl, für dynamische Geräte

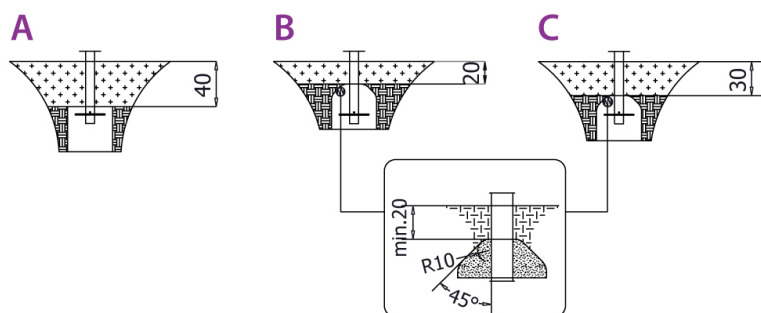
**10**

10 Jahre Garantie - Strukturelles Versagen von Bauteilen aus Polyethylen hoher Dichte und Hochdrucklaminaten

**5**

5 Jahre Garantie - Korrosion von Edelstahl und feuerverzinkten und pulverbeschichteten Bauteilen; gegen Borkenkäfer und Fäulnis im Falle von Holzbauteilen

Detaillierte Informationen in der Garantiekarte



**Größe der sicheren Oberfläche  
entsprechend der freien Fallhöhe:**

HIC 130

31,8 m<sup>2</sup>

Die Daten können ohne vorherige Ankündigung geändert werden.