



Technisches Produktblatt

RECYCLED RC1403



3 - 14 Jahre



7 Kinder



18,8 m²



Spezifikation des Materials

- Die Struktur besteht aus einem dauerhaften, feuchtigkeitsbeständigen und kältebeständigen Recycling-Verbundwerkstoff,
- Podeste und Kletterwände aus rutschfestem und wasserfester Multilaxplatte oder HPL-Platten,
- Struktur für Plattformen aus feuerverzinktem und pulverbeschichtetem Stahl;
- Die Seitenwände sind aus witterungsbeständigen, recycelten HDPE-Platten hergestellt.
- Rutschen aus rostfreiem Stahl mit Seiten aus recycelten HDPE-Platten, witterungsbeständig,
- Manipulative Platten aus recycelten HDPE-Platten, witterungsbeständig, grüne HDPE-Platten aus 100% recyceltem Material, z.B. Meeresabfälle wie Fischernetze und Seile,
- Klettersteine aus grünen HDPE-Platten aus 100% recyceltem Material, z.B. Meeresabfälle wie Fischernetze und Seile, wetterbeständig,
- Stangen, Leitern und Handläufe aus rostfreiem Stahl,
- Schrauben mit Kunststoffkappen und/oder Schrauben aus rostfreiem Stahl,
- Sichere Endkappen aus Polypropylen,



Erleichterung von Behinderungen



leichter Zugang



Inklusiv



Intellektuelle Entwicklung



Sinnesorgane



Denken



Körperliche Entwicklung



Schieben



Klettern



1
Anzahl der Türme



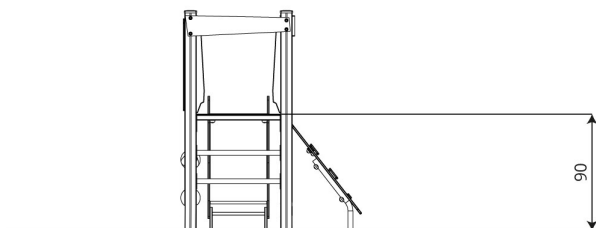
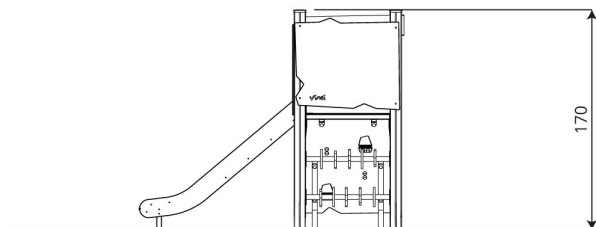
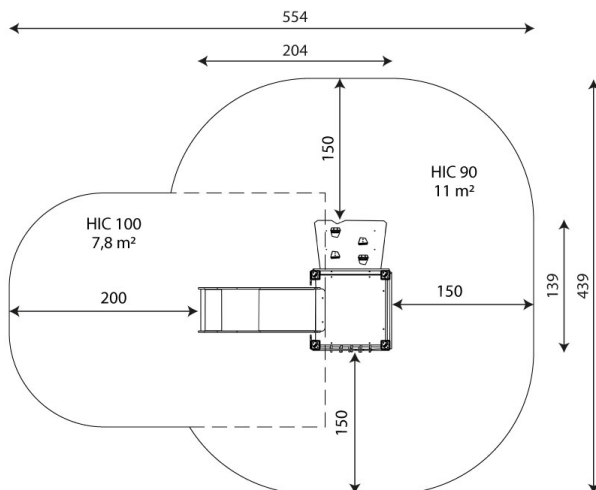
1
Anzahl der Rutschen



1
Anzahl der interaktiven Elemente



2
Anzahl der Aktivitätselemente



Technisches Produktblatt

RECYCLED RC1403

Produktdaten

Länge	204 cm
Breite	139 cm
Gesamthöhe	170 cm
Altersgruppe	3 - 14 Jahre
Anzahl der Benutzer	7 Kinder
Sicherheitsbereich	18,8 m ²
Höhe des freien Falls	90 cm
Die Höhe der Plattformen	90 cm
Höhe Rutschenplattform	90 cm
Entsprechend der Norm EN	1176-1:2017
Gewicht des schwersten Teils	25 kg
Abmessungen des größten Teils	225x9x9 cm
Verfügbarkeit von Ersatzteilen	Ja
Installationszeit	4 h

Die Daten können ohne vorherige Ankündigung geändert werden.

Zusätzliche Informationen

- Inklusives Geräte für öffentliche Spielplätze geeignet
- die Geräte verfügen über ein von einer akkreditierten Stelle ausgestelltes Zertifikat oder eine Konformitätserklärung;
- keine scharfen Kanten oder Öffnungen, die die Gefahr des Einklemmens des Kopfes, der Finger oder anderer Körperteile mit sich bringen könnten;
- Verankerung auf ebener Fläche, 80/70/60 cm tief;
- Die Rutsche sollte nicht in Richtung Süden ausgerichtet sein;
- Die Darstellung dient nur als Referenz, das tatsächliche Aussehen des Geräts und seine Farbe können abweichen;

Garantie

30

30 Jahre Garantie - Statische Festigkeit von Stahl- und Edelstahlelementen

15

15 Jahre Garantie - Strukturelles Versagen von Stahl und rostfreiem Stahl, für dynamische Geräte

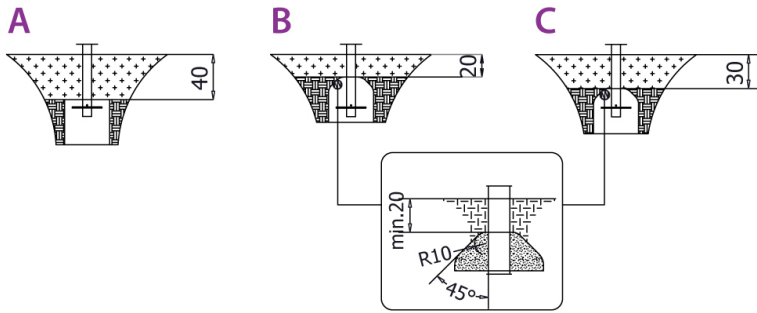
10

10 Jahre Garantie - Strukturelles Versagen von Bauteilen aus Polyethylen hoher Dichte und Hochdrucklaminaten

5

5 Jahre Garantie - Korrosion von Edelstahl und feuerverzinkten und pulverbeschichteten Bauteilen; gegen Borkenkäfer und Fäulnis im Falle von Holzbauteilen

Detaillierte Informationen in der Garantiekarte



**Größe der sicheren Oberfläche
entsprechend der freien Fallhöhe:**

HIC 90	11,0 m ²
HIC 100	7,8 m ²

Die Daten können ohne vorherige Ankündigung geändert werden.