

## RECYCLED RC1410



3 - 14 Jahre



23 Kinder



41,2 m<sup>2</sup>



### Spezifikation des Materials

- Die Struktur besteht aus einem dauerhaften, feuchtigkeitsbeständigen und kältebeständigen Recycling-Verbundwerkstoff,
- Podeste und Kletterwände aus rutschfestem und wasserfester Multilayerplatte oder HPL-Platten,
- Struktur für Plattformen aus feuerverzinktem und pulverbeschichtetem Stahl;
- Dächer und Seitenwände aus recycelten HDPE-Platten, witterungsbeständig, grüne HDPE-Platten aus 100% recycelten Materialien, z.B. Meeresabfälle wie Fischernetze und Seile
- Rutschen aus rostfreiem Stahl mit Seiten aus recycelten HDPE-Platten, witterungsbeständig,
- Klettersteine aus grünen HDPE-Platten aus 100% recyceltem Material, z.B. Meeresabfälle wie Fischernetze und Seile, wetterbeständig,
- Leitern aus Stahlseilen in Polypropylenumflechtung und Sprossen aus Kunststoff,
- Kalibrierte Ketten aus rostfreiem Stahl, die ein Einklemmen der Finger verhindern,
- Stangen und Handläufe aus rostfreiem Stahl,
- Schrauben mit Kunststoffkappen und/oder Schrauben aus rostfreiem Stahl,



### Körperliche Entwicklung



Schieben



Hochziehen



Ausruhen



Durchgang



Klettern



**2**  
Anzahl der Türme



**1**  
Anzahl der Rutschen



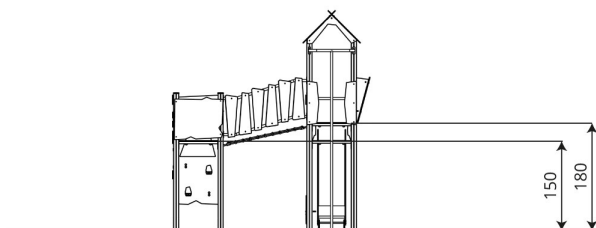
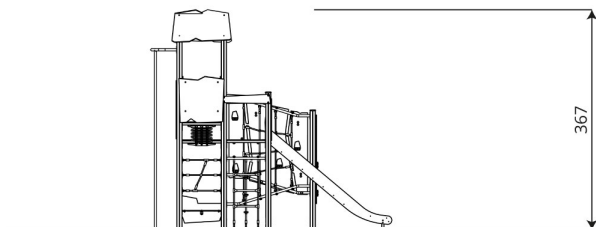
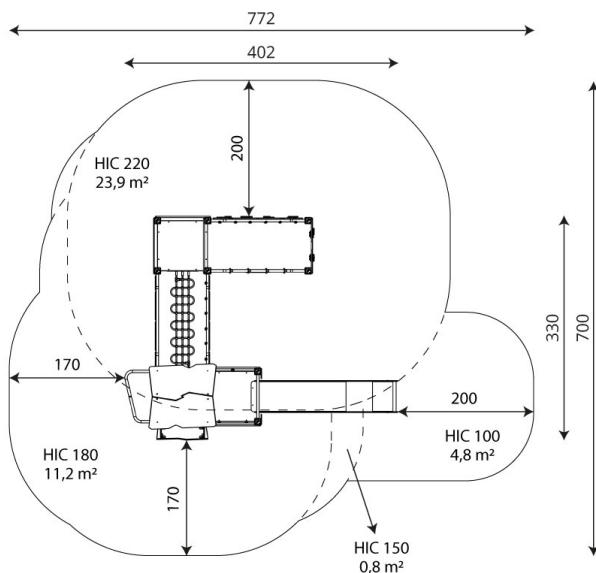
**1**  
Anzahl der Dächer



**2**  
Anzahl der interaktiven Elemente



**8**  
Anzahl der Aktivitätselemente



## Technisches Produktblatt

# RECYCLED RC1410

### Produktdaten

Länge	405 cm
Breite	335 cm
Gesamthöhe	370 cm
Altersgruppe	3 - 14 Jahre
Anzahl der Benutzer	23 Kinder
Sicherheitsbereich	41,2 m <sup>2</sup>
Höhe des freien Falls	220 cm
Die Höhe der Plattformen	150, 180 cm
Entsprechend der Norm EN	1176-1:2017
Gewicht des schwersten Teils	40 kg
Abmessungen des größten Teils	392x9x9 cm
Verfügbarkeit von Ersatzteilen	Ja
Installationszeit	7,5 h

Die Daten können ohne vorherige Ankündigung geändert werden.

### Zusätzliche Informationen

- Für öffentliche Spielplätze geeignet
- die Geräte verfügen über ein von einer akkreditierten Stelle ausgestelltes Zertifikat oder eine Konformitätserklärung;
- keine scharfen Kanten oder Öffnungen, die die Gefahr des Einklemmens des Kopfes, der Finger oder anderer Körperteile mit sich bringen könnten;
- Verankerung auf ebener Fläche, 80/70/60 cm tief;
- Die Rutsche sollte nicht in Richtung Süden ausgerichtet sein;
- Die Darstellung dient nur als Referenz, das tatsächliche Aussehen des Geräts und seine Farbe können abweichen;

## Garantie

**30**

30 Jahre Garantie - Statische Festigkeit von Stahl- und Edelstahlelementen

**15**

15 Jahre Garantie - Strukturelles Versagen von Stahl und rostfreiem Stahl, für dynamische Geräte

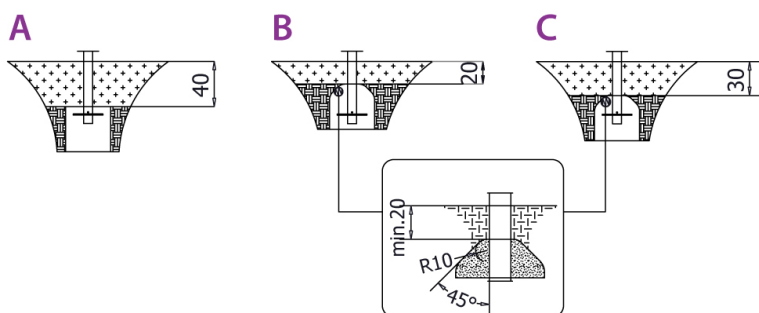
**10**

10 Jahre Garantie - Strukturelles Versagen von Bauteilen aus Polyethylen hoher Dichte und Hochdrucklaminaten

**5**

5 Jahre Garantie - Korrosion von Edelstahl und feuerverzinkten und pulverbeschichteten Bauteilen; gegen Borkenkäfer und Fäulnis im Falle von Holzbauteilen

Detaillierte Informationen in der Garantiekarte



**Größe der sicheren Oberfläche  
entsprechend der freien Fallhöhe:**

HIC 100	4,9 m <sup>2</sup>
HIC 150	0,8 m <sup>2</sup>
HIC 180	11,4 m <sup>2</sup>
HIC 220	24,1 m <sup>2</sup>

Die Daten können ohne vorherige Ankündigung geändert werden.