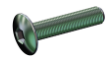


– Montageanleitung –

TIPPS:

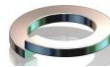
- 1 - SCHAUEN SIE SICH DIE TEILE AN, AUS DENEN IHR TISCH BESTEHT.
- 2 - RICHTEN SIE EINEN BEREICH FÜR DIE MONTAGE AUF TEPPICH ODER DECKE EIN, DAMIT DIE TEILE NICHT ZERKRATZT WERDEN.



8 FLACHKANTSCHRAUBEN 6 x 25



4 BEINE



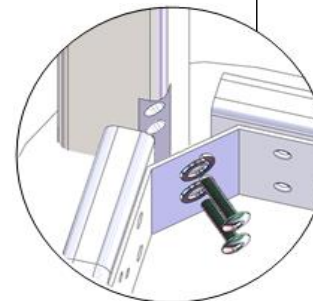
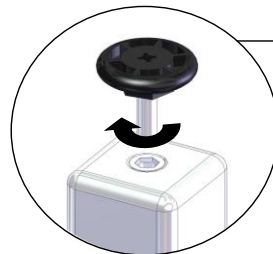
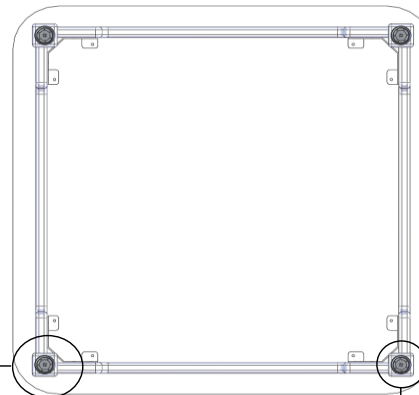
8 UNTERLEGSCHEBEN



1 Inbusschlüssel



4 VERSTELLFUß



FR
Pensez à
donner ou recycler.



Association



Magasin



Déchèterie