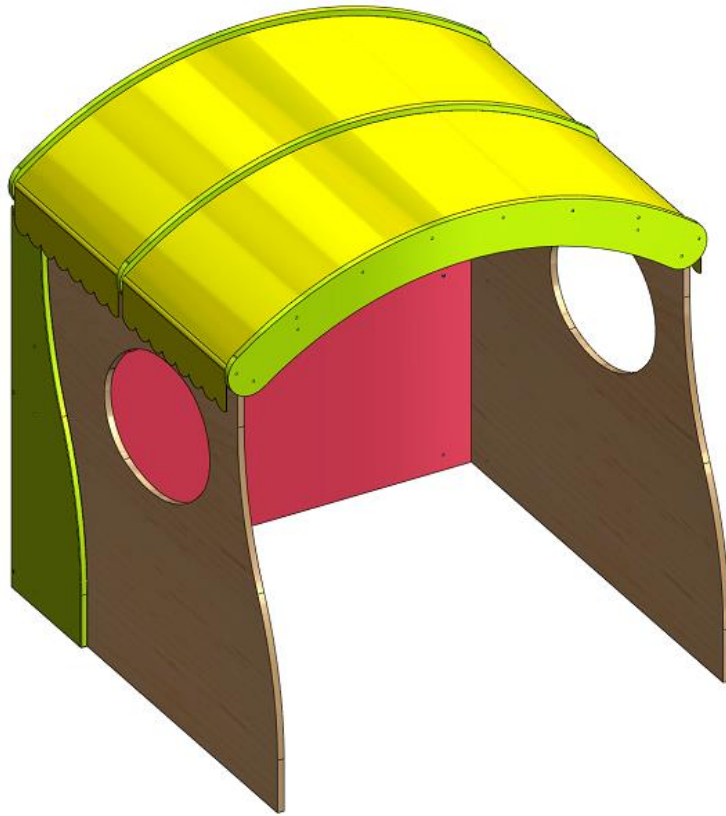


MATHOU Créations
 12850 Onet-le-Château (France)
 Tél : 05 65 67 19 21
 Fax : 05 65 42 31 81
 www.mathou.com



x 26
 (A614 : + 7)

CONFIRMAT-SCHRAUBEN
 7 x 50



x 4

VERBINDUNGSSCHRAUBE
 4 x 25



x 18
 (A614 : + 4)

HÜLSE 4 x 35



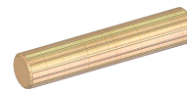
x 14
 (A614 : + 4)

VERBINDUNGSSCHRAUBE 4 x 15



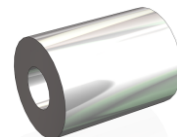
x 10

GEWINDESTANGE 6 x 90



(A614 : + 3)

HOLZDÜBEL 8 x 40



x 4

ABSTANDBOLZEN

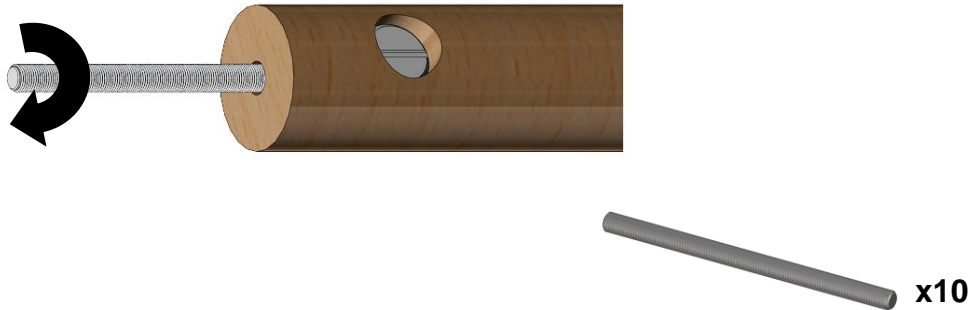
Benötigte Personenanzahl : 2

Benötigte Werkzeuge :

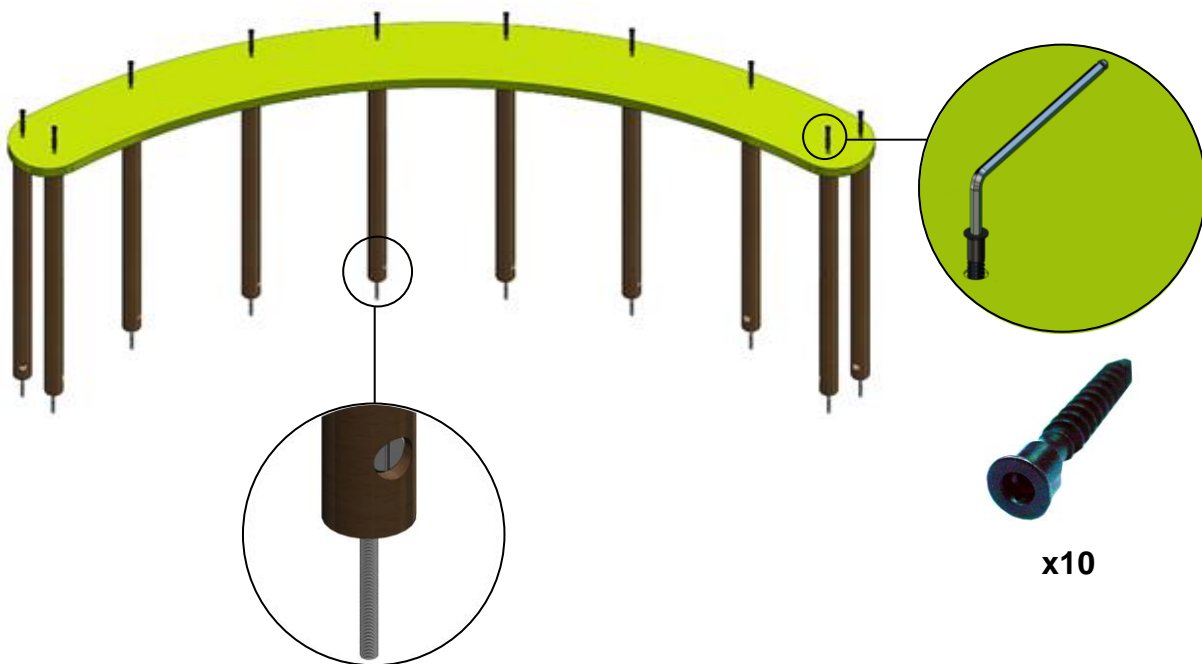
- Kreuzschlitz-Schraubendreher
- Inbussschlüssel SW4
- Bohrmaschine + Bohreinsatz Ø6mm

ZUSAMMENBAU DACH DES SPIELHÄUSCHEN A613

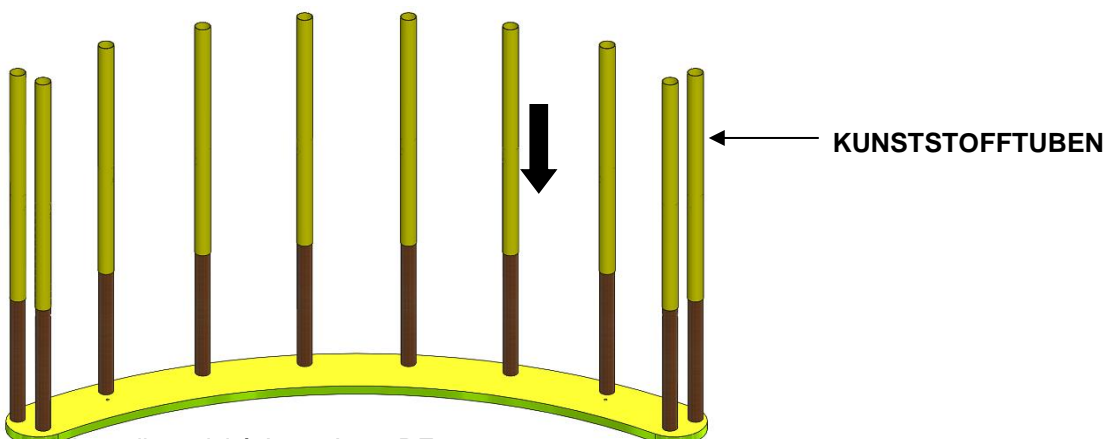
1) MONTAGE DER GEWINDESTANGE AUF DIE RUNDHÖLZER :



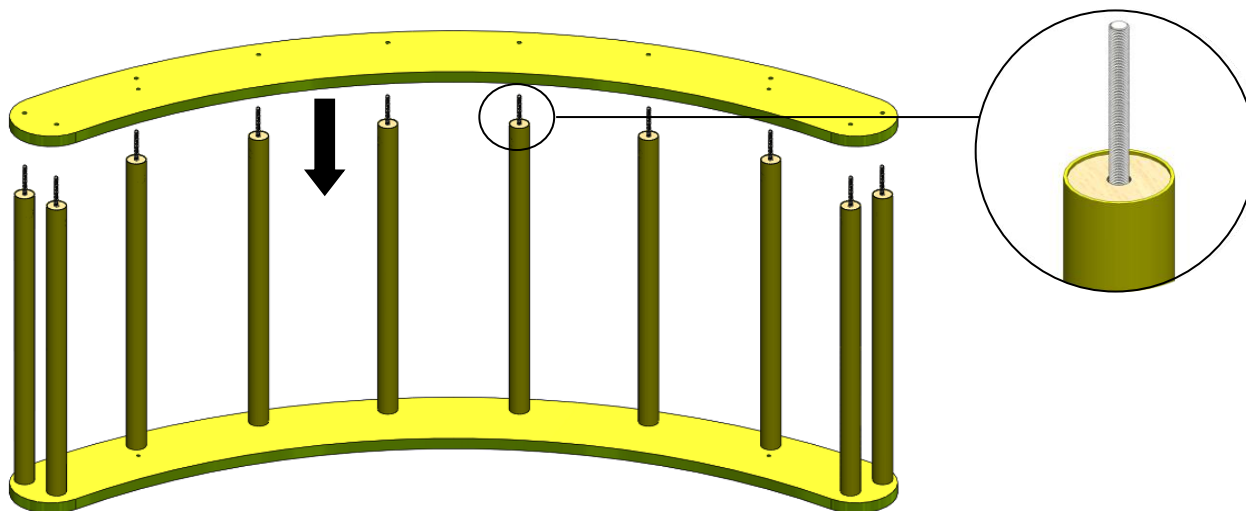
2) MONTAGE DES ERSTEN DACHTRÄGERS MIT DEN RUNDHÖLZERN:



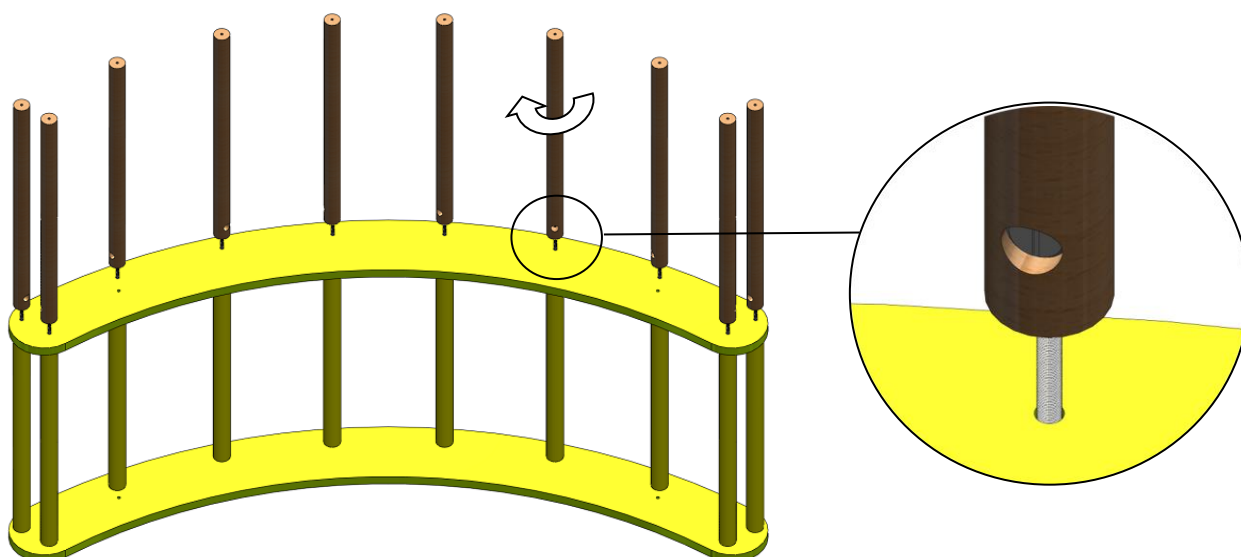
3) MONTAGE DER KUNSTSTOFFTUBEN MIT DEN RUNDHÖLZERN :



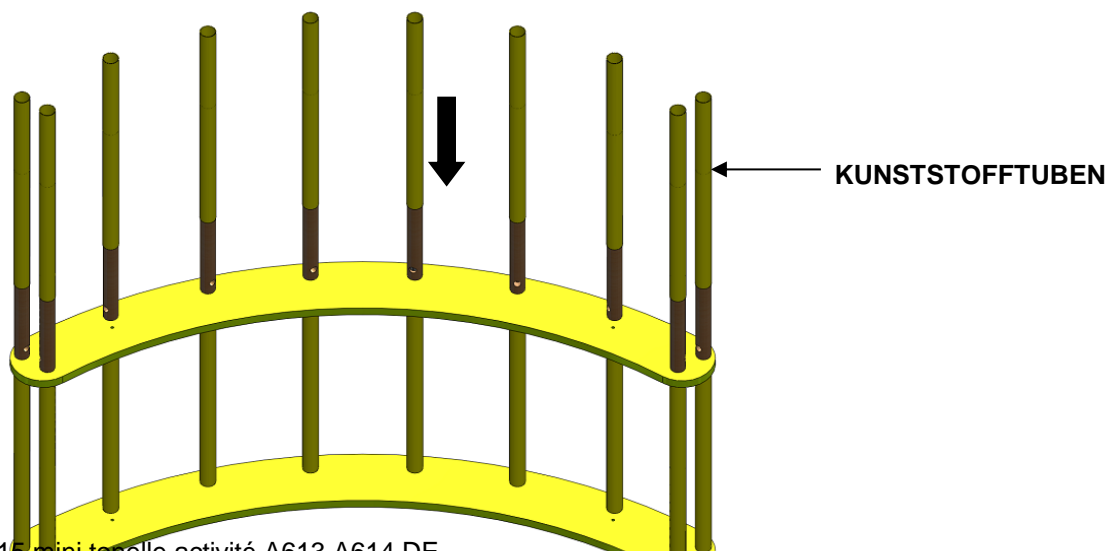
4) MONTAGE DES ZWEITEN DACHTRÄGERS MIT DEN RUNDHÖLZERN:



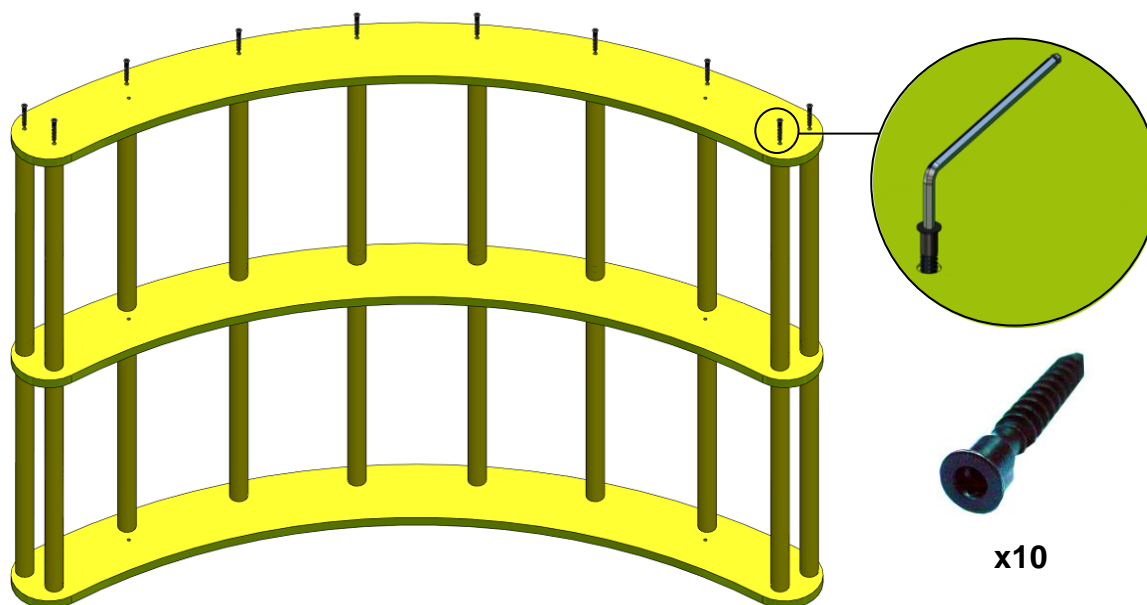
5) MONTAGE DER RESTLICHEN RUNDHÖLZERN MIT DEM ZWEITEN DACHTRÄGER:



6) MONTAGE DER KUNSTSTOFFTUBEN MIT DEN RUNDHÖLZERN :

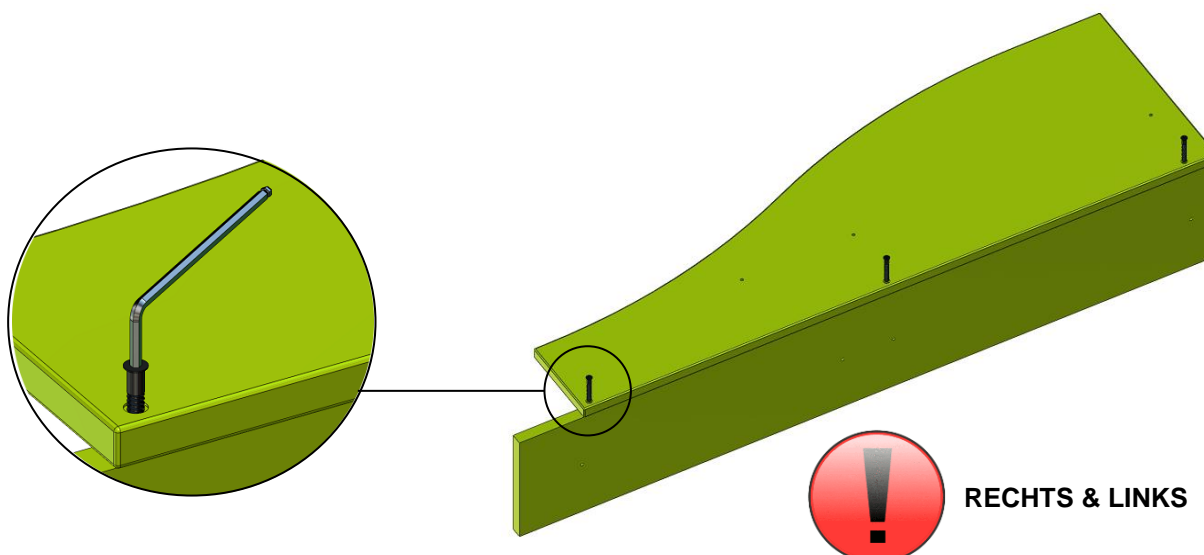


7) MONTAGE DES DRITTEN DACHTRÄGERS MIT DEN RUNDHÖLZERN:



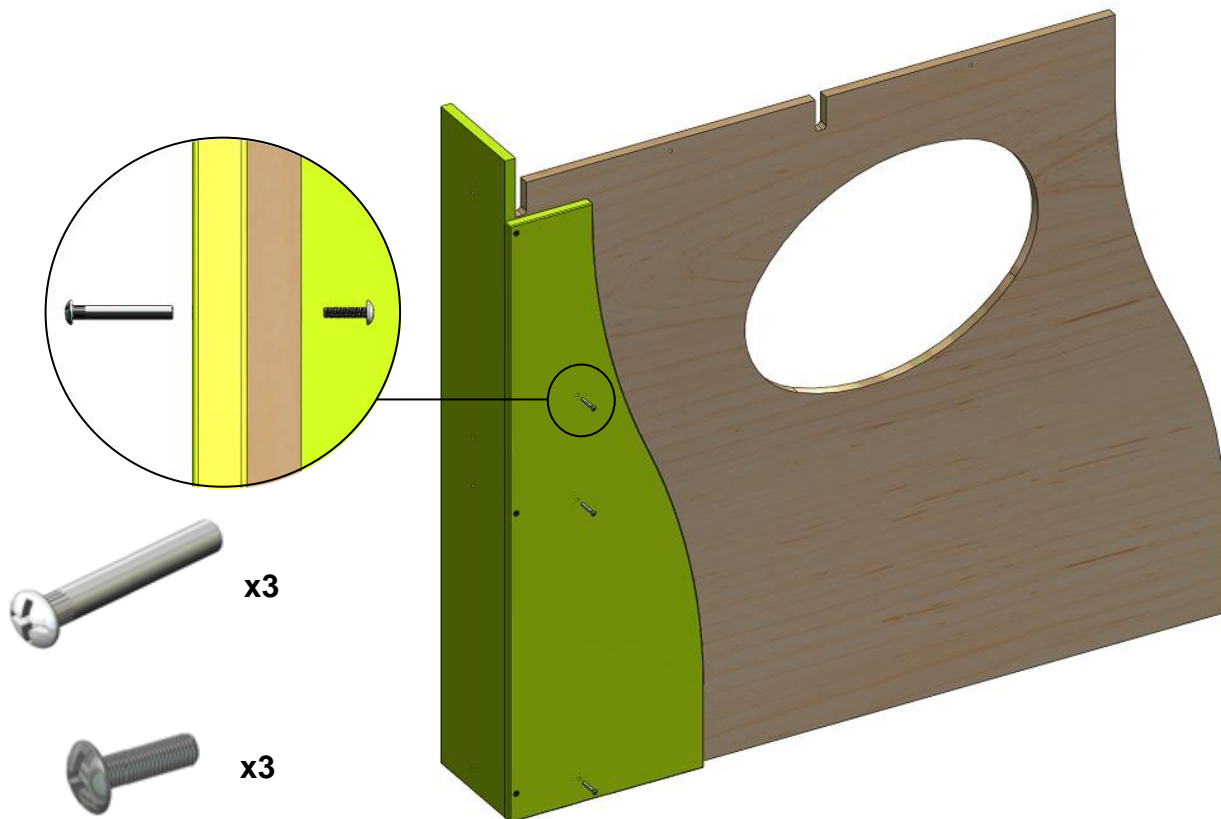
ZUSAMMENBAU DES LA SPIELHÄUSCHEN A613

8) MONTAGE DER RECHTEN UND LINKEN WINKELN DES HÄUSCHENS:



Anbringen dank Holzdübeln
Zusammen dank 3 Confirmat-Schrauben 7 x 50 und Inbusschlüssel befestigen
Selber Vorgang für den rechten Winkel

9) MONTAGE SEITENTEILE :

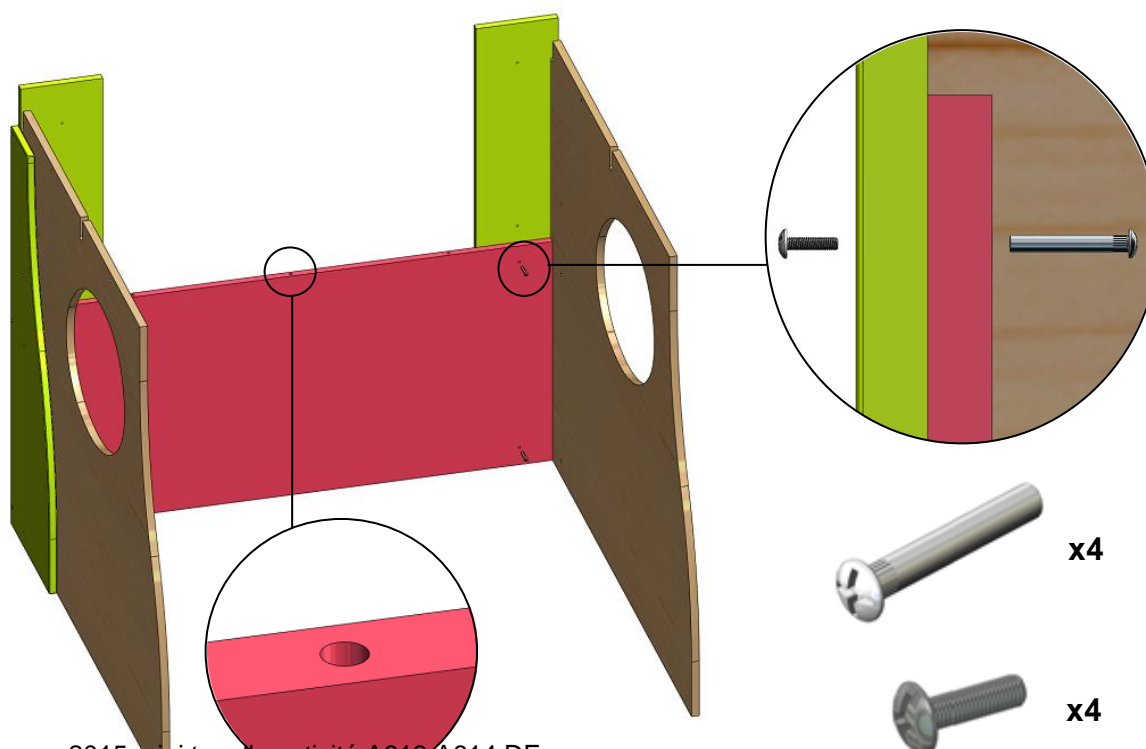


Selber Vorgang für rechte Seite

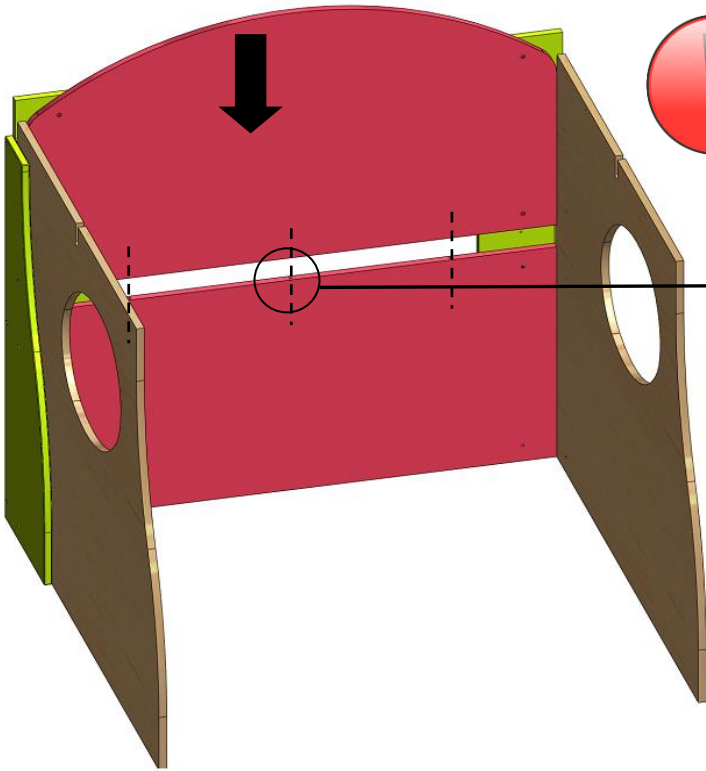
10) MONTAGE HINTERE UNTERTEIL:



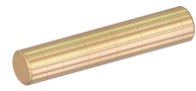
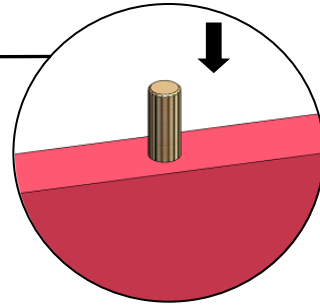
Ohne die Option A614 die Bohrlöcher nach unten platzieren
Mit Option A614 die Bohrlöcher nach oben platzieren



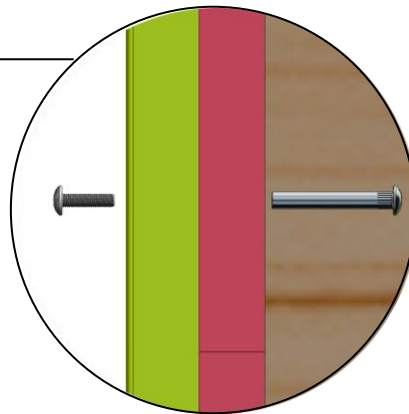
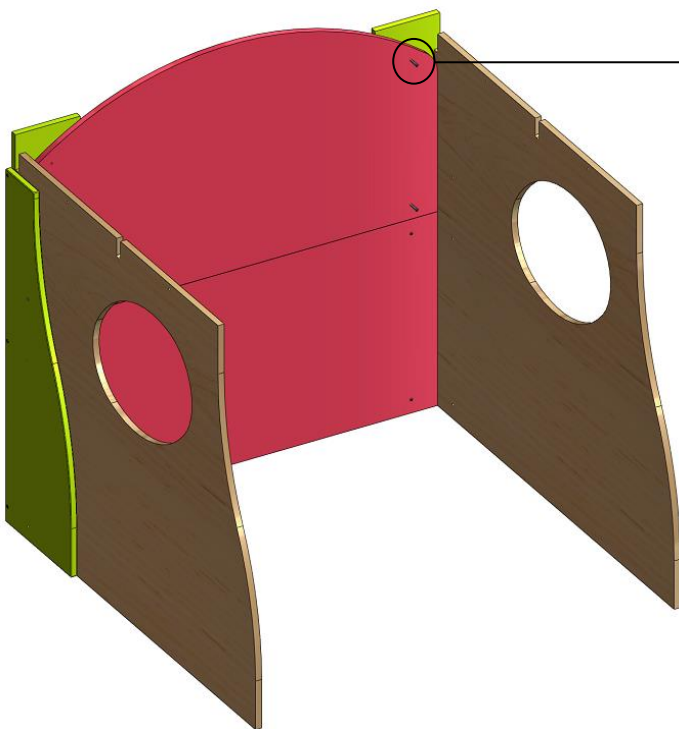
11) MONTAGE WANDVERKLEIDUNG A614 (OPTIONAL) :



**ACHTUNG
WANDVERKLEIDUNG A614
OPTIONAL, FALLS NICHT
VORHANDEN BITTE DIREKT
ZUM SCHRITT 12**



x3

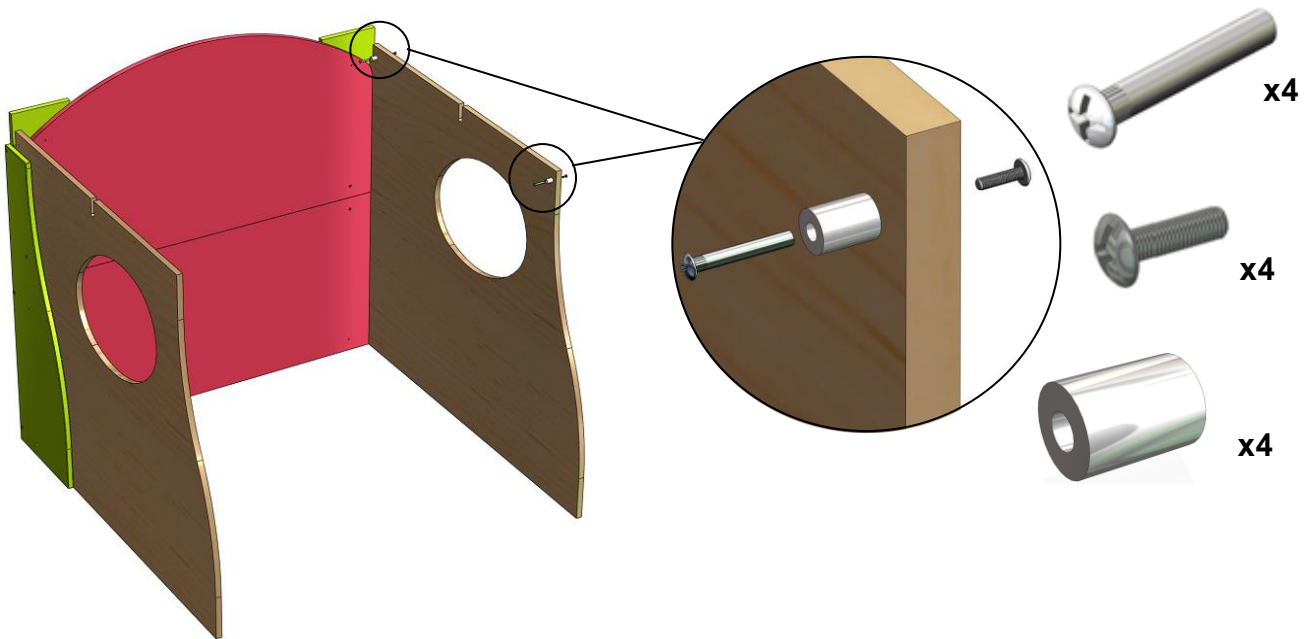


x4

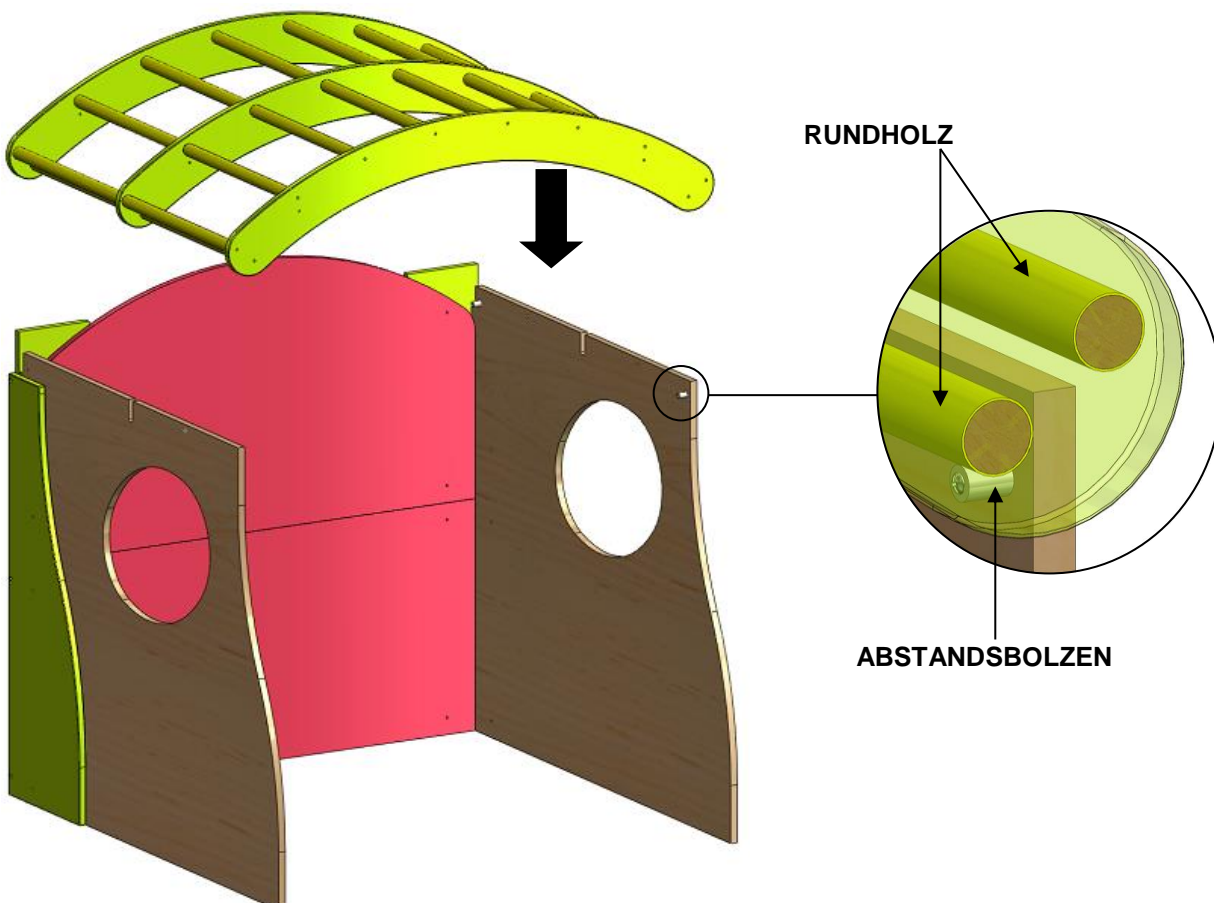


x4

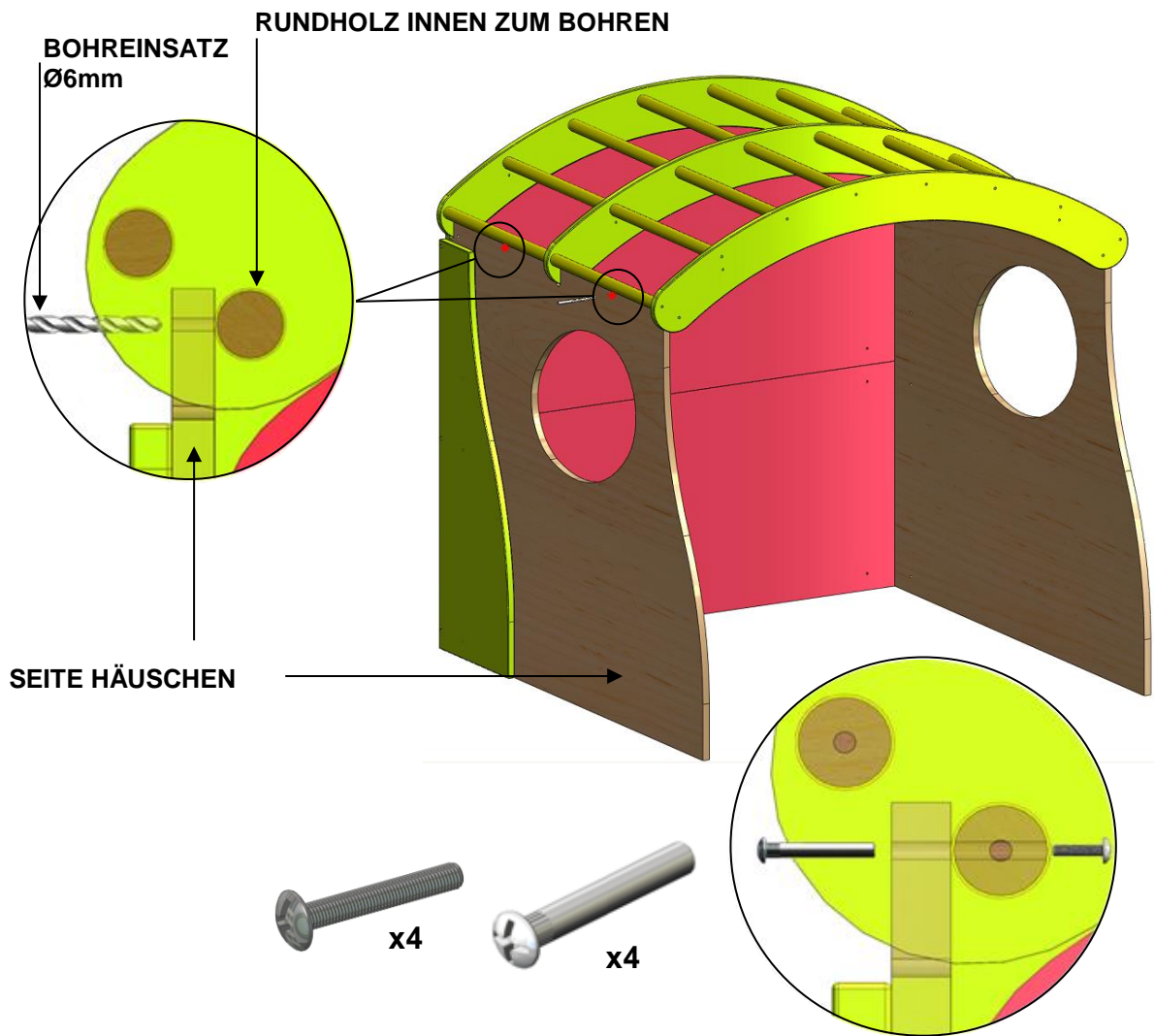
12) BEFESTIGUNG DER ABSTANDBOLZEN :



13) POSITIONIEREN DES DACHES:



14) BEFESTIGUNG DES DACHES:



15) POSITIONIEREN DES STOFFDACHES :

