

MATHOU Créations
12850 Onet-le-Château (France)
Tél : 05 65 67 19 21
Fax : 05 65 42 31 81
www.mathou.com

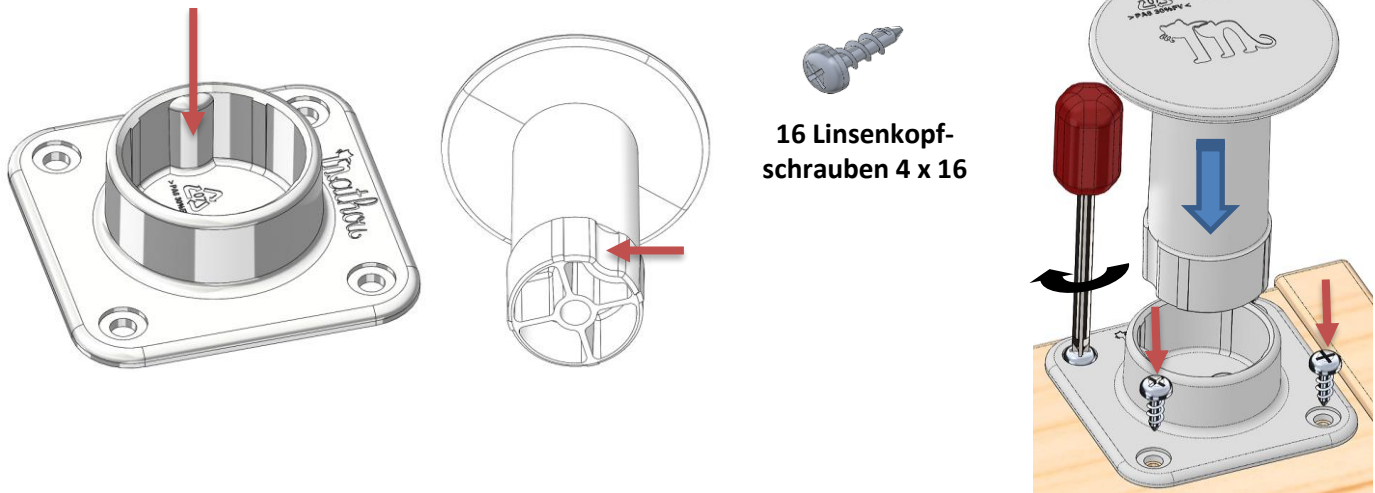
WICHTIG
FÜR SPÄTER
AUFBEWAHREN
BITTE SORGFÄLTIG
LESEN.



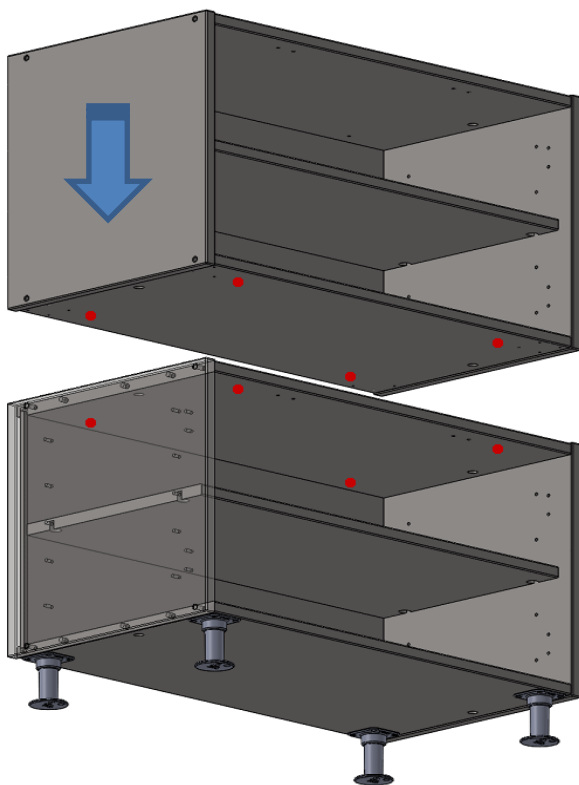
ACHTUNG: WÄHREND DER MONTAGE EINER SCHRANKKOMBINATION MIT DEM AUFKLEBER " EINBAUANLEITUNG", AUS SICHERHEITSGRÜNDEN MUSS DER AUFKLEBER AUF DEM SCHRANK BLEIBEN. DIE SCHRANKKOMBINATION IST FÜR EINE NUTZUNG IN KRIPPEN. ENTSPRICHT DIE NORME EN 16121 JANUAR 2014.

PFLEGEHINWEIS: REINIGUNG MIT LEICHT FEUCHTEM TUCH. ÜBERPRÜFEN SIE IN REGELMÄSSIGEN ABSTÄNDEN, OB DIE VERSCHIEDENEN VERBINDUNGSSYSTEME FESTGEZOGEN SIND.

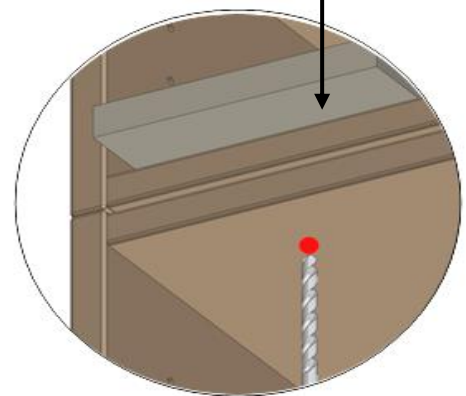
A) Montage der optionalen Füßen :



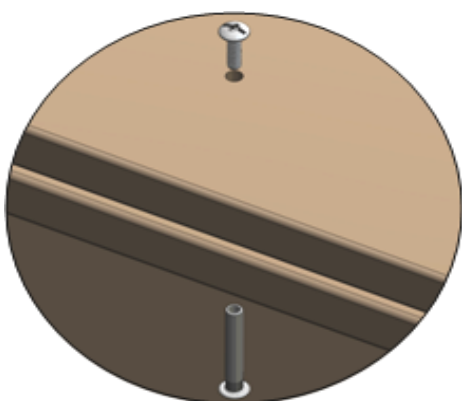
B) Verbindung der Schränke oben und unten:



ZULAGE NICHT MITGELIEFERT



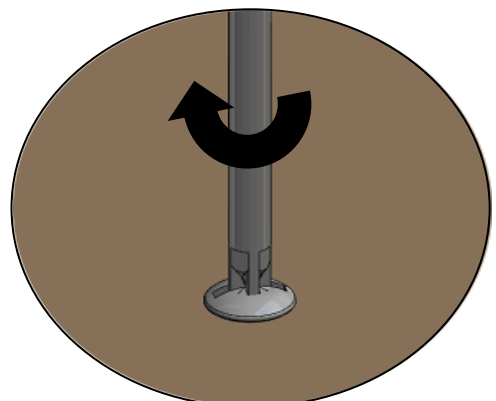
Ø6



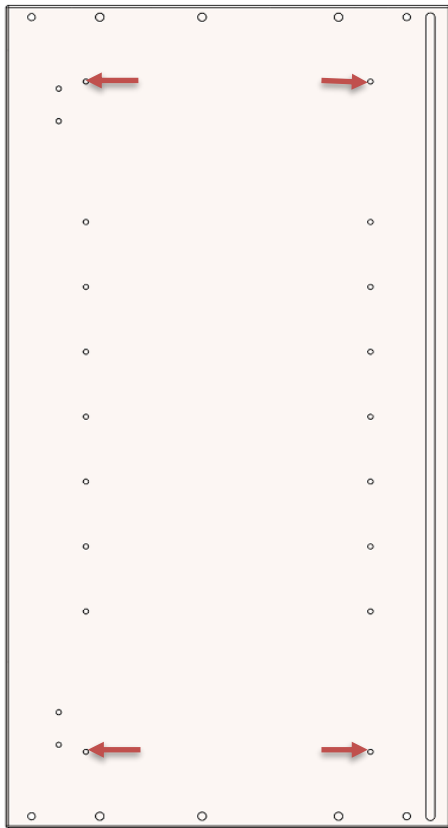
4 Hülzen 4 x 35



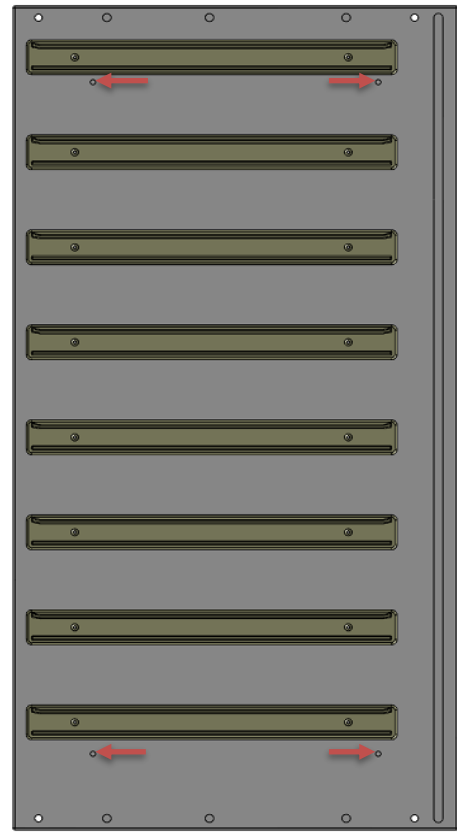
**4 Flachkantschraube
4 x 15**



C) Verbindung der Schränke nebeneinander:

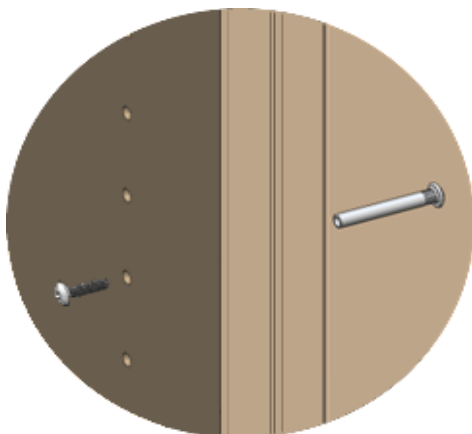
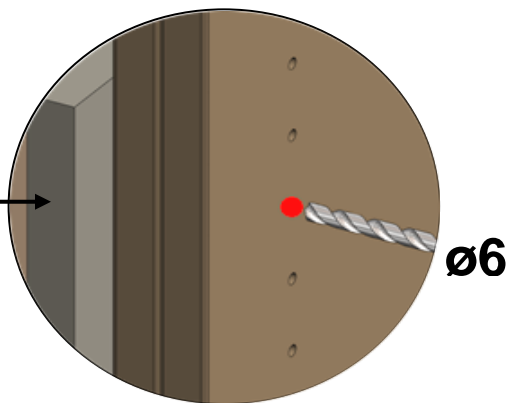


Seite der Schränke mit und ohne Tür



Seite der Materialschränke

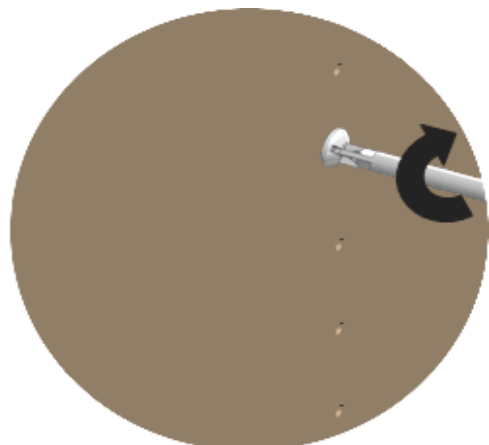
**ZULAGE NICHT
MITGELIEFERT**



4 HÜLSEN 4 x 35

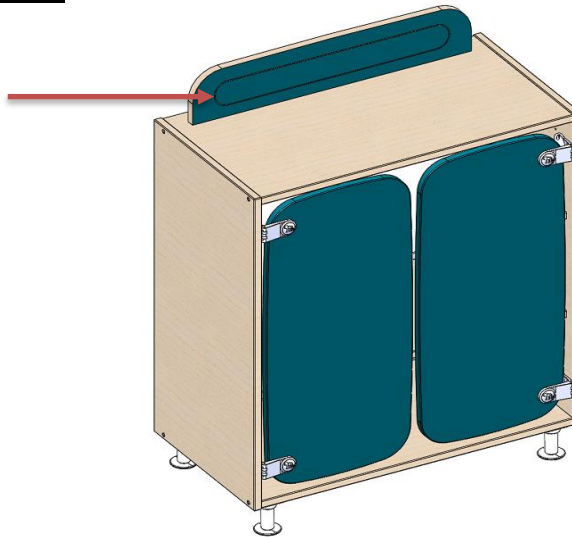


**4 FLACHKANTSCHRAUBE
4 x 15**

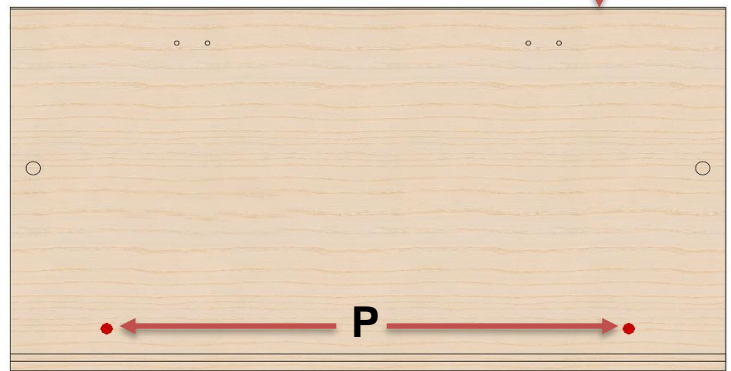


D) : BEFESTIGUNG DER DEKORPANELEN:

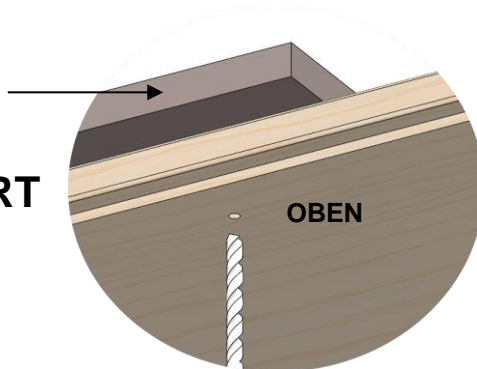
AN DER RÜCKSEITE DES
OBERBODENS
POSITIONIERT



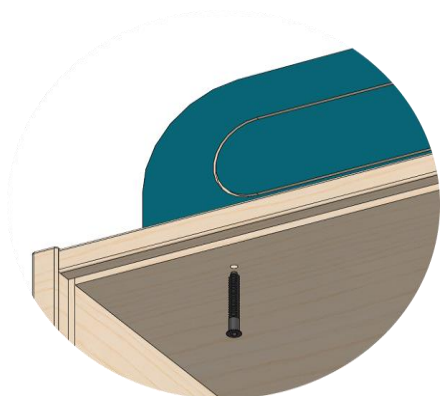
VORDERSEITE DES
OBERBODENS



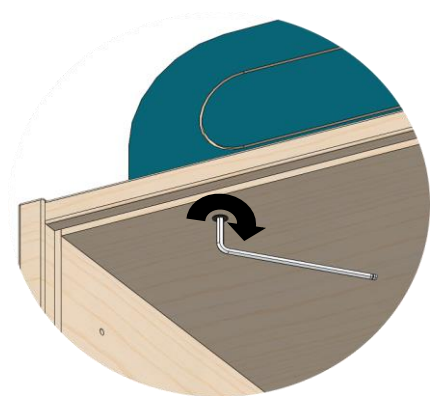
ZULAGE
NICHT
MITGELIEFERT



Bohren Sie die Vorbohrungen an der
Oberseite des Möbelstücks mit
einem 7-mm-Bohrer aus



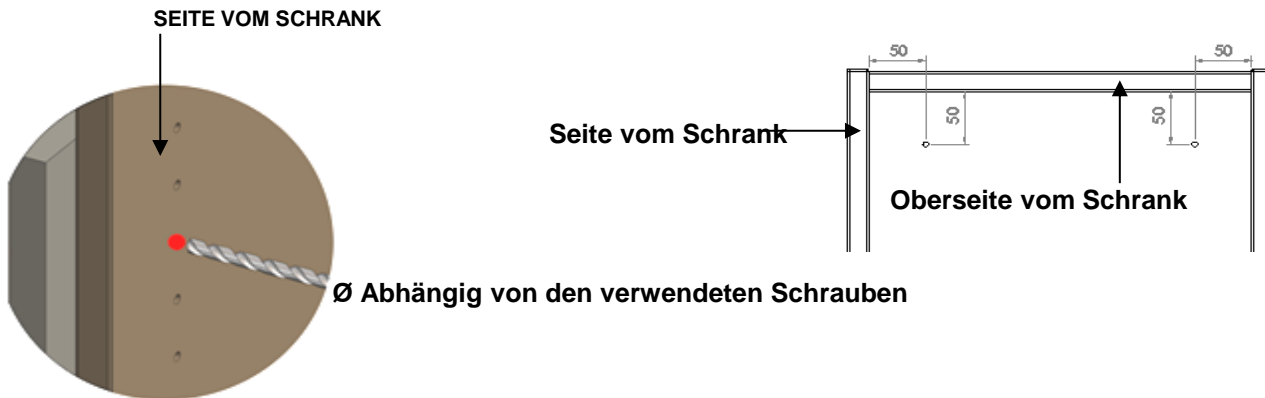
2 confirmat Schrauben 7 x 50



E) Sicherheitsanweisungen Schränke Galetti :



ALLE MÖBEL, DIE KIPPEN KÖNNEN, MÜSSEN UNBEDINGT AN DER WAND ODER AN EINEM ANDEREN MÖBELSTÜCK BEFESTIGT WERDEN, UM KIPPGEFAHR ZU VERMEIDEN.

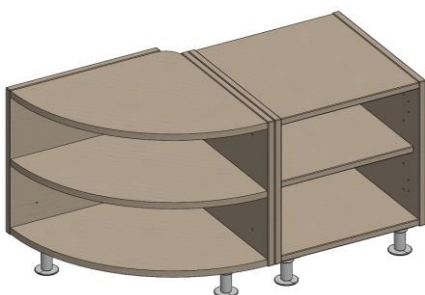


Ein einzelnes Möbelstück an einer Wand befestigen :

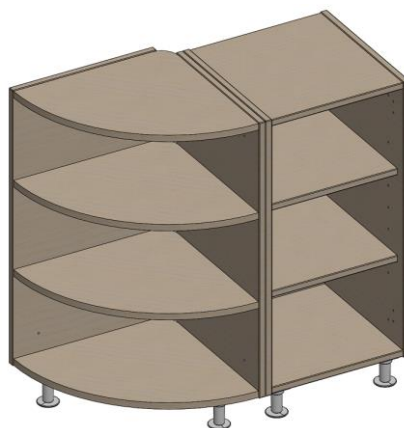
- 1- Wähle die passende Befestigungsmaterialien(nicht mitgeliefert) für die Wand aus.
- 2- Bohren Sie je nach Aufstellung des Möbelstücks an der Seite oder an der Rückseite (siehe Skizze).
- 3 - Das Möbelstück an der Wand befestigen.
- 4 - Die Befestigung des Möbelstücks muss von einem Fachmann vorgenommen werden.

EINBAU UND SICHERHEIT VON G262, G263, G264, G265, G556, G557, G659 und G660 MIT FÜßEN:

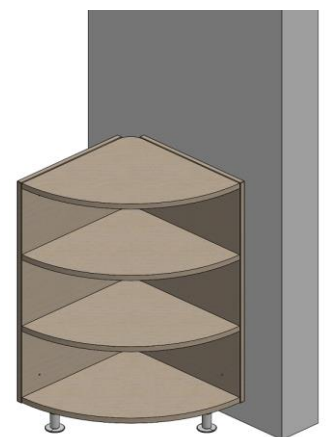
BITTE UNBEDINGT TUN



Die Eckschränke
Ref : G556, G557, G264, G265, G659
und G660 mit Füßen dürfen nur mit
einem maximalen 811mm hohen und
minimalen 417mm breiten Schrank
verbunden werden.



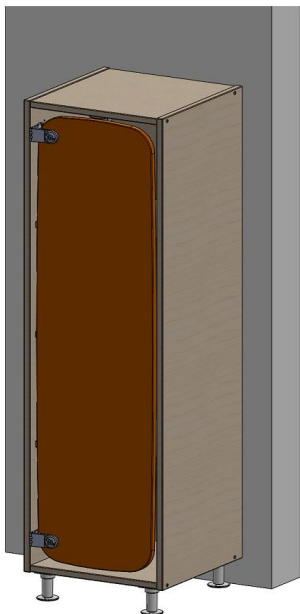
Die Eckschränke
Ref G262 und G263 mit Füßen dürfen nur
mit dem Schrank G3E verbunden werden.



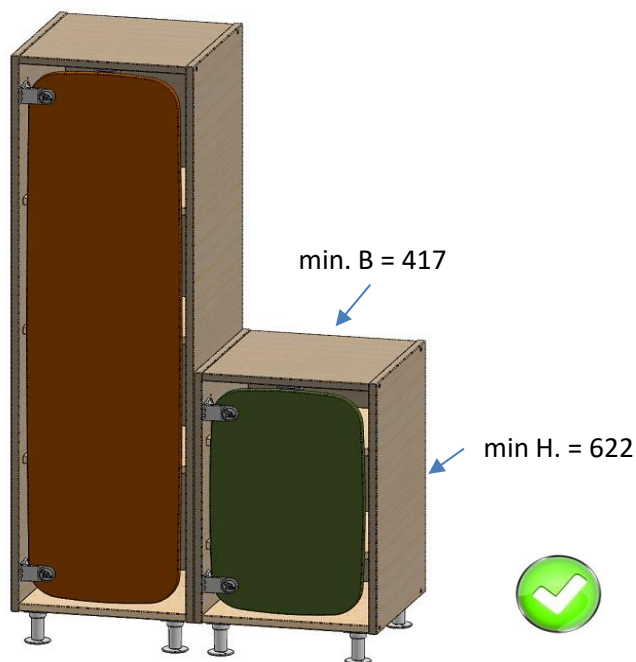
Ein Eckschrank
alleinstehend muss an der
Wand befestigt werden.

EINBAU UND SICHERHEIT VON G4E, G5E, G6E, G1G, G1D, G2G, G2D, G3G, G3D, G4G, G4D, G5G, G5D, G6G, G6D UND VON G5G, G5D, G6G, G6D MIT FÜßEN.

BITTE UNBEDINGT TUN:



Ein alleinstehender Schrank mit der oben genannten Referenz muss an der Wand befestigt werden.



Alle Schränke mit der oben genannten Referenz dürfen nur mit einem minimalen 622 mm hohen und 417mm breiten Schrank verbunden werden..

EMPFEHLUNG:

Für die Schränke mit Schubladen Ref. G77, G83, G526, G527, G552, G553, G554, G555, G786, G787, G788 und G789 Es wird empfohlen, sie an der Wand oder an einem anderen Möbelstück zu befestigen.