



Montageanleitung für SVITA *Schreibtisch* **COMBO 1**

(Modell: 91148-91149)





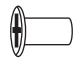
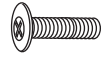

Überprüfen Sie alle Bauteile anhand der Teileliste. Wenn Teile fehlen sollten, kontaktieren Sie Ihren Händler und beginnen mit dem Aufbau zunächst nicht.

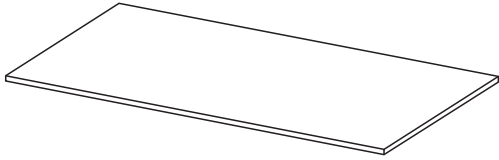
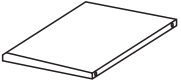
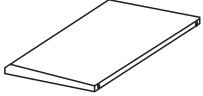
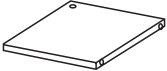
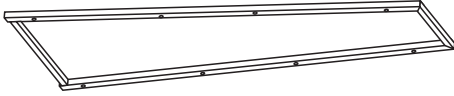
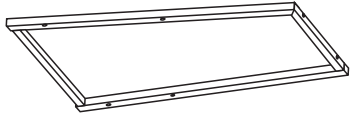



Händlerkontakt:

E-Mail: service@clctrade.de

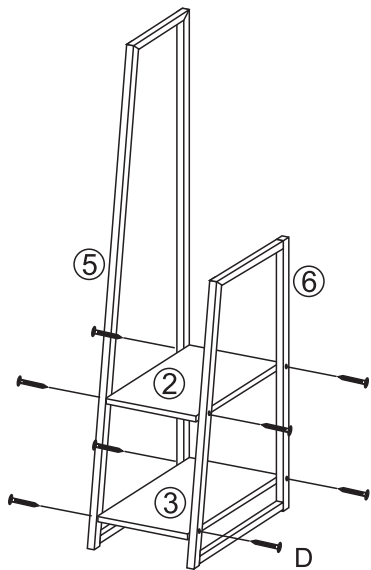
Telefon: +49-2203-947 9300

(Mo.-Fr. 9-18 Uhr)

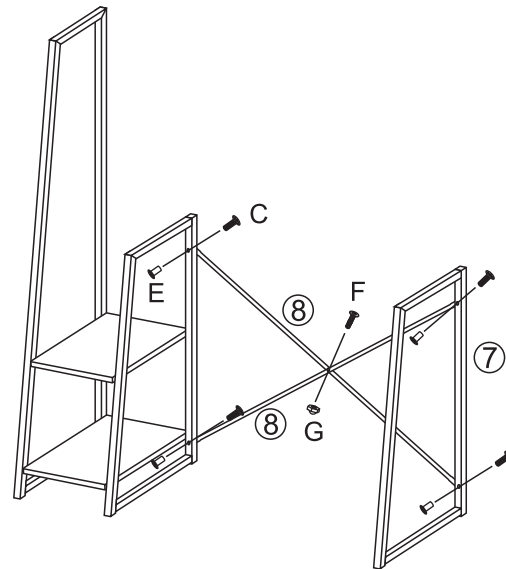
A	(5x) M6x30mm 
B	(1x) M6x25mm 
C	(4x) M6x15mm 
D	(12x) ST5x50mm 
E	(4x) M6mm 
F	(1x) M4x25mm 
G	(1x) M4mm 

①  1pc	②  1pc	③  1pc
④  1pc	⑤  1pc	⑥  1pc
⑦  1pc	⑧  2pcs	⑨  1pc

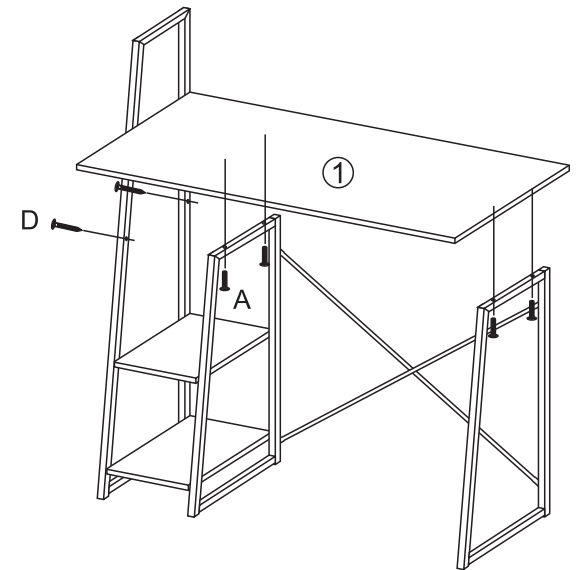
1



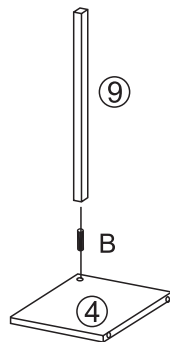
2



3



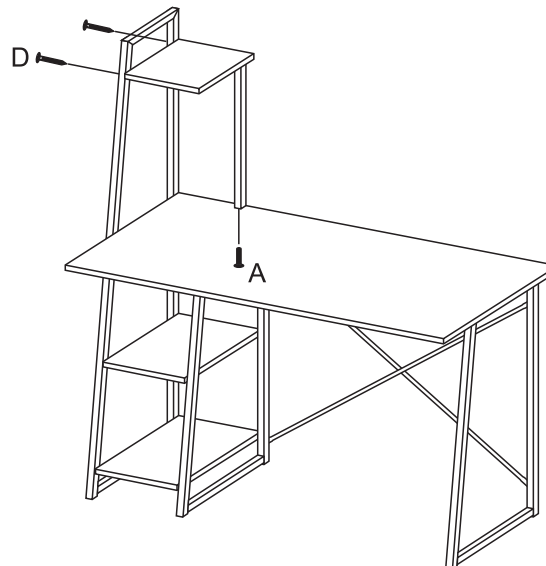
4



Aufbau Tipp:

Drehen Sie zunächst alle Schrauben locker ein und ziehen Sie sie nach dem fertigen Aufbau fest. *All screws should be loose-fitted first, and then tight-fitted.*

5



6

